

Aufbauanleitung

Panorama-Kühlvitrine **LUXOR DOUBLE 2**

[Art. 458200020]



BESCHREIBUNG

Dieses Gerät wurde zur Ausstellung und zur kurzzeitigen Aufbewahrung von Lebensmitteln entwickelt. Jeder andere Gebrauch ist als unsachgemäß anzusehen.

ACHTUNG: DIE Maschinen sind nicht für die Installation im Freien und/oder in Umgebungen geeignet, die atmosphärischen Einflüssen ausgesetzt sind.

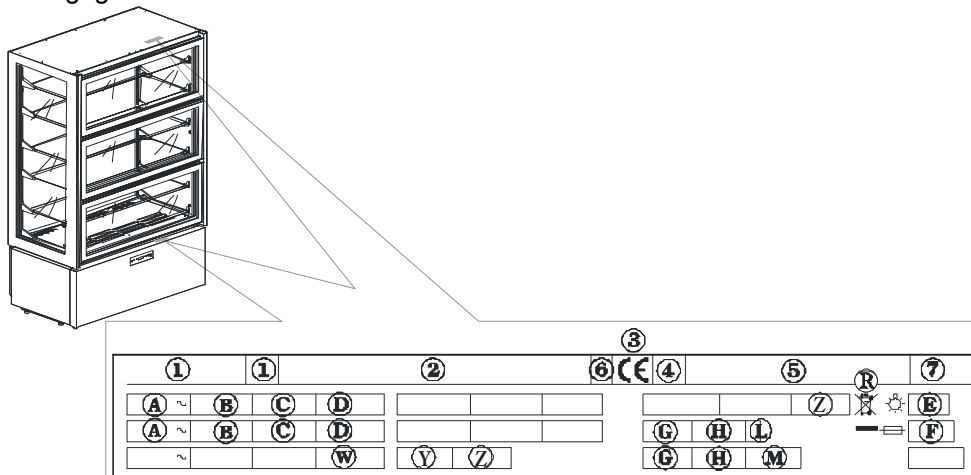
Der Hersteller lehnt jegliche Verantwortung für unsachgemäße Anwendungen der Produkte ab.

Die Geräte sind mit einem Verdampfer mit Luftklappen und Oxydationsschutz, einer hermetischen Luftpumpe, einem Kondensator aus Aluminium-Kupfer und einer digitalen Platine versehen. Das Gerät ist mit entfernbareren Fächern ausgestattet.

Bei den Kühlgruppen wird ein von den aktuellen Gesetzgebungen zugelassenes Kühlmittel vom Typ HFC verwendet.

IDENTIFIKATIONS ETIKETTE

Für jede Anfrage können Sie den Hersteller kontaktieren. Das MODELL und die MATRIKELNUMMER des Geräts, die auf dem elektrischen Daten Schild erscheinen (siehe das Schild unter dem Instrumentenbrett), müssen genau angegeben werden.



Inhaltsfeld des technischen Gerätedatenschildes

- | | |
|-----------------------------|----------------------------|
| 1) MODELL | C) SPEISEFREQUENZ |
| 2) BAUFIRMA UND ADRESSE | D) NENNLEISTUNG |
| 3) MARKIERUNGSSIEGEL CE | E) GESAMTLEISTUNG LAMPEN |
| 4) BAUJAHR | F) ABSCHMELZSTROM |
| 5) KENNUMMER | G) KÜHLGASTYP |
| 6) ELEKTR. ISOLATIONSKLASSE | H) KÜHLGASMENGE |
| 7) ELEKTR. SCHUTZKLASSE | L) TEMPERATURKLASSE ANLAGE |
| A) SPEISESPANNUNG | R) WEEE-SYMBOL |
| B) STROMSTÄRKE | W) HEIZKÖRPERLEISTUNG |

ALLGEMEINE MERKMALE BEI DER ABLIEFERUNG

Bei der Lieferung sich versichern dass die Verpackung unversehrt ist, und keine Schaden hat.

Wenn Sie das Gerät ausgepackt haben, überprüfen Sie, ob alle Teile und Komponenten vorhanden sind und ob die Funktionen und der Allgemeinzustand den Anforderungen Ihrer Bestellung entsprechen. Anderenfalls sich sofort mit dem Verkäufer in Verbindung stellen.

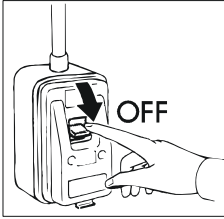
Wir gratulieren Ihnen zu dem Erwerb und wünschen Ihnen die beste Ausnutzung unserer Geräte unter Beachtung aller in diesem Handbuch aufgeführten Angaben und Vorsichtsmaßnahmen.

Vorsicht: der Nachdruck dieses Handbuches ist verboten und die hier beschriebene Eigenschaften könnten ohne Voranzeige zwecks einer ständigen Erneuerung und technologischen Qualität geändert werden.

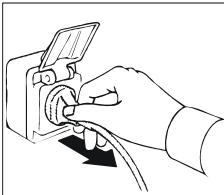
SICHERHEITS VORSCHRIFTEN

ACHTUNG: vorher jede Wartung oder Reinigung muss man zuerst die Maschine vom Strom isolieren:

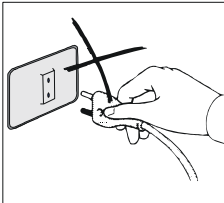
- Der Netzschalter auf OFF stellen;



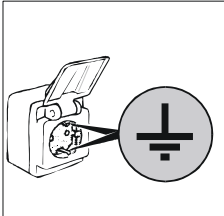
- Der stecker herausziehen;



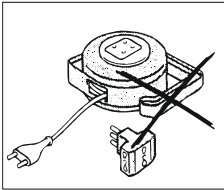
ACHTUNG: kein Stecker oder Steckdose ohne Erdung gebrauchen.



Die Steckdose muss mit ERDUNG gestattet sein.



ACHTUNG: keine Adapter oder Verlängerungen für die Verbindung gebrauchen.



ACHTUNG: eine gewisse Zeit warten, dass die eingestellte Temperatur erreicht wird, bevor man die Speisen zu konservieren einfügt.

ACHTUNG: Keine warmen Getränke oder Lebensmittel im Gerät lagern.

ACHTUNG: Die zu konservierenden Produkte derart lagern, dass sie nicht über die Ablagen treten, um den Luftaustausch nicht zu behindern. Die Ventilatorsaugzone nicht verstopfen.

ACHTUNG: Nicht bei geöffneter Tür um das Gerät putzen.

Reinigen Sie das Gerät nie mit direktem Wasserstrahl oder hohem Druck.

ACHTUNG: Keine Reinigungsmittel auf Chlorbasis (Bleichlauge, Salzsäure, usw. ...) oder anderweitig giftigen Mittel zur Pflege oder in der Nähe der Geräte benutzen.

ACHTUNG: Nichts auf dem Geräteboden ablegen, sondern die eigens dazu bestimmten Ablagen benutzen. Auf den Ablagen darf das gleichmäßig verteilte Gewicht maximal **20 kg** sein.

ACHTUNG: Glasbruchgefahr. Die Tür immer MIT HÖCHSTER VORSICHT UND NIEMALS GEWALTSAM öffnen und schließen; sich niemals an die Tür lehnen.

Die Reinigung und die Wartung der Kühlanlagen und des Kompressorenraumes verlangt der Eingriff von einem berechtigten Fachmann, dafür können sie nicht von unfähige Personen ausgeführt werden.

Für Wartungen oder im Zufall von Anomalien die Maschine vollständig abschalten; der Eingriff eines berechtigten KUNDENDIENST und originale Ersatzteile fordern.

Die Nichtbeachtung der oben aufgeführten Angaben kann die Sicherheit der Geräte beeinträchtigen.

EINRICHTUNG

Die Geräte werden immer auf Paletten verschickt und mit Kartonschachteln geschützt.

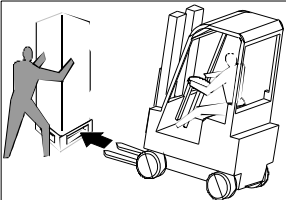
Beim Empfang und nach der Auspackung im Zufall von Schaden oder fehlende Stücke sich verhalten wie im Kapitel "ALLGEMEINE MERKMALE BEI DER ABLIEFERUNG" beschrieben.

Die Einrichtungs- und Installationsarbeiten müssen von Fachpersonal durchgeführt werden.

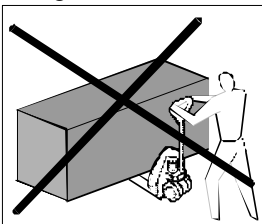
ACHTUNG: Die Verpackungsteile (Plastiktüten, Schaumpolyesterol, Nägel, u.s.w.) von Kindern fernhalten, da Sie eine potenzielle Gefahrenquelle darstellen.

Das Gerät mit einem Gabelstapler anheben und unter Berücksichtigung einer gleichmäßigen Lastenverteilung an der gewünschten Stelle installieren.

ACHTUNG: Kippgefahr. Das Gerät niemals schräglegen. Nur mit der Hilfe von Fachpersonal verrücken.

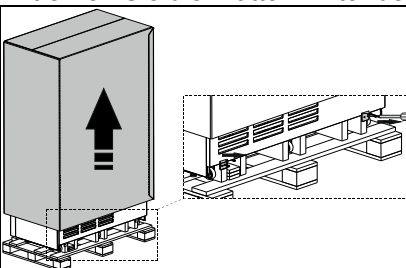


ACHTUNG: Das Gerät niemals horizontal transportieren; diese Lage könnte strukturelle Schäden an der Anlage verursachen.

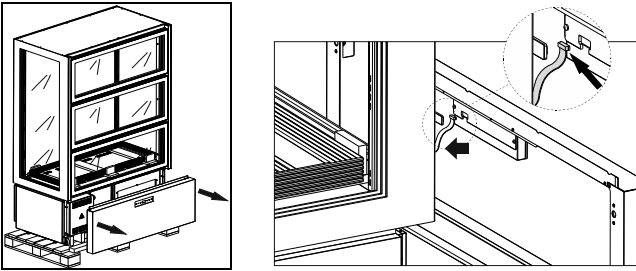


Sobald Sie sich an dem Ort befinden, an dem aufgebaut werden soll, führen Sie folgende Anweisungen aus. Entfernen Sie die Schachtel der Verpackung, das Klebeband und die vorhandenen Styroporteile.

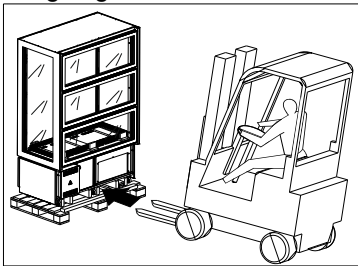
Entfernen Sie die Platten hinter des Geräts.



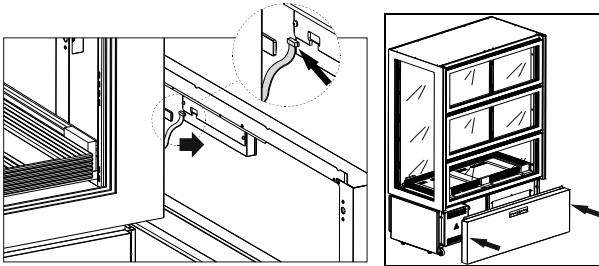
Das untere Armaturenbrett seitlich anfassen, aus den vier Zuhaltungsstiften befreien und entfernen. Das Kabel von der Steuerkarte entfernen; das Armaturenbrett an einen sicheren Platz ablegen.



Das Gerät mit einem Gabelstapler anheben, von der Verpackungsbasis befreien und an den Aufstellungsort bringen, dabei ist darauf zu achten, dass die Ladung nicht das Gleichgewicht verliert. Das Gerät an seinem endgültigen Standort aufstellen.



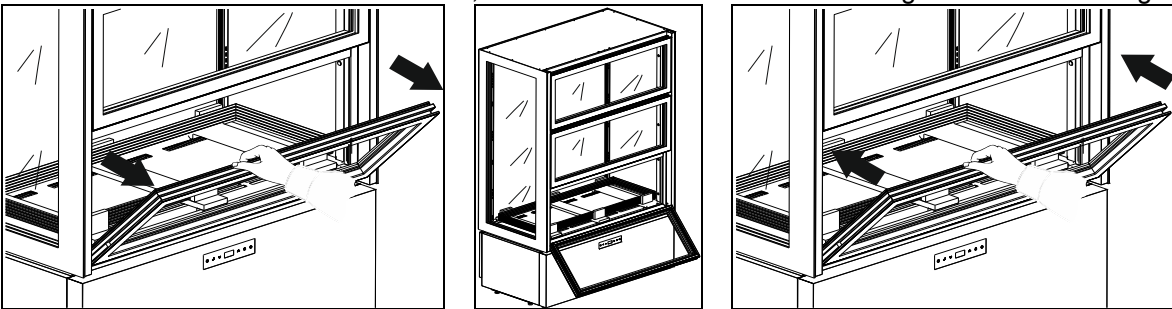
Das Kabel wieder an die Steuerkarte und an das Armaturenbrett anschließen.



Am Gerät befinden sich Türen, die sich nach unten hin öffnen. Sie sind mit Gasfedern ausgestattet, um einen kontrollierten Verschluss zu gewährleisten. In jedem Fall sollte die Tür beim Schließen immer mit der Hand begleitet werden.

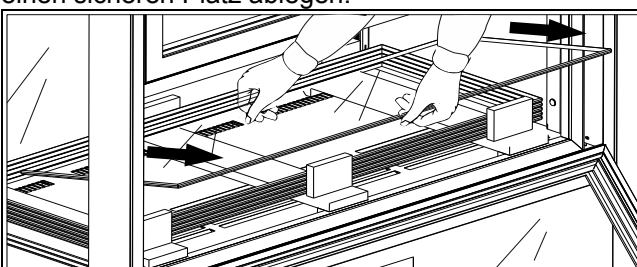
Damit die Tür in geöffneten Stellung arretiert werden kann, wird diese in die maximale Öffnungsposition gebracht.

Um eine arretierte Tür wieder zu schließen, den Griff anfassen und die Tür in ihre geschlossene Stellung begleiten.



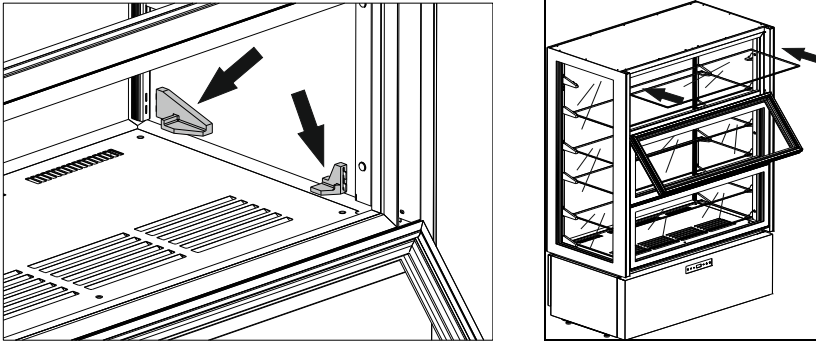
Die untere Tür öffnen und in ihre Arretierstellung bringen.

Die Fächer vorsichtig herausnehmen und darauf achten, dass sie nicht beschädigt werden; die Fächer an einen sicheren Platz ablegen.

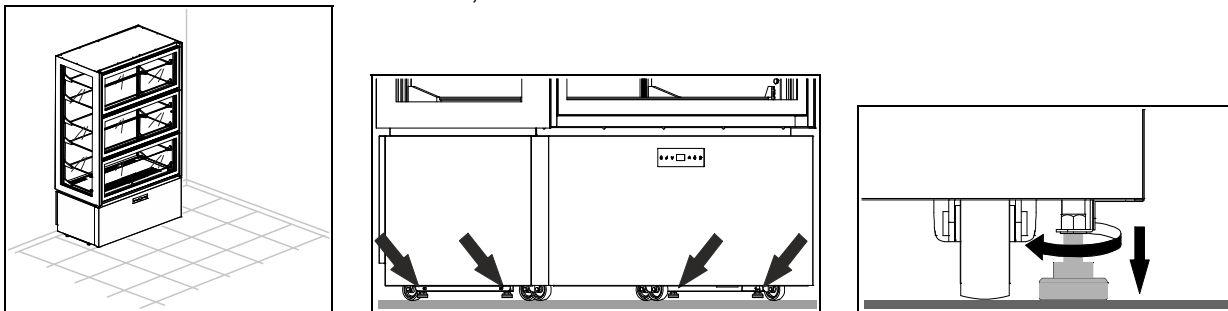


Die Holz- und Polystyrolelemente, die sich im Gerät befinden, entfernen.

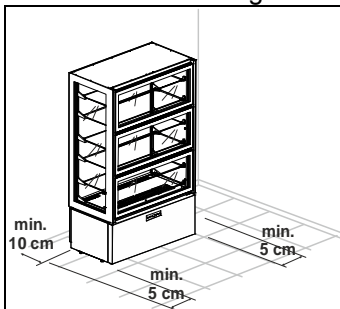
- Zur Anbringung der Ablagen wie folgt vorgehen:
- Die Fächerträger an den entsprechenden Stelleisten vormontieren, dabei darauf achten, dass die hinteren (größer) und die vorderen Fächerträger (kleiner) auf selber Höhe sind.
- Sicherstellen, dass die Stahlhaken der Fächerträger korrekt in die Ösen in den Stelleisten passen; um den korrekten Sitz der Fächerträger sicherzustellen, kann falls erforderlich ein kleiner Hammer mit Gummikopf verwendet werden.
- Die verschiedenen Fächer mit größter Vorsicht einfügen und darauf achten, dass sie keine Stöße erleiden.



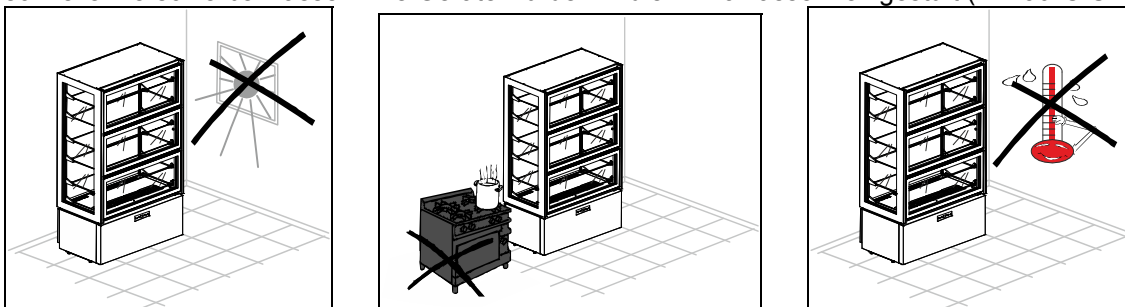
Die FüÙe unter dem Gerät so einstellen, dass sich das Gerät nicht verschieben kann.



ACHTUNG: Das Gerät hinten mindestens 10 cm von der Abstellwand entfernt aufstellen. An den Seiten der Geräte kann zwar etwas gestellt werden, allerdings muss zwischen den Geräten immer ein Abstand von mindestens 5 cm eingehalten werden.

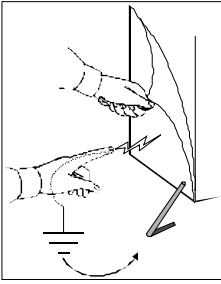


ACHTUNG: Das Gerät nicht der Sonnenbestrahlung aussetzen und nicht in der Nähe von sonstigen Wärmequellen oder in sehr warmen Räumen aufstellen; dies würde seine Leistung vermindern und es schneller verschleießen lassen. Die Geräte wurden in die Klimaklasse 4 eingestuft ($T = 30^{\circ}\text{C}$ U.R. = 55%).



Den Schutzfilm vom Produkt entfernen.

Dieser Vorgang kann leichte elektrische Schläge hervorrufen, die aber völlig ungefährlich sind. (statische Elektrizität). Dies kann aber reduziert oder eliminiert werden, indem man mit einer Hand das Gerät berührt und den Außenmantel erdet.

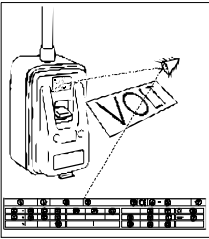


Die Stromkabel müssen korrekt dimensioniert und je nach Installationsbedingungen gewählt werden.

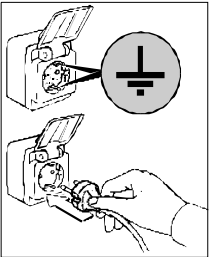
Für +2°C/+10°C Modelle sind 3m Einphasenkabel (3G 1,5mm²) mit SCHUKO Stecker vorgesehen.

Für -20°C/+5°C Modelle sind 3,5m langen Einphasenkabel ohne Stecker ausgestattet (3G 2,5mm²).

Kontrollieren, ob die Netzspannung mit den Angaben zu den technischen Eigenschaften des Gerätes auf der Plakette entspricht.



Der Stecker in die Steckdose einfügen.



Die Einstellung ist jetzt zu Ende.

INSTALLATION

LUXOR DOUBLE 2

[Art. 458200020]



MACHINE DESCRIPTION

This device has been designed for temporary exposition and conservation of food products. Any other use is to be considered improper.

ATTENTION: the appliances are not suitable for installation outdoors or in environments subject to the action of the elements.

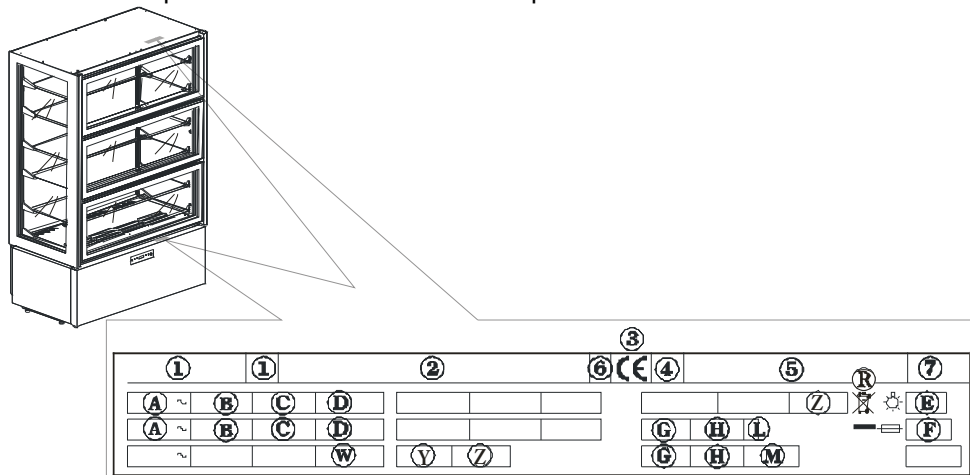
The manufacturer cannot be held liable for improper use of its products.

The units are equipped with a finned evaporator protected against oxidation, a hermetic compressor, a copper aluminium condenser and a digital electronic data card. The appliance is equipped with removable shelves.

An HFC refrigerant fluid, approved by current legislation, is used in the refrigerating units.

IDENTIFICATION TAG

For any communication with the manufacturer, always mention the MODEL and the SERIAL NUMBER of the appliance which are reported on the technical feature plate.



Refrigerator rating plate containing the following ratings

- | | |
|--------------------------------|---|
| 1) MODEL | D) RATED POWER |
| 2) SUPPLIER'S NAME AND ADDRESS | E) TOTAL LAMP POWER |
| 3) CE MARK | F) FAUSE CURRENT |
| 4) YEAR OF MAKE | G) REFRIGERATING SYSTEM TEMPERATURE GRADE |
| 5) SERIAL NO | H) REFRIGERATING GAS QUANTITY |
| 6) ELECTRIC INSULATING GRADE | L) REFRIGERATING GAS |
| 7) ELECTRIC PROTECTION GRADE | R) WEEE SYMBOL |
| A) POWER SUPPLY VOLTAGE | W) HEATING SECTION POWER |
| B) ELECTRIC CURRENT RATE | |
| C) POWER SUPPLY FREQUENCY | |

GENERAL NOTES BY THE DELIVERY

At the delivery inspect that the packing is not injured and that it has not been damaged during the transport.

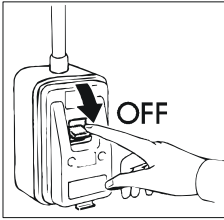
After having unpacked the unit check and verify that all of the parts and components have been included and that its characteristics and condition correspond to the specifics of the order that you made. Otherwise contact immediately the retailer.

While complementing you on your excellent choice we hope that you will be able to fully utilise our equipment following the necessary directions and precautions contained in this manual.

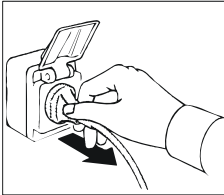
But, remember that any reproduction of this manual is forbidden and that due to a constant pursuit of innovation and technological quality, the features hereby presented could change without notice.

SAFETY PRESCRIPTIONS

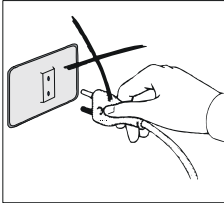
WARNING: before any maintenance or cleaning operation the machine must be insulated from the current:
- witch the general cut-out in OFF position;



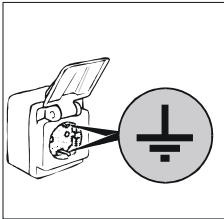
- remove the plug;



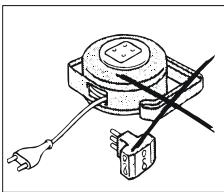
WARNING: do not use current taps or plugs not provided with grounding.



The socket must be provided with GROUNDING.



WARNING: do not use adapters or patch cords for the connection to the electric line.



WARNING: wait the time necessary to reach the setted temperature before to introduce the food to preserve.

WARNING: do not put hot foods or drinks into the unit.

WARNING: see to the arrangement of the food products to be conserved inside in such a manner that they do not extend beyond the shelves so as to not interrupt the flow of air inside the unit. Do not obstruct fan intake area.

WARNING: do not carry out cleaning activities in the area around the unit with its door open.

Do not wash the appliance by spraying high-pressure water on the machine.

WARNING: not use chlorine based or otherwise toxic substances (bleach, muriatic acid, etc.) for cleaning the unit or the areas directly adjacent to it.

Do not place any objects on the bottom of the unit. Use the proper shelves.

On the shelves the maximum distributed weight is not to exceed **20 kg**.

WARNING: glass Breaking Hazard: Close or open the door **VERY GENTLY AND NEVER ABRUPTLY OR WITH VIOLENCE** and do not lean on the door itself.

The cleaning and maintenance of the refrigerating engine and the compressor area needs the intervention of a skilled technician, therefore it cannot be done by other persons.

For a maintenance intervention or in case of anomaly disconnect completely the machine; ask for the **TECHNICAL SERVICE** to an entitled center and the use of original spare parts. Failure to comply with what is written above may compromise the safety of the units.

INSTALLATION

The units are always shipped on pallets and protected by cardboard boxes.

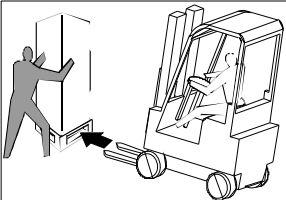
On receiving and after having unpacked in case of damages or missing pieces act as described in the chapter "GENERAL NOTES BY THE DELIVERY".

All setting up and starting operations are to be carried out by skilled staff.

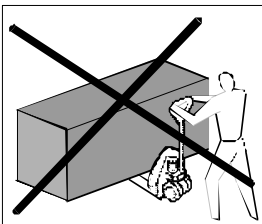
WARNING: package parts (plastic bags, polystyrene foam, nails and the like) are dangerous for children and must not be left within their reach.

Lift the unit with a forklift and move it to its place of installation paying close attention that the load is well balanced.

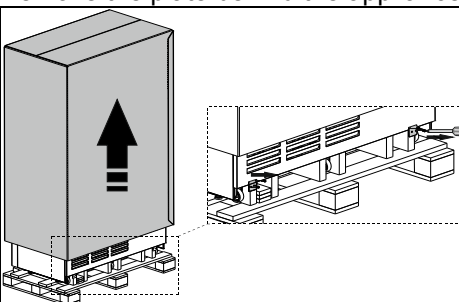
WARNING: overturning hazard: Never tilt the unit. During handling make sure that it is stabilised by qualified personnel.



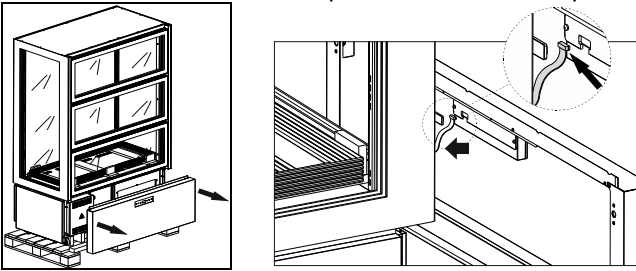
WARNING: never transport the unit in a horizontal position; such an operation could cause damage to the structure and or to the operational plant.



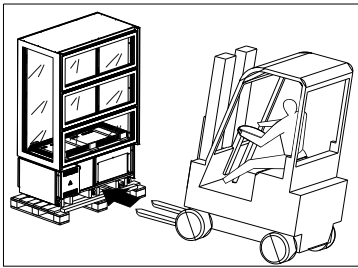
Once at the installation site, follow the instructions below.
Remove the packing box, adhesive tape and any styrofoam pieces.
Remove the plate behind the appliance.



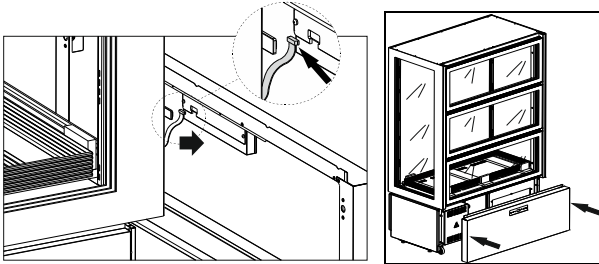
Remove the lower instrument panel, grasping it on the side, freeing it from the four retaining bolts. Remove the cable from the panel control board; position the instrument panel in a safe place.



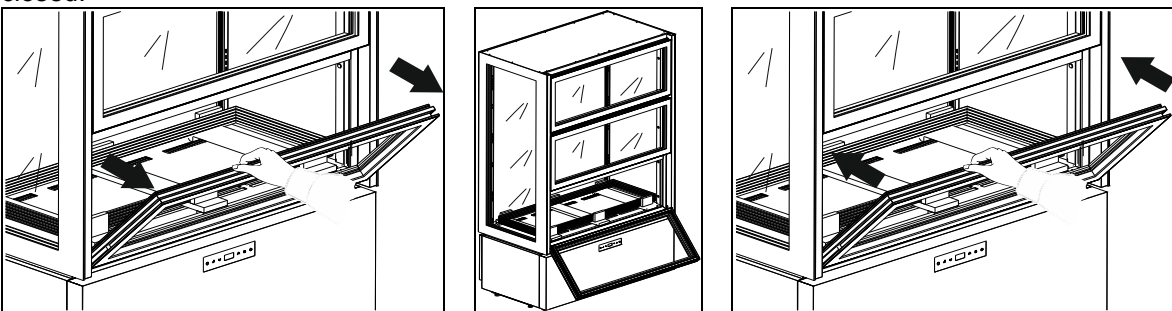
With a forklift, lift the appliance, freeing it from the package base and bring it to the installation location, making sure that the load is balanced. Place the unit in its permanent location.



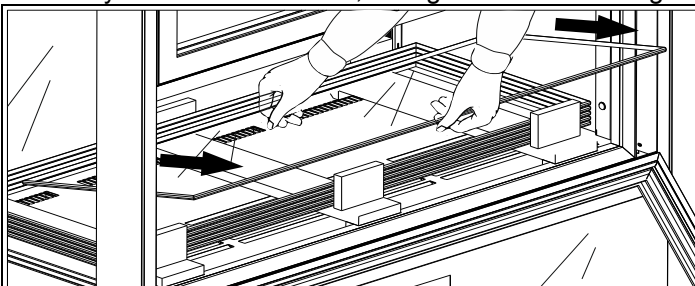
Replace the cable on the panel control board and the instrument panel.



The appliance is equipped with doors that open downward, equipped with gas springs which ensure closing in a controlled manner. In any case, always accompany the door with your hand when closing. To lock the door in the open position, guide it to its fullest open position. To close a door in the locked position, grasp the handle with your hand and accompany the door until it is closed.



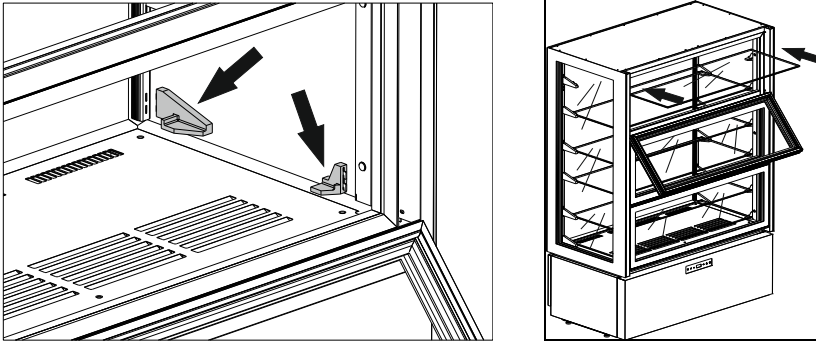
Open the lower door and bring it to its locked position. Delicately remove the shelves, taking care not to damage them. Position the shelves in a safe location.



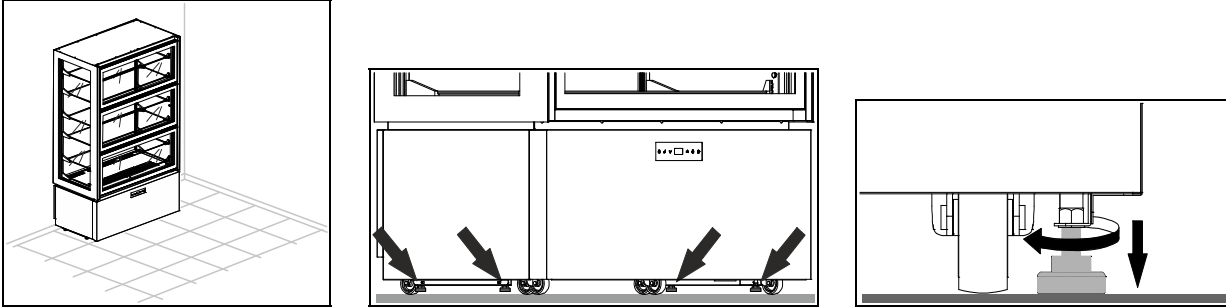
Remove the wooden and polystyrene parts inside the appliance.

To install the shelves, follow what is indicated below:

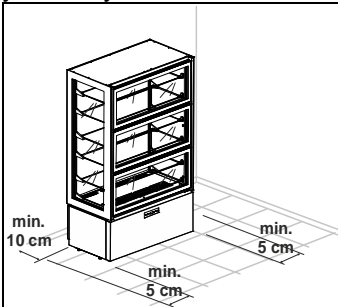
- Pre-assemble the shelf supports on the racks, taking care to properly position the rear supports (larger) and the front supports (smaller) at the same height.
- Make sure that the steel support hooks are inserted properly in the rack holes. To ensure proper support insertion, use a small hammer with a rubber head, if necessary.
- Insert the various shelves, making sure not to subject them to impact.



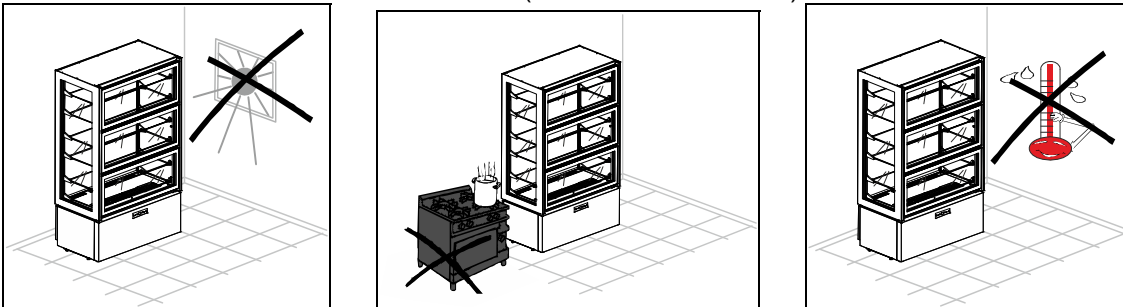
Adjust the leveller feet found under the unit so that it does not shift or rock.



WARNING: Position the unit at least 10 cm away from the rear wall. It is possible to place units side by side, yet in any case there must be at least 5 cm space between one unit and another.



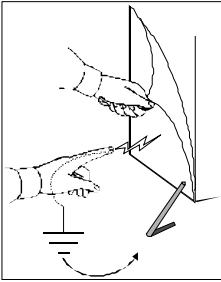
WARNING: Make sure that the unit is not exposed to direct sunlight, or any other sources of heat nor placed in environments with high temperatures; any of these would cause the unit to wear more quickly and perform poorly. The units have been declared to be in the 4 (T = 30° C U.R. = 55%) climate class.



Remove protective film from product.

This may cause unpleasant static electricity discharge which, however, is not dangerous.

The inconvenience is reduced or prevented by continuously holding the refrigerator with one hand or grounding the package.

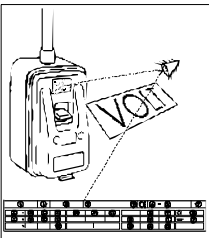


The electrical mains cables must be correctly sized and selected based on the installation conditions.

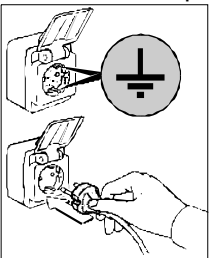
The +2°C/+10°C models have 3m of single phase cable (3G 1,5mm²) with a SCHUKO type plug.

The -20°C/+5°C models have 3,5m of single phase cable (3G 2,5mm²) without plug.

Check and verify that the line voltage corresponds to that found on the technical specifications plaque on the unit.



Then insert the plug into the current tap.



Now the installation has come to end.

l'installazione

LUXOR DOUBLE 2

[Art. 458200020]



DESCRIZIONE MACCHINA

Quest'apparecchiatura è stata progettata per l'esposizione e la conservazione temporanea degli alimenti. Ogni altro uso è da ritenersi improprio.

ATTENZIONE: le macchine non sono idonee per installazioni all'aperto e/o ambienti sottoposti alle azioni degli agenti atmosferici.

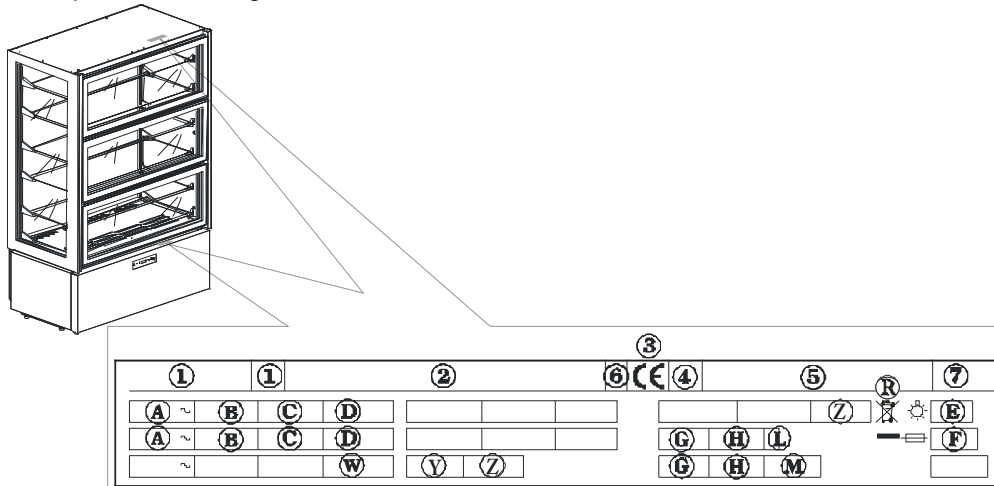
Il costruttore declina ogni responsabilità da usi non previsti delle apparecchiature.

Gli apparecchi sono dotati di un evaporatore ad alette protetto contro l'ossidazione, di un compressore ermetico, di un condensatore in rame-alluminio e di un scheda elettronica digitale. L'apparecchio è dotato di ripiani asportabili.

Nei gruppi refrigeranti viene impiegato fluido refrigerante consentito dalle attuali legislazioni, del tipo HFC.

ETICHETTA DI IDENTIFICAZIONE

Per qualsiasi comunicazione con il costruttore citare sempre il MODELLO ed il NUMERO DI MATRICOLA della macchina, riportati sulla targa caratteristiche tecniche.



Contenuto Campi Targhetta Tecnica

- | | |
|--|---------------------------------|
| 1) MODELLO | C) FREQUENZA |
| 2) AZIENDA COSTRUTTRICE E INDIRIZZO | D) POTENZA NOMINALE |
| 3) SIGLA MARCATURA CE | E) POTENZA TOTALE LAMPADE |
| 4) ANNO DI COSTRUZIONE | F) CORRENTE FUSIBILE |
| 5) NUMERO DI MATRICOLA | G) TIPO FLUIDO REFRIGERANTE |
| 6) CLASSE DI ISOLAMENTO ELETTRICO | H) QUANTITÀ FLUIDO REFRIGERANTE |
| 7) CLASSE DI PROTEZIONE ELETTRICA | L) CLASSE DI TEMPERATURA |
| A) TENSIONE DI ALIMENTAZIONE ELETTRICA | R) SIMBOLO RAEE |
| B) INTENSITÀ DI CORRENTE ELETTRICA | W) POTENZA ELEMENTI RISCALDANTI |

NOTE GENERALI ALLA CONSEGNA

Alla consegna verificare che l'imballo sia integro e che durante il trasporto non abbia subito danni.

Dopo aver sballato l'apparecchio verificare che vi siano tutte le parti o componenti e che le caratteristiche e lo stato corrispondano alle specifiche dell'ordine da voi richieste.

Se così non fosse mettersi immediatamente in contatto con il rivenditore.

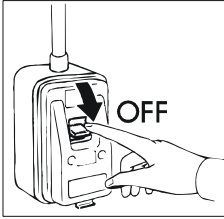
Nel complimentarci con Voi per la vostra ottima scelta ci auguriamo che possiate utilizzare al meglio i nostri apparecchi seguendo le indicazioni e le precauzioni necessarie contenute in questo manuale.

Ma ricordate che è vietata qualsiasi riproduzione del presente manuale e che per una costante ricerca di innovazione e qualità tecnologica le caratteristiche qui riportate potrebbero cambiare senza preavviso.

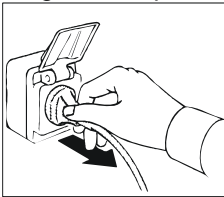
PRESCRIZIONI DI SICUREZZA

ATTENZIONE: prima di qualsiasi operazione di manutenzione o pulizia bisogna isolare l'apparecchiatura dall'energia elettrica:

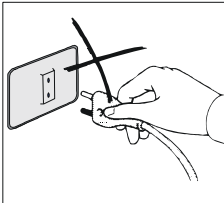
- portare l'interruttore generale nella posizione OFF;



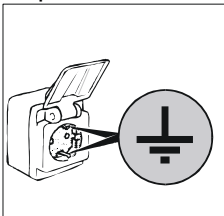
- togliere la spina;



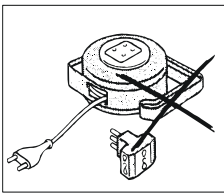
ATTENZIONE: non impiegare prese o spine non provviste di messa a terra.



La presa di rete deve essere provvista di MESSA A TERRA.



ATTENZIONE: non usare per il collegamento alla rete adattatori o prolunghie.



ATTENZIONE: attendere un tempo necessario al raggiungimento della temperatura impostata prima di inserire il cibo da conservare.

ATTENZIONE: non introdurre nell'apparecchio bevande o cibi caldi.

ATTENZIONE: provvedere allo stoccaggio dei prodotti da conservare in maniera tale da non debordare dai ripiani onde non ostacolare il flusso dell'aria. Non ostruire la zona di aspirazione dei ventilatori.

ATTENZIONE: non effettuare le pulizie delle zone circostanti l'apparecchio quando la porta è aperta.

Non lavare l'apparecchio con getti di acqua diretti e ad alta pressione.

ATTENZIONE: non usare sostanze a base di cloro (candeggina, acido muriatico, ecc.) o comunque tossiche per la pulizia o in vicinanza degli apparecchi.

ATTENZIONE: non appoggiare oggetti sul fondo dell'apparecchio. Servirsi degli appositi ripiani. Sui ripiani il peso massimo distribuito deve essere di **20 Kg**.

ATTENZIONE: pericolo di rottura dei vetri. Chiudere o aprire la porta **MOLTO DELICATAMENTE E MAI CON VIOLENZA** e non appoggiarsi alla porta stessa.

La pulizia e la manutenzione dell'impianto refrigerante e della zona compressori richiede l'intervento di un tecnico specializzato e autorizzato, per questo motivo non può essere effettuata da personale non idoneo.

Per interventi di manutenzione o in caso di anomalie disinserire completamente l'apparecchiatura; richiedere l'intervento del **SERVIZIO ASSISTENZA** ad un centro autorizzato e l'impiego di ricambi originali. L'inadempienza di quanto sopra può compromettere lo stato di sicurezza degli apparecchi.

MESSA IN OPERA ED INSTALLAZIONE

Gli apparecchi vengono sempre spediti su pallett e protetti da scatola in cartone.

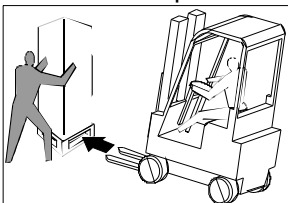
Al ricevimento e dopo aver effettuato lo sballaggio in caso di danni o parti mancanti, comportarsi come descritto al capitolo "NOTE GENERALI ALLA CONSEGNA".

Le operazioni di messa in opera e di installazione devono essere effettuate da personale specializzato.

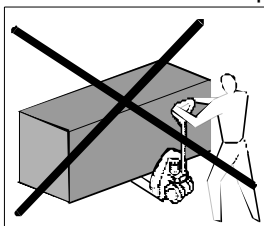
ATTENZIONE: gli elementi dell'imballaggio (sacchetti in plastica, polistirolo espanso, chiodi, ecc...) non devono essere lasciati alla portata dei bambini in quanto potenziali fonti di pericolo.

Con un carrello a forche sollevare l'apparecchio e portarlo sul luogo d'installazione facendo attenzione che il carico non sia sbilanciato.

ATTENZIONE: pericolo di ribaltamento. Non inclinare mai la vetrina. Sostenerla durante la movimentazione con l'ausilio di personale abilitato.



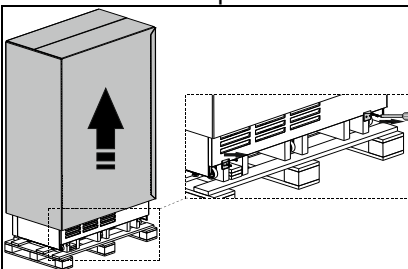
ATTENZIONE: non trasportare mai l'apparecchio in posizione orizzontale; tale operazione potrebbe causare danni strutturali ed impiantistici all'apparecchio.



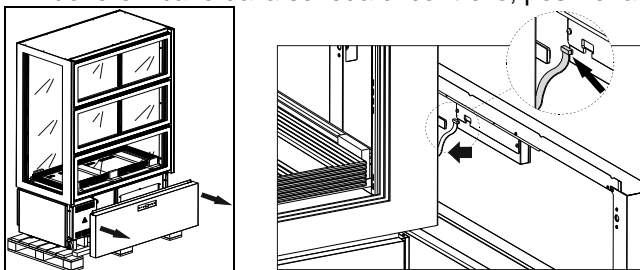
Una volta sul luogo dell'istallazione eseguire le seguenti istruzioni.

Rimuovere la scatola imballo, il nastro adesivo e gli elementi di polistirolo presenti.

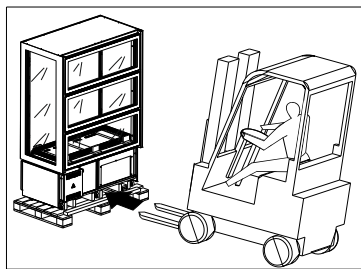
Rimuovere i fermi posti sul retro dell'apparecchio.



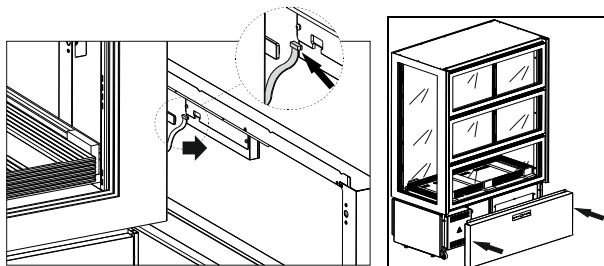
Rimuovere il cruscotto inferiore afferrandolo lateralmente e liberandolo dai quattro perni di ritenuta. Rimuovere il cavo dalla scheda di controllo; posizionare il cruscotto in un luogo sicuro.



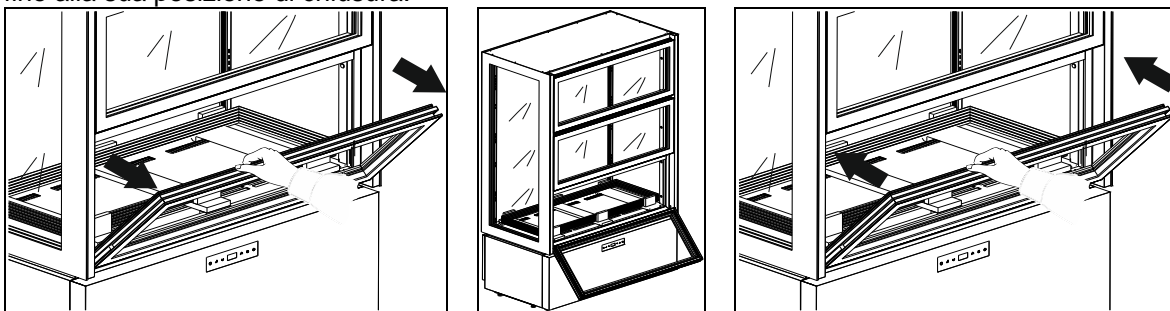
Con un carrello a forche sollevare l'apparecchio, liberandolo dalla base imballo e portarlo sul luogo d'installazione facendo attenzione che il carico non sia sbilanciato. Posizionare l'apparecchio nella sua sede definitiva.



Rimontare il cavo sulla scheda di controllo ed il cruscotto.

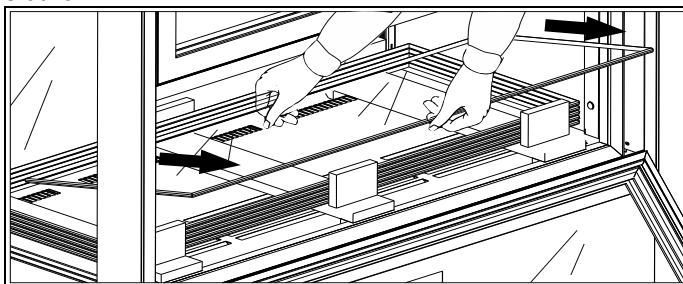


L'apparecchio è dotato di porte apribili verso il basso, dotate di molle a gas che ne assicurano la chiusura in modo controllato. In ogni caso accompagnare sempre con la mano la chiusura della porta stessa. Per bloccare la porta in posizione aperta guidare la stessa nella sua posizione di massima apertura. Per richiudere una porta in posizione di blocco, afferrare con la mano la maniglia e accompagnare la porta fino alla sua posizione di chiusura.



Aprire la porta inferiore e portarla nella sua posizione di blocco.

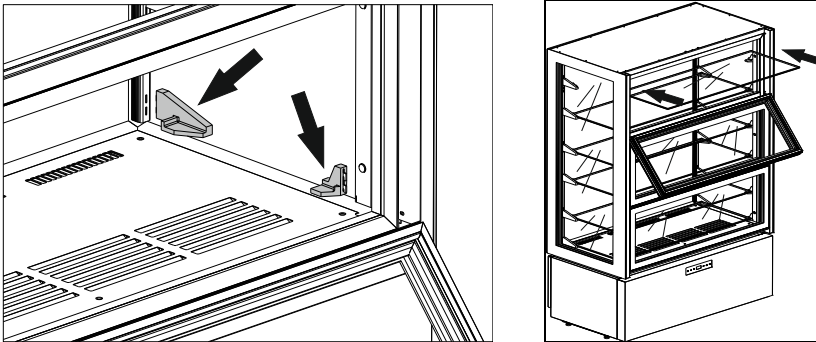
Estrarre delicatamente i ripiani facendo attenzione a non danneggiarli; posizionare i ripiani in un luogo sicuro.



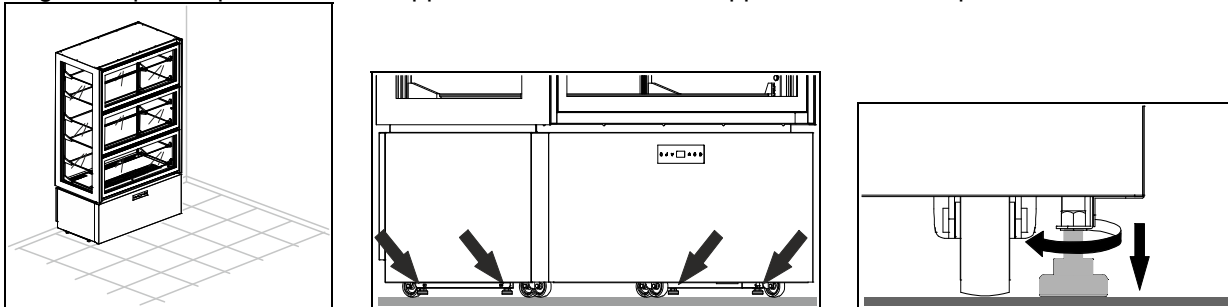
Rimuovere gli elementi di legno e polistirolo presenti all'interno dell'apparecchio.

Per montare i ripiani procedere come di seguito indicato:

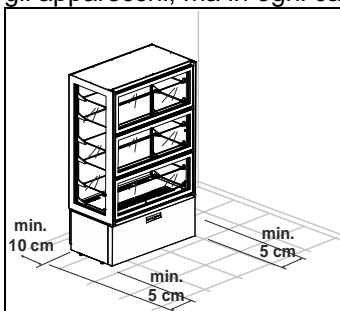
- Premontare i supporti dei ripiani sulle apposite cremagliere facendo attenzione a posizionare correttamente i supporti posteriori (più grandi) e quelli anteriori (più piccoli) alla stessa quota.
- Assicurarsi che i ganci in acciaio dei supporti si inseriscano correttamente nelle asole delle cremagliere; per assicurare un corretto inserimento dei supporti utilizzare, se necessario, un piccolo martello con testa gommata.
- Inserire i vari ripiani facendo molta attenzione a non sottoporli ad urti.



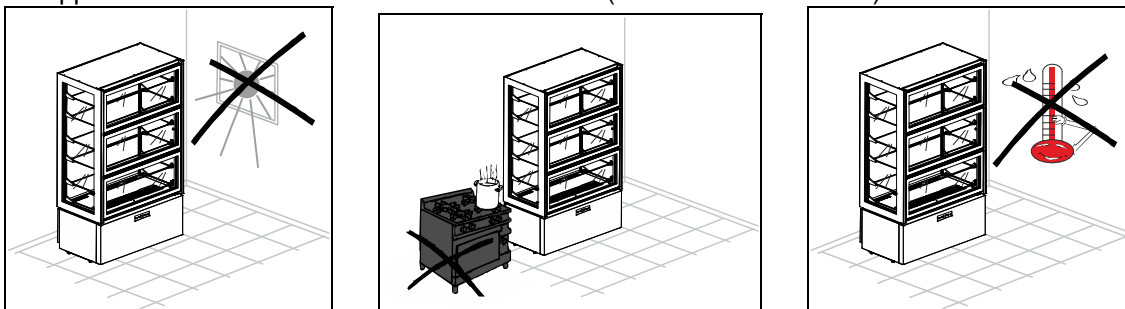
Regolare i piedini presenti sotto l'apparecchio in modo che l'apparecchio non si sposti.



ATTENZIONE: Posizionare l'apparecchio ad almeno 10 cm dalla parete posteriore. E' possibile affiancare gli apparecchi, ma in ogni caso deve essere lasciato uno spazio di almeno 5 cm tra un' apparecchio e l'altro.

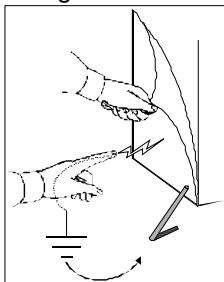


ATTENZIONE: assicurarsi che l'apparecchio non sia esposto ai raggi solari, né vicino ad altre fonti di calore o in ambienti con temperature elevate, questo causerebbe minor rendimento e maggiore usura dello stesso. Gli apparecchi sono dichiarati in classe climatica 4 (T = 30°C U.R. = 55%)



Togliere la pellicola protettiva dal prodotto.

Questa operazione può provocare scosse fastidiose, anche se non pericolose (elettricità statica). L'inconveniente si riduce o si elimina mantenendo una mano sempre a contatto con l'apparecchio o collegando a terra l'involucro esterno.

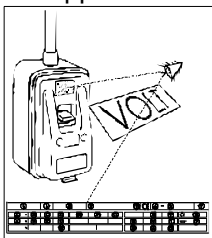


I cavi elettrici di alimentazione dovranno essere correttamente dimensionati e scelti in funzione delle condizioni di installazione.

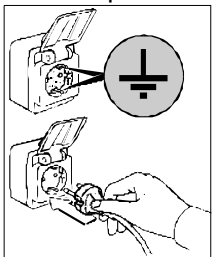
I modelli +2°C/+10°C sono previsti di 3m di cavo monofase (3G 1,5mm²) con spina SCHUKO.

I modelli -20°C/+5°C sono previsti di 3,5m di cavo per alimentazione monofase (3G 2,5mm²) senza spina.

Verificare che la tensione di rete corrisponda a quella riportata sulla targhetta delle caratteristiche tecniche dell'apparecchio.



Inserire quindi la spina nell'apposita presa di rete.



A questo punto le operazioni di messa in opera sono terminate.

l'installation

LUXOR DOUBLE 2

[Art. 458200020]



DESCRIPTION DE LA MACHINE

Cet appareil a été conçu pour l'exposition et la conservation temporaire des aliments. Toute autre utilisation est considérée comme étant impropre.

ATTENTION : les appareils ne sont pas prévus pour être installés à l'extérieur et/ou en endroits soumis à l'action d'agents atmosphériques.

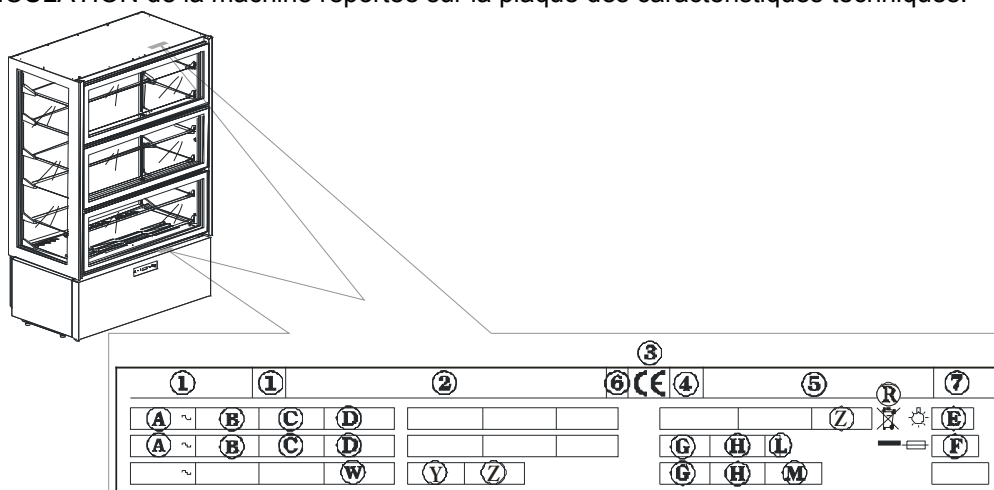
Le fabricant décline toute responsabilité en cas d'utilisations non consenties de l'appareil.

Les appareils sont équipés d'un évaporateur à ailettes protégé contre l'oxydation, d'un compresseur hermétique, d'un condensateur en cuivre-aluminium et d'une carte électronique numérique. L'appareil est équipé d'étagères amovibles.

Le groupe frigorifique contient du fluide réfrigérant HFC admis par la législation actuelle.

PLAQUETTE D'IDENTIFICATION

Pour toute communication avec le constructeur veuillez toujours citer le MODELE et le NUMÉRO D'IMMATRICULATION de la machine reportée sur la plaque des caractéristiques techniques.



Contenu des champs de la plaquette de l'appareil

- | | |
|---|--|
| 1) MODÈLE | D) PUISSANCE NOMINALE |
| 2) ENTREPRISE DE FABRICATION ET ADRESSE | E) PUISSANCE TOTALE LAMPES |
| 3) SIGLE MARQUAGE CE | F) COURANT FUSIBLE |
| 4) ANNÉE DE FABRICATION | G) TYPE GAS RÉFRIGÉRANT |
| 5) N° DE MATRICULE | H) QUANTITÉ GAS RÉFRIGÉRANT |
| 6) CLASSE D'ISOLEMENT ÉLECTRIQUE | L) CLASSE DE TEMPÉRATURE INSTALLATION FRIGORIFIQUE |
| 7) CLASSE DE PROTECTION ÉLECTRIQUE | R) SYMBOLE DEEEE |
| A) TENSION D'ALIMENTATION ÉLECTRIQUE | W) PUISSANCE ÉLÉMENTS RÉCHAUFFANTS |
| B) INTENSITÉ DU COURANT ÉLECTRIQUE | |
| C) FRÉQUENCE D'ALIMENTATION ÉLECTRIQUE | |

NOTES GENERALES A LA REMISE

A la remise, vérifiez que l'emballage soit intact et ne soit pas endommagé par le transport.

Après avoir déballé l'appareil, vérifiez que toutes les pièces ou composants sont présents et que les caractéristiques et l'état correspondent aux détails spécifiés dans votre commande.

Si ce n'est pas le cas, mettez-vous immédiatement en contact avec votre revendeur.

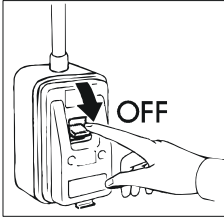
Nous vous félicitons pour votre excellent choix et nous espérons que vous pourrez utiliser au mieux nos appareils en suivant les indications et les précautions nécessaires contenues dans ce manuel.

Nous vous rappelons que toute reproduction du présent manuel est interdite et que grâce à une recherche continue d'innovations et de qualité technologique les caractéristiques ici reportées pourraient changer sans préavis.

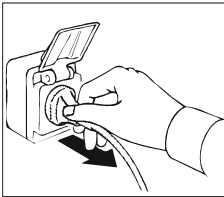
PRESCRIPTIONS DE SECURITE

ATTENTION: avant n'importe quelle opération d'entretien ou nettoyage il faut isoler l'appareil du courant:

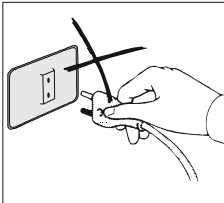
- Portez l'interrupteur général en position OFF;



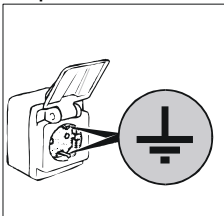
- Enlevez la fiche;



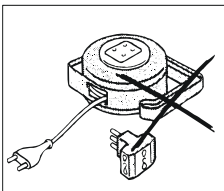
ATTENTION: n'utilisez pas des fiches ou des prises dépourvues de mise à terre.



La prise de courant doit être pourvue de MISE A TERRE.



ATTENTION: n'utilisez pas d'adaptateurs ou de rallonges pour la jonction au réseau.



ATTENTION: attendez un temps nécessaire à la réalisation de la température établie avant d'introduire les aliments à conserver.

ATTENTION: ne pas introduire des boissons ou des aliments chauds dans l'appareil.

ATTENTION: veiller à stocker les produits à conserver de manière à ne pas déborder des clayettes afin de ne pas entraver le flux de l'air.

ATTENTION: ne pas effectuer le nettoyage des zones situées autour de l'appareil quand la porte est ouverte.

Ne pas laver l'appareillage avec des jets d'eau directs et à une pression élevée.

ATTENTION: ne pas utiliser de substances à base de chlore (javel, acide muriatique, etc.) ou de quelque façon toxiques pour le nettoyage ou à proximité des appareils.

ATTENTION: ne pas poser d'objets au fond de l'appareil. Se servir des clayettes prévues à cet effet. Sur les clayettes le poids maximum distribué doit être de **20 Kg**.

ATTENTION: risque de bris des vitres. Fermer ou ouvrir la porte TRES DELICATEMENT ET JAMAIS VIOLEMMENT et ne pas s'appuyer sur la porte.

Le nettoyage et l'entretien de l'installation réfrigérante et de la région des compresseurs nécessite de l'intervention d'un technicien spécialisé et autorisé, pour cette raison elle ne peut être effectuée par du personnel non qualifié.

Pour des interventions d'entretien ou en cas d'anomalies débranchez complètement l'appareil; demandez l'intervention du SERVICE APRES-VENTE à un centre autorisé et l'emploi de pièces de rechange originales. La non-exécution de ce qui précède peut compromettre la sécurité des appareils.

MISE EN OEUVRE ET INSTALLATION

Les appareils sont toujours expédiés sur palettes et protégés par une boîte en carton.

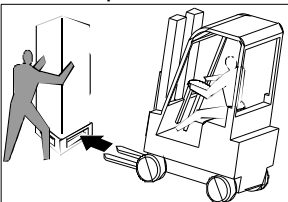
A la réception et après avoir déballé, en cas de dommages comportez-vous comme décrit au chapitre "NOTES GENERALES A LA REMISE".

Les opérations de mise en oeuvre et d'installation doivent être effectuées par du personnel spécialisé.

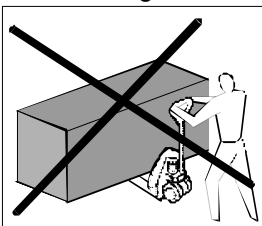
ATTENTION: les éléments d'emballage (sachets en plastique, polystyrène expansé, clous etc.) ne doivent pas être laissés à la portée des enfants car ils peuvent devenir des sources de danger.

Avec un chariot à fourche soulever l'appareil et l'emmener sur le lieu d'installation en veillant à ce que la cargaison ne soit pas déséquilibrée.

ATTENTION: risque de renversement. Ne jamais incliner l'appareil. Le soutenir pendant manutention avec l'aide du personnel autorisé.



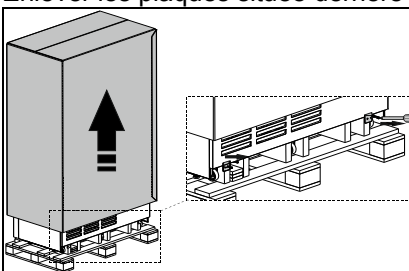
ATTENTION: ne jamais transporter l'appareil en position horizontale; une telle opération pourrait provoquer des dommages structurels et à l'installation.



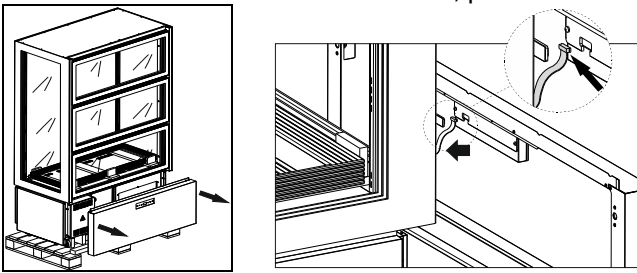
Retirer la boîte d'emballage, le ruban adhésif et les éléments en polystyrène.

Enlever le ruban adhésif et les éléments de polystyrène présents.

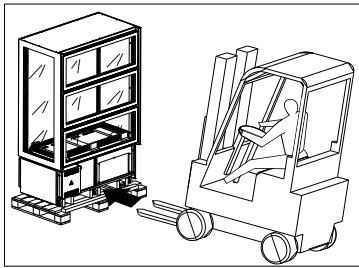
Enlever les plaques situées derrière l'appareil.



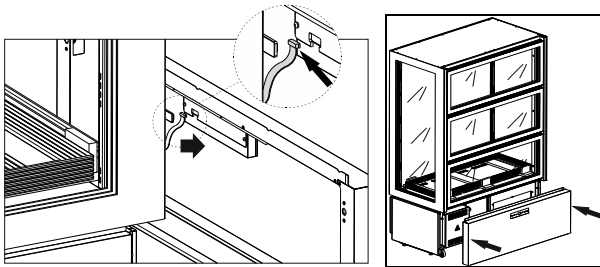
Extraire la console de commande en la saisissant par les cotés et en retirant les quatre chevilles de fixation. Retirer le câble de la carte de contrôle; placer la console de commande dans un lieu sûr.



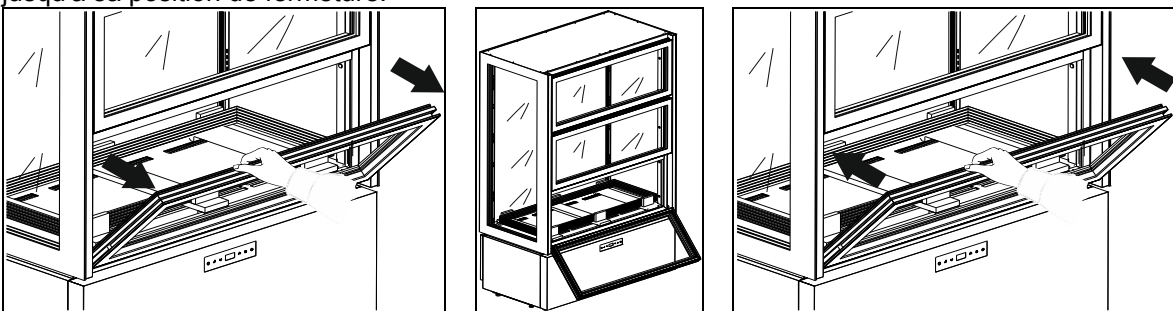
Avec un chariot à fourches soulever l'appareil, le libérer de sa base d'emballage et l'acheminer sur le lieu d'installation en faisant attention de bien tenir la charge en équilibre. Placer l'appareil dans son logement définitif.



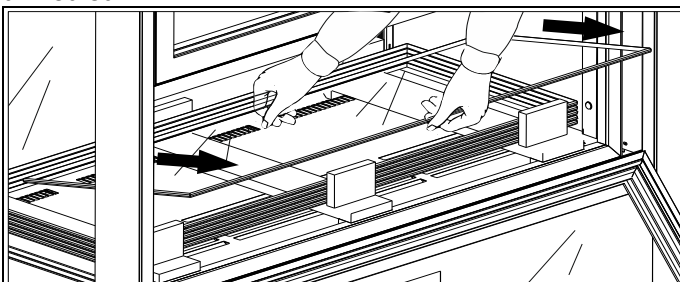
Remonter le câble sur la carte de contrôle et la console de commande.



L'appareil est doté de portes battantes, basculantes vers le bas et montées sur ressorts à gaz qui assurent une fermeture contrôlée. Il est néanmoins nécessaire de toujours accompagner la porte lors de la fermeture. Pour bloquer la porte en position ouverte, la guider en position d'ouverture maximum. Pour refermer une porte en position de blocage, saisir la poignée avec la main et accompagner la porte jusqu'à sa position de fermeture.



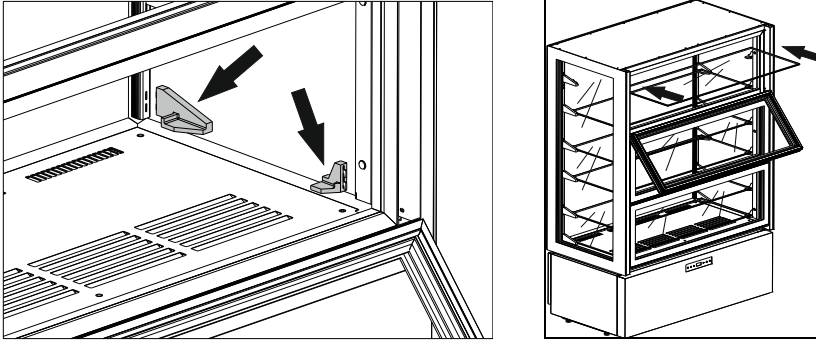
Ouvrir la porte inférieure et l'amener dans sa position de blocage. Retirer délicatement les étagères en faisant attention de ne pas les endommager; placer les étagères dans un lieu sûr.



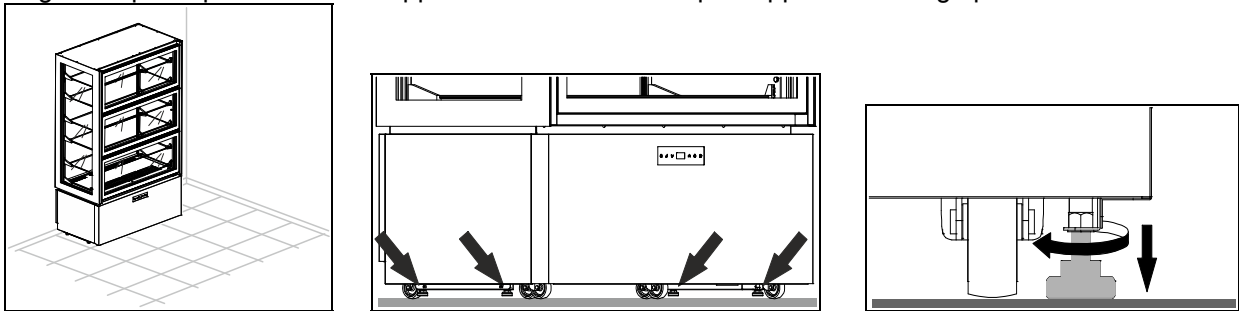
Retirer les éléments en bois et en polystyrène présents à l'intérieur de l'appareil.

Pour monter les clayettes procéder comme indiqué ci-après:

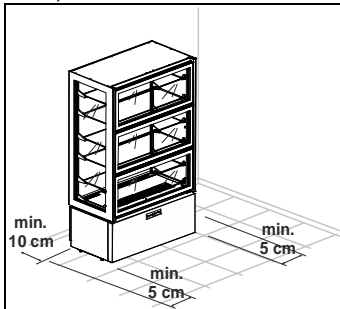
- Prémonter les supports des étagères sur les crémaillères respectives en faisant attention de positionner correctement les supports postérieurs (plus grands), ainsi que les supports antérieurs (pus petits) de la même porte.
- S'assurer que les crochets en acier des supports s'insèrent correctement dans les fentes des crémaillères; pour une insertion correcte des supports, utiliser si nécessaire un petit marteau avec tête en caoutchouc.
- Insérer les étagères en faisant très attention de ne pas les cogner.



Régler les pieds présents sous l'appareil de manière à ce que l'appareil ne bouge pas.

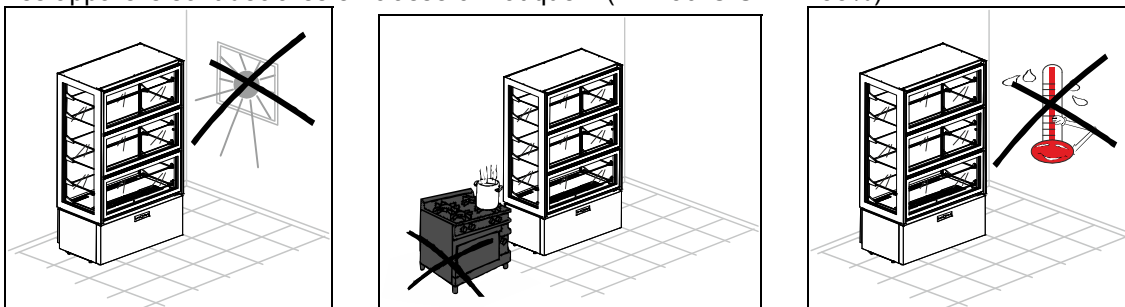


ATTENTION: Placer l'appareil à au moins 10 cm du mur postérieur. On peut mettre les appareils côte à côte, mais dans tous les cas il faut laisser un espace d'au moins 5 cm entre un appareil et l'autre.



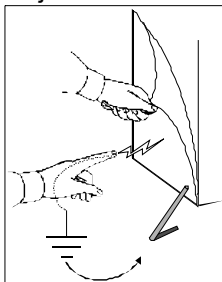
ATTENTION: s'assurer que l'appareil n'est pas exposé aux rayons du soleil, n'est pas à proximité d'autres sources de chaleur ou dans des pièces ayant des températures élevées, car cela engendrerait moins de rendement et plus d'usure à l'appareil.

Les appareils sont déclarés en classe climatique 4 (T = 30°C U.R. = 55%).



Enlever la pellicule de protection du produit.

Cette opération peut provoquer des décharges électriques déplaisantes, même si elles ne sont pas dangereuses (électricité statique). On peut réduire ou éliminer l'inconvénient en maintenant une main toujours en contact avec l'appareil ou en raccordant à la terre la carcasse extérieure.

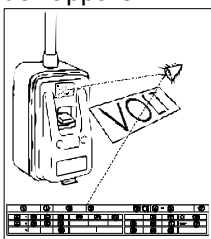


Les câbles électriques d'alimentation devront être correctement dimensionnés et choisis en fonction des conditions d'installation.

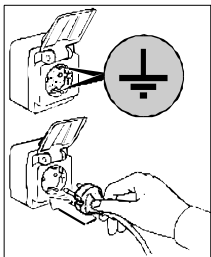
Le modèle +2°C/+10°C est prévu de 3m de câble monophasé (3G 1,5 mm²) avec une fiche SCHUKO.

Les modèles -20°C/+5°C sont prévus avec 3,5 m de câble pour alimentation monophasé (3G 2,5mm²) sans fiche.

Vérifier que la tension du réseau correspond à celle reportée sur la plaque des caractéristiques techniques de l'appareil.



Branchez finalement la fiche dans la prise de courant.



A ce point les opérations de mise en oeuvre sont terminées.

El montaje

LUXOR DOUBLE 2

[Art. 458200020]



DESCRIPTION DE LA MAQUINA

Estos equipos se han diseñado para la exposición y la conservación temporal de los alimentos. Cualquier otro uso tiene que considerarse inadecuado.

ATENCION: las máquinas no son idóneas para ser instaladas al aire libre y/o en ambientes sometidos a acciones de agentes atmosféricos.

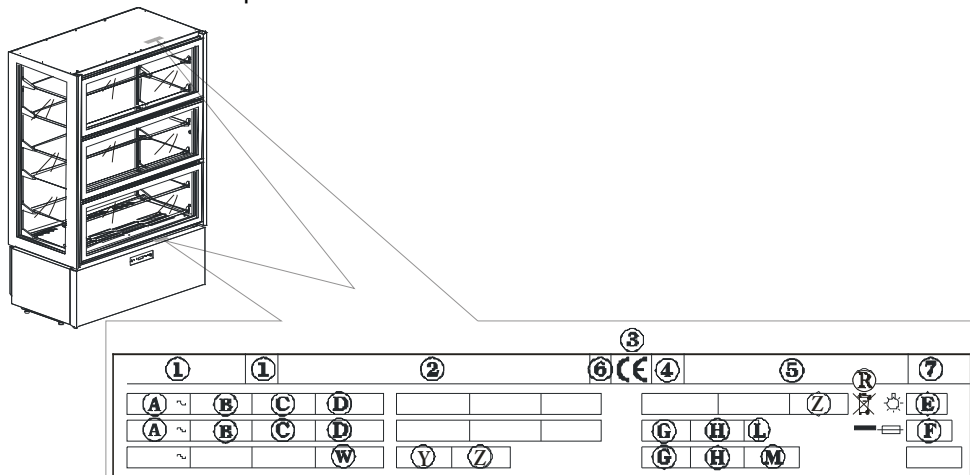
El fabricante declina toda responsabilidad por usos no previstos.

También cuentan con un evaporador de aletas protegido contra el óxido, un compresor hermético, un condensador en cobre-aluminio y una tarjeta digital electrónica. El aparato está dotado por soportes extraíbles.

En los grupos refrigerantes se usa fluido refrigerante permitido por las legislaciones actuales del tipo HFC.

ETIQUETA DE IDENTIFICATION

Ante cualquier comunicación con el constructor citar siempre el MODELO y el NUMERO DE MATRICULA de la máquina colocada sobre la placa características técnicas.



Contenido del campo eléctrico de la tarjeta tecnica de el aparato

- | | |
|--|---|
| 1) MODELO | D) POTENCIA NOMINAL |
| 2) EMPRESA DE CONSTRUCCION | E) POTENCIA TOTAL |
| 3) SIGLA MARCA CEE | F) CORRIENTE DE EL FUSIBLE |
| 4) AÑO DE CONSTRUCCION | G) TIPO DE GAS DE EL REFRIGERANTE |
| 5) NUMERO DE MATRICULA | H) CANTIDAD DE EL GAS REFRIGERANTE |
| 6) CLASE DE AISLAMIENTO ELECTRICO | L) TIPO DE TEMPERATURA DE LA INSTALLACION DEL FRIGORIFICO |
| 7) CLASE DE PROTECCION ELECTRICA | R) SÍMBOLO RAEE |
| A) VOLTAJE DE ALIMENTACION ELECTRICA | W) POTENCIA DE LOS ELEMENTOS DE CALEFACCION |
| B) INTENSIDAD DE LA CORRIENTE ELECTRICA | |
| C) FRECUENCIA DE LA ALIMENTACION ELECTRICA | |

NOTAS GENERALES PARA LA ENTREGA

Cuando se recibe el bulto, controlar que el embalaje esté intacto y que no haya sufrido daños durante el transporte.

Después que desembale el equipo compruebe que todas las partes o componentes, así como las características y su estado correspondan a las especificaciones ordenadas por usted al hacer el pedido. Si así no fuera, ponerse en contacto inmediatamente con el vendedor.

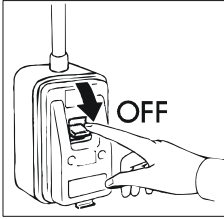
Además de felicitarlo por haber hecho una gran elección, esperamos que pueda utilizar de la mejor manera nuestros equipos siguiendo las instrucciones y las precauciones que contiene el presente manual.

Pero recordad que está prohibida la reproducción del presente manual y que, debido a una constante búsqueda de innovación y calidad tecnológica, las características aquí presentes podrían cambiar sin preaviso.

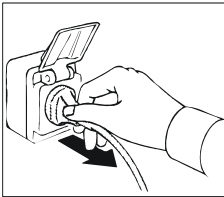
NORMAS DE SEGURIDAD

ATENCIÓN: antes de cualquier operación de mantenimiento o limpieza, es necesario aislar el equipo de la red eléctrica:

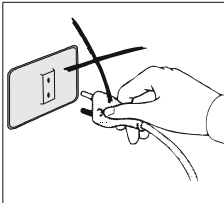
- poner el interruptor general en posición OFF;



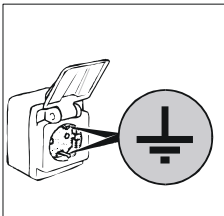
- desenchufar el equipo;



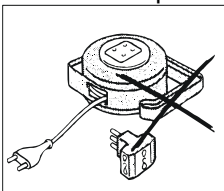
ATENCIÓN: no utilizar tomacorrientes o enchufes desprovistos de puesta a tierra.



El tomacorrientes de la red eléctrica debe tener su CABLE DE TIERRA.



ATENCIÓN: para enchufar en la red, no utilizar adaptadores o prolongadores de cable.



ATENCIÓN: esperar el tiempo necesario para alcanzar la temperatura determinada antes de poner adentro los alimentos a conservar.

ATENCIÓN: no introduzca en el equipo bebidas o alimentos calientes.

ATENCIÓN: proceda al almacenamiento de los productos de conservación, sin rebosar los estantes y sin obstaculizar la circulación del aire.

ATENCIÓN: no realice la limpieza de las partes vecinas del equipo cuando la puerta esté abierta.

No lave el equipo con chorros de agua directa y a alta presión.

ATENCIÓN: no usar sustancias a base de cloro (lejía, ácido muriático, etc.) o que sean tóxicas para la limpieza o estén cerca de los equipos.

ATENCIÓN: no apoye objetos en el fondo del equipo. Use para ello los respectivos estantes. Los estantes soportan un peso máximo de **20 kg**.

ATENCIÓN: riesgo de rotura de los vidrios. Cierre o abra la puerta SUAVEMENTE, NUNCA CON VIOLENCIA y no se apoye sobre la puerta.

La limpieza y la manutención de la instalación refrigeradora y de la zona compresores requiere la intervención de un técnico especializado y autorizado; por lo tanto no pueden ser efectuadas por personal no preparado.

Para intervenciones de manutención o en caso de anomalías, desenchufar completamente el equipo y solicitar la intervención del SERVICIO DE ASISTENCIA a un centro autorizado y el empleo de repuestos originales. El incumplimiento de las disposiciones anteriores pone en riesgo el estado de seguridad de los equipos.

COLOCACION EN SU LUGAR E INSTALACION

Los equipos se envían sobre paletas y protegidos con cajas de cartón.

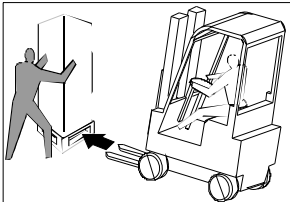
Cuando se reciben y después de haberlas desembalado, en caso de daños o falta de partes, seguir las instrucciones del capítulo "NOTAS GENERALES PARA LA ENTREGA".

Las operaciones de puesta en marcha y de instalación deben ser efectuadas por personas especializadas.

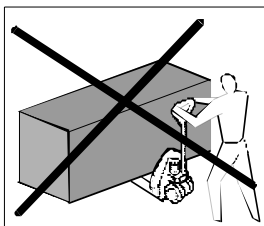
ATENCIÓN: los elementos del embalaje (las bolsas de òstica, el poliéster, los clavos, etc) no deben dejarse al alcance de los niños porque pueden ser causa de peligros.

Con un carro de horquilla suba el equipo y llévelo hasta el lugar de instalación, poniendo atención que la carga no esté desequilibrada.

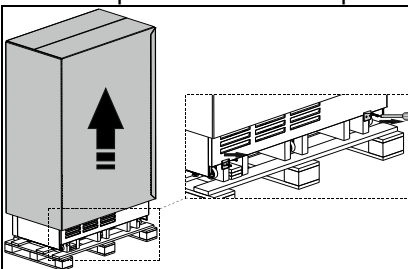
ATENCIÓN: riesgo de volcado. Nunca incline el equipo. Durante el movimiento manténgalo sostenido con la ayuda de personal idóneo.



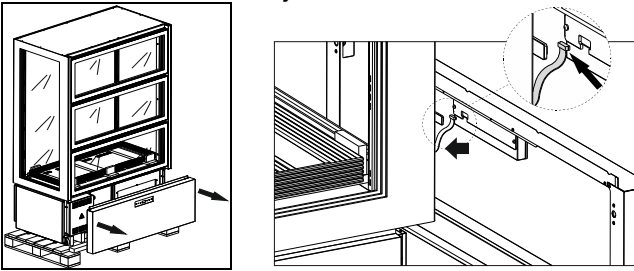
ATENCIÓN: nunca lo transporte en posición horizontal porque podría causar daños a las estructuras y a las instalaciones.



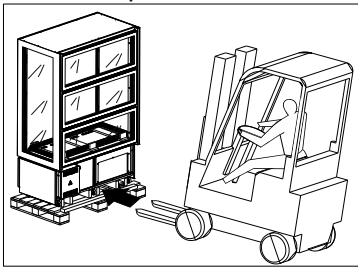
Una vez en el lugar de instalación siga las siguientes instrucciones.
Retirar la caja de embalaje, la cinta adhesiva y los elementos de poliestireno presentes.
Retirar la placas detrás del aparato.



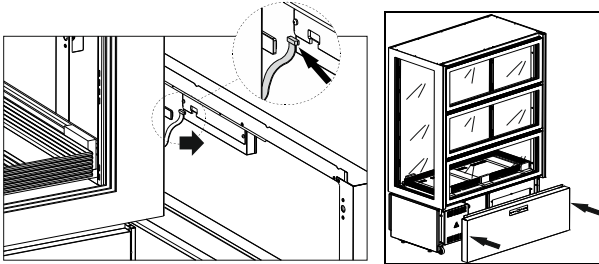
Retirar el tablero inferior sujetándolo por la parte lateral y retirando los cuatro tornillos de sujeción. Retirar el cable de la tarjeta de control; colocar el tablero en un lugar seguro.



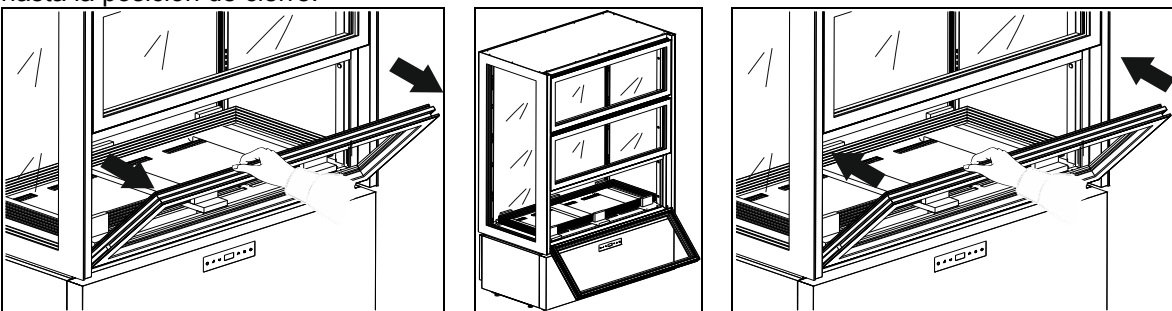
Con un carrito con horquillas elevar el aparato, liberándolo de la base del embalaje y llevarlo al lugar de instalación prestando atención que la carga no esté desequilibrada. Colocar el aparato en su posición definitiva.



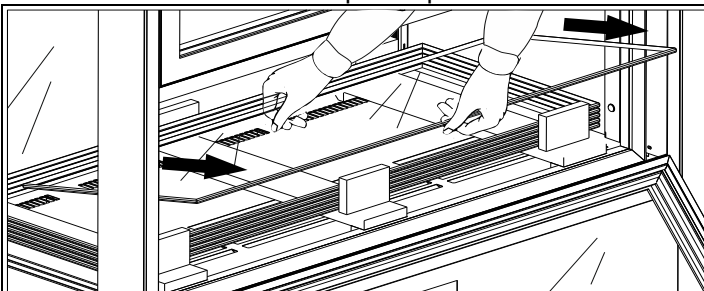
Volver a colocar el cable sobre la tarjeta de control y el tablero.



El aparato está dotado de puertas que se abren hacia abajo compuestas de muelle a gas que aseguran el cierre de modo controlado. En todo caso acompañar siempre con la mano el cierre de la misma. Para bloquear la puerta en posición abierta guiar la misma en su posición de máxima apertura. Para volver a cerrar una puerta en posición de bloqueo, sujetar con la mano la manilla y acompañar la puerta hasta la posición de cierre.



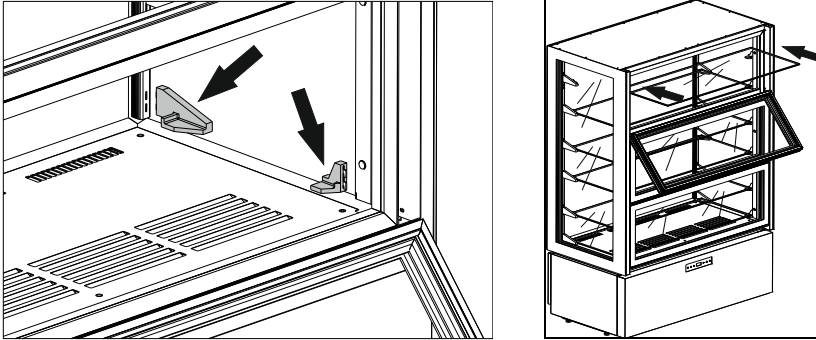
Abrir la puerta inferior y llevarla a su posición de bloqueo. Extraer delicadamente los soportes prestando atención a no dañarlos; colocarlos en un lugar seguro.



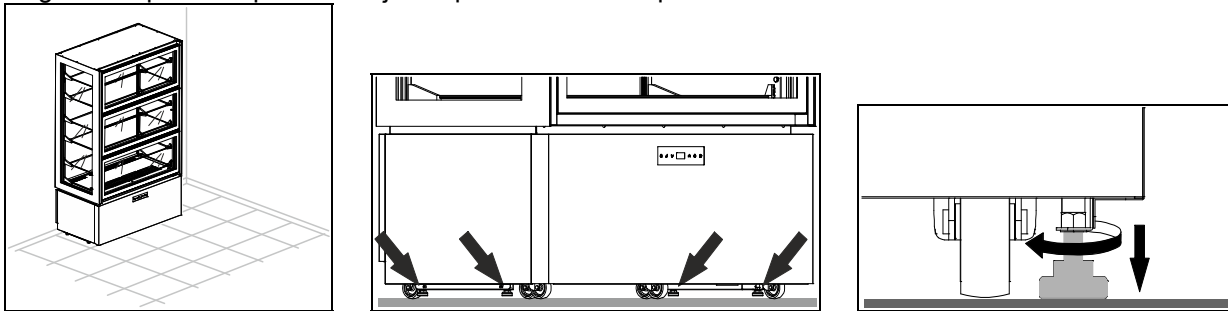
Retirar los elementos de madera y poliestireno que se encuentran presentes en el interior del aparato.

Para poner los estantes proceda de la siguiente manera:

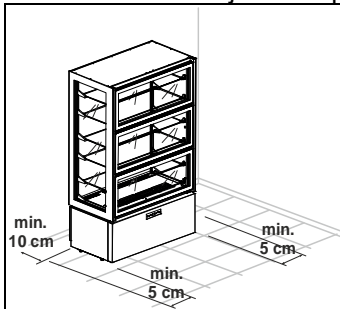
- Montar las sujeciones de los soportes sobre las correspondientes cremalleras prestando atención a colocar correctamente las sujeciones posteriores (más grandes) y aquellas anteriores (más pequeñas) a la misma altura.
- Asegurarse que los ganchos de acero de los soportes se introduzcan correctamente en los orificios de las cremalleras; para asegurar la correcta introducción de las sujeciones utilizar si es necesario un pequeño martillo con cabeza de goma.
- Introducir los diferentes soportes prestando mucha atención a no golpearlos.



Regular las patas dispuestas bajo el aparato de modo que no se mueva.

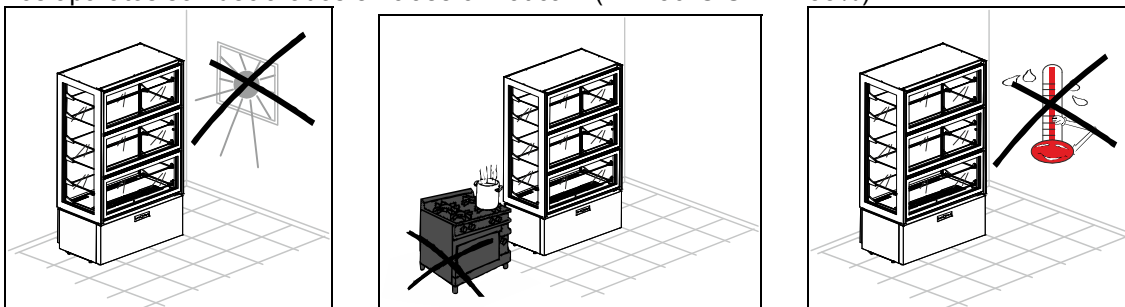


ATENCIÓN: Coloque el equipo al menos 10 cm de la pared posterior. Puede desplegar los equipos, pero en cada caso debe dejar un espacio de más o menos 5 cm entre un equipo y el otro.



ATENCIÓN: Asegúrese que el equipo no esté expuesto a los rayos del sol ni cerca a otras fuentes de calor o a ambientes con altas temperaturas, porque podría causar un bajo rendimiento y un desgaste mayor del normal.

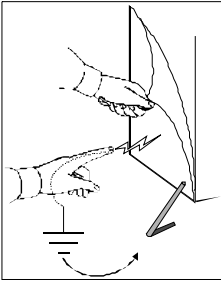
Los aparatos son declarados en clase climática 4 (T = 30°C U.R. = 55%)



Remover la película protectora de el producto.

Esta operación puede provocar un choque leéctrico, aunque no sea peligroso (electricidad estática).

El inconveniente se puede reducir o eliminar manteniendo una mano siempre en contacto con el aparato o colegando a tierra el embalaje exterior.

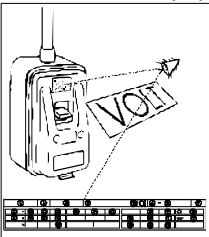


Los cables eléctricos de alimentación deberán poseer dimensiones adecuadas y ser elegidos dependiendo de las condiciones de instalación.

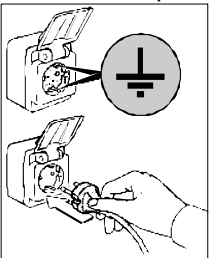
Los modelos +2°C/+10°C están previstos con 3m de cable monofase (3G 1,5mm²) con enchufe de tipo SCHUKO.

Los modelos -20°C/+5°C estan previsto de 3,5m de cable para la alimentación monofase sin enchufe (3G 2,5mm²).

Compruebe que la tensión de la red corresponda a la que está reportada en la placa con las características técnicas del equipo.



Enchufar el aparato en el tomacorriente.



A este punto han terminado las operaciones de colocación en su lugar del equipo e instalación.

INSTALLATIEHANDLEIDING

LUXOR DOUBLE 2

[Art. 458200020]



BESCHRIJVING APPARAAT

Deze apparatuur is ontworpen voor de uitstalling en tijdelijke opslag van levensmiddelen. Elk ader gebruik moet als oneigenlijk beschouwd worden.

LEP OP: de apparaten zijn niet geschikt om buiten geïnstalleerd te worden of op plaatsen die aan de inwerking van weersinvloeden blootgesteld zijn.

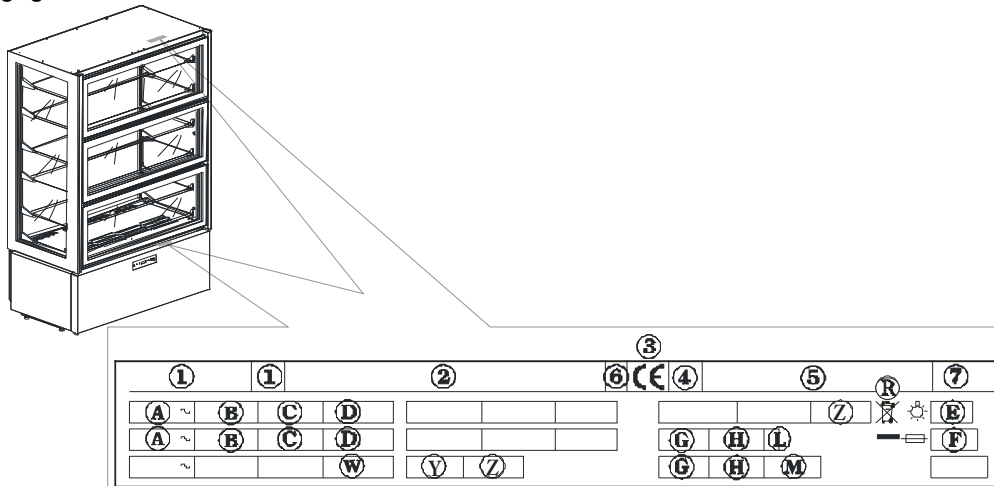
De fabrikant kan op geen enkele wijze aansprakelijk gesteld worden voor onjuist gebruik van de producten.

De apparaten zijn voorzien van een verdampers met bladen beschermd tegen roest, een hermetische compressor, een aluminium koper condensator en een digitale elektronische kaart. Het apparaat is voorzien van uitneembare plateaus.

Bij de koelunits wordt de door de huidige wetgeving toegestane koelvloeistof toegepast, van het type HFC.

IDENTIFIKATIE ETIKET

Voor meer informatie kunt U de fabrikant bellen. Het MODEL en SERIENUMMER, vermeldt in de tabel met technische gegevens die zich onder het instrumentenbord bevindt, steeds vermelden.



Inhoud velden technisch plaatje

- | | |
|-----------------------------------|--------------------------------------|
| 1) MODEL | C) FREKWENTIE |
| 2) NAAM EN ADRES VAN FABRIKANT | D) NOMINALE KRACHT |
| 3) EG HERKENNINGSTEKEN | E) TOTALE KRACHT VERLICHTING |
| 4) BOUWJAAR | F) ZEKERINGSSTROOM |
| 5) REGISTRATIENUMMER | G) TYPE KOELGAS |
| 6) KLASSE ELEKTRISCHE ISOLATIE | H) HOEVEELHEID KOELGAS |
| 7) KLASSE ELEKTRISCHE BESCHERMING | L) TEMPERATUURKLASSE KOELINSTALLATIE |
| A) SPANNING ELEKTRISCHE VOEDING | R) AEEA SYMBOOL |
| B) INTENSITEIT ELEKTRISCHE STROOM | W) KRACHT WARMTE-ELEMENTEN |

ALGEMENE OPMERKINGEN BIJ DE LEVERING

Kontrolleren bij de levering dat de verpakking intact is en geen schade heeft opgelopen gedurende het transport.

Controleer, nadat u het apparaat uitgepakt heeft, dat alle onderdelen of componenten aanwezig zijn en dat de eigenschappen en de staat met de specificaties van uw bestelling overeenstemmen. Mocht dit niet het geval zijn, gelieve onmiddellijk contact op te nemen met de verkoper.

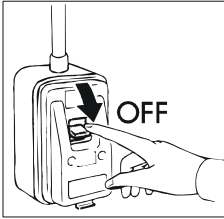
We feliciteren u met uw uitstekende keuze en we hopen dat u, in overeenstemming met de aanwijzingen en voorzorgsmaatregelen van deze handleiding, zo goed mogelijk van onze producten gebruik kunt maken.

Dankzij constant onderzoek en verbetering van de technologische kwaliteit kunnen de technische gegevens hier vermeld zonder voorafgaand bericht gewijzigd worden.

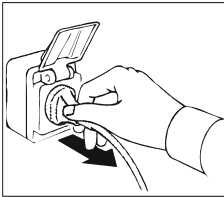
VEILIGHEIDSVOORSCHRIFTEN

OPGELET: bij iedere handeling van reiniging en onderhoud dient de stroom uitgeschakeld te worden:

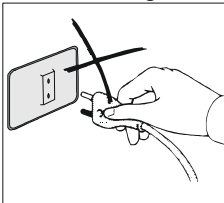
- de hoofdschakelaar op OFF zetten;



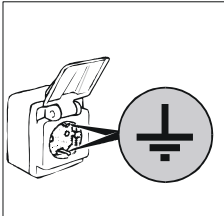
- de stekker uit het stopkontakt trekken;



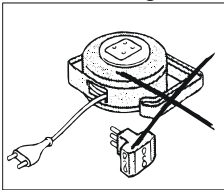
OPGELET: geen niet-geaarde stekkers of stopkontakten gebruiken.



Het netstopkontakt moet geaard zijn.



OPGELET: geen adapters of verlengsnoeren gebruiken voor aansluiting aan het net.



OPGELET: het is nodig te wachten tot de ingestelde temperatuur bereikt is, alvorens etenswaren in het apparaat te zetten.

OPGELET: plaats nooit warme levensmiddelen of dranken in het apparaat.

OPGELET: zorg ervoor dat u de te bewaren producten op dusdanige wijze plaatst dat ze niet over de rand van de schappen steken om de lucht vrijuit te kunnen laten circuleren.

OPGELET: voorkom de reiniging van de zones rondom het apparaat als de deur hiervan open staat.

Het apparaat niet met plenzen water of water onder hoge druk schoonmaken.

OPGELET: maak nooit gebruik van producten op chloorbasis (bleekwater, waterstofchloride, enz.) of van giftige producten voor de reiniging van het apparaat of in de directe nabijheid hiervan.

OPGELET: Laat nooit voorwerpen steunen op de bodem van het apparaat. Gebruik hiervoor altijd de speciale schappen. Op een schap mag het maximum verdeelde gewicht **20 Kg** zijn.

OPGELET: gevaar voor het breken van glas. Sluit en open de deur **ALTIJD HEEL VOORZICHTIG EN VOORKOM WILDE BEWEGINGEN**. Leun nooit tegen de deur.

De reiniging en het onderhoud van het koelsysteem en van de kompressoruimte moet door een gespecialiseerd technicus gebeuren, en kan daarom niet door ongeschikt personeel worden uitgevoerd.

Tijdens handelingen van onderhoud of in het geval van onregelmatigheden, het apparaat geheel uitzetten; Vraag om tussenkomst van de REPARATIEDIENST van een daartoe bevoegd centrum en het gebruik van originele reserveonderdelen.

Het niet opvolgen van de hierboven beschreven informatie kan de veiligheid van de apparaten in gevaar brengen.

IN WERKING STELLEN EN INSTALLATIE

De apparaten worden altijd op pallets en beschermd door kartonnen dozen verzonden.

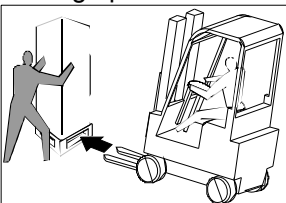
Bij ontvangst en na het apparaat uitgepakt te hebben, gelieve zich te gedragen in geval van schade of ontbrekende delen, zoals beschreven in het hoofdstuk "ALGEMENE OPMERKINGEN BIJ DE LEVERING".

Het in werking stellen en de installatie moet door gespecialiseerd personeel uitgevoerd worden.

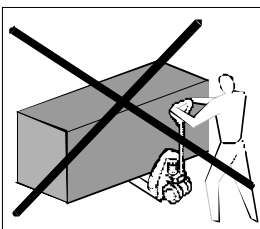
OPGELET: de verpakkingsonderdelen (plastic zakken, schuimrubber, spijkers e.d.) moeten buiten het bereik van kleine kinderen worden gehouden, omdat zij gevaarlijk kunnen zijn.

Hef het apparaat op met behulp van een vorkheftruck en breng hem naar de installatieplaats. Zorg ervoor dat de lading niet uit evenwicht raakt.

OPGELET: kantelgevaar. Laat het apparaat nooit overhellen. Laat het apparaat tijdens de verplaatsing door bevoegd personeel ondersteunen.



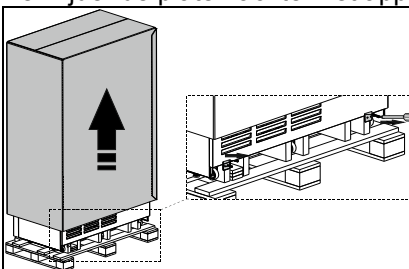
OPGELET: vervoer het apparaat nooit horizontaal aangezien dit ernstige schade aan de structuur en de installatie zou kunnen veroorzaken.



Volg de volgende aanwijzingen op als de installatieplek bereikt is.

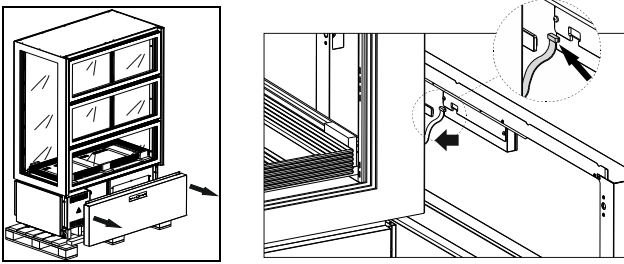
Verwijder de doos, de plakband en de piepschuimelementen.

Verwijder de platen achter het apparaat.

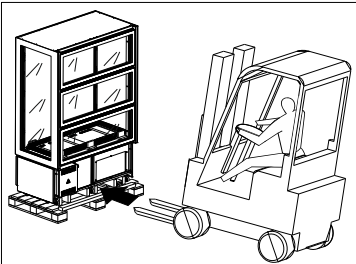


Verwijder het onderste instrumentenpaneel door het aan de zijkanten vast te pakken en van de vier pinnen te trekken.

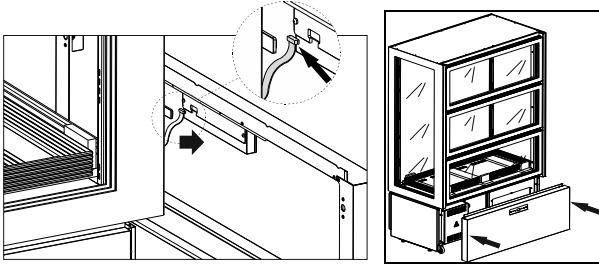
Verwijder de kabel van de controlekaart en berg het instrumentenpaneel op een veilige plaats op.



Hef het apparaat op met een vorkheftruck en haal hem van de pallet. Vervoer het apparaat naar de installatieplek en zorg er ondertussen voor dat het apparaat niet uit evenwicht raakt. Plaats het apparaat op zijn definitieve installatieplaats.



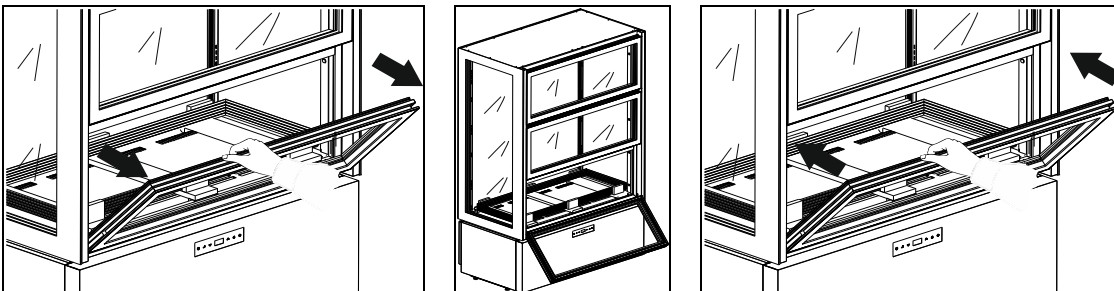
Hermonteer het instrumentenpaneel en sluit de kabel weer op de controlekaart aan.



Het apparaat is voorzien van deuren die naar beneden klappen. Gasveren zorgen ervoor dat de deuren op gecontroleerde wijze gesloten worden. Desondanks raden we u aan om de deur tijdens het sluiten met de hand te begeleiden.

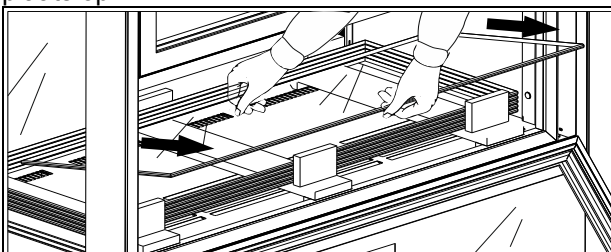
U kunt de deur in de open stand blokkeren door hem helemaal te openen.

Pak de handgreep van de deur met de hand vast en begeleid hem als u de deur vanuit de geblokkeerde stand wilt sluiten.



Open de onderste deur en plaats hem in de geblokkeerde stand.

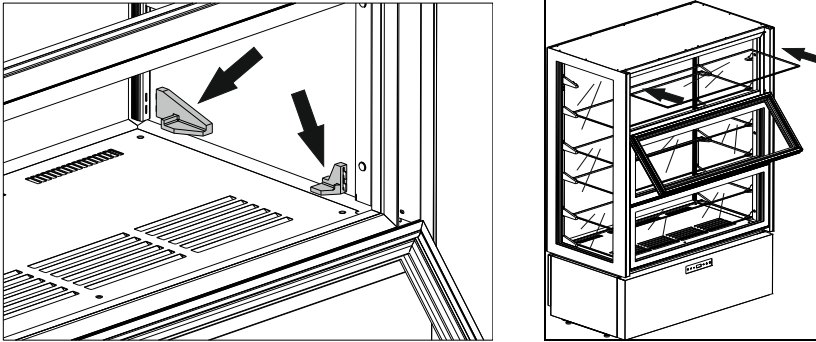
Verwijder voorzichtig de plateaus en zorg ervoor dat u ze niet beschadigt. Berg de plateaus op een veilige plaats op.



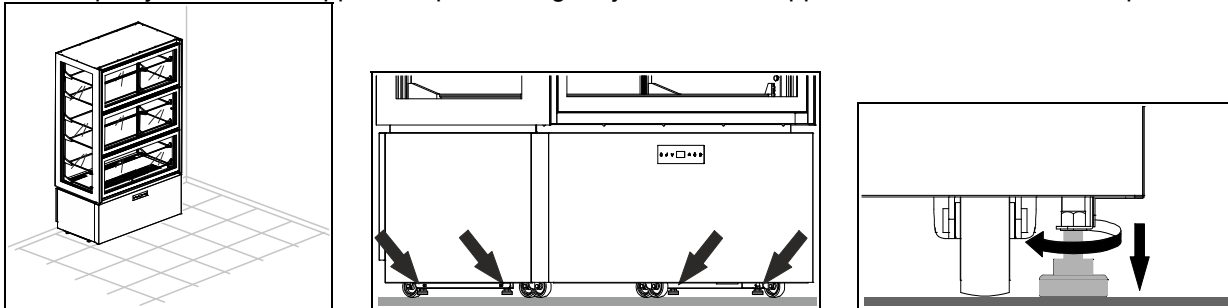
Verwijder de houten elementen en het piepschuim uit het apparaat.

Voer de hieronder beschreven handelingen uit om de schappen aan te brengen:

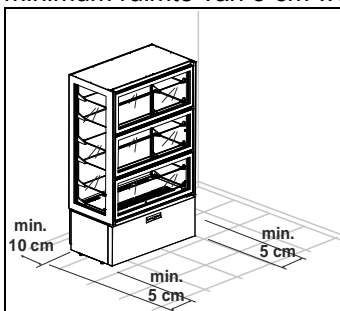
- Monteer de steunen van de plateaus op de tandheugels. Zorg ervoor dat de steunen achter (groter) en voor (kleiner) op dezelfde hoogte geplaatst zijn.
- Controleer of de stalen haken van de steunen op correcte wijze in de tandheugels schieten. Breng ze eventueel aan met behulp van een kleine rubberen hamer.
- Breng vervolgens de plateaus aan en zorg ervoor dat u ze niet laat stoten.



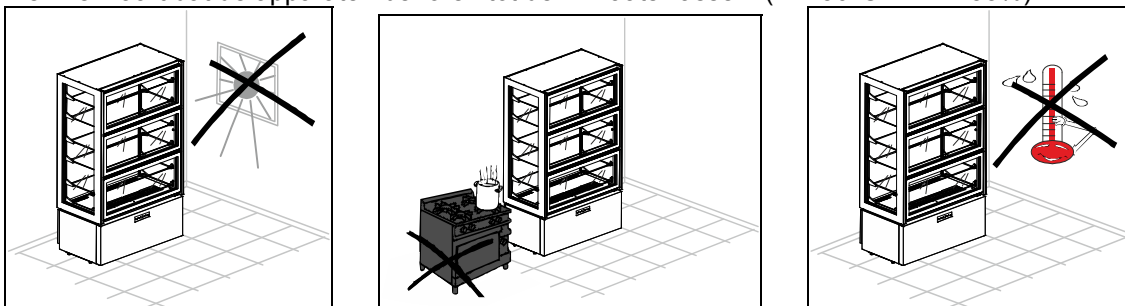
Stel de pootjes onder het apparaat op dusdanige wijze af dat het apparaat niet kan worden verplaatst.



OPGELET: Plaats het apparaat op een afstand van minstens 10 cm van de achterwand. Het is mogelijk om hier andere apparaten naast te plaatsen. Zorg er in dit geval altijd voor dat tussen twee apparaten een minimum ruimte van 5 cm wordt vrijgehouden.

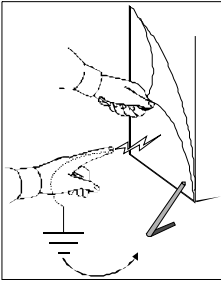


OPGELET: verzeker u ervan dat het apparaat niet aan de directe zon wordt blootgesteld of dat hij te dicht in de nabijheid van een warmtebron of ruimtes met hoge temperaturen geplaatst is. Deze omstandigheden kunnen het rendement af laten nemen en het apparaat aan grotere slijtage onderwerpen. Men verklaart dat de apparaten behoren tot de klimaatsklasse 4 ($T = 30^{\circ}\text{C}$ R.V. = 55%).



De beschermlaag van het produkt wegnemen.

Deze handeling kan vervelende, doch ongevaarlijke schokken veroorzaken (statische elektriciteit). Dit kan verminderd worden als men met n hand steeds in kontakt met het apparaat blijft of als met het buitenste omhulsel met de grond in kontakt houdt.

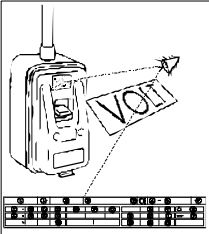


De voedingskabels moeten de juiste diameter hebben en moeten aan de hand van de installatievoorwaarden worden gekozen.

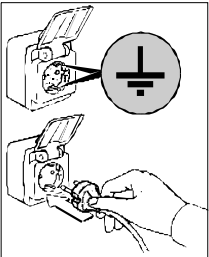
Modellen +2°C/+10°C zijn voorzien van 3m eenfasige voedingskabel (3G 1,5mm²) met een SCHUKO stekker.

Modellen -20°C/+5°C zijn voorzien van 3,5m eenfasige snoer zonder stekker (3G 2,5mm²).

Controleer dat de netspanning overeenkomt met de waarde die staat aangegeven op het plaatje met de technische eigenschappen van het apparaat.



De stekker in het stopkontakt stoppen.



De handelingen van het in werking stellen zijn nu beëindigd.

УСТАНОВКА LUXOR DOUBLE 2

[Art. 458200020]



МЕХАНИЧЕСКОЕ ОПИСАНИЕ

Это оборудование было разработано для выставления и временного хранения пищевых продуктов. Любое другое использование считается неподходящим.

ВНИМАНИЕ: машины не предназначены для установления их на открытом месте или на подвергающихся атмосферным воздействиям пространствах.

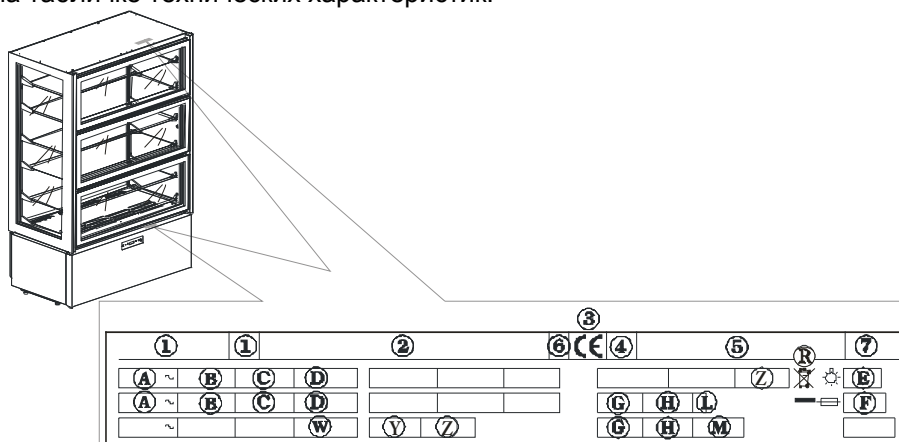
Конструктор снимает с себя любую ответственность в случае использования аппаратуры в других целях.

Устройства оборудованы ребристым испарителем с защитой от окисления, герметичным компрессором, медно-алюминиевым конденсатором и цифровой электронной платой. Аппарат оснащен съёмными полками.

В группе рефрижераторов используется жидкость, применение которой разрешено действующими законами например HFC.

ИДЕНТИФИКАЦИОННАЯ ЭТИКЕТКА

Для любой коммуникации с конструктором всегда называть МОДЕЛЬ и НОМЕР ПАСПОРТА машины, находящихся на табличке технических характеристик.



Содержание Таблицы Технические номинальных данных

- | | |
|--------------------------------------|--|
| 1) МОДЕЛЬ | D) ПОТРЕБЛЯЕМАЯ МОЩНОСТЬ |
| 2) ЗАВОД-ИЗГОТОВИТЕЛЬ И АДРЕС | E) ОБЩАЯ МОЩНОСТЬ ЛАМП |
| 3) АББРЕВИАТУРА МАРКИРОВКИ CE | F) ТОК КОРОТКОГО ЗАМЫКАНИЯ |
| 4) ГОД ИЗГОТОВЛЕНИЯ | G) ТИП ОХЛАЖДАЮЩЕЙ ЖИДКОСТИ |
| 5) N° ПАСПОРТА | H) КОЛИЧЕСТВО ОХЛАЖДАЮЩЕЙ ЖИДКОСТИ |
| 6) КЛАСС ЭЛЕКТРОЗАЩИТЫ | L) КЛАСС ТЕМПЕРАТУРЫ УСТАНОВКИ
ХОЛОДИЛЬНИКА |
| A) НАПРЯЖЕНИЕ ЭЛЕКТРОПИТАНИЯ | R) СИМВОЛ ОЭЭО |
| B) ИНТЕНСИВНОСТЬ ЭЛЕКТРИЧЕСКОГО ТОКА | W) МОЩНОСТЬ ОБОГРЕВАТЕЛЬНЫХ ЭЛЕМЕНТОВ |
| C) ЧАСТОТА | |

ОБЩИЕ ЗАМЕЧАНИЯ ПО ПОСТАВКЕ

В момент поставки удостовериться в целостности упаковки и что в течение поставки нет повреждений.

После того, как аппарат распакован, необходимо проверить наличие всех деталей и комплектующих, а также соответствие режима и технических характеристик вашему заказу.

Если это не так, немедленно сообщить поставщику.

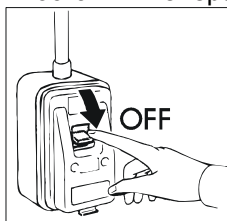
Поздравляем Вас с отличным выбором и надеемся, что Вы сможете наилучшим образом использовать нашу технику, следуя указаниям, и выполняя необходимые правила безопасности, содержащиеся в этом руководстве по эксплуатации.

Но помните, что запрещено любое воспроизведение настоящего руководства, и что постоянный поиск новшеств и качества технологии в любой момент и без предупреждения может изменить описанные здесь характеристики.

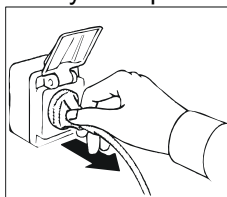
ПРАВИЛА ТЕХНИКИ БЕЗОПАСНОСТИ

ВНИМАНИЕ: перед началом любой операции или чистки необходимо изолировать аппаратуру от электроэнергии:

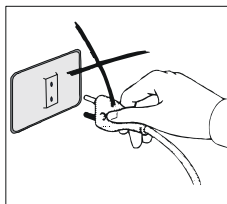
- поставить генеральный выключатель в позицию OFF;



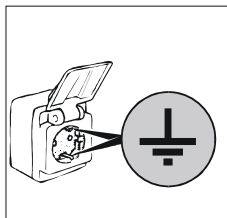
- вынуть из розетки шнур питания;



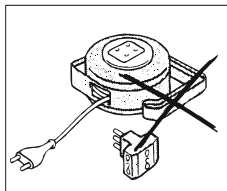
ВНИМАНИЕ: не использовать розетки и вилки без заземления.



Розетка сети питания должна иметь ЗАЗЕМЛЕНИЕ.



ВНИМАНИЕ: не пользоваться для соединения удлинителями и тройниками.



ВНИМАНИЕ: перед помещением пищевых продуктов для хранения подождать необходимо время понижения температуры до указанного уровня.

ВНИМАНИЕ: Не помещать внутрь аппарата горячую пищу и напитки.

ВНИМАНИЕ: при закладке продуктов на хранение размещать их таким образом, чтобы они не выходили за пределы полок, так как это может помешать циркуляции воздуха. Не заставлять зоны работы вентиляторов.

ВНИМАНИЕ: не проводить уборку рядом с аппаратом, если его дверца открыта.

Не мыть аппаратуру проточной водой под напором.

ВНИМАНИЕ: не использовать хлорсодержащие (отбеливатель, соляная кислота и т.д.) и токсичные вещества для чистки аппаратов или вблизи них.

ВНИМАНИЕ: не размещать предметы на дне аппарата. Использовать специальные полки. Общий вес размещенных на полке продуктов не должен превышать **20 кг**.

ВНИМАНИЕ: опасность разбития стекол. Закрывать и открывать дверцу **ОЧЕНЬ ОСТОРОЖНО**, **НИКОГДА НЕ ХЛОПАТЬ ЕЙ** и не прислоняться к дверце.

Чистка и ремонт рефрижераторного устройства и зоны компрессоров требует вмешательства квалифицированного и уполномоченного техника, поэтому не может осуществляться неквалифицированным персоналом.

В случае поломки или аномалий отключить полностью аппарат из сети; потребовать вмешательства **ТЕХОБСЛУЖИВАНИЯ** авторизованного центра или центра подлинных запчастей.

Неисполнение вышеперечисленных правил может привести к нарушению безопасной работы аппаратов.

УСТАНОВКА И ЗАПУСК

Аппараты всегда транспортируются на паллетах, упакованные в картонные коробки.

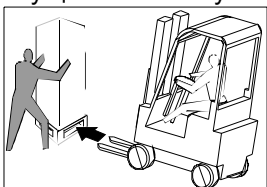
Если в момент поставки, после открытия упаковки обнаружатся повреждения или нехватка деталей, то поступать в соответствии с параграфом "ОБЩИЕ ЗАМЕЧАНИЯ ПО ПОСТАВКЕ".

Установку и запуск аппаратуры должен производить специализированный персонал.

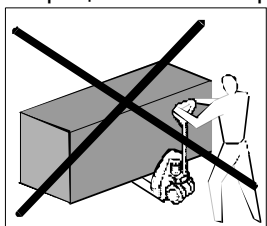
ВНИМАНИЕ: элементы от упаковки (целлофановые мешки, полистирол, пенопласт, гвозди и т.д.) не должны находиться в зоне, где находятся дети, так как составляют потенциальную опасность.

С помощью вилочного электропогрузчика поднять аппарат и переместить его на место установки, предварительно проверив сбалансированность груза.

ВНИМАНИЕ: опасность опрокидывания. Никогда не наклонять аппарат. Транспортировку должен осуществлять обученный персонал, во время перемещения аппарат необходимо поддерживать.



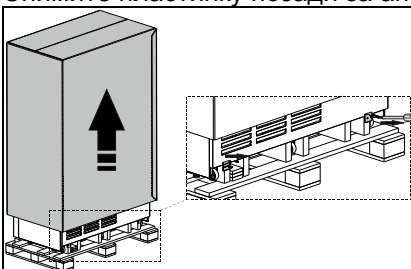
ВНИМАНИЕ: Никогда не производить транспортировку аппарата в горизонтальном положении; такая операция может повредить конструкцию и оборудование.



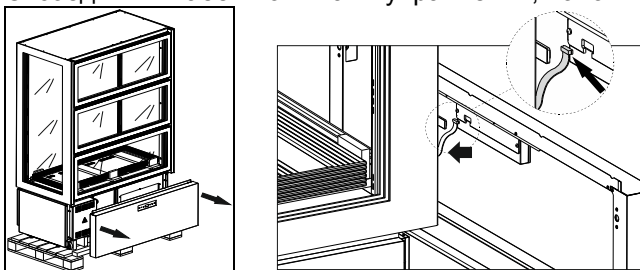
После прибытия на место установки, выполнить следующие инструкции.

Удалить упаковочную коробку, клейкую ленту и имеющиеся элементы из полистирола.

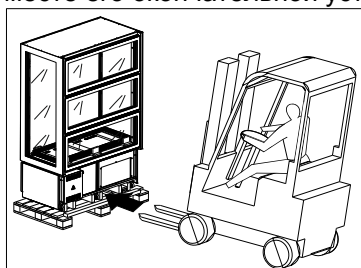
Снимите пластинку позади за аппарата.



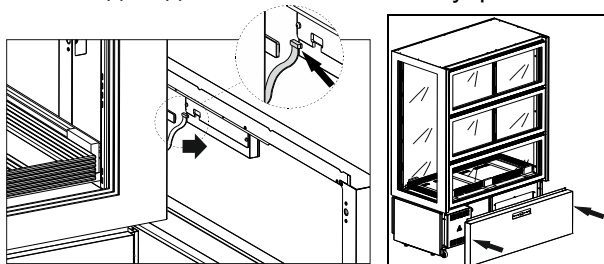
Снять нижнюю приборную панель, взяв ее сбоку и освободив от четырех фиксирующих штифтов. Отсоединить кабель от платы управления; положить приборную панель в надёжное место.



С помощью виличного погрузчика поднять аппарат, освобождая от основания упаковки, и переместить его на место установки, обращая внимание, чтобы груз не был разбалансирован. Разместить аппарат на месте его окончательной установки.

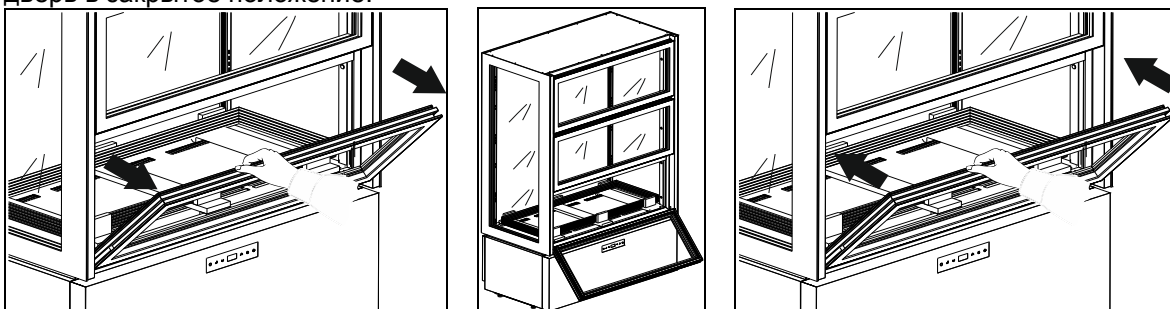


Снова подсоединить кабель к плате управления и приборной панели.

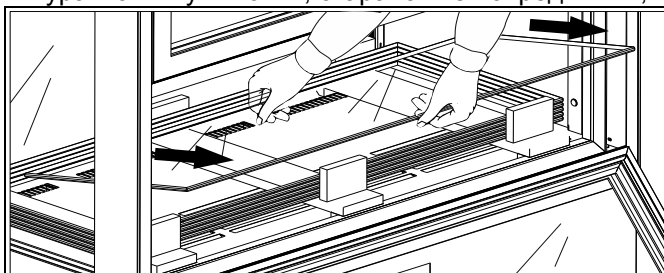


Аппарат имеет открывающиеся вниз двери, оснащённые газонаполненными амортизаторами, обеспечивающими управляемое закрытие. В любом случае при закрытии двери всегда придерживать ее рукой.

Для блокировки двери в открытом положении привести дверь в позицию ее максимального открытия. Для закрытия двери, находящейся в положении блокировки, взяться рукой за рукоятку и привести дверь в закрытое положение.



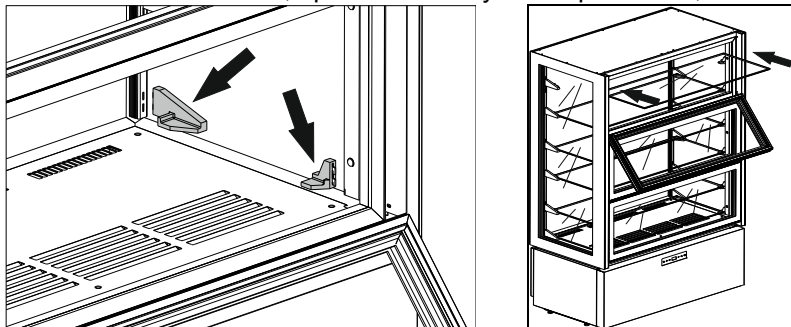
Открыть нижнюю дверь и привести ее в положение блокировки. Аккуратно вынуть полки, стараясь не повредить их, положить полки в надёжное место.



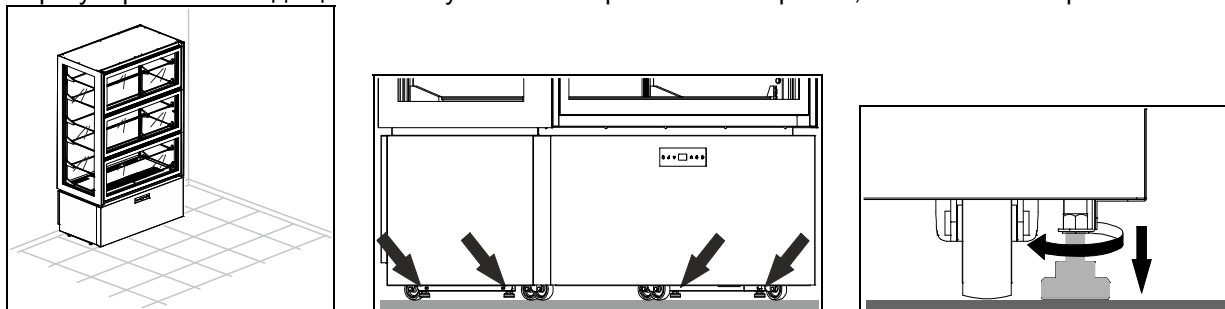
Удалить элементы из дерева и полистирола, имеющиеся внутри аппарата.

Для установки полок выполнить следующие действия:

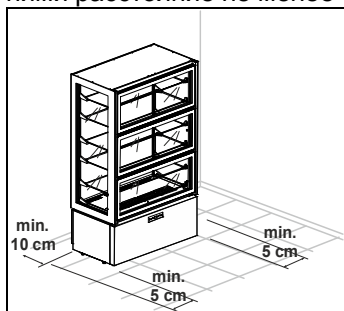
- Предварительно смонтировать держатели полок на специальных рейках, обращая внимание на правильное расположение задних держателей (большого размера) и передних (меньшего размера) на одинаковой высоте.
- Убедиться, что стальные крепления держателей правильно вставлены в отверстия реек; для обеспечения правильной установки держателей при необходимости использовать небольшой молоток с резиновой головкой.
- Вставить полки, проявляя особую осторожность, чтобы не ударить их.



Отрегулировать находящиеся снизу ножки аппарата таким образом, чтобы он стоял ровно.

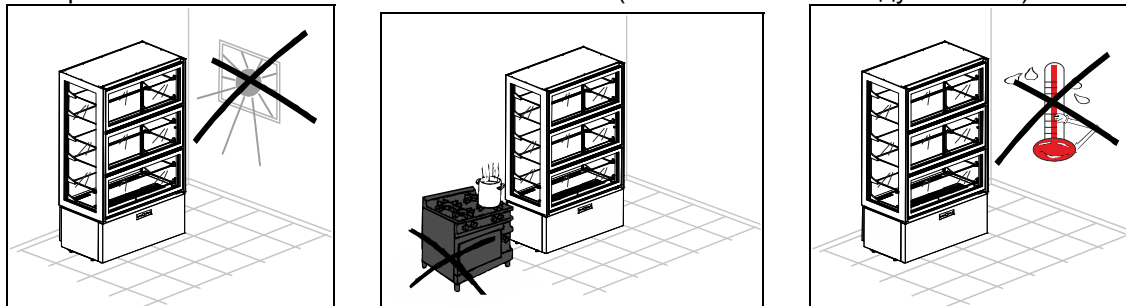


ВНИМАНИЕ: Установить аппарат так, чтобы расстояние между ним и задней стеной было не менее 10 см. Допускается установка рядом других аппаратов, но, в любом случае, необходимо оставить между ними расстояние не менее 5 см.



ВНИМАНИЕ: Убедиться, что аппарат не подвергается воздействию солнечных лучей, не находится рядом с другими источниками тепла или в помещениях с высокой температурой: это может снизить эффективность работы и увеличить износ аппарата.

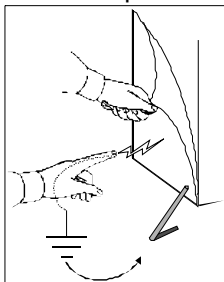
Аппараты выполнены в климатическом классе 4 (T = 30°C влажн. воздуха = 55%).



Удалить защитную пленку с товара.

Это операция может спровоцировать удар электрическим током, даже если это не опасно (статическое электричество).

Этого неприятного ощущения можно избежать, держась одной рукой за аппарат.

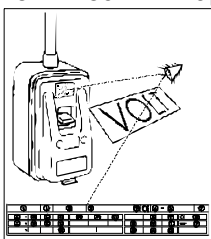


Электрические кабели питания должны быть правильно рассчитаны и выбраны в зависимости от условий монтажа.

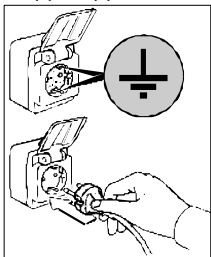
Для моделей +2°C/+10°C предусмотрены 3м однофазного кабеля (3G 1,5мм²) с вилкой SCHUKO.

Для моделей -20°C/+5°C предусмотрены 3,5м электрического шнура для однофазного кабеля (3G 2,5мм²) без розетки.

Проверить, чтобы напряжение в сети совпадало с напряжением, указанным в табличке с техническими характеристиками аппарата.



Подсоединить холодильник к сети.



На этом установка и запуск в работу закончились.

Instruções de montagem

LUXOR DOUBLE 2

[Art. 458200020]



DESCRIÇÃO DA MÁQUINA

Este equipamento foi desenhado para a exposição e o armazenamento temporário de alimentos. Qualquer outra utilização é considerada imprópria.

CUIDADO: as máquinas não são adequadas para instalações ao ar livre e/ou locais sujeitos à ação de agentes atmosféricos.

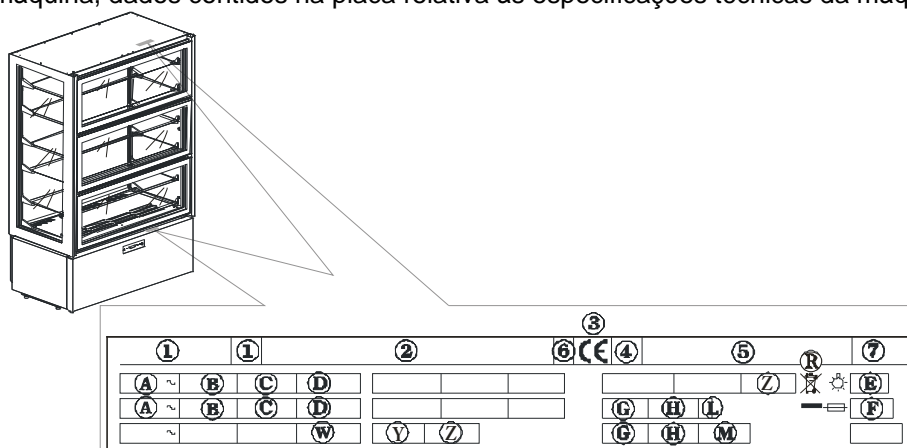
O fabricante não se responsabiliza por utilizações do equipamento consideradas não idôneas.

Os aparelhos possuem um evaporador com aletas protegido contra a oxidação, um compressor hermético, um condensador de cobre e alumínio e um painel eletrônico digital. O aparelho é equipado com prateleiras removíveis.

Nas unidades de refrigeração é usado um fluido refrigerante HFC, permitido pela legislação atual.

ETIQUETA DE IDENTIFICAÇÃO

Para quaisquer comunicações com o fabricante, é sempre necessário fornecer o MODELO e o NÚMERO DE SÉRIE da máquina, dados contidos na placa relativa às especificações técnicas da máquina.



Conteúdo dos campos da placa técnica

- | | |
|--|--------------------------------------|
| 1) MODELO | C) FREQUÊNCIA |
| 2) FIRMA PRODUTORA E RELATIVO ENDEREÇO | D) POTÊNCIA NOMINAL |
| 3) SIGLA MARCA CE | E) POTÊNCIA TOTAL DAS LÂMPADAS |
| 4) ANO DE CONSTRUÇÃO | F) CORRENTE FUSÍVEL |
| 5) N° DE MATRÍCULA | G) TIPO DE FLUIDO REFRIGERANTE |
| 6) CLASSE DE ISOLAMENTO ELÉTRICO | H) QUANTIDADE DE FLUIDO REFRIGERANTE |
| 7) CLASSE DE PROTEÇÃO ELÉTRICA | L) CLASSE DE TEMPERATURA |
| A) TENSÃO DE ALIMENTAÇÃO ELÉTRICA | R) SÍMBOLO REEE |
| B) INTENSIDADE DE CORRENTE ELÉTRICA | W) POTÊNCIA ELEMENTOS AQUECEDORES |

NOTAS GERAIS NO ATO DA ENTREGA

No ato de entrega certifique-se de que a embalagem esteja intacta e que durante o transporte não tenha sido danificada.

Após desembalar a máquina certifique-se de que todas as peças e componentes estejam presentes e que as características e estado das mesmas correspondam às especificações requeridas.

Caso contrário entre imediatamente em contato com o revendedor autorizado.

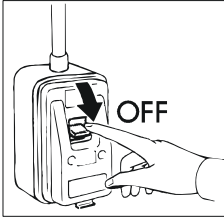
Agradecemos e o felicitamos por sua excelente escolha, esperamos que você possa fazer um bom uso de nossas máquinas observando as indicações e as precauções necessárias contidas neste manual.

Lembre-se que a reprodução dos conteúdos descritos neste manual está proibida e que, devido à constante procura por inovação e qualidade tecnológica, as características técnicas descritas neste documento podem ser alteradas sem aviso prévio.

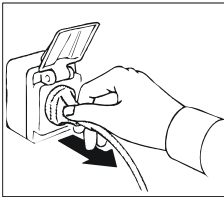
REQUISITOS DE SEGURANÇA

CUIDADO: antes de quaisquer operações de manutenção ou limpeza é necessário desligar a alimentação elétrica e isolar o equipamento:

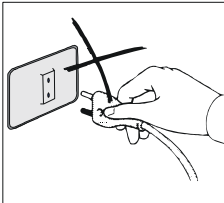
- posicione o interruptor geral em OFF;



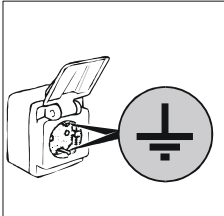
- retire a ficha elétrica;



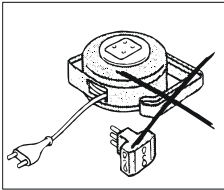
CUIDADO: não utilize tomadas ou fichas desprovidas de ligação à terra.



A tomada elétrica deve possuir uma LIGAÇÃO À TERRA.



CUIDADO: não utilize para a ligação à rede elétrica adaptadores ou extensões.



CUIDADO: antes de introduzir os alimentos a serem preservados aguarde até que seja alcançada a temperatura previamente definida.

CUIDADO: não introduza no aparelho bebidas ou alimentos quentes.

CUIDADO: armazene os produtos de modo que os mesmos não transbordem, de forma a não criar obstáculos ao fluxo de ar. Não obstrua a áreas de aspiração dos ventiladores.

CUIDADO: não efetue a limpeza das áreas circunstantes quando a porta do aparelho estiver aberta.

Nunca lave o aparelho com jatos de água diretos ou de alta pressão.

CUIDADO: não utilize produtos que contenham cloro (água sanitária, ácido muriático, etc.) ou quaisquer outras substâncias tóxicas para a limpeza ou em proximidade dos aparelhos.

CUIDADO: não coloque objetos sobre a base do aparelho. Utilize as prateleiras. O peso máximo suportado por prateleira equivale a **20 Kg**.

CUIDADO: risco de quebra de vidros. Feche e abra a porta **MUITO DELICADAMENTE E NUNCA COM VIOLÊNCIA** e não se apóie na porta.

A limpeza e a manutenção do sistema de refrigeração e da área dos compressores requer a intervenção de um técnico autorizado e especializado, por esta razão não pode ser realizada por pessoas não idôneas.

Para intervenções de manutenção ou em caso de avaria desligue completamente o equipamento, solicite a intervenção do **SERVIÇO DE ASSISTÊNCIA** entrando em contato com um centro autorizado e exija a utilização de peças sobressalentes originais.

A não observação destes preceitos pode comprometer a segurança dos aparelhos.

PREPARAÇÃO PARA O FUNCIONAMENTO E INSTALAÇÃO

Os aparelhos são sempre colocados e enviados em paletes e protegidos com caixas de papelão.

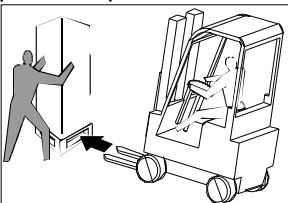
Após a recepção e desembalamento, em caso de danos ou falta de peças, siga o procedimento descrito no capítulo "NOTAS GERAIS NO ATO DA ENTREGA".

As operações de montagem, instalação e preparação para o funcionamento devem ser realizadas por pessoal técnico competente e especializado.

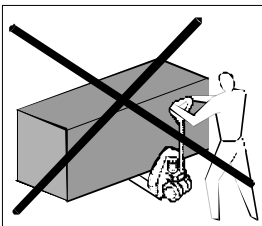
CUIDADO: os elementos utilizados para a embalagem (sacos plásticos, poliestireno expandido, pregos, etc.) devem ser mantidos fora do alcance das crianças dado que representam potenciais fontes de perigo.

Levante o aparelho com uma empilhadeira e leve-o ao local de instalação, assegure-se sempre de que a carga esteja corretamente equilibrada.

CUIDADO: perigo de tombamento. Jamais incline a vitrine. Durante a movimentação ajude, com o auxílio de pessoal qualificado, a equilibrar e sustentar o aparelho.



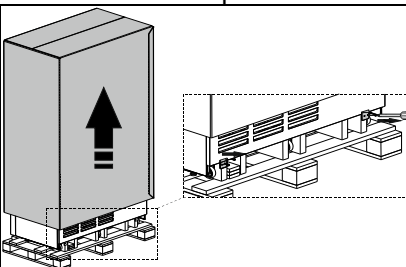
CUIDADO: nunca transporte o aparelho na posição horizontal; isto pode causar danos estruturais ao aparelho.



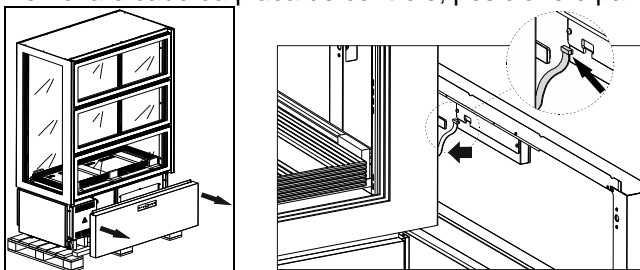
Após a chegada no local de instalação siga as instruções a seguir.

Retire a caixa para embalagem, a fita adesiva e todos os elementos de poliestireno presentes.

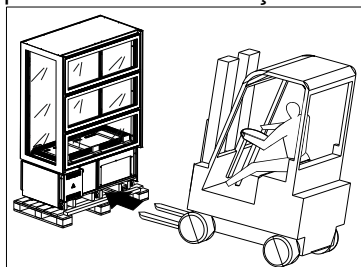
Remova as travas posicionadas na parte posterior do aparelho.



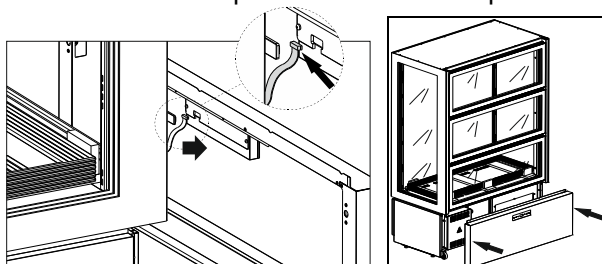
Remova o painel inferior segurando firmemente pelas laterais e retirando os quatro pinos de fixação. Remova o cabo da placa de controle; posicione o painel em um local seguro.



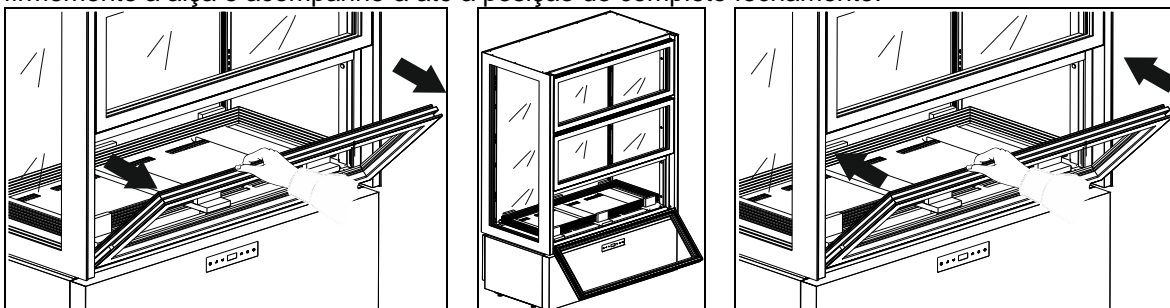
Erga, com o auxílio de um empilhador, o aparelho: retire a base da embalagem e leve-o até o local de instalação, prestando devida atenção à estabilidade da carga. Posicione o aparelho em seu local definitivo.



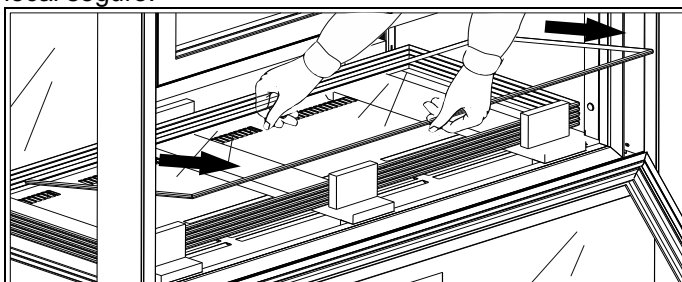
Remonte o cabo na placa de controle e o painel.



O aparelho é equipado com portas que se abrem para baixo, dotadas de molas a gás que asseguram um fechamento controlado. Acompanhe de todas as formas o fechamento da porta com as mãos. Para bloquear a porta em posição aberta esta deve alcançar a abertura máxima. Para fechar a porta e bloqueá-la segure firmemente a alça e acompanhe-a até a posição de completo fechamento.



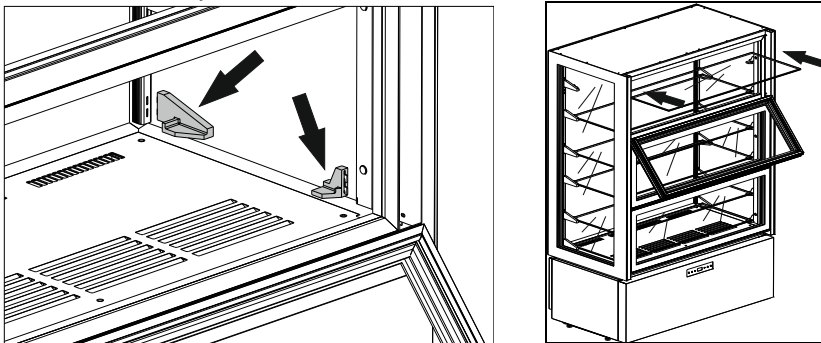
Abra completamente a porta inferior, até alcançar a posição que proporciona o bloqueio da mesma. Extraia delicadamente as prateleiras prestando atenção para não danificá-las; posicione-as a seguir em um local seguro.



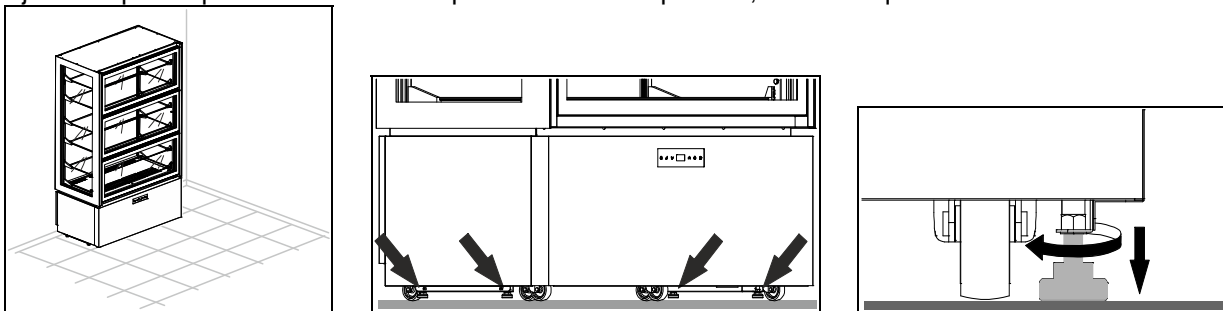
Remova os elementos em madeira e poliestireno presentes no interior do aparelho.

Para montar as prateleiras proceda conforme indicado:

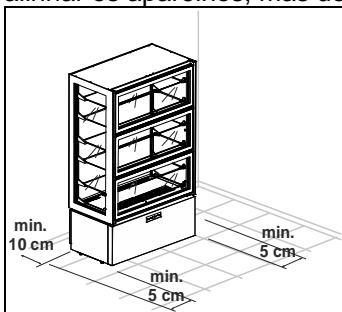
- Monte previamente os suportes das prateleiras nas específicas cremalheiras, prestando atenção para posicionar corretamente os suportes posteriores (maiores) e aqueles anteriores (menores) alcançando o mesmo nível.
- Certifique-se de que os ganchos em aço dos suportes insiram-se corretamente nos ilhós das cremalheiras; para assegurar uma correta inserção dos suportes utilize, se necessário, um pequeno martelo com cabeça de borracha.
- Insira as prateleiras com extremo cuidado de forma a não submetê-las a impactos.



Ajuste os pinos que encontram-se na parte inferior do aparelho, de modo que o mesmo não se mova

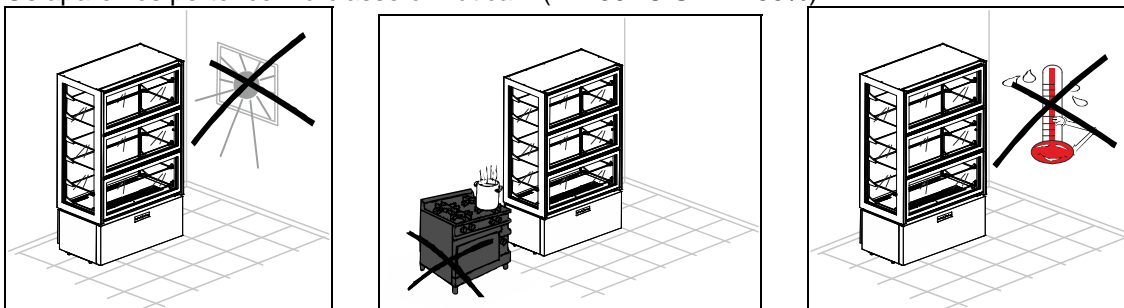


CUIDADO: Posicione o aparelho a uma distância de pelo menos 10 cm da parede posterior. É possível alinhar os aparelhos, mas de todas as formas é necessário deixar um espaço mínimo de 5 cm entre eles.



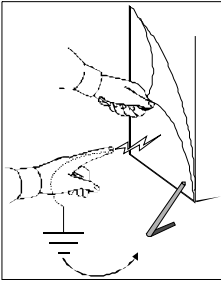
CUIDADO: Certifique-se de que o aparelho não esteja exposto aos raios solares ou em proximidade de outras fontes de calor ou em ambientes com altas temperaturas, pois isso causaria uma redução da eficiência e um maior desgaste.

Os aparelhos pertencem à classe climática 4 (T = 30 °C U.R. = 55%)



Remova a película protetora do produto.

Esta operação pode causar choques desagradáveis, mas não perigosos (eletricidade estática). Este fenômeno inadequado é reduzido ou eliminado mantendo uma mão sempre em contato com o aparelho ou ligando à terra o invólucro externo.

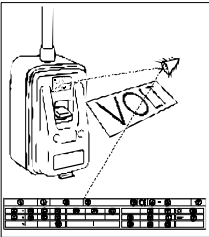


Os cabos eléctricos de alimentação deverão ser correctamente dimensionados e escolhidos em função das condições de instalação.

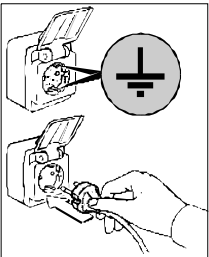
Os modelos +2°C/+10°C estão equipados com 3m de cabo monofásico (3G 1,5mm²) com tomada SCHUKO.

Os modelos -20°C/+5°C estão equipados com 3,5m de cabo para alimentação monofásico (3G 2,5mm²) sem tomada.

Certifique-se de que a tensão da rede corresponda àquela indicada na placa de identificação das características técnicas do aparelho.



Insira a ficha eléctrica firmemente na tomada.



As operações relacionadas à preparação para o funcionamento estão encerradas.