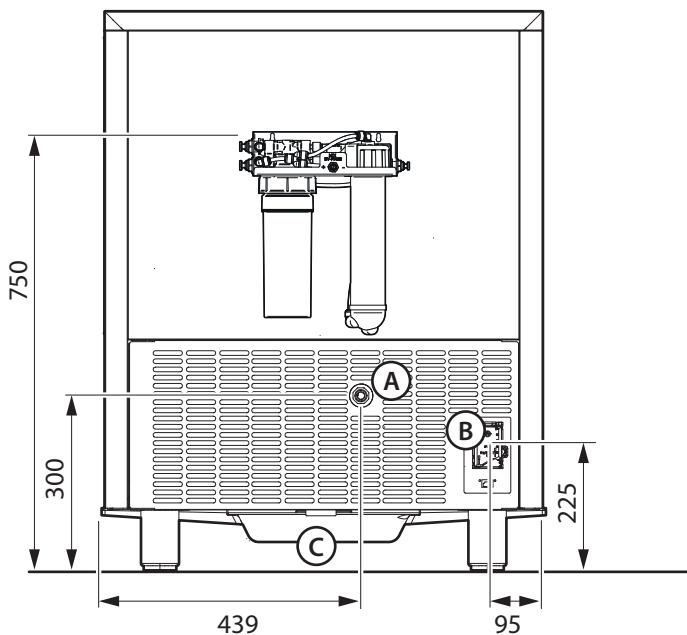
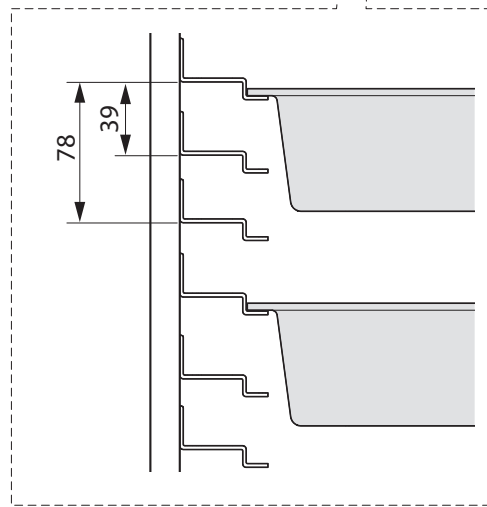
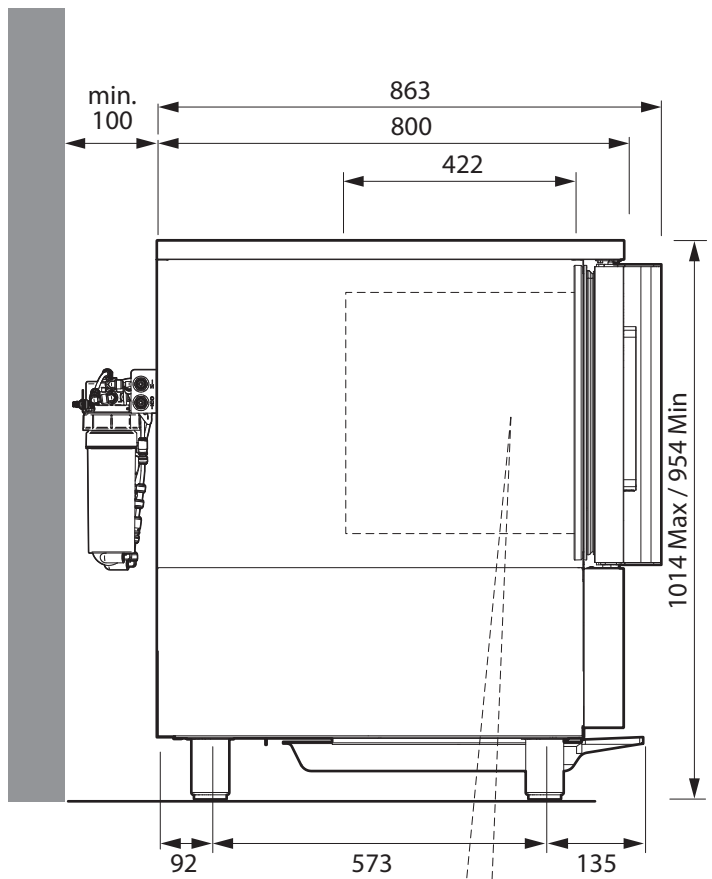
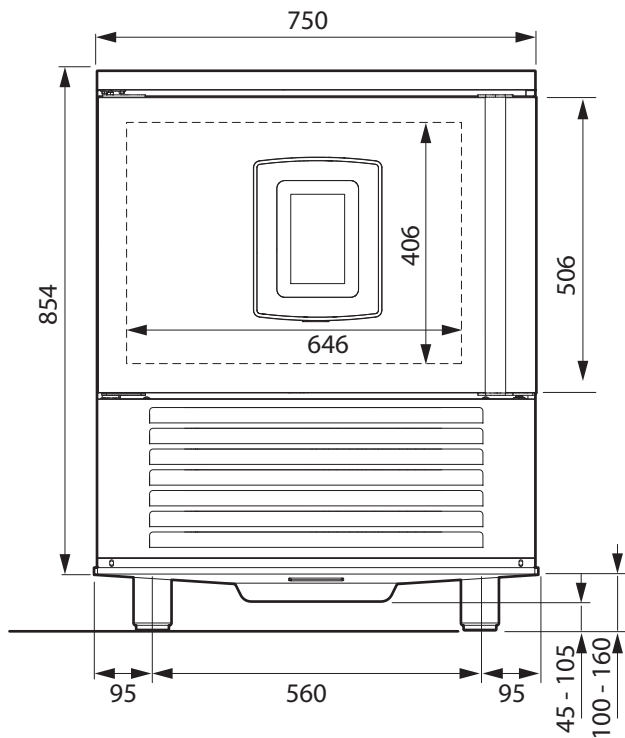


Masszeichnung

Schnellkühler / Schockfroster SKF 5 GN 1/1 Plus

[Art. 433000102]



- (A)** Attacco idrico (generatore umidità)/Water supply (humidity generator)
- (B)** Alimentazione elettrica/Power supply
- (C)** Bacinella raccolta condensa/Collecting tray

0,091 kWh/kg			0,322 kWh/kg		
Ciclo	Durata	Discesa T°	Ciclo	Durata	Discesa T°
Run	96 min.	+65 -> +10°C	Run	261 min.	+65 -> -18°C