

PREMIUM CABINETS 700 L FRIGORIFERI PREMIUM 700L

CLASS C and A Touch

| Code | Model | Ref | Page | Description | Eng.Ch. |
|--------|------------|-----|-------|--|---------|
| 728889 | CTO71FFCHP | a | 2,3,4 | 1D FREEZ.670L-22°C DIG.LCD R290 CLASS C | 00-02 |
| 728888 | CTO71FRCHP | b | 2,3,4 | 1D REF.CAB670L-2°C DIG.LCD R290 CLASS A | 00-03 |
| 727635 | EST71FRCHP | c | 2,3,4 | 1D REF.CAB670L R290-2°C LCD A304 CLASS A | 00-02 |
| 727636 | EST71FFCHP | d | 2,3,4 | 1D FREEZ.670L R290-22°C LCD A304 CLASS C | 00-03 |

Index

Cabinet and door/Mobile e porta
Cooling unit assembly/Gruppo refrigerante
Control panel/Pannello comandi
Spare parts list/Lista ricambi

Page

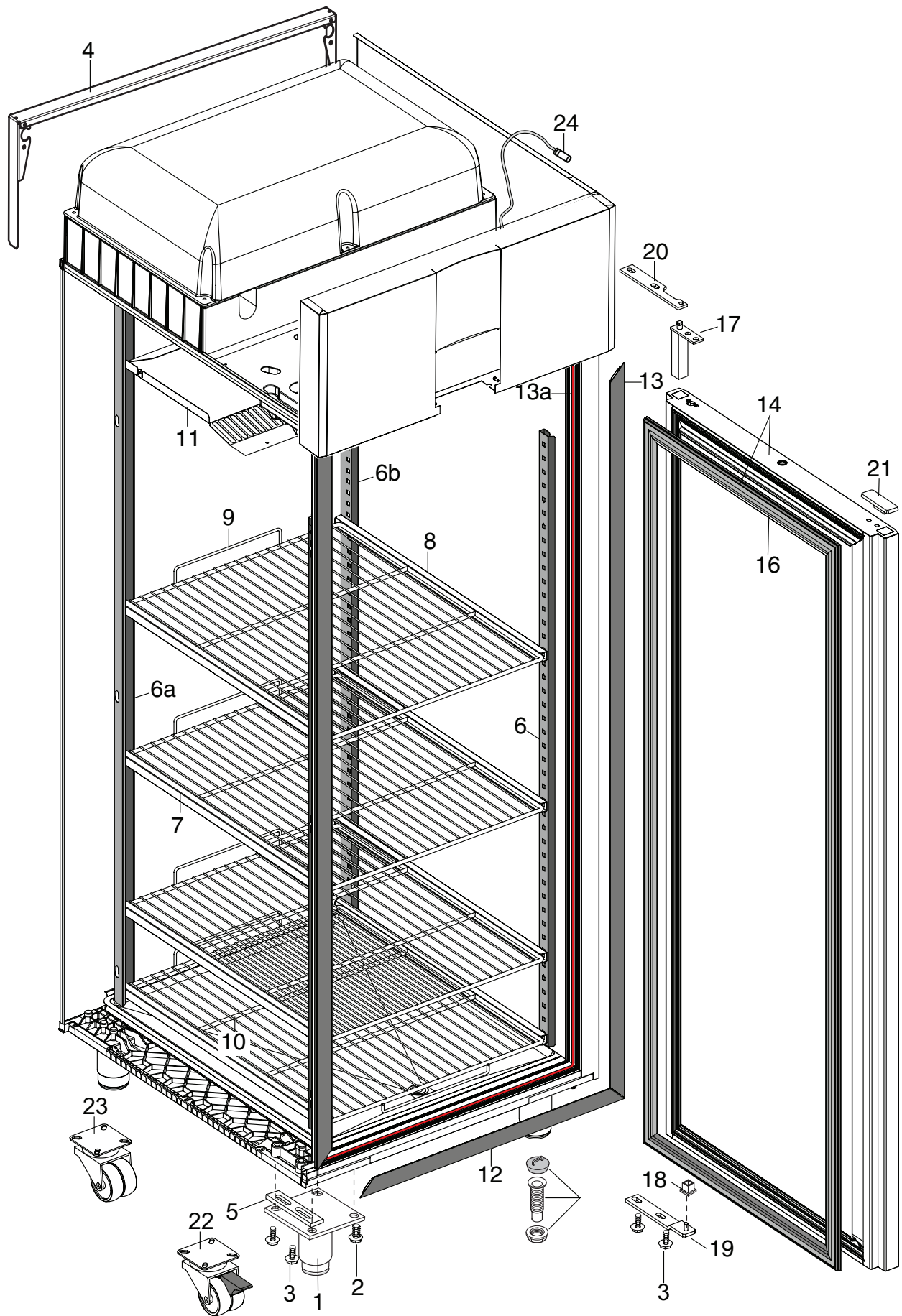
2
3
4
5...

Bold= last change/Grassetto =ultima modifica

Rev. 1

| | | | |
|---------------------------------------|----------------------------------|---------|-----------------------|
| From Ser. Nr.... Up to Ser. Nr.... | Ed. 2016/05/04 Update 03/2017 | Page: 1 | Doc No: 560157 |
|---------------------------------------|----------------------------------|---------|-----------------------|

Cabinet and door/Mobile e porta



Illustr:560156_p2

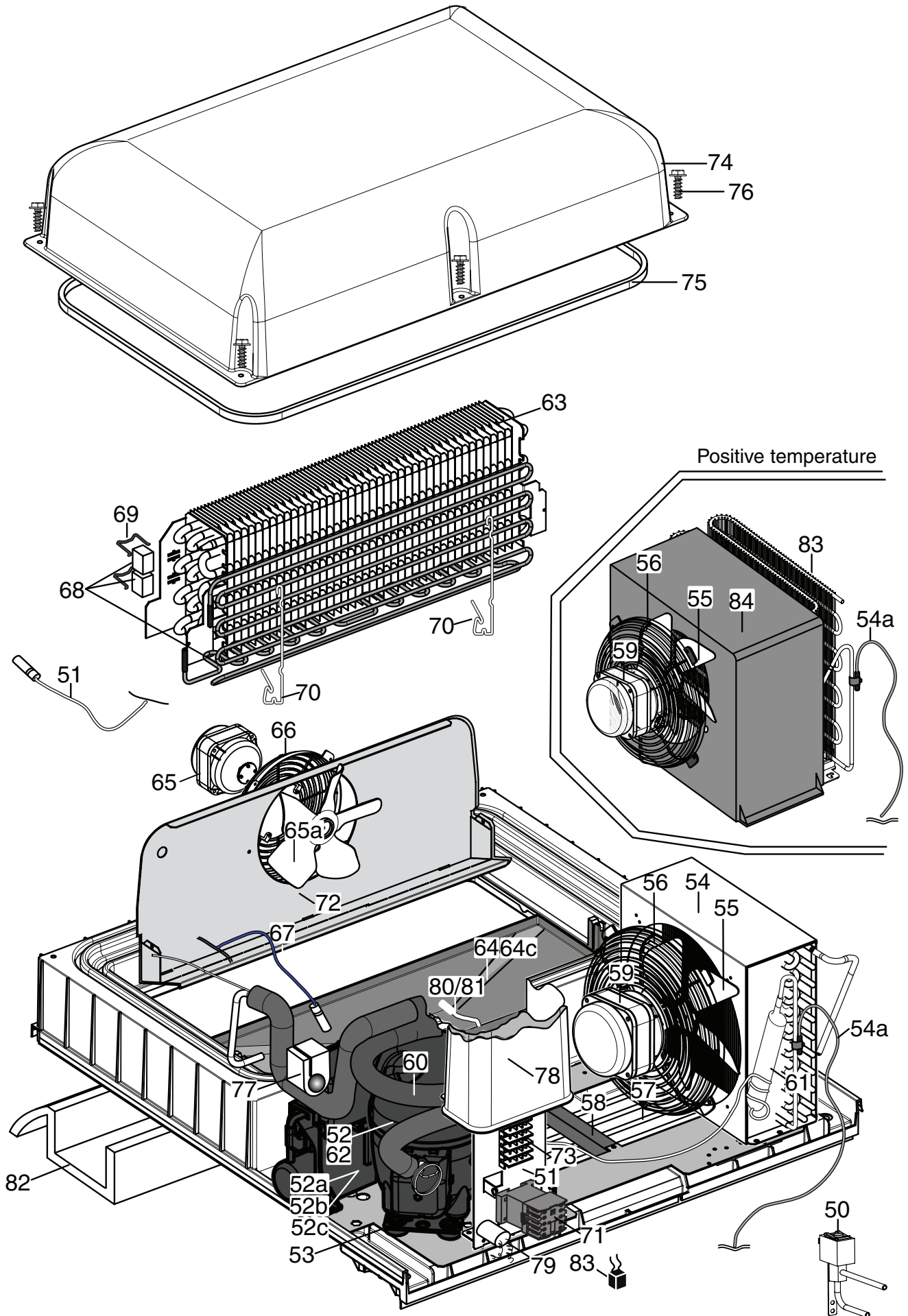
From Ser. Nr....
Up to Ser. Nr....

Ed. 2016/05/04

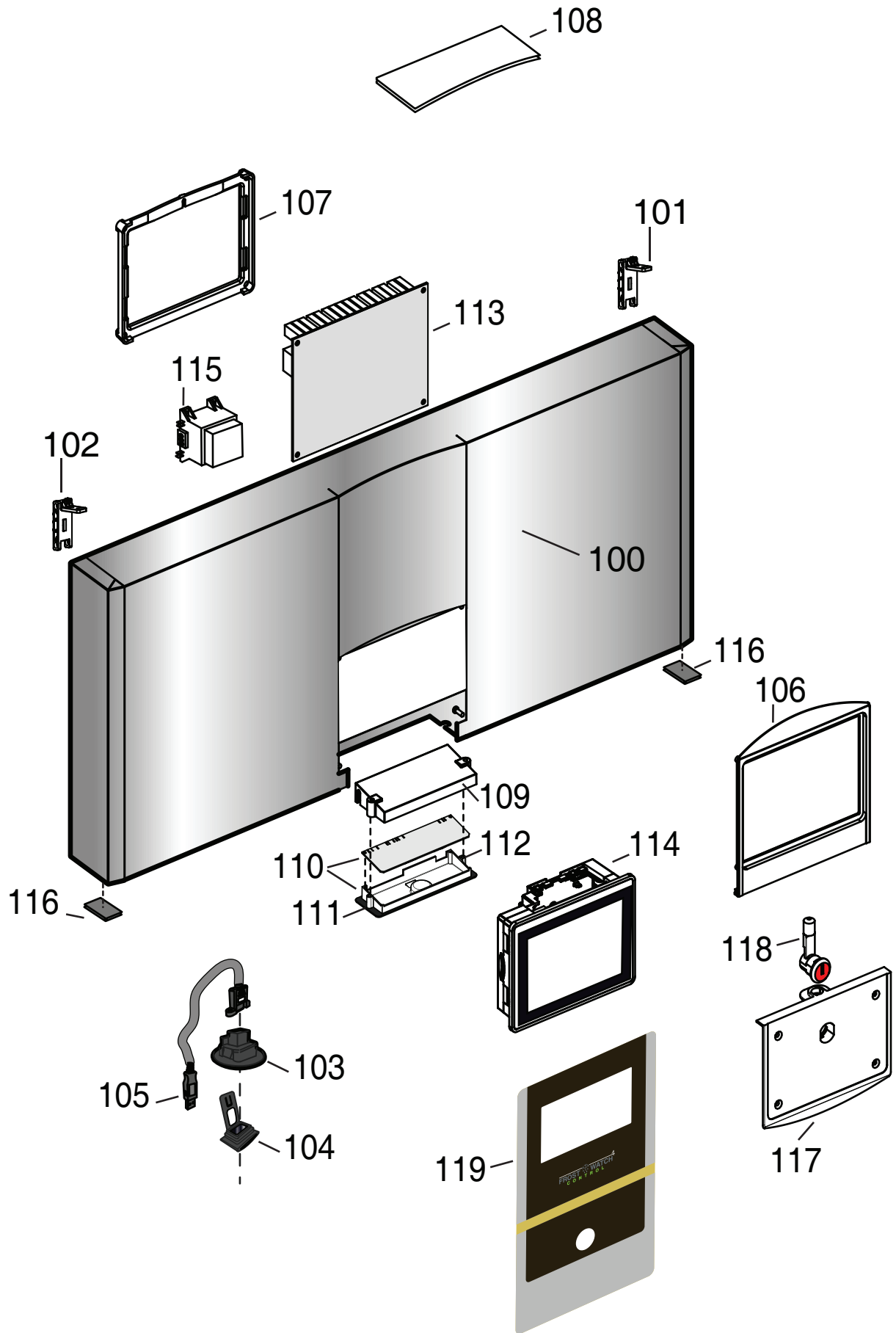
Page: 2

Doc No: 560157

Cooling unit assembly/Gruppo refrigerante



Illustr:560156_p3



PREMIUM CABINETS CLASS C and A_Touch

| Pos | Code | Factory code | Description | Descrizione | Ref/notes |
|---------------|--------|--------------------------|--------------------------------------|-----------------------------------|------------------|
| Pag. 2 | | Cabinets and door | | Mobile e porta | Illus:560156_p2 |
| 1 | 093243 | 0541R05001 | Piedino | Foot | |
| 2 | 093245 | 0217555204 | Vite per plastica per piedino | Screw (use by fix foot) | |
| 3 | 093246 | 0518708601 | Vite M8x20 per fiss. staffa sup/inf | Screw M8X20 (use by fix bracket) | |
| 4 | | 0502R91800 | Staffa supporto fianchi | Side support (upper) | |
| 5 | 093248 | 0546R22800 | Distanziale per piede | Foot spacer | |
| 6 | 093355 | 0501R36201 | Cremagliera anteriore | Front Rack | |
| 6a | 093356 | 0501R48300 | Cremagliera posteriore dx 304 | Right back rack | |
| 6b | 093357 | 0501R36101 | Cremagliera posteriore sx 304 | Left back rack | |
| 7 | 093358 | 0501R48000 | Guida Sx | Left support | |
| 8 | 093359 | 0501R48200 | Guida Dx | Right support | |
| 9 | 081883 | 0514702003 | Griglia 2/1 aisi 304 530x650 | Grid 2/1 aisi 304 530x650 | |
| 9 | 093252 | 0514R10600 | Griglia 2/1 rilsan 530x650 | Grid 2/1 rilsan 530x650 | |
| 10 | 094231 | 0514R17500 | Griglia di fondo aisi 304 | Bottom grid aisi 304 | |
| 10 | 093253 | 0514R12200 | Griglia di fondo rilsan | Bottom grid rilsan | |
| 11 | 093493 | 0501R56401 | Carter interno 304 | Internal protection aisi 304 | a,d |
| 11 | 093460 | 0501R56001 | Carter interno 304 | Internal protection aisi 304 | b,c |
| 12 | 093254 | 0832R09001 | Cornice orrizzontale | Orrizzontal frame | |
| 13 | 093255 | 0832R09101 | Cornice verticale | Vertical frame | |
| 13a | 093361 | 0617R07101 | Cavo riscaldante cornice 8.9 W 2W/M | Heating cable frame 8.9 W | b,c |
| 13a | 093330 | 0617R06701 | Cavo riscaldante cornice 22,5 W 5W/M | Heating cable frame 22,5 W | a,d |
| 14 | 094653 | 0835R25604 | Porta con guarnizione | Gasket and door | |
| 16 | 094152 | 0548R08000 | Guarnizione porta | Gasket door | |
| 17 | 082219 | 0835704001 | Cerniera porta | Hinge door | |
| 18 | 081654 | 0544700601 | Boccola per porta | Door bush | |
| 19 | 094849 | 0833R35400 | Staffa inferiore porta | Lower stirrup door | |
| 20 | 094848 | 0505R24400 | Staffa superiore porta | Upper stirrup door | |
| 21 | 093271 | 0541R05300 | Tappo per cerniere | Hole hinge plug | |
| 22 | * | * | Ruota rotante con freno | Brake weel | |
| 23 | * | * | Ruota rotante | Weel | |
| 24 | 093539 | 0646R11700 | Sonda ambiente | Ambient probe | |
| 25 | 094985 | 832R22400 | Ass. piletta di scarico condensa | Discharge pipe water condenser | b,c |
| Pag. 3 | | Cooling unit | | Gruppo refrigerante | Illustr:50156_p3 |
| 50 | 094435 | 0646R10502 | Elettrovalvola WB4,5 6W 220/230V | Solenoid valve | a,d |
| 51 | 093531 | 0646R12000 | Sonda evaporatore resinata L=2000 | Defrost probe L=2000 | |
| 52 | 094840 | 0684R11900 | Compres. NEU2168U 220/50 hz R290 | Compressor (NEU2168U) 220/50hz | a,d |
| 52 | 093425 | 0684R05700 | Compres. EMT6144U 220/50 hz R290 | Compress. EMT6144U 220/50 hz R290 | b,c |
| 52a | * | * | Relè avviamento | Start relay | |
| 52b | * | * | Protettore | Protector | |
| 52c | * | * | Condensatore di avviamento | Start capacitor | |
| 53 | | 0502R19300 | Supporto per compressore | Support for compressor | |
| 54 | 093333 | 0830R04900 | Condensatore 4R 11T | Condenser 4R 11T | a,d |
| 54A | 092360 | 0646R09400 | Sonda condensatore | Probe condenser | |
| 55 | 093365 | 0511R01000 | Ventola 230-34 | Ventola 230-34 | |
| 56 | 089755 | 0546709500 | Protezione ventola 230 | Fan protection 230 | |
| 57 | 095075 | 0515R21201 | Serpentina evap. acqua di condensa | Evaporation water pipe | a,d |
| 57 | 093259 | 0515R12701 | Serpentina evap. acqua di condensa | Evaporation water pipe | b,c |
| 58 | 093260 | 0543R09300 | Fissaggio serpentina | Stopper pipe | |
| 59 | 094477 | 0682R08600 | Ventilatore condensatore | Condenser ventilator | |
| 60 | 094846 | 0858R15000 | Scambiatore | Heat exchanger | a,d |
| 60 | | 0858R06900 | Scambiatore | Heat exchanger | b,c |

PREMIUM CABINETS CLASS C and A_Touch

| Pos | Code | Factory code | Description | Descrizione | Ref/notes |
|---------------|---------------|----------------------|---|---|------------------|
| 61 | 084078 | 0805729802 | Filtro Gr 40 | Dehidrator filter Gr 40 | a,d |
| 61 | 099949 | 0858R00100 | Filtro Gr 15 | Dehidrator filter Gr 15 | b,c |
| 62 | 0A8171 | 0A02021800 | Valvola per compressore | Compressor valve (charge or disch.) | |
| 63 | 094576 | 0830R10600 | Evaporatore 3R 8T | Evaporator 2R 8T | |
| 64 | 093278 | 0833R21201 | Vaschetta evaporatore acciaio | Evaporator tray steel | a,d |
| 64 | 093469 | 0546R19201 | Vaschetta evaporatore plastica | Evaporator tray plastic | b,c |
| 64c | 093409 | 0548R07200 | Isolante per vaschetta evaporatore | Insulation for evaporator tray | a,d |
| 65 | 094487 | 0682R08700 | Ventilatore evaporatore 1800 | Evaporator fan 1800 | a,d |
| 65 | 093367 | 0682R05800 | Ventilatore evaporatore 1500 | Evaporator fan 1500 | b,c |
| 65a | 093411 | 0511R01100 | Ventola 154 34° | Fan 154 34° | a,d |
| 65a | 093783 | 0511R01200 | Ventola 200 28° | Fan 200 28° | b,c |
| 66 | 093412 | 0514R12300 | Griglia ventilatore | Fan support | a,d |
| 66 | 089770 | 0546709600 | Griglia ventilatore | Fan support | b,c |
| 67 | 092177 | 0646R07200 | Sonda cella | Cell probe | |
| 68 | 093347 | 0617R06201 | Resistenza con termo. 400W | Heating element with thermostat | a,d |
| 68 | 094843 | 0617R06000 | Resistenza con termo. 200W | Heating element with thermostat | b,c |
| 69 | 093487 | 0514R11600 | Molla per fissaggio termostati | Thermostat spring | |
| 70 | 093572 | 0514R11000 | Molla per fissaggio resistenza 4R | Heating element spring 4R | a,d |
| 70 | 093508 | 0514R11102 | Molla per fissaggio resistenza 3R | Heating element spring 3R | b,c |
| 71 | 093848 | 0648R06300 | Relè 66.82.8.230.0001 | Relay 66.82.8.230.0001 | a,d |
| 72 | 094168 | 0501R71900 | Convogliatore evaporatore | Evaporator conveyor | a,d |
| 72 | 093370 | 0501R43902 | Convogliatore evaporatore | Evaporator conveyor | b,c |
| 73 | 093599 | 0639R10000 | Morsettiera | Clamp | a,d |
| 73 | 093528 | 0639R09900 | Morsettiera | Clamp | b,c |
| 74 | 093261 | 0835R24100 | Assieme Calotta | Evaporator cover | Up to 6181 |
| 74 | 095201 | 0835R47601 | Assieme Calotta | Evaporator cover | From 6191 |
| * | 095200 | 881R32401 | Modulo Calotta TN | Evaporator cover Module TN | b,c |
| 75 | 093262 | 014701r003 | Neoprene espanso 8x13,3 nero (M4) | Gasket cover (neoprene 8x13,3) | Up to 6181 |
| 76 | 093245 | 0217555204 | Vite senza punta x plastica | Cover screw | |
| 77 | 093263 | 0546R19702 | Tamponcino per tubi | Pipe cover insulation | |
| 78 | 093264 | 541R04801 | Copertura impianto elettrico | Wiring cover | a,d |
| 79 | 084987 | 0694700800 | Filtro antisturbo | Electrical filter | a,d |
| 79 | 092257 | 0694R00501 | Filtro antisturbo | Electrical filter | b,c |
| 80 | 093415 | 0617R07800 | Resistenza scarico condensa | Drain heating | a,d |
| 81 | 093547 | 0514R12900 | Molla per fissaggio resistenza scarico | Retaining spring for water heater discar. | a,d |
| 82 | 093489 | 559R01900 | Coibentazione carter | Air blanketing | a,d |
| 83 | 093431 | 0830R06601 | Condensatore a filo 5R | Wiring copndenser 5R | b,c |
| 84 | 093602 | 0546R24200 | Convogliatore condensatore | Condenser cover | b,c |
| Page 4 | | Control panel | | Pannello di controllo | Illustr:50156_p4 |
| 99 | | 0880R57310 | Cruscotto completo senza template | Panel complete without template | |
| 100 | 0TTL01 | 0509R14402 | Cruscotto comandi senza componenti | Panel 304 AISI without components | |
| 101 | 093609 | 0832R10100 | Cerniera per cruscotto dx | Hinge for panel (right) | |
| 102 | 093610 | 0832R10200 | Cerniera per cruscotto sx | Hinge for panel (left) | |
| 103 | | 0546400200 | Vaschetta per USB | Supporto for USB | |
| 104 | | 0541400A00 | Copertura per USB | USB cover | |
| 105 | | 0638F00900 | Cavo per USB | USB wiring | |
| 106 | 093932 | 0546R20700 | Cornice per display | Frame display | |
| 107 | | 0546R20800 | Cornice di chiusura interna per display | Internal frame display | |
| 108 | 094777 | 0548R07701 | Guarnizione cruscotto | Panel gasket | |

| Pos | Code | Factory code | Description | Descrizione | Ref/notes |
|-----|--------|--------------|----------------------------|------------------------|-----------|
| 109 | 093387 | 0546R19600 | Coperchio per scheda led | Led cover | |
| 110 | 093809 | 0855R12801 | Scheda led + supporto | Led + led support | |
| 111 | 093386 | 0546R19501 | Supporto scheda led | Led support | |
| 112 | 093390 | 0569R05900 | Guarnizione per scheda led | Main led gasket | |
| 113 | 093785 | 0855R14500 | Scheda principale | Main board | |
| 114 | 094725 | 0855R15100 | Touch | Touch | |
| 115 | 087662 | 0624711702 | Trasformatore 230_24 | Voltage adaptor 230_24 | |
| 116 | 093269 | 0541R05400 | Tappo cerniera cruscotto | Hinge panel plug | |
| 117 | 093779 | 0546R20900 | Template porta | Door template | |
| 118 | 093433 | 0833R21100 | Serratura | Lock | |
| 119 | 094208 | 0755R05900 | Membrana | Sticker | a,b |
| 119 | 093711 | 0755R05800 | Membrana | Sticker | c,d |
| | | | | | |
| | | | | | |
| | | | | | |
| | | | | | |