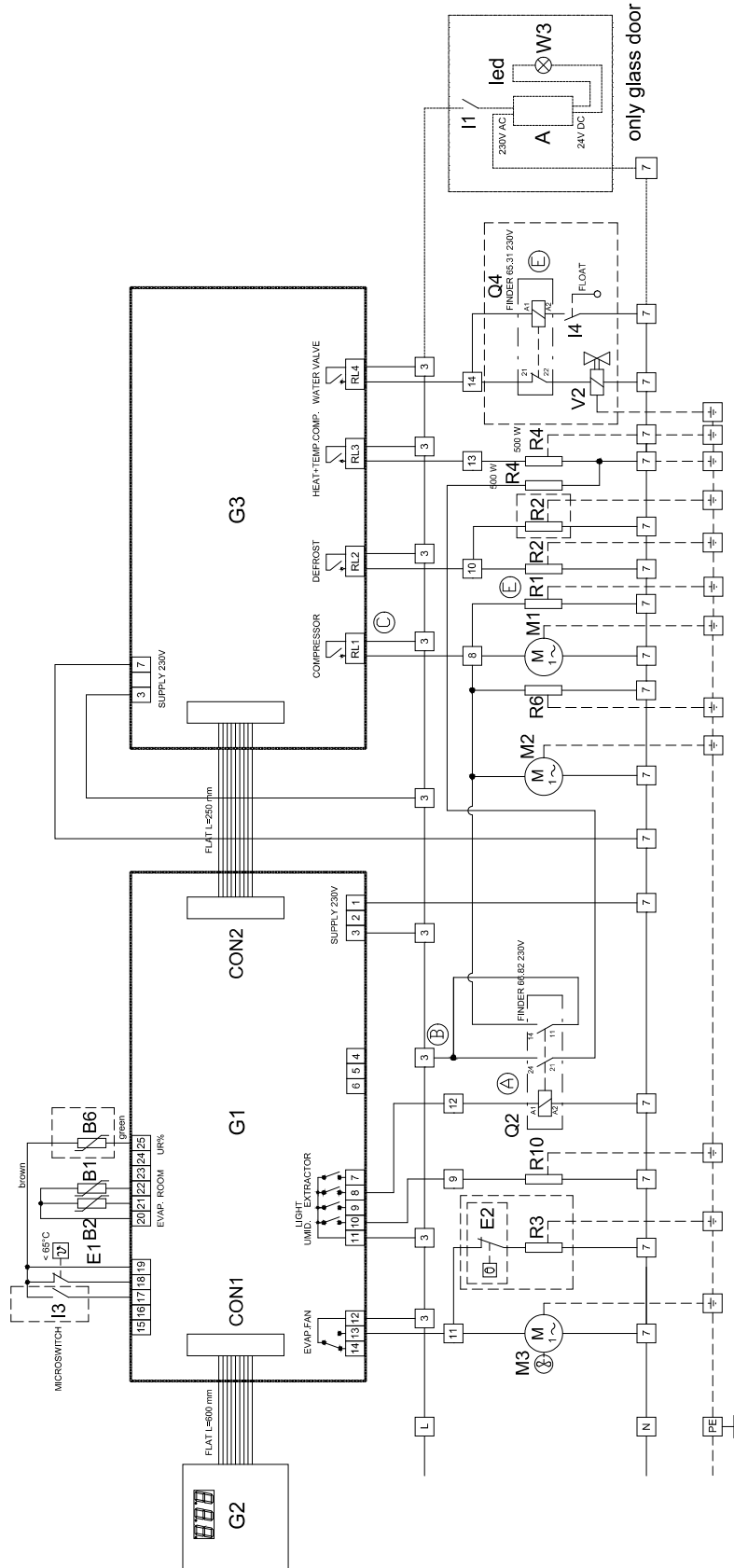


SCHEMA ELETTRICO / SCHEMA ELECTRIQUE / ESQUEMA ELÉCTRICO

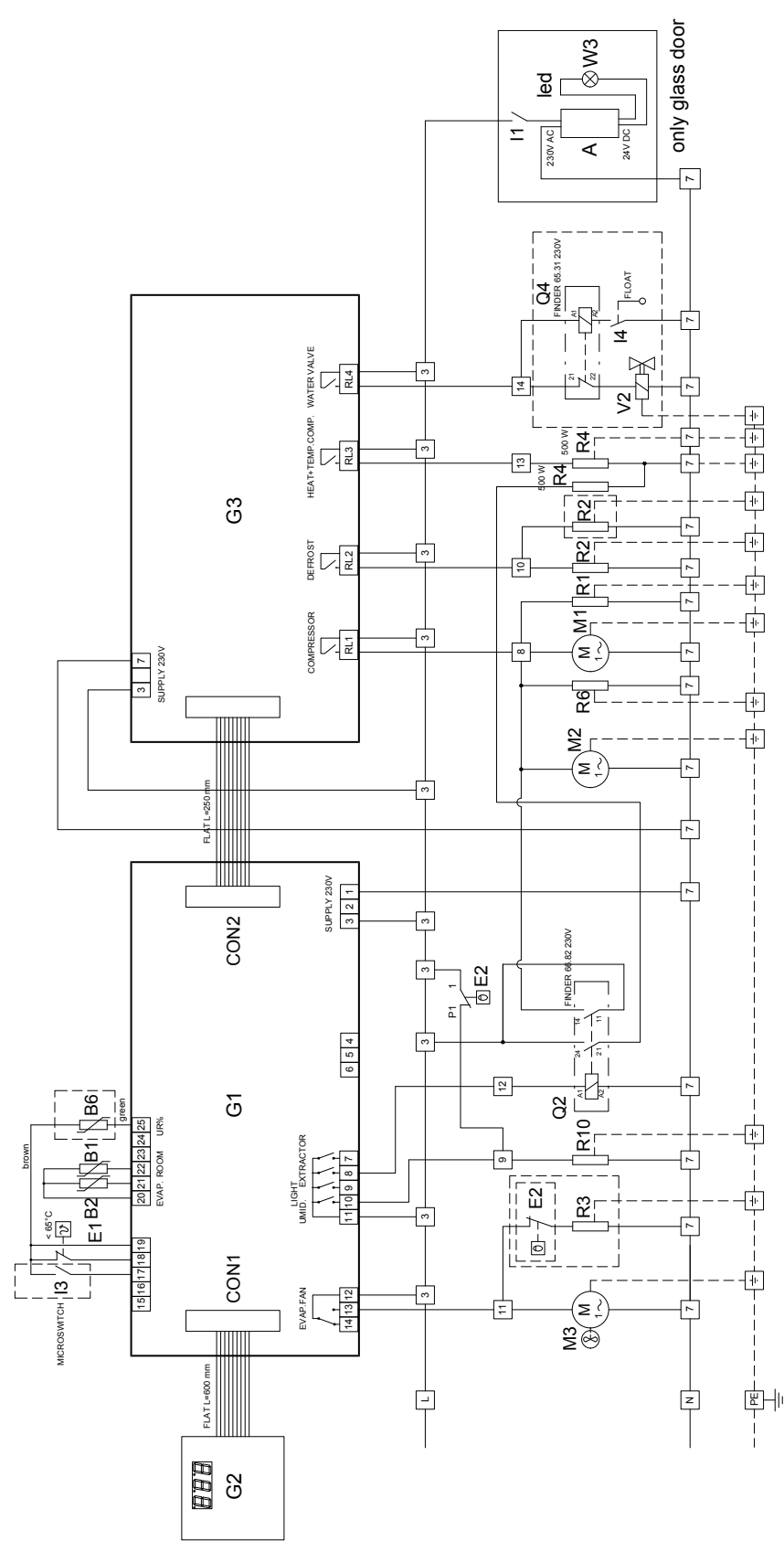
AL • TL



R6 PRESENTE SOLO NEGLI ARMADI VERSIONE SUPER

SCHEMA ELETTRICO / SCHEMA ELECTRIQUE / ESQUEMA ELÉCTRICO

AL+ • RI1



R6 PRESENTE SOLO NEGLI ARMADI VERSIONE SUPER

**LEGENDA GENERALE
GENERAL KEY
ALLGEMEINE ZEICHENERKLAERUNGEN**

	IT	EN	DE
A	Alimentatore	Power supply unit	Netzteil
A1	Alimentatore lampeggiante	Lamp power supply unit	Lampennetzteil
A2	Alimentatore stampante	Printer power supply unit	Druckernetzteil
B	Sonda	Probe	Sonde
B1	Sonda temperatura	Temperature probe	Temperaturfühler
B2	Sonda sbrinamento	Defrosting probe	Abtausonde
B3	Sonda al cuore	Core probe	Kühlgutsonde
B4	Sonda condensatore	Condenser probe	Verflüssigersonde
B5	Sonda sottovuoto	Vacuum probe	Vakuumsfühler
B6	Sonda umidità	Humidity probe	Feuchtefühler
C	Condensatore elettrico	Electric condenser	Elektrischer Kondensator
CK	Buzzer	Buzzer	Buzzer
D	Variatore di tensione	Voltage variator	Spannungsregler
E	Termostato	Thermostat	Temperaturregler
E1	Termostato di sicurezza	Safety thermostat	Sicherheitsthermostat
E2	Termostato controllo	Control thermostat	Kontrollthermostat
FU	Fusibile	Fuse	Sicherung
G	Teletermostato	Thermostat	Fernthermostat
G1	Scheda potenza	Power card	Leistungskarte
G2	Scheda comando	Command card	Steuerkarte
G3	Scheda ausiliaria	Auxiliary card	Hilfskarte
G4	Stampante + IF RICS	Printer + IF RICS	Drucker + IF RICS
G5	Regolatore ventole	Fan control	Lüfter regler
G6	Encoder	Encoder	Kodierer
H	Spia	Indicator light	Kontrolleuchte
H1	Spia tensione	Power indicator light	Spannungsanzeige
H2	Spia allarme	Alarm indicator light	Alarmanzeige
H3	Spia sbrinamento	Defrosting indicator light	Abtauanzeige
H4	Spia ciclo	Cycle indicator light	Kreislaufanzeige
IG	Interruttore generale	Main switch	Hauptschalter
I1	Interruttore	Switch	Schalter
I2	Deviatore	Switch	Wechselschalter
I3	Micro porta	Door microswitch	Tür-Mikroschalter
I4	Galleggiante	Float	Schwimmer
I5	Selettore	Selector	Wahlschalter
K1	Contattore compressore	Compressor contactor	Kompressorschütz
K2	Contattore condensatore	Condenser contactor	Kondensatorschütz
K3	Contattore evaporatore	Evaporator contactor	Verdampferschütz
K4	Contattore UVC	UVC contactor	UVC Schalter
K5	Contattore sbrinamento	Defrosting contactor	Schalter abtau
K6	Contatto ritardato	Delayed contact	Verzögerter kontakt
K8	Contattore riscaldamento	Room heating contactor	Raumheizung Schalter
L	Linea	Line	Wechselstromleitung
L1	Linea 1 trifase	3-phase line #1	Drehstromleitung 1
L2	Linea 2 trifase	3-phase line #2	Drehstromleitung 2
L3	Linea 3 trifase	3-phase line #3	Drehstromleitung 3
M	Motore elettrico	Electric motor	Elektromotor
M1	Motocompressore	Compressor	Kompressor
M2	Motoventilatore condensatore	Condenser fan	Verflüssigerventilator

	IT	EN	DE
M3	Motoventilatore evaporatore	Evaporator fan	Verdampferventilator
M4	Motoventilatore supplementare	Additional motorised fan	Hilfsventilator
M5	Attuatore lineare	Linear actuator	Linearantrieb
M6	Motoventilatore riscaldamento e deumidificazione	Heating and dehumidification fan	Heiz- und Entfeuchtungs-luefter
N	Neutro	Neutral	Mittelleiter
O	Timer	Timer	Timer
P	Pressostato	Pressure switch	Druckwächter
PE	Punto terra	Earth point	Potentialausgleichspunkt
P1	Trasduttore di pressione	Pressure transducer	Druckgeber
P2	Pressostato differenziale ritardato	Pressure transducer	Druckgeber
Q	Relè	Relay	Relais
Q1	Relè di potenza	Power relay	Leistungsrelais
Q2	Relè doppio scambio	Relay with 2 contacts	Relais mit 2 Umschaltern
Q3	Relè protettore termico compressore	Thermal protection relay for compressor	Kompressor Wärmeschutzrelais
Q4	Relè alimentazione acqua	Water supply relay	Wasser versorgung Relais
Q5	Relè alimentazione detergente	Detergent supply relay	Reinigungsmittelsversorgungs-Relais
Q6	Relè pompa detergente	Detergent pump relay	Reinigungsmittelpumpe-Relais
Q7	Relè valvola drenaggio	Drain valve relay	Abflußventil-Relais
Q8	Relè riscaldamento	Heating relay	Heizungsrelais
Q9	Relè sistema scarico	Drain safety relay	Abfluß-System-Relais
R	Resistenza	Resistance	Widerstand
R1	Resistenza cornici	Frames resistance	Heizwiderstand Türrahmen
R2	Resistenza sbrinamento	Defrosting resistance	Abtau-Widerstand
R3	Resistenza evaporazione	Evaporation resistance	Verdampfung-Widerstand
R4	Resistenza riscaldamento	Heating resistance	Heizwiderstand
R5	Resistenza carter	Guard resistance	Heizwiderstand Gehäuse
R6	Resistenza scarico	Discharge resistance	Auslasswiderstand
R7	Resistenza valvola bilanciamento pressione	Pressure balancing valve resistance	Druckausgleichsventil-Heizung
R8	Resistenza porte vetro (nel vetro)	Frame heating glass doors (on the glass)	Glasstürheizung (auf dem Glas)
R9	Resistenza perimetrale porte vetro	Perimetrical heater for glass doors	Perimeter-Heizung Glastüre
R10	Resistenza umidificazione	Humidify heating element	Befeuchter Widerstand
S	Starter	Starter	Starter
T	Trasformatore	Transformer	Transformator
T1	Autotrasformatore	Automatic transformer	Spartransformator
T2	Reattore	Ballast	Vorschaltgerät
U	Termometro	Thermometer	Thermometer
V1	Valvola solenoide	Solenoid-valve	Solenoidventil
V2	Elettrovalvola acqua	Water solenoid-valve	Wasser Elektroventil
V3	Valvola solenoide gas caldo	Solenoid-valve warm gas	Warmes des ventil solenoides
W	Lampada	Lamp	Lampe
W1	Lampada neon	Neon lamp	Neonleuchte
W2	Lampada UVC	UVC lamp	UVC-Lampe
X	Morsetto	Terminal	Klemme
X1	Morsettiera	Terminal board	Klemmbrett
Y1	Magnetotermico compressore	Compressor thermal-breaker	Thermomagnetschalter Kompressor
Y2	Magnetotermico condensatore	Condenser thermal-breaker	Thermomagnetschalter Kondensator
Y3	Magnetotermico evaporatore	Evaporator thermal-breaker	Thermomagnetschalter Verdampfer
Y5	Magnetotermico sbrinamento	Defrosting termal-breaker	Thermomagnetschalter abtau
Z	Filtro antisturbo	Noise prevention filter	Störschutzfilter