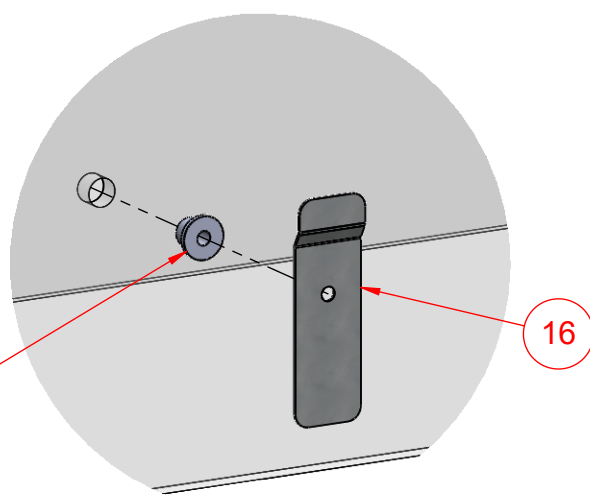
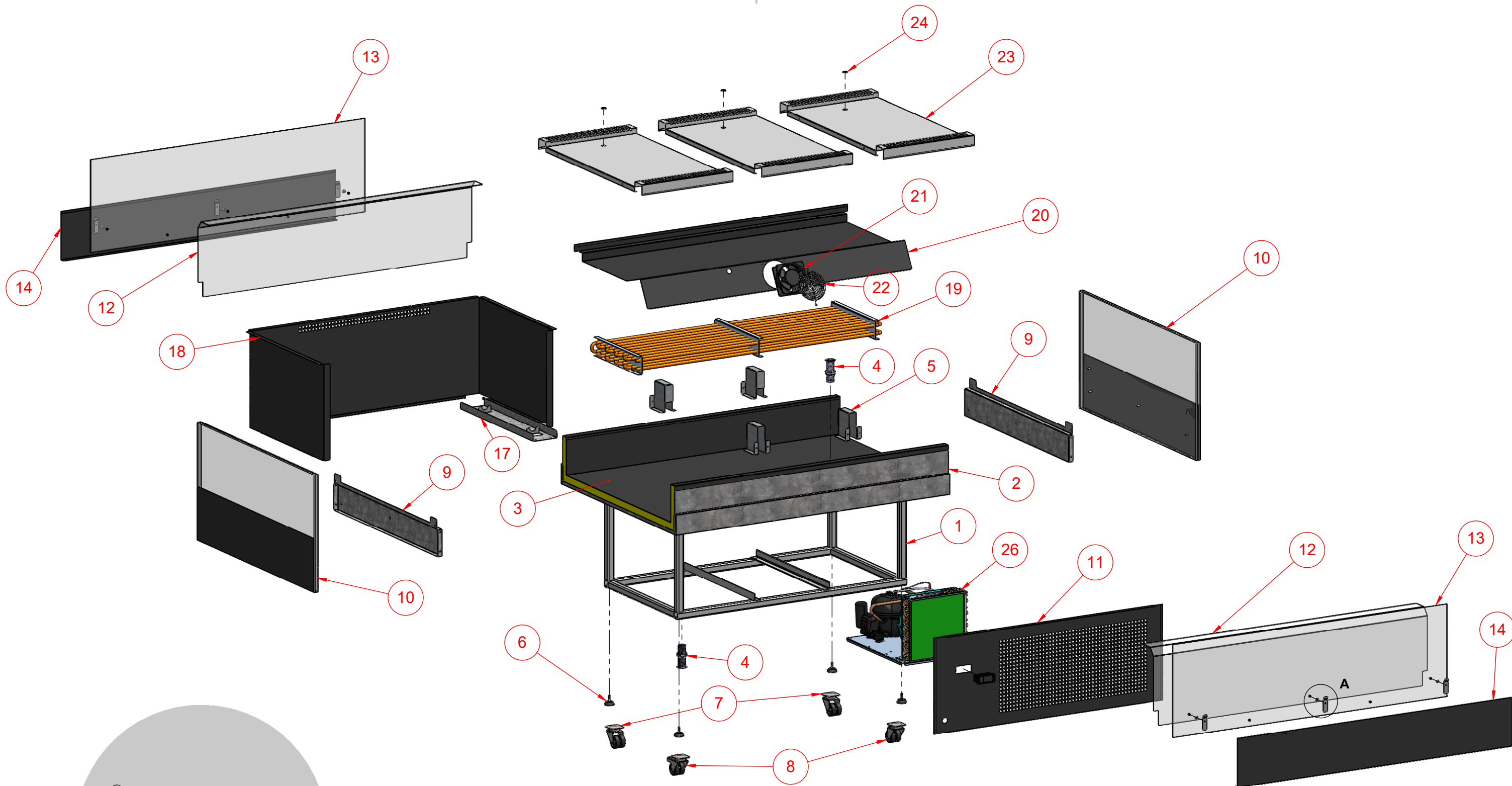


# Explosionszeichnung

## COOL-LINE Impuls-Kühlinsel **FLATEY 1500**

[Art. 506200150]





**DETTAGLIO A  
SCALA 1 : 2**

| TOLLERANZE GENERALI RIF. EN 22768-1:1996<br>GENERAL TOLERANCES  | Campo dimensioni nominali  |                 |                  |                   |
|---|--|-----------------|------------------|-------------------|
| Scostamenti per dimensioni lineari<br>(esclusi smussi e raccordi per eliminazione di spigoli)<br>Tolerances for linear dimensions<br>(excluding chamfers and radii) | 0.5-6<br>±0.1  | 6-30<br>±0.2    | 30-120<br>±0.3   | 120-400<br>±0.5   |
| Scostamenti ammessi per dimensioni lineari altezze di smussi e raccordi esterni<br>Permitted tolerances for radii and chamfers                                      | 0.5-3<br>±0.2  | 3-6<br>±0.5     | >6<br>±1         |                   |
| Scostamenti limite dell'angolo, con riferimento al lato più corto delle superfici<br>Permitted angular limit  | 0-10<br>±1°  | 10-50<br>±0°30' | 20-120<br>±0°20' | 120-400<br>±0°10' |
| Note Generali:<br>General Notes:  | Sbavare spigoli vivi min. 0.5x45°<br>Sharp edges to be deburred min. 0.5x45° |                 |                  |                   |

| Revisione<br>Revision   | Data<br>Date | Iniziali<br>Initials | Descrizione modifica<br>Modification object        |
|---|--------------|----------------------|--|
| -   | -            | -                    | -  |
| -   | -            | -                    | -  |
| -   | -            | -                    | -  |
| Tolleranze generali: EN 22768-1 Media (m)<br>General tolerances according to EN 22768-a Media (m)   |              |                      | Disegnato da:<br>Drawn by: <b>Gianluca Savin</b>   |
| Modello<br>Model: <b>FLATEY</b>   |              |                      | Data creazione<br>Creation date: <b>01/03/2022</b> |
| Descrizione<br>Description: <b>VETRINA FLATEY 129 VENTILATA</b>   |              |                      | Approvato da:<br>Approved by:                      |
| Codice<br>Part Nr.: <b>FL129PSVN</b>  |              |                      | Data approvazione<br>Approval date: -              |
|   |              |                      | Gas refrigerante<br>Refrigerant gas:               |
|   |              |                      | Materiale<br>Material:                             |
|   |              |                      | Massa (Kg)<br>Weight (Kg):                         |
|   |              |                      | Scala<br>Scale: <b>1:15</b>                        |
| <p>Il presente disegno è proprietà di Zoin e senza permesso scritto della stessa non potrà essere divulgata a terzi o riprodotto. La società proprietaria tutela i propri diritti a termine di legge. Il disegno è realizzato con sistema CAD, pertanto tutte le modifiche dovranno essere eseguite con lo stesso sistema. All proprietary rights reserved by Zoin This drawing must not be released to other parties or reproduced without written agreement. The company asserts one's rights according to the law. The drawing is made with CAD system and so all changes must be made with the same system.</p> |              |                      |  |

**Finanzen/Service**  
**28307 Bremen**  
Thalendorststraße 15  
Tel.+49 421 48557-0  
Fax+49 421 488650  
bremen@nordcap.de

**Vertrieb Ost**  
**12681 Berlin**  
Wolfener Straße 32/34, Haus K  
Tel.+49 30 936684-0  
Fax+49 30 936684-44  
berlin@nordcap.de

**Vertrieb West**  
**40699 Erkrath**  
Max-Planck-Straße 30  
Tel.+49 211 540054-0  
Fax+49 211 540054-54  
erkrath@nordcap.de

**Vertrieb Nord**  
**21079 Hamburg**  
Großmoorbogen 5  
Tel.+49 40 766183-0  
Fax+49 40 770799  
hamburg@nordcap.de

**Vertrieb Süd**  
**55218 Ingelheim**  
Hermann-Bopp-Straße 4  
Tel.+49 6132 7101-0  
Fax+49 6132 7101-20  
ingelheim@nordcap.de



[www.nordcap.de](http://www.nordcap.de)