

Bedienungsanweisung

Panorama-Kühlvitrine Linus 150

[Artikel-Nr.: 45517151]



Manuale dell'operatore:

1. Movimentazione e Disimballaggio
2. Collegamento alla rete elettrica
- 3.1 Avvertenze
- 3.2 Usi Consentiti
4. Descrizione dei principali elementi
- 4.1 Regolazione
- 4.3.1 Termostato regolatore
5. Messa in funzione
- 5.2 Sbrinamento periodico

- 5.3 Avvertenze per la prevenzione di incidenti
6. Pulizia e manutenzione
- 7.2 Manutenzione straordinaria

R290 pag 22

⚠ AVVERTENZE

E' molto importante che questo libretto istruzioni venga conservato con l'apparecchiatura per consultazioni future, per ragioni di sicurezza.

1. Quest'apparecchiatura deve essere fatta funzionare solo da persone adulte. Non permettere ai bambini di manomettere i comandi o giocare con essa. **2.** E' vietato alterare o comunque modificare le caratteristiche dell'apparecchiatura. **3.** I lavori elettrici necessari per l'installazione dell'apparecchiatura devono essere eseguiti da elettricista qualificato o da persona competente. **4.** Non cercare mai di riparare l'apparecchiatura da soli. Riparazioni effettuate da persone inesperte possono causare danni o gravi disfunzioni. **5.** L'assistenza a questa apparecchiatura deve essere effettuata da un Centro Assistenza Tecnico autorizzato. Usare solo ricambi originali. **6.** L'apparecchiatura non è idonea alla conservazione di derrate diverse da quelle alimentari. **7.** La casa costruttrice declina ogni responsabilità qualora queste norme antinfortunistiche non siano rispettate. La stessa si riserva il diritto di apportare tutte le modifiche migliorative senza alcun preavviso. **8.** Evitare di installare l'apparecchiatura direttamente ai raggi solari. **9.** Non installare l'apparecchiatura vicino a fonti di calore come stufe, caloriferi ecc. **10.** Mantenere le griglie di ventilazione del gruppo compressore lontano da pareti di almeno 30cm. **11.** Ricordare di non far sporgere i prodotti esposti oltre al perimetro dei ripiani o griglie. **12.** Qualora si verificasse la formazione anormale di ghiaccio sull'evaporatore, causato dall'umidità dell'aria o dai prodotti da refrigerare, consigliamo di fermare il compressore mettendo la merce in apposito contenitore refrigerato alla stessa temperatura per il tempo necessario allo sbrinamento; caso contrario il compressore funzionerà continuamente provocando un inutile consumo di energia elettrica e uno scarso rendimento. **13.** Se l'apparecchiatura rimane ferma ed inutilizzata, è indispensabile lasciare aperta la porta di almeno 10 cm

1. Movimentazione e Disimballaggio

Dopo aver proceduto al disimballaggio assicurarsi dell'integrità dei vari elementi prima di procedere all'installazione, in caso di danneggiamenti o di componenti difettosi rivolgersi a personale professionalmente qualificato.

2. Collegamento alla rete elettrica

Prima di eseguire il collegamento elettrico assicurarsi che i dati di targa siano corrispondenti ai valori della rete di alimentazione elettrica. La targa si trova nella parte superiore della vetrina. Per garantire la sicurezza elettrica bisogna assicurarsi che la vetrina sia collegata correttamente ad un efficace impianto di messa a terra. Utilizzare a tale scopo la vite contrassegnata con il simbolo \perp . In caso di dubbi richiedere l'assistenza di personale qualificato.

Nel caso in cui la presa da utilizzare sia incompatibile con la spina dell'apparecchio far sostituire da un tecnico specializzato la presa con una di tipo adatto. Qualora sia indispensabile l'uso di adattatori, prese multiple e/o prolunghie bisogna usare esclusivamente componenti conformi alle vigenti norme di sicurezza (EN 60204) e proporzionati alle caratteristiche elettriche della vetrinetta.

3.1 Avvertenze

Il presente manuale costituisce parte integrante del prodotto. Si raccomanda di leggere attentamente le istruzioni e le avvertenze contenute nel presente manuale prima di cominciare ad usare la vetrina, in quanto in esso sono contenute informazioni fondamentali per la sicurezza d'uso e manutenzione della macchina. Conservare con cura questo manuale per poterlo consultare in ogni caso di necessità. Tutto il personale addetto all'utilizzo di questa macchina deve essere addestrato al suo uso.

3.2 Usi Consentiti

La vetrina refrigerata è stata progettata e costruita per essere utilizzata per conservare vivande, dolci o bibite ad una temperatura di qualche grado maggiore a 0°C. La vetrina refrigerata deve funzionare entro i limiti descritti nel presente manuale e secondo le istruzioni in esso specificate

La macchina va destinata solo all'uso per cui è stata progettata, ogni altro utilizzo è da considerarsi improprio e quindi irragionevole. Il costruttore declina qualsiasi responsabilità per eventuali danni a persone o cose causati da usi impropri, erronei o irragionevoli. Ogni e qualsiasi manomissione o modifica dell'apparecchiatura non preventivamente autorizzate dal costruttore sollevano quest'ultimo da danni derivati o riferibili agli atti suddetti.

4. Descrizione dei principali elementi

La vetrina refrigerata serve per conservare ad una temperatura sufficientemente bassa alimenti e bevande, essa è rappresentata nelle sue componenti ed è formata da una struttura in acciaio inox in cui vengono fissati i vetri e sulla quale è fissato il gruppo frigorifero.

Struttura in acciaio

E' il telaio della vetrina ed è formato da:

Piano inferiore, serve da base e da ripiano

Piano superiore, serve da base per il gruppo motore ed è sorretto da quattro Piantoni

Portine scorrevoli.

4.1 REGOLAZIONE (FIG. 1) [R290 pag 22](#)

1. Per l'accensione dell'apparecchiatura agire sull'apposito interruttore. 2. Per la regolazione della temperatura: a) Premere il Tasto 4 "SET o P" (una sola volta) apparirà la temperatura della cella impostata (sul display), premendo più volte il Tasto 5 "UP" otterremo l'aumento della temperatura. Premendo invece il Tasto 6 "DOWN" otterremo la diminuzione della temperatura.

4.3.1 Termostato regolatore digitale

Il termostato regolatore è un dispositivo che controlla la temperatura dell'aria nella vetrina e, quando diventa minore di quella impostata dall'utente interrompe l'alimentazione. L'alimentazione riprenderà automaticamente all'alzarsi della temperatura.

5. Messa in funzione

5.1 Descrizione operazioni

1. Regolare il termostato, che si trova sulla carenatura del gruppo refrigerante, sulla temperatura che si desidera mantenere all'interno della vetrina.
2. Premere l'interruttore verde, vicino al termostato, mettendolo nella posizione I. A conferma dell'accensione si illuminerà una luce verde sull'interruttore stesso.
3. Inserire le vivande da conservare nella vetrina, appoggiandole direttamente sui ripiani o su vassoi adatti al contatto con il cibo.
4. Controllare che si chiudano le portine scorrevoli della vetrina.

Per spegnere l'apparecchio bisogna premere l'interruttore verde mettendolo nella posizione O, spegnendo così la luce verde sull'interruttore stesso.

ATTENZIONE: Per un utilizzo ottimale della vetrina si consiglia di evitare di introdurre nella vetrina cibi troppo caldi e di non ostacolare la chiusura delle portine.

5.2 Sbrinamento periodico

La vetrina è dotata di un timer per lo sbrinamento periodico dell'evaporatore, il quale è impostato in modo da interrompere l'alimentazione per dodici minuti, quattro volte al giorno, avendo così uno sbrinamento ogni sei ore circa di funzionamento. Questa impostazione può essere modificata da personale qualificato ed autorizzato, possibilmente tramite il servizio di assistenza:

L'acqua dello sbrinamento è raccolta in una vaschetta interna e falla evaporare.

5.3 Avvertenze per la prevenzione di incidenti

Il personale addetto all'utilizzo della vetrina deve attenersi alle istruzioni specificate nel presente manuale. Nel caso in cui l'operatore non sia addestrato adeguatamente, il funzionamento non sarà ottimale ed aumenteranno i rischi per quanto riguarda la sicurezza.

E' obbligatorio:

- * Tenere pulite le superfici che possono venire a contatto con gli alimenti.
- * Assicurarsi che il cavo dell'alimentazione sia integro e ben collegato alla rete.
- * Tenere areato il locale in cui è installata l'apparecchiatura.

E' vietato:

- * Ostruire le aole che permettono il passaggio dell'aria, sia quelle all'interno della vetrina che quelle poste sulla carenatura del gruppo refrigerante.
- * Pulire la macchina usando getti d'acqua diretti o apparecchi ad alta pressione.
- * Ostruire la chiusura delle portine scorrevoli.
- * Si consiglia di non tenere la vetrina esposta ai raggi del sole.
- * Utilizzare oggetti non idonei al contatto con gli alimenti per contenere le vivande da conservare.

6. Pulizia e manutenzione

6.1 Avvertenze per la pulizia

La manutenzione ordinaria consiste essenzialmente nella pulizia giornaliera di tutte le parti che possono venire a contatto con gli alimenti. Di seguito sono elencate le avvertenze da seguire per la pulizia:

- * Assicurarsi che sia tolta l'alimentazione elettrica staccando la spina dalla presa.
- * Togliere tutti i recipienti eventualmente presenti nella vetrina.
- * Utilizzare un panno morbido umido e poi asciugare.
- * Per la pulizia dell'acciaio inox non usare pagliette, spazzole e raschietti di ferro in quanto possono depositare particelle ferrose che ossidandosi portano alla ruggine. Per rimuovere residui induriti utilizzare spatole in legno, in plastica o pagliette in acciaio inox.

- * Se si usano detersivi alcalini, dopo il lavaggio risciacquare accuratamente.
 - * Non spruzzare con getti d'acqua diretti o con apparecchi ad alta pressione, perché l'eventuale ingresso d'acqua nell'involucro esterno può compromettere la sicurezza della macchina.
 - * Pulire almeno ogni sei mesi il condensatore con una spazzola morbida o con un'aspirapolvere.
- Durante i periodi di lunga inattività staccare l'alimentazione elettrica, stendere su tutte le superfici in acciaio inox un velo protettivo passandovi un panno imbevuto di olio di vaselina, ed arieggiare periodicamente i locali.

7.2 Manutenzione straordinaria

Le procedure di manutenzione straordinaria vanno effettuate da personale qualificato ed autorizzato, possibilmente tramite il servizio di assistenza della ditta produttrice del componente che necessita della manutenzione. **ATTENZIONE:** si raccomanda di utilizzare solo ricambi originali, rispondenti alle stesse caratteristiche tecniche di quelli sostituiti. **ATTENZIONE:** in ogni caso, prima di iniziare, deve essere disinserita l'alimentazione elettrica disattivando l'interruttore automatico posto a monte dell'apparecchiatura.

7.2.6 Sostituzione del cavo di alimentazione

Per sostituire il cavo di alimentazione bisogna eseguire le seguenti operazioni:

1. Assicurarsi di aver interrotto l'alimentazione elettrica.
2. Togliere la carenatura superiore sfilandola verso l'alto e facendo attenzione ai cavi elettrici.
3. Staccare i due cavi dell'alimentazione dall'interruttore ed il cavo di terra (giallo-verde) dalla vite equipotenziale, allentare il dado esterno e sfilare il cavo di alimentazione. Inserire al suo posto quello nuovo facendolo passare per il foro predisposto sul cruscotto e collegandolo come quello appena tolto.
4. Riporre la carenatura superiore nella posizione originaria.

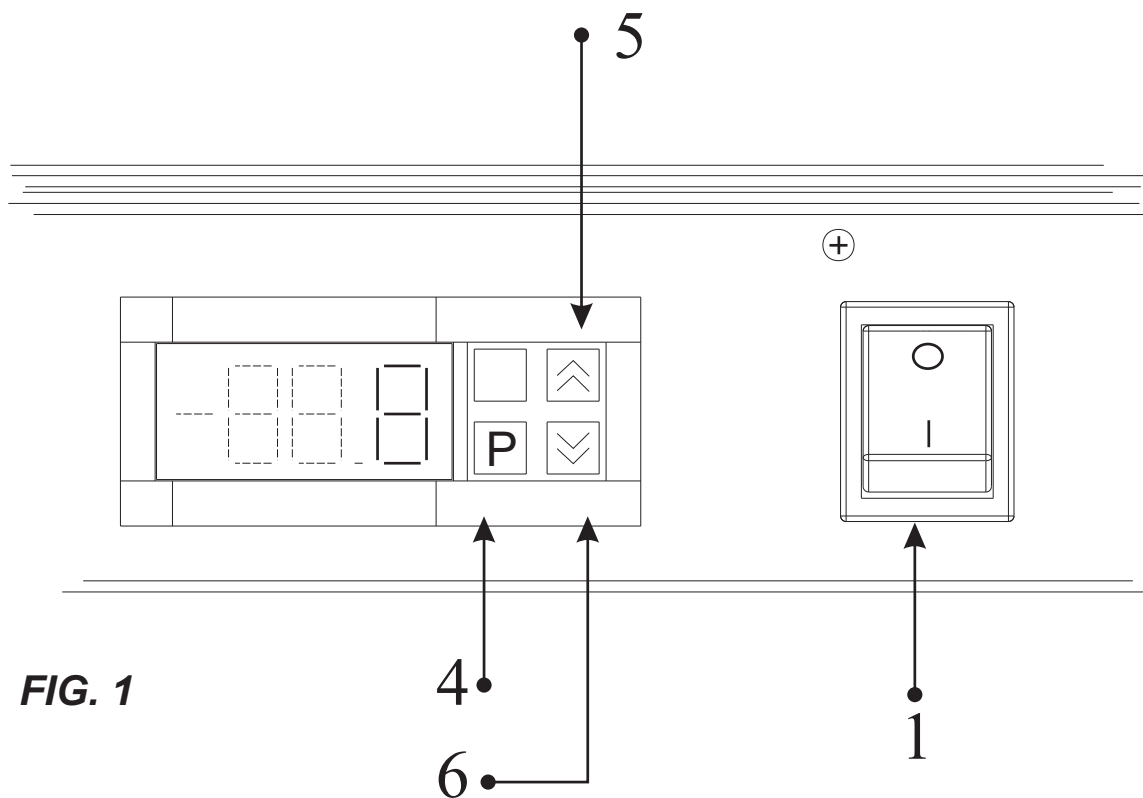


FIG. 1

Operator's guide:

1. Handling and Unpacking
2. Connection to the electric network
- 3.1 Directions
- 3.2 Allowed uses
4. Description of the main elements
- 4.1 Control
- 4.3.1 Thermostat digital regulator
5. Putting into operation
- 5.2 Periodical defrosting

- 5.3 Directions to prevent accidents
6. Cleaning and maintenance
- 7.2 Special maintenance

R290 pag 22

UK

WARNINGS

It is most important that this instruction booklet is kept together with the appliance both for future reference and for reasons of safety.

1. Adults should operate this appliance only. Do not allow children to use the controls or play with it. 2. It is forbidden to modify in any way the main functions and characteristics of this appliance. 3. The electrical installation of the appliance should be carried out by a qualified electrician or other competent person. 4. Never attempt to carry out repairs unassisted. Inexpert repairs can cause serious damage and malfunction. 5. Assistance has to be provided by an authorized engineer only. Always use original spare parts. 6. This appliance is not suitable for the storage of basic commodities not including food-stuffs. 7. The manufacturers of this appliance accept no responsibility for the consequences of misuse in contravention of these safety instructions. It further reserves the right to carry out improvements without prior notice. 8. Avoid installing the cabinet directly in line with sunlight. 9. Never install the appliance near sources of heat, such as radiators, stoves, etc. 10. Keep the ventilation grills free from obstruction for at least 30 cm. 11. Ensure that the products displayed on the shelves and grills do not hang over the edges. 12. If damp air or products to be refrigerated should cause ice to form on the evaporator, we recommend stopping the compressor and placing the goods in special refrigerated containers, kept at the same temperature, until defrosting is completed; if this is not carried out the compressor will continue to operate leading to a wasteful consumption of electricity and poor performance. 13. If the appliance is not working and unused, it is indispensable to keep the door open at least 10 cm.

1. Handling and Unpacking

After unpacking check the integrity of the various elements before going ahead with installation, in the event of damage or defective components address to professionally qualified personnel.

2. Connection to the electric network

Before carrying out the electrical connection make sure that the specifications of the rating plate correspond to the values of the electric power supply mains. The rating plate is located on the top of the display cabinet. To ensure electrical safety it is necessary to make sure that the display cabinet is correctly connected to an effective earthing system. For this purpose use the screw marked with the \perp symbol. In case of doubt ask for the assistance of qualified personnel.

If the socket to be used doesn't fit with the appliance's plug, have the socket replaced with a suitable one by a specialized technician. If you need to use adapters, multiple sockets, and/or extensions, you have to use only components in conformity with the current safety standards (EN 60204) according to the electrical characteristics of the display cabinet.

3.1 Directions

This manual is an integral part of the product. It is recommended to read all the information and instructions contained in this manual carefully before starting to use the display cabinet since it contains essential information about the safe use and service of the machine. Keep this manual carefully in order to be able to refer to it whenever you need it. All the personnel assigned to using this machine must be trained to use it.

3.2 Allowed uses

The refrigerated display cabinet has been designed and manufactured to be used to conserve foodstuffs, confectionery or beverages at a temperature of a few degrees above 0° c. The refrigerated display cabinet must operate within the limits described in this manual and according to the instructions specified in it. The machine should be destined only for the use it has been designed for, every other use is to be considered improper and therefore unreasonable. The manufacturer is not liable for any damage to persons or things caused by improper, erroneous, or unreasonable use. Any tampering or modification to the appliance that has not previously been authorized by the manufacturer frees the manufacturer from damage deriving from or referable to the above mentioned acts.

4. Description of the main elements

The refrigerated display cabinet is used to conserve foodstuffs and beverages at a sufficiently low temperature. It is formed by a stainless steel framework the windows and the refrigerator unit are fixed in.

Steel framework

This is the frame of the display cabinet and is formed by:

Bottom shelf, used as base and shelf

Top, used as base for the motor unit, supported by four Columns

Sliding doors.

Track.

4.1 CONTROL (FIG.1) [R290 pag 22](#)

1. Press the suitable switch to turn on the appliance. 2. To adjust the temperature: a) Push Button 4 «**SET or P**» (once only) - the display will show the cell set temperature. Pushing Button 5 "**UP**" several times the temperature will increase. Conversely, pushing Button 6 "**DOWN**", the temperature will decrease.

4.3.1 Thermostat digital regulator

The regulator thermostat is a device to control the air temperature in the display cabinet. When the temperature drops under the values set by the user, the thermostat disconnects the power supply. The power supply will come back on automatically by increasing the temperature.

5. PUTTING INTO OPERATION

5.1 Description of operations

1. Set the thermostat placed on the refrigerator unit covering side, onto the temperature wished to be kept inside the display cabinet.

2. Press the switch, next to the thermostat, putting it into position I. A green light on the switch will turn on to confirm switch-on.

3. Put the food to be conserved into the display cabinet, putting it straight onto the shelves or on trays suitable for contact with foodstuffs.

4. Check that the sliding doors of the display cabinet close.

To switch off the appliance it is necessary to press the green switch, putting it into position O, thereby turning off the green light on the switch.

CAUTION: For an optimum use of the display cabinet we recommend not to put too hot food into the display cabinet and not to hinder door closure.

5.2 Periodical defrosting

The display cabinet is equipped with a timer for periodical defrosting of the evaporator, which is set so as to disconnect the power supply for twelve minutes, four times a day, thereby defrosting approximately every six hours of operation.

This setting can be modified by qualified and authorized personnel, possibly by means of the technical service:

The defrosting water is collected in an internal basin and let to evaporate.

5.3 Directions to prevent accidents

The personnel assigned to using the display cabinet must follow the instructions specified in this manual. If the operator has not been sufficiently well trained, operation will not be optimum and the risks concerning safety will increase. It is compulsory to:

* Keep clean the surfaces that could come into contact with foodstuffs.

* Make sure that the power supply cable is intact and properly connected to the electric network.

* The area where the appliance is installed must be ventilated.

It is forbidden to:

* Obstruct the slits allowing air to pass through, both the ones inside the display cabinet and the ones on the refrigerator unit covering.

* Clean the machine using direct water jets or high-pressure equipment.

* Hinder sliding door closure.

* We recommend not to expose the display cabinet to sunlight.

* Use objects that are not suitable for contact with foodstuffs to contain the food to be conserved

6. Cleaning and maintenance

6.1 Instructions for cleaning

Routine maintenance essentially consists of daily cleaning all the parts that can come into contact with the foodstuffs. The cleaning instructions to be followed are listed below:

* Make sure the electrical power supply has been disconnected by unplugging it from the socket.

* Remove all the containers that may be in the display cabinet.

* Use a soft damp cloth and then dry.

* To clean the stainless steel do not use iron wool, iron brushes or scrapers since they can deposit ferrous particles that by oxidizing lead to rust. To remove hardened residues, use wooden or plastic spatulas, or stainless steel wool.

* If you use alkaline detergents, thoroughly rinse after washing.

* Do not spray with direct jets of water or with high-pressure equipment since any water getting into the outer casing can jeopardize the safety of the machine.

* Clean the condenser at least every six months with a soft brush or with a vacuum cleaner.

When the appliance has not to be used for long periods, disconnect the electrical power supply, spread a protective film all over the stainless steel surfaces by passing over them a cloth soaked in Vaseline oil, and air the rooms periodically

7.2 Special maintenance

The special maintenance procedures should be carried out by qualified and authorized personnel, possibly by means of the technical service of the manufacturer of the component requiring servicing. CAUTION: it is recommended to use only genuine spare parts, in compliance with the same technical specifications as the ones replaced. CAUTION: in any case, before starting, the electrical power supply must be disconnected by deactivating the automatic switch located up-line from the appliance.

7.2.6 Replacing the power supply cable

To replace the power supply cable it is necessary to carry out the following operations:

1. Make sure you have disconnected the electrical power supply.
2. Remove the upper cover by drawing it upwards and paying attention to the electric cables.
3. Disconnect the two power cables from the switch and the earth lead (yellow-green) from the equipotential screw, loosen the external nut and remove the power cable. In its place insert the new one, making it pass through the hole on the instrument panel and connecting it like the one just removed.
4. Put the upper cover back into its original position.

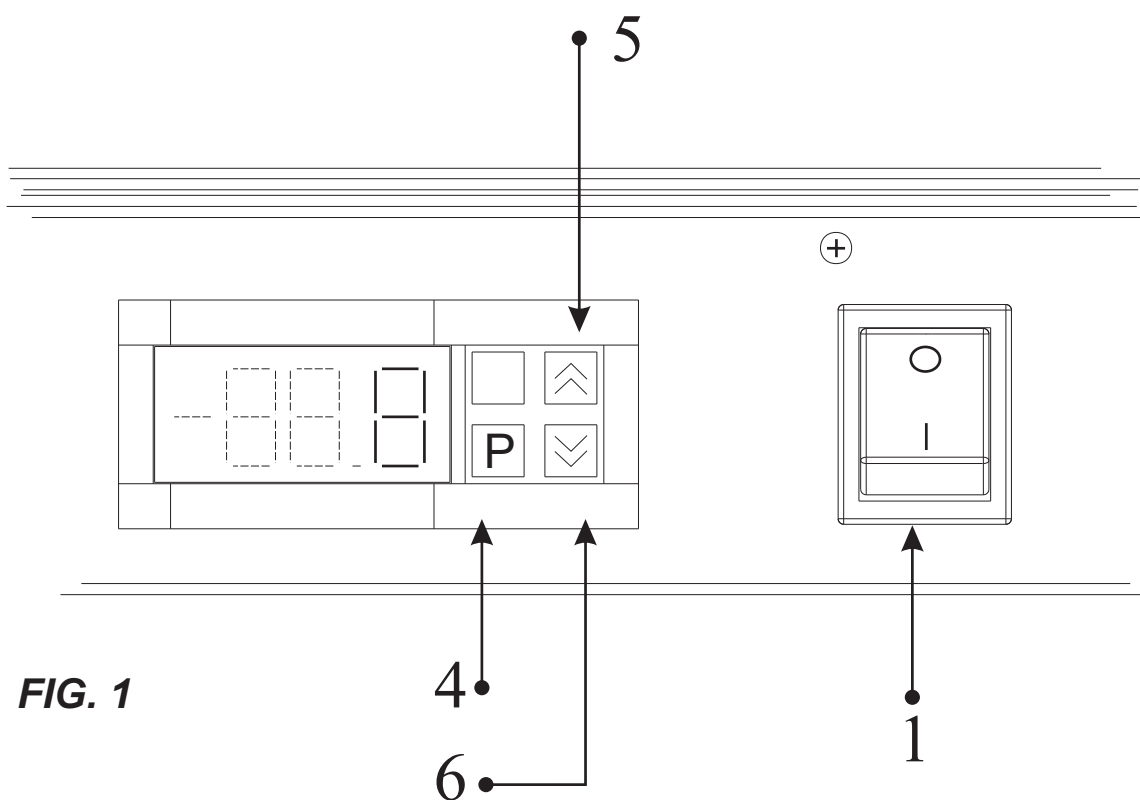


FIG. 1

Bedienungshandbuch:

- 1. Transport und Auspacken
- 2. Stromanschluß
- 3.1 Hinweise
- 3.2 Einsatzbedingungen
- 4. Beschreibung der wichtigsten Komponenten
 - 4.1 Einstellung
 - 4.3.1 Digital Thermostat Reglert
- 5. Inbetriebsetzen
- 5.2 Regelmäßiges Abtauen

- 5.3 Hinweise zur Unfallsverhütung
- 6. Reinigung und wartung
- 7.2 Anfallende Wartung

R290 pag 22

D

! SICHERHEITSHINWEISE

Wichtig! Aus Sicherheitsgründen muß man die Betriebsanleitung ständig am Einsatzort der Vitrine griffbereit aufbewahren.

1. Arbeiten mit der Maschine dürfen nur von zuverlässigen Erwachsenen durchgeführt werden. Kinder dürfen keinesfalls die Vitrine berühren, in der Nähe der Vitrine spielen oder an den Regelschaltern spielen.
2. Es dürfen aus Sicherheitsgründen keine Modifikationen an der Vitrine vorgenommen werden.
3. Arbeiten an elektrischen Teilen für die Montage der Vitrine dürfen nur von einer Elektrofachkraft oder unter Aufsicht von Fachleuten durchgeführt werden.
4. Die Vitrine niemals selbstständig reparieren. Die durch unqualifiziertes Personal durchgeführten Reparaturen können Schäden und Funktionsstörungen verursachen.
5. Der technische Kundendienst dieser Vitrine darf nur von einem Vertragshändler - Kundendienstservicestelle durchgeführt werden. Nur Originalersatzteile verwenden!
6. Das Gerät ist nur für Lebensmittel geeignet!
7. Eine Haftung und Gewährleistung ist bei Nichtbeachtung dieser Unfallverhütungshinweise ausgeschlossen. Änderungen und Verbesserungen ohne vorherige Benachrichtigung vorbehalten.
8. Aufstellung der vitrine bei direkter sonneneinstrahlung vermeiden.
9. Gerät nicht in der Nähe von Wärmequellen wie Öfen, Heizkörper usw. nicht aufstellen.
10. Sicherstellen, daß der abstand der Lüftungsgitter am Aggregat von der Wand mindestens 30cm beträgt.
11. Denken Sie daran, dass die ausgestellten Produkte nicht über die Ablagen oder Gitter hinausstrecken dürfen.
12. Sollte es durch die Luftfeuchtigkeit oder die zu kühlenden Produkte zu außergewöhnlicher Bildung von Eis auf dem Verdampfer kommen, empfehlen wir, den Kompressor auszuschalten und die Ware während des Abtauens bei gleicher Temperatur in dem vorgesehenen Behälter aufzubewahren; andernfalls arbeitet der Kompressor ununterbrochen und verursacht einen unnötigen Energieverbrauch sowie niedrige Leistung.
13. Die Tür für mindestens 10 cm. unbedingt offen lassen, falls die Vitrine stillstehend und unbenutzt bleiben sollte.

1. Transport und Auspacken

Nach dem Auspacken der Vitrine ist zu kontrollieren, dass die verschiedenen Bestandteile keine Beschädigungen aufweisen. Falls Beschädigungen oder defekte Komponente festgestellt werden, soll man sich am kompetenten Fachpersonal wenden.

2. Stromanschluß

Vor der Ausführung des Stromanschlusses ist sicherzustellen, dass die Schilddaten mit den Daten des Netztes übereinstimmen. Das Schild ist am oberen Teil der Vitrine angebracht. Für einen Betrieb in voller Sicherheit ist der Sterilisator ordnungsgemäß an eine wirksame Erdleitung anzuschließen. Zu diesem Zweck die Schraube mit dem Zeichen ⊥ verwenden. In Zweifelsfällen das Fachpersonal zu Hilfe ziehen. Für den Fall, dass der Stecker des Gerätes nicht in die Steckdose paßt, ist diese letzte durch eine andere des gleichen Typs von einem Elektriker austauschen zu lassen. Sollte sich die Verwendung von Adaptern, Mehrfach-Steckdosen bzw. Verlängerungen nötig erweisen, müssen diese den Sicherheitsnormen (EN 60204) und den elektrischen Daten der Vitrine entsprechen.

3.1 Hinweise

Das vorliegende Handbuch ist als integrierender Teil des Produktes zu betrachten. Die Anleitungen und Hinweise dieses Handbuches sind vor der Verwendung der Vitrine aufmerksam zu lesen, da sie wichtige Informationen über den sicheren Betrieb und die ordnungsgemäße Wartung der Maschine enthalten. Das Handbuch griffbereit aufbewahren. Das Bedienpersonal der Maschine ist entsprechend zu unterweisen.

3.2 Einsatzbedingungen

Die gekühlte vitrine wurde für das aufbewahren von speisen, Backwaren und getränken bei einer etwas über 0° c liegenden Temperatur entwickelt und hergestellt. Die gekühlte vitrine muss gemäss den vorgaben und anleitungen Dieses handbuchs verwendet werden. Das Gerät soll nur für den Einsatz verbraucht werden, wofür es entwickelt wurde. Jeder bestimmungsfremde Einsatz gilt als unsachgemäß und unverantwortlich. Der Hersteller haftet nicht für Personen- oder Sachschäden, die durch unsachgemäßen, vorschriftswidrigen oder unverantwortlichen Gebrauch. Neueinstellungen oder Änderungen des Geräts bedürfen der Genehmigung des Herstellers, der bei Zuwiderhandeln jede Haftung ablehnt.

4. Beschreibung der wichtigsten Komponenten

Die gekühlte Vitrine dient zum Aufbewahren von Lebensmitteln und Getränken bei einer ausreichend niedrigen Temperatur. Wie man sehen kann, besteht sie aus einer Edelstahlstruktur, an der das Glas und das Kühlaggregat angebracht wird.

Stahlstruktur

Dies ist der Rahmen der Vitrine und besteht aus:

Unterer Ablage, die als Sockel und Ablage dient.

Obere Ablage, die als Halterung für das Motoraggregat und wird durch dient.

Stützsäulen getragen.

Schiebetüren.

4.1 EINSTELLUNG (FIG.1) [R290 pag 22](#)

1. Auf den vorgesehenen Schalter einwirken, um die Vorrichtung anzuheizen. 2. Zur Regelung der Innentemperatur: **a)** Die Taste 4 «**SET oder P**» (nur einmal) drücken: erscheint die vorgegebene Temperatur der Zelle (auf dem Display). Drückt man mehrmals die Taste 5 «**UP**» erhält man den Anstieg der Temperatur. Drückt man hingegen die Taste 6 «**DOWN**» erhält man den Abstieg der Temperatur.

4.3.1 Digital Thermostat Regler

Bei dem Regler-Thermostat handelt es sich um eine Vorrichtung, die die Lufttemperatur in der Vitrine kontrolliert; wenn die Temperatur unter den vom Anwender eingestellten Wert absinkt, unterbricht der Thermostat die Versorgung. Die Versorgung setzt automatisch wieder ein, wenn die Temperatur ansteigt.

5. INBETRIEBSETZEN

5.1 Beschreibung der Eingriffe

1. Den seitlich am Gehäuse des Kühlaggregats angebrachten Thermostat auf die Temperatur einstellen, die im Innenraum der gekühlten Vitrine aufrechterhalten werden soll.
2. Den Schalter neben dem Thermostat drücken und auf "1" stellen. Eine grüne Kontrolleuchte auf dem Schalter selbst zeigt an, daß die Vitrine eingeschaltet ist.
3. Die aufzubewahrenden Speisen in die Vitrine geben und sie direkt auf die Ablagen oder auf Tabletten, die für die Berührung mit Lebensmitteln geeignet sind, stellen.
4. Kontrollieren, daß sich die Schiebetüren der Vitrine schließen.

Zum Ausschalten des Gerätes ist der grüne Schalter zu drücken, der in diesem Fall auf "0" gestellt wird. Die grüne Kontrolleuchte des Schalters wird gelöscht.

ACHTUNG: Für eine optimale Nutzung der Kühlvitrine sollte man vermeiden, zu heiße Speisen in die Vitrine zu stellen und das Schliessen der Türen zu behindern.

5.2 Regelmäßiges Abtauen

Die Vitrine ist mit einer Zeitschaltuhr für das regelmäßige Abtauen des Verdampfers ausgestattet. Diese Zeitschaltuhr ist derart eingestellt, daß die Stromversorgung viermal täglich für 12 Minuten unterbrochen wird, was alle sechs Stunden ein Abtauen gewährleistet. Diese Einstellung kann von qualifiziertem und autorisiertem Personal verändert werden; man sollte sich in diesem Fall jedoch lieber an den Kundendienst wenden:

Das Abtauwasser wird in einer inneren Wanne gesammelt und verdampft.

5.3 Hinweise zur Unfallsverhütung

Ein einwandfreier und sicherer Betrieb des elektrischen Sterilisators ist nur dann gewährleistet, wenn das Bedienpersonal entsprechend unterwiesen ist und die Anleitungen des vorliegenden Handbuchs skrupelhaft befolgt werden. Es ist unabdingbar:

- Die Oberflächen, die mit den Nahrungsmitteln in Berührung kommen können, rein zu halten;
- Kontrollieren, dass das Speisekabel in einwandfreiem Zustand ist und korrekt an das Stromnetz angeschlossen ist.

Es ist nicht gestattet:

- Die die Luftzirkulation ermöglichenden Schlitze im Innenraum der Vitrine und am Kühlaggregatgehäuse abzudecken.
- Die Maschine mit einem direkten Wasserstrahl oder mit Hochdruckreinigern zu waschen;
- Das Schliessen der Schiebetüren zu behindern.
- Es wird empfohlen die Vitrine an den Sonnenschein nicht zu bringen.
- Behälter, die für die Berührung mit zu aufzubewahrenden Lebensmitteln geeignet sind, zu verbrauchen.

6. REINIGUNG UND WARTUNG

6.1 Hinweise zur Reinigung und Entkrustung

Die normalen Wartungsarbeiten bestehen hauptsächlich in der Reinigung sämtlicher Teile, die mit den Nahrungsmitteln in Berührung kommen können

Für eine ordnungsgemäße Reinigung sind die nachstehenden Anleitungen zu befolgen:

- * Vor der Ausführung eines jeglichen Reinigungseingriffes ist der Netzstecker zu ziehen.
- * Alle eventuell in der Vitrine stehenden Behälter herausnehmen.

- * Ein weiches Tuch und milde Reinigungsmittel verwenden.
- * Die Edelstahlflächen nie mit Drahtwolle, Bürsten und Eisenschabern reinigen, da zurückgebliebene Eisenpartikel Verrostungserscheinungen bewirken könnten. Zur Entfernung von hart gewordenen Rückständen Schaber aus Holz, Plastik oder Edelstahlwolle verwenden.
- * Bei Verwendung von Reinigungsmitteln auf Alkalibasis gründlich nachspülen.
- * Den Wasserstrahl nie direkt auf die Maschine richten oder Hochdruckreiniger verwenden, da Wassereintritt in das Gehäuse den sicheren Betrieb beeinträchtigen könnte.
- * Den Kondensator mindestens alle 6 Monate mit einer weichen Bürste oder mit einem Staubsauger reinigen.

Vor langen Stillstandzeiten die Maschine vom Netzteil abschalten, auf sämtlichen Oberflächen aus Edelstahl mit einem Tuch Vaseline auftragen und die Räume regelmäßig lüften.

7.2 Anfallende Wartung

Die anfallende Wartung ist befugtem Fachpersonal vorbehalten, möglicherweise sind die Service-Techniker der Herstellerfirma des wartungsbedürftigen Maschinenteiles zu Hilfe zu ziehen. **ACHTUNG:** Es dürfen ausschließlich Original-Ersatzteile mit den gleichen Eigenschaften wie die ersetzten verwendet werden. **ACHTUNG:** Vor der Ausführung sämtlicher Wartungsarbeiten ist die Maschine über den der Maschine vorgeschalteten Selbstschalter spannungslos zu setzen.

7.2.6 Auswechseln des Speisekabels

Zum Auswechseln des Speisekabels wird Zugang durch folgende Eingriffe erhalten:

1. Kontrollieren, daß die Stromversorgung unterbrochen wurde.
2. Die obere Verkleidung herausziehen und auf die elektrischen Kabel achten.
3. Die beiden Speisekabel vom Schalter lösen und das Erdungskabel (gelb/grün) von der Äquipotentialschraube lösen, die äussere Mutter lockern und das Speisekabel abziehen. Das neue Kabel einsetzen und es durch den Durchgang im Armaturen Brett verlegen. Das Speisekabel wie das eben entfernte Kabel anschliessen.
4. Die Verkleidung wieder in ihre Position bringen.

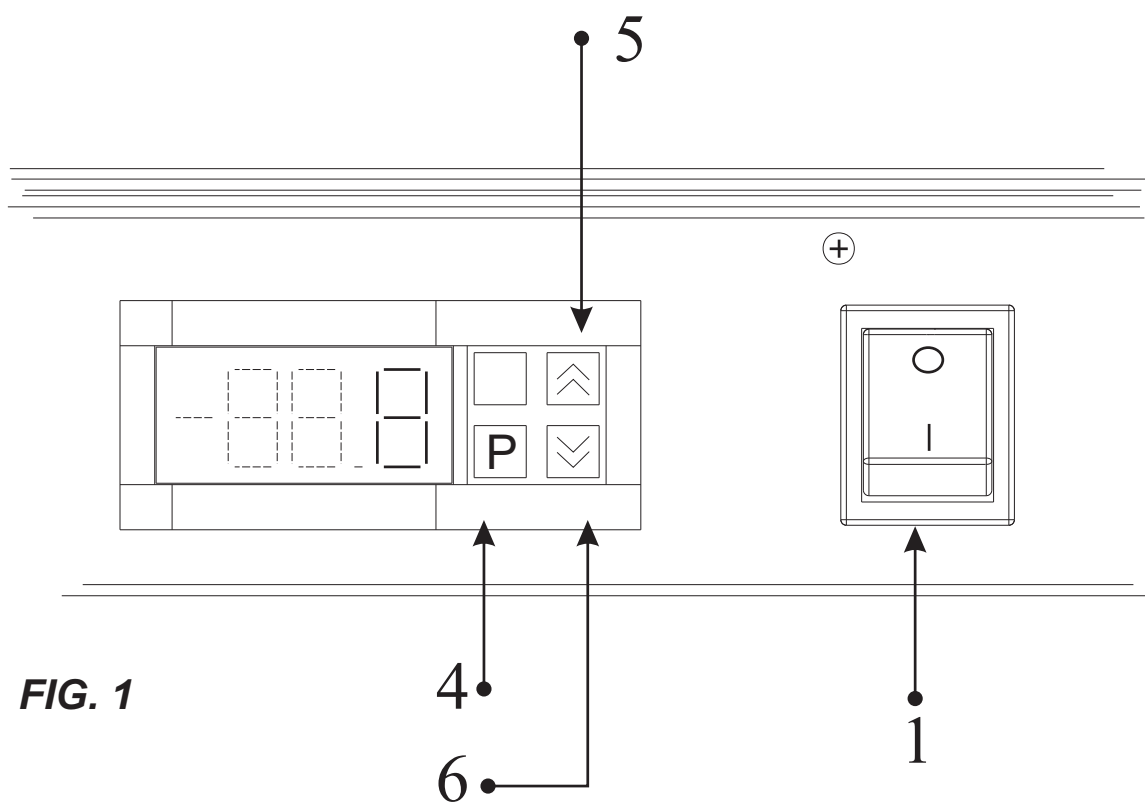


FIG. 1

Operator's guide:

- | | |
|--|---|
| 1. Mouvementation et désempallage | 5.3 Instructions pour la prévention d'accidents |
| 2. Liaison au réseau électrique | 6. Nettoyage et entretien |
| 3.1 Instructions | 7.2 Entretien extraordinaire |
| 3.2 Utilisation | |
| 4. Description des principaux éléments | <u>R290 pag 22</u> |
| 4.1 Reglage | |
| 4.3.1 thermostat régulateur digital | |
| 5. Mise en marche. | |
| 5.2 Dégivrage périodique | |

AVERTISSEMENTS

F

Il est très important que ce manuel de mode d'emploi soit bien rangé pour de futures consultations mais aussi pour des raisons de sécurité.

1. Seuls des adultes devront faire fonctionner cet appareil. Ne pas laisser des enfants toucher les commandes ou jouer avec l'appareil. 2. Il est interdit d'altérer ou de modifier les caractéristiques de l'appareil. 3. Les travaux électriques nécessaires pour l'installation de l'appareillage doivent être exécutés par un électricien qualifié ou par une personne compétente. 4. Ne jamais essayer de réparer l'appareil tout seuls. Des réparations effectuées par des personnes inexpérimentées peuvent provoquer de graves dommages. 5. L'assistance à cet appareil doit être effectuée par un Centre de Service Après-Vente autorisé. Utiliser seulement des pièces de rechange originales. 6. L'appareillage n'est pas adapté pour la conservation de denrées non alimentaires. 7. Le Constructeur décline toute responsabilité au cas où les normes en faveur de la prévention des accidents de travail, n'étaient pas respectées. En outre, il se réserve le droit d'apporter toutes les modifications qu'il jugera utiles, sans aucun préavis. 8. Eviter d'exposer l'appareil directement aux rayons du soleil. 9. N'installé pas l'appareil près soucer de chaleur comme radiateurs, calorifères etc. 10. Maintenir les grilles de ventilation du groupe compresseur loin de murs au moins 30cm. 11. Rappelez-vous que les produits exposés ne doivent pas dépasser du périmètre des étagères ou des grilles. 12. Si vous deviez constater une formation anormale de givre sur l'évaporateur, provoqué par l'humidité de l'air ou par les produits à réfrigérer, nous vous conseillons de fermer le compresseur et de disposer la marchandise dans un récipient réfrigéré à la même température pour toute la durée nécessaire au dégivrage ; si vous laissez l'appareil dans ces conditions, le compresseur fonctionnera en continu, ce qui aura pour conséquence une consommation inutile de courant électrique et un faible rendement de l'appareil. 13. Si l'appareil reste inutilisée et donc arrêtée, il est indispensable de laisser une ouverture de porte d'un minimum de 10 cm.

1. Mouvementation et désempallage

Après avoir procédé au désempallage s'assurer de l'intégrité des éléments différents avant de procéder à l'installation, en cas d'endommagements ou de composants défectueux s'adresser à personnel professionnellement qualifié.

2. Liaison au réseau électrique

Avant d'exécuter la liaison électrique s'assurer que les données de plaque soient correspondantes aux valeurs du réseau d'alimentation électrique. La plaque se trouve dans la partie supérieure de la vitrine. Pour garantir la sûreté électrique il faut s'assurer que la vitrine soit réunie à une installation efficace de messe correctement à la terre. Utiliser au tel but la vis marquée avec le symbole \perp . En cas de doutes demander l'assistance de personnel qualifié. Dans le cas dans lequel la prise à utiliser soit incompatible avec l'épine de l'appareil faire remplacer d'un technicien spécialisé la prise avec une de type apte. Si l'usage d'adaptateurs, prises multiples et/ou rallonges soit indispensable, il faut utiliser composants exclusivement conformes aux actuelles règles de sûreté, EN 60204, et proportionnés aux caractéristiques électriques de la machine.

3.1 Instructions

Le présent manuel constitue partie intégrante du produit. Nous recommandons de lire attentivement les instructions et avertissements contenu dans le présent manuel avant de commencer à utiliser la vitrine. Renseignements fondamentaux sont contenus ici pour la sûreté dans l'usage et manutention de la machine. Conserver avec soin ce manuel pour pouvoir le consulter en chaque cas de nécessité. Tout le personnel employé à l'utilisation de cette machine doit être dressé à son usage.

3.2 Utilisation

La vitrine est projetée et construite pour être utilisée pour conserver plats, doux ou boissons à une température de quelque degré supérieure au 10 °C. La vitrine doit fonctionner dans les limites décrites dans le présent manuel et selon les instructions en lui spécifiés. La machine va destinée seulement à l'usage pour lequel elle a été projetée, tout autre utilisation est à se considérer impropre et ensuite déraisonnable. Le constructeur décline toute responsabilité pour dommages éventuels à des gens ou choses causées par utilisations impropres, erronés ou déraisonnables.

Chaque et quelconque falsification ou modification de la machine pas autorisée préalablement par le constructeur soulèvent ce dernier de dommages dérivés ou racontables aux actes susdits.

4. Description des principaux éléments

La vitrine réfrigérée est utilisée pour conserver à une température suffisamment basse les aliments et boissons, elle est formée par une structure en acier inoxydable dans laquelle ils sont fixés les verres et sur laquelle est fixé le groupe frigorifique.

Structure en acier

La structure de la machine est formée par:

Plat inférieur qui est utilisé comme base et étagère

Plat supérieur utilisé comme base pour le groupe frigorifique, il est soutenu par quatre Plantons

Portes coulissantes.

F

4.1 REGLAGE (FIG. 1) [R290 pag 22](#)

1. Pour l'allumage de l'appareil agir sur l'interrupteur prévu à cet effet. 2. Pour le réglage de la température: **a)** Appuyer sur la touche **4 «SET ou P»** (une fois seulement), et apparaîtra alors la température de la cellule choisie (sur le display); en appuyant plusieurs fois sur la touche **5 «UP»**, nous obtiendrons l'élévation de la température. En appuyant au contraire sur la touche **6 «DOWN»**, nous obtiendrons la baisse de la température.

4.3.1 thermostat régulateur digital

Le thermostat régulateur est un dispositif qui contrôle la température de l'air dans la vitrine et quand elle devient plus petite de celle-là fixée par l'utilisateur il interrompt l'alimentation. L'alimentation recommencera automatiquement quand se lève la température.

5. Mise en marche.

5.1 description opérations

1. Réguler le thermostat qui se trouve sur le carénage du groupe réfrigérant, sur la température qu'on désire avoir à l'intérieur de la vitrine.

2. Presser l'interrupteur vert, près du thermostat, en le mettant dans la position I à confirmer l'allumage s'illuminera une lumière verte sur l'interrupteur même.

3. Insérer les plats à conserver dans la vitrine, en leur appuyant directement sur les étagères ou sur plateaux aptes au contact avec les aliments.

4. Contrôler que les portes coulissantes de la vitrine se ferment.

Pour éteindre la vitrine il faut presser l'interrupteur vert en le mettant dans la position 0 en éteignant la lumière verte sur l'interrupteur même.

ATTENTION: Pour une utilisation optimale de la vitrine nous conseillons d'éviter d'introduire dans la vitrine aliments trop chauds et de ne pas gêner la fermeture des portes.

5.2 Dégivrage périodique

La vitrine est dotée d'un timer pour le dégivrage périodique de l'évaporateur qui est fixé pour interrompre l'alimentation pour douze minutes, quatre fois par jour comme ça il y a un dégivrage toutes les six heures de fonctionnement. Cette position peut être modifiée par personnel qualifié et autorisé, si possible par le service d'assistance: l'eau de dégivrage est recueillie dans une bacs intérieurs et vaporisée.

5.3 Instructions pour la prévention d'accidents

Le personnel employé dans l'utilisation de la vitrine doit se conformer aux instructions spécifiées dans le présent manuel. Dans le cas dans lequel l'opérateur ne soit pas dressé d'une manière adéquate, le fonctionnement ne sera pas optimal et ils augmenteront les risques en ce qui concerne la sûreté.

Est obligatoire:

* tenir les surfaces qui peuvent venir au contact avec les aliments, bien nettoyés

* s'assurer que le câble de l'alimentation soit intégral et bien branché au réseau

* tenir l'ambiance ou est posée la machine bien aérée

Est interdit:

* obstruer les fissures qui permettent le passage de l'air soit celles à l'intérieur de la vitrine que celles-là sur le carénage du groupe réfrigérant

* nettoyer la vitrine en utilisant jets d'eau directs ou appareils à la haute pression

* obstruer la fermeture des portes coulissantes

* nous conseillons de ne pas tenir la vitrine exposée aux rayons du soleil

* utiliser objets pas aptes au contact avec les aliments pour contenir les aliments à conserver

6. Nettoyage et entretien

6.1 Instructions pour le nettoyage

L'entretien ordinaire consiste dans le nettoyage journalier de toutes les parties qui peuvent venir au contact avec les aliments. Instructions à suivre pour le nettoyage:

* s'assurer que l'alimentation électrique soit enlevée en débranchant la prise

* enlever tous les récipients présents dans la vitrine

* utiliser un tissu humide doux et puis essuyer

* pour le nettoyage de l'acier inox ne pas utiliser pailles de fer, brosses et grattoirs de fer parce qu'ils peuvent déposer particules ferreuses qui en oxidant ils portent à la rouille. Pour enlever restants endurci utiliser spatules en bois, en plastique ou pailles de fer en acier inox
* si vous utilisez detergifs alcalins, après le lavage rincer soigneusement
* ne pas vaporiser avec de jets d'eau directs ou avec des appareils à la haute pression, parce que l'entrée éventuelle d'eau dans l'enveloppement extérieure peut compromettre la sûreté de la vitrine
* nettoyer au moins chaque six mois le condensateur avec une brosse douce ou avec un aspirateur.
Pendant les périodes de longue inactivité détacher l'alimentation électrique, étendre sur toutes les surfaces en acier inox un voile protecteur en vous passant un tissu imbu d'huile de vaseline, et aérer les ambiances périodiquement.

7.2 Entretien extraordinaire

Les procédures d'entretien extraordinaire doivent être effectuées par personnel qualifié et autorisé, si possible par le service d'assistance du producteur du composant qui a besoin de l'entretien.

ATTENTION: on recommande d'utiliser seulement rechanges originaux, correspondants aux mêmes caractéristiques techniques de ceux-là remplacés. ATTENTION: en chaque cas, avant de commencer, l'alimentation électrique doit être débranchée en désactivant l'interrupteur automatique placé au mont de l'appareil.

7.2.6. Remplacement du câble d'alimentation.

Pour remplacer le câble d'alimentation il faut exécuter les opérations suivantes :

1. s'assurer d'avoir détaché l'alimentation électrique
2. enlever le carénage supérieur en le défilant vers le haut et en faisant attention aux câbles électriques
3. détacher les deux câbles de l'alimentation de l'interrupteur et le câble de terre, jaune-vert, de la vis équipotentielle, desserrer le dé extérieur et défiler le câble d'alimentation. Insérer à sa place le nouveau en lui faisant passer pour le trou prédisposé sur le tableau et en le réunissant comme celui à peine enlevé.
4. remettre le carénage supérieur dans la position originale.

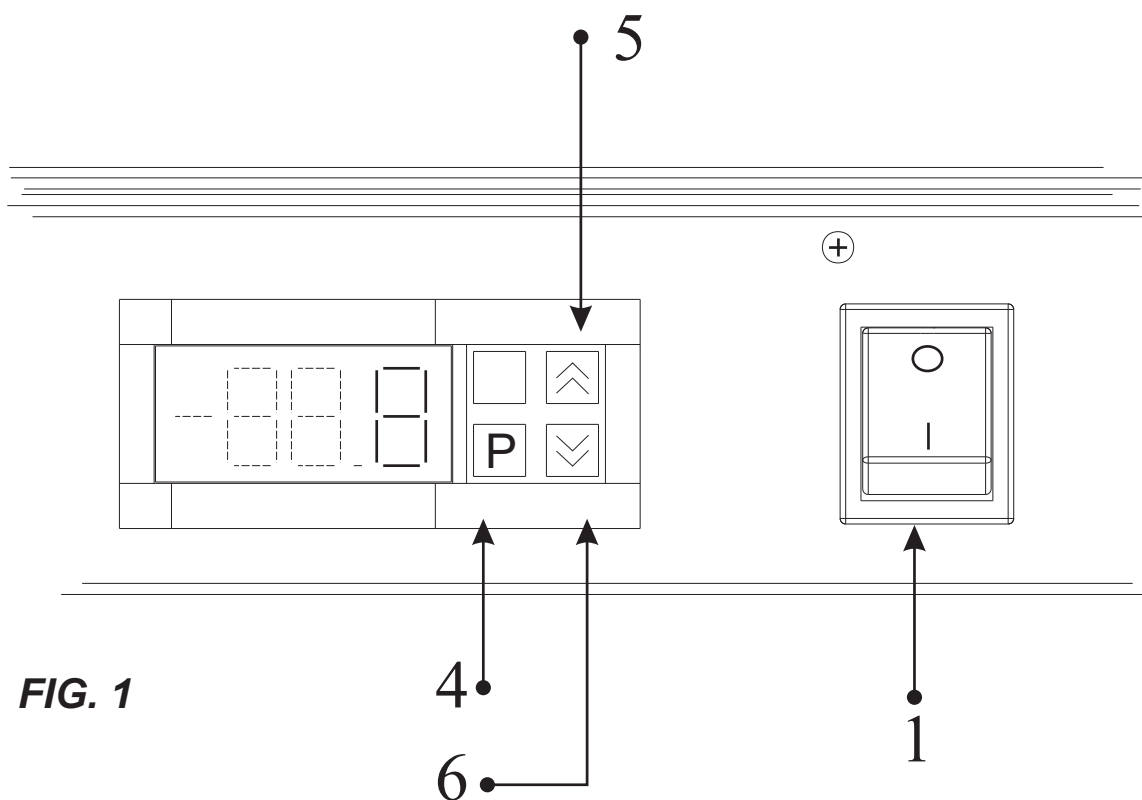


FIG. 1

Operator's guide:

- | | |
|------------------------------------|-------------------------------------|
| 1. Håndtering og udpakning | 5.3 Råd til forebyggelse af ulykker |
| 2. Tilslutning til el-forsyningen | 6. Rengøring og vedligeholdelse |
| 3.1 Bemærkninger | 7.2 Ekstraordinær vedligeholdelse |
| 3.2 Tilladt brug | |
| 4. Beskrivelse af hovedelementerne | R290 pag 22 |
| 4.1. Regulering | |
| 4.3.1 Digital reguleringstermostat | |
| 5. Idriftsættelse | |
| 5.2 Periodisk afrimning | |

DK

⚠ ADVARSEL


Det er meget vigtigt, at denne instruktionsanvisning holdes sammen med apparatet både for fremtidige referencer og af sikkerhedshensyn.

1. Dette apparat må kun betjenes af voksne. Man bør ikke tillade børn at benytte reguleringen eller lege med dette produkt. 2. Forsøg på at ændre eller på anden måde modificere dette produkts hovedfunktioner og egenskaber kan medføre sikkerhedsrisiko. 3. De elektriske installationer på dette produkt må kun udføres af en elektriker eller anden kompetent person. 4. Udfør aldrig reparationer uden hjælp. Reparationer af ukyndige kan medføre funktionsfejl eller alvorlige skader. 5. Reparationer af apparatet skal finde sted ved et autoriseret servicecenter. Anvend udelukkende originale reservedele. 6. Apparatet er kun egnet til opbevaring af madvarer. 7. Producenten kan ikke gøres ansvarlig for skader, der opstår som følge af manglende overholdelse af disse normer vedrørende forebyggelse af arbejdsulykker. Producenten forbeholder sig endvidere ret til udførelse af ændringer uden forudgående meddelelse herom, såfremt ændringerne er et led i produktudvikling. 8. Installér ikke montren på steder med direkte sollys. 9. Installér ikke apparatet i nærheden af varmekilder (eksempelvis varmeapparater, radiatorer osv.). 10. Sørg for, at kompressorens udluftningsriste anbringes min. 30 cm fra væggene. 11. Husk at montren ikke må benyttes til udstilling af produkter, der er større end hyldernes eller ristenes omkreds. 12. I tilfælde af dannelse af is på fordampere som følge af fugtighed i luften eller i fødevarerne, som skal afkøles, anbefales det at standse kompressoren og anbringe varerne i køleskab/køledisk, indtil afrimningen har fundet sted. I modsat fald opretholdes kompressorens funktion konstant, hvilket medfører unødigt energiforbrug og reduceret ydelse. 13. Det er nødvendigt at lade lågen stå åben (min. 10 cm), hvis montren standses og ikke længere skal benyttes.

1. Håndtering og udpakning

Når man har sørget for udpakningen, skal man sikre sig de forskellige elementers integritet inden man går videre med installationen, i tilfælde af beskadigelse af eller defekte komponenter skal man henvende sig til et kvalificeret professionelt personale.

2. Tilslutning til el-forsyningen

Inden tilslutningen til el-forsyningen foretages skal man sikre sig at typeskiltets data modsvarer el-forsyningens værdier. Skiltet findes i vitrinens øverste del. For at garantere den elektriske sikkerhed skal man sikre sig at vitrinen er korrekt tilsluttet et effektivt jordingsanlæg. Netop til dette formål skal man bruge skruerne der er kendetegnet med symbolet . I tvivlstilfælde kan man bede om kvalificeret personales assistance.

I tilfælde hvor strømudtaget der skal bruges ikke er kompatibelt med apparatets stik, skal man få dette skiftet ud til en egnet type, af en specialiseret tekniker. Såfremt det skulle være nødvendigt med brug af adaptore, ekstra strømudtag og/eller forlængerledninger skal man udelukkende bruge komponenter der er godkendte af de gældende sikkerhedsnormer (EN 60204) og proportionerede med vitrinens elektriske egenskaber.

3.1 Bemærkninger

Denne manual udgør en integrerende del af produktet. Det anbefales grundigt at læse instruktionerne og advarslerne der findes i følgende manual, inden man starter med at bruge vitrinen, eftersom der heri findes fundamentale informationer om sikkerhed ved brug og vedligeholdelse af maskinen. Opbevar omhyggeligt denne manual for at kunne konsultere den i hvert nødvendighedstilfælde. Hele personalet der har med denne maskines anvendelse at gøre skal indlæres til dens brug.

3.2 Tilladt brug

Kølevitrinen er designet og opbygget til anvendelse af opbevaring af madvarer, kager og drikkevarer ved en temperatur der er en del grader højere end 0°C. Kølevitrinen skal fungere indenfor de beskrevne begrænsninger der beskrives i denne manual og ifølge instruktionerne der er specificerede deri. Maskinen skal kun bruges til det den er beregnet til, ethvert andet brug anses som forkert og derfor ufornuftigt. Fabrikanten fratager sig ethvert ansvar for eventuelle skader på personer eller ting der er forårsaget af forkert, fejlagtigt og ufornuftigt brug. En hvilken som helst forfalskning af eller ændring på apparatet der ikke præventivt er autoriseret af fabrikanten, fratager denne sidstnævnte for ansvar for skader der begrundes eller der kan henvises til disse ovennævnte handlinger.

4. Beskrivelse af hovedelementerne

Kølevitrinen har det formål at opbevare fødevarer og drikkevarer ved en tilstrækkelig lav temperatur, den vises i sine komponenter og udgøres af en struktur i rustfri stål hvorpå glasset bliver fastsat og hvorpå køle-gruppen er fastsat.

Struktur i stål

Vitrinens ramme udgøres af:

Nedre hylde, der bruges som base og som en hylde

Øvre hylde, der bruges som base til motorgruppen og holdes af fire holdere

Skydedøre.

4.1. REGULERING (FIG.1) [R290 pag 22](#)

Ved at trykke på tast 4 "SET" (kun en gang) er det muligt at fremvise cellens indstillede temperatur (på display), ved at trykke flere gange på tast 5 "UP" sættes temperaturen op. Ved derimod at trykke på tast 6 "DOWN" sættes temperaturen ned.

DK

4.3.1 Digital reguleringstermostat

Reguleringstermostaten er en anordning der kontrollerer luftens temperatur der er i vitrinen, og når den bliver lavere end den brugeren har indstillet afbrydes forsyningen. Forsyningen vil automatisk starte igen når temperaturen bliver højere.

5. Idriftsættelse

5.1 Beskrivelse af operationer

1. Regulér termostaten, der findes på kølegruppens metalbeklædning, til den temperatur man ønsker bibeholdt inden i vitrinen.

2. Tryk den grønne afbryder, ved siden af termostaten, ved at sætte den i position I. Tændingen bekræftes med et grønt lys på selve afbryderen.

3. Sæt madvarerne der skal opbevares i vitrinen, ved direkte at stille dem på hylderne eller på fadene der er egnede til kontakt med madvarerne.

4. Kontrollér at vitrinens skydedøre lukkes.

For at slukke apparatet skal man trykke den grønne afbryder ved at sætte den i position O, ved på den måde at slukke selve det grønne lys på afbryderen.

BEMÆRK: For at få et optimalt brug af vitrinen anbefales det at undgå isætning af for varme madvarer i vitrinen, og sørg for ikke at forhindre dørenes lukning.

5.2 Periodisk afrimning

Vitrinen er udstyret med en timer til periodisk afrimning af fordampningsenheden, som er indstillet således at forsyningen afbrydes i tolv minutter, fire gange om dagen, således at man opnår en afrimning hver sjette funktionstime. Denne indstilling kan ændres af et autoriseret og kvalificeret personale, og helst vha. assistanceservicen:

Afrimningens vand samles op i en indre bakke og bliver fordampet.

5.3 Råd til forebyggelse af ulykker

Personalet der har opgaven at bruge vitrinen skal holde sig til de specificerede instruktioner i denne manual. I tilfælde hvor operatøren ikke er passende indlært, vil funktionen ikke være optimal og risici forøges hvad sikkerhed angår.

Det er obligatorisk at:

* Holde samtlige overflader rene der kommer i kontakt med fødevarerne.

* Vær sikker på at forsyningsledningen ikke er beskadiget og at den er godt tilsluttet el-forsyningen.

* Holde lokalet hvor apparatet er installeret godt ventileret.

Det er forbudt at:

* Spærre hullerne der tillader luftpassage, både indeni vitrinen som dem der findes på kølegruppens metalbeklædning.

* Gøre maskinen ren med direkte vandstråler eller højtryksapparater.

* Spærre skydedørenes lukning.

* Det anbefales ikke at stille vitrinen i direkte sollys.

* Anvende ikke egnede ting til opbevaring af fødevarerne, der netop kommer i kontakt med disse.

6. Rengøring og vedligeholdelse

6.1 Bemærkninger til rengøringen

Den ordinære vedligeholdelse består hovedsageligt af den daglige rengøring af samtlige dele der kan komme i kontakt med madvarerne. Følgende opremses rådene der skal følges ved rengøring:

* Vær sikker på at den elektriske strøm er frakoblet ved at hive stikket ud.

* Fjern samtlige beholdere der eventuelt er tilstede i vitrinen.

* Benyt en blød klud og tør efter.

* Man skal ikke benytte ståluldssvampe, børster og jernskraber til rengøring af den rustfri stål, eftersom de kunne afleje jernpartikler der når de iltes forårsager rust. For at fjerne hårde rester skal man anvende børster i træ, i plastik eller rustfri ståluldssvampe.

* Hvis man anvender alkaliske vaskemidler, skal man skylle omhyggeligt efter.

* Sprøjt ikke direkte med vandsprøjt eller med højtryksapparater, eftersom at en eventuel indtrængning af vand i det ydre hylster kunne kompromittere maskinens sikkerhed.

* Hver sjette måned skal kondensatoren gøres ren med en blød børste eller med en støvsuger. Under perioder med lang inaktivitet skal man frakoble strømforsyningen, smøre et beskyttende lag på alle overflader i rustfri stål, ved at passere en klud der er befugtet med vaselineolie, og periodisk udlufte lokalerne.

7.2 Ekstraordinær vedligeholdelse

De ekstraordinære vedligeholdelsesprocedurer skal foretages af et kvalificeret og autoriseret personale, helst vha. fabrikantens assistanceservice til den del der behøver vedligeholdelse. BEMÆRK: det anbefales kun at bruge originale reservedele, der er i besiddelse af de samme tekniske egenskaber som dem der er blevet skiftet ud. BEMÆRK: man skal under alle omstændigheder, inden man starter, sørge for at frakoble strømforsyningen, ved at deaktivere den automatiske afbryder der findes øverst på apparatet.

7.2.6 Udskiftning af forsyningsledningen

For at skifte forsyningsledningen ud skal man foretage følgende operationer:

1. Vær sikker på at have frakoblet strømforsyningen.
2. Fjerne den øverste metalbeklædning ved at trække opad og passe på de elektriske ledninger.
3. Kobl de to forsyningskabler fra afbryderen og jordledningskablet (gul-grøn) fra den ækvipotentielle klemmeskrue, slæk den ydre møtrik og træk forsyningsledningen ud. Sæt den nye ind på pladsens ved at lade den passere hullet der er beregnet hertil på instrumentbrættet og tilslut den som den der lige er blevet fjernet.
4. Anbring igen den øverste metalbeklædning i dens originale position.

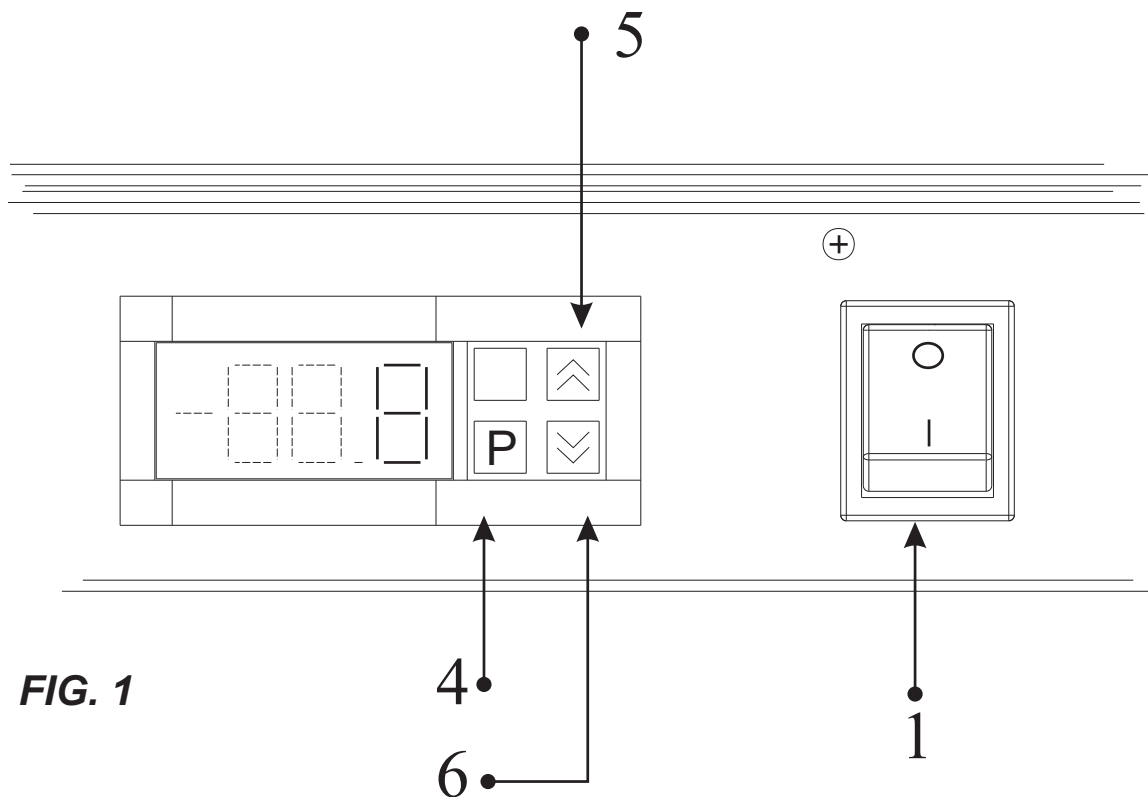
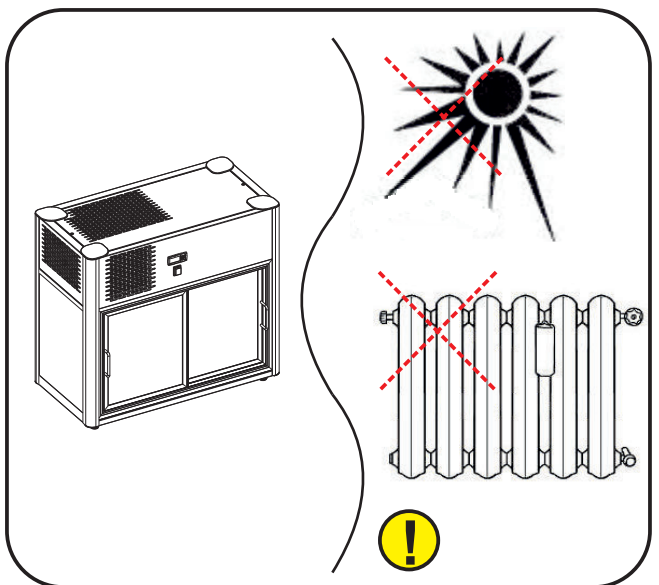
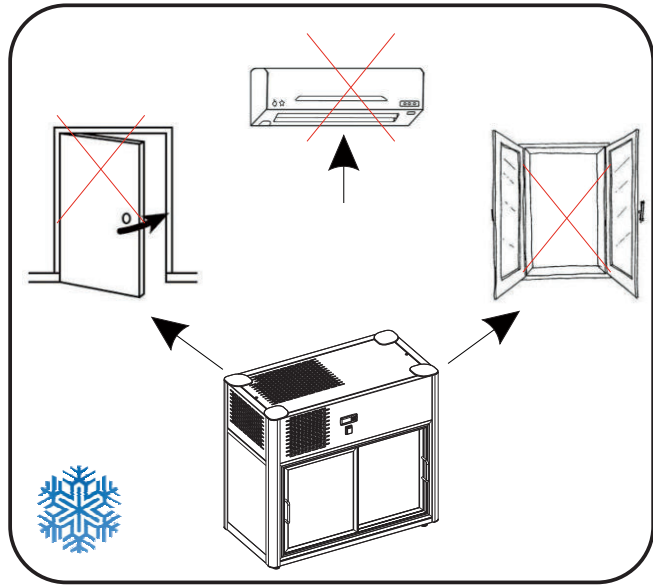
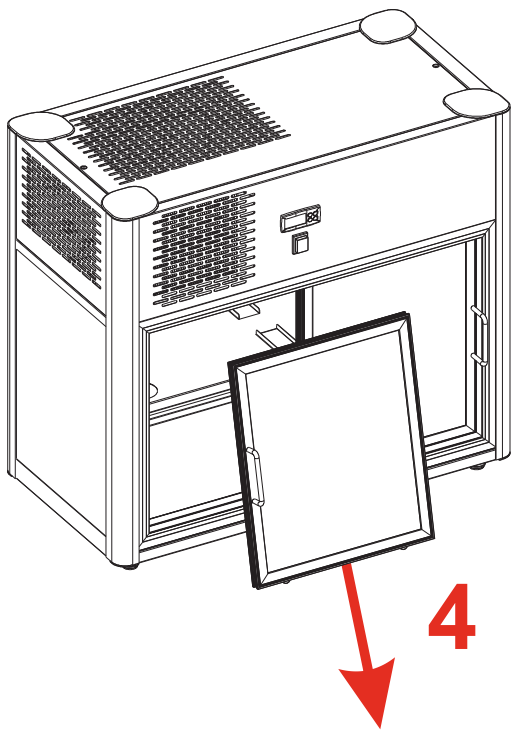
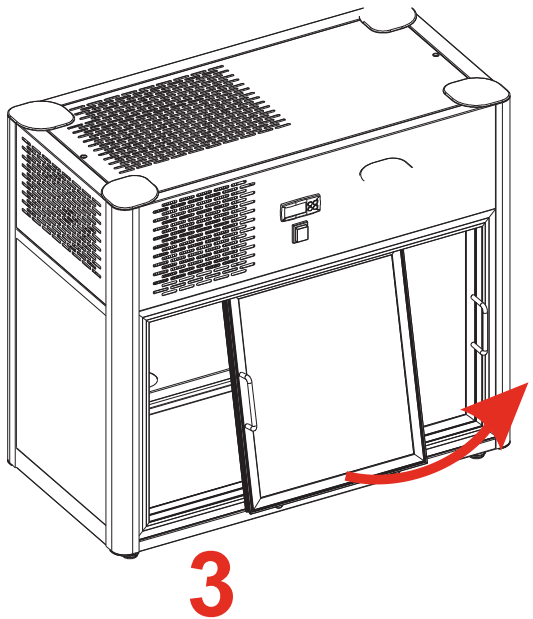
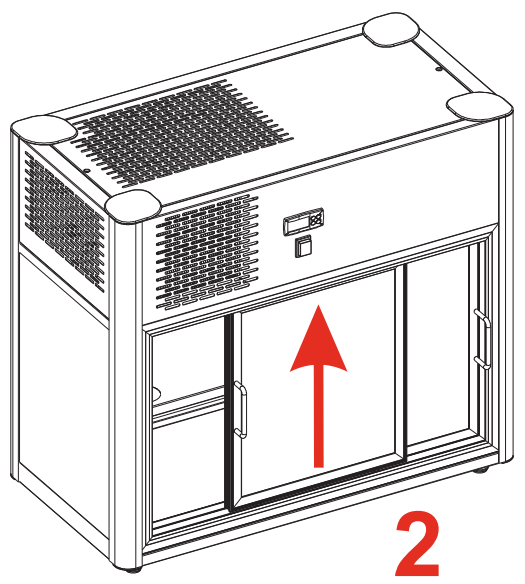
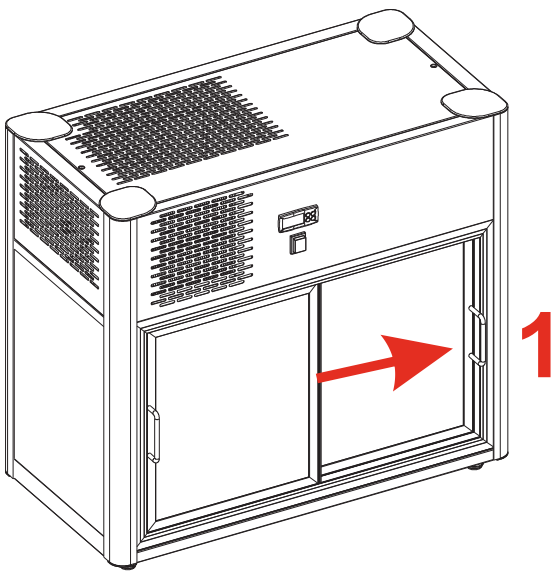



FIG. 1

I
UK
D
F
DK




Mise au rebut

Observer également les règlements environnementaux en vigueur. Adressez-vous aux services compétents de votre commune pour savoir comment la collecte et le recyclage de ce type d'appareil se déroulent dans votre commune. Cet appareil porte le symbole du recyclage conformément à la Directive Européenne 2002/96/CE concernant les Déchets d'Équipements Électriques et Électroniques (DEEE ou WEEE). En procédant correctement à la mise au rebut de cet appareil, vous contribuerez à empêcher toute conséquence nuisible pour l'environnement et la santé de l'homme.

Le symbole  présent sur l'appareil ou sur la documentation qui l'accompagne indique que ce produit ne peut en aucun cas être traité comme déchet ménager. Il doit par conséquent être remis à un centre de collecte des déchets chargé du recyclage des équipements électriques et électroniques. Pour la mise au rebut, respectez les normes relatives à l'élimination des déchets en vigueur dans le pays d'installation. Pour obtenir de plus amples détails au sujet du traitement, de la récupération et du recyclage de cet appareil, veuillez vous adresser au bureau compétent de votre commune, à la société de collecte des déchets ou directement à votre revendeur.


Verschroten

Neem de geldende milieubepalingen in acht. De gemeentelijke technische dienst kan u vertellen hoe het ophalen/afleveren en hergebruik van dergelijke kasten in uw gemeente gebeurt. Dit apparaat is voorzien van het merkteken volgens de Europese richtlijn 2002/96/EG inzake Afgedankte elektrische en elektronische apparaten (AEEA). Door ervoor te zorgen dat dit product op de juiste manier als afval wordt verwerkt, helpt u mogelijk negatieve consequenties voor het milieu en de menselijke gezondheid te voorkomen die anders zouden kunnen worden veroorzaakt door onjuiste verwerking van dit product als afval.

Het symbool  op het product of op de bijbehorende documentatie geeft aan dat dit product niet als huishoudelijk afval mag worden behandeld. In plaats daarvan moet het worden afgegeven bij een verzamelpunt voor recycling van elektrische en elektronische apparaten. Afdanking moet worden uitgevoerd in overeenstemming met de plaatselijke milieuvorschriften voor afvalverwerking. Voor nadere informatie over de behandeling, terugwinning en recycling van dit product wordt u verzocht contact op te nemen met het stadskantoor in uw woonplaats, uw afvalophaaldienst of de winkel waar u het product heeft aangeschaft.


Bortskaffelse

Vær opmærksom på gældende miljøregler. Kommunens tekniske forvaltning kan oplyse dig om hvordan opsamling og genanvendelse af sådanne apparater foregår i kommunen. Dette produkt er mærket i henhold til EU-direktiv 2002/96/EF om Kasseret elektrisk og elektronisk udstyr (WEEE). Ved at sikre, at dette produkt bliver skrottet korrekt, hjælper man med til at forhindre potentielle, negative konsekvenser for miljøet og folkesundheden, der kunne opstå gennem uhensigtsmæssig bortskaffelse af dette produkt.

Symbolet  på produktet eller på dokumenterne, der ledsager produktet, angiver, at produktet ikke må bortskaffes sammen med husholdningsaffaldet. Det skal i stedet afleveres på en genbrugsstation for elektrisk og elektronisk udstyr. Det skal skrotes i henhold til gældende lokale miljøregler for bortskaffelse af affald. For yderligere oplysninger om håndtering, gevinding og genbrug af dette produkt bedes man kontakte de lokale myndigheder, renovationselskabet eller forretningen, hvor produktet er købt.

Usuwanie

Stosować się do obowiązujących przepisów w dziedzinie ochrony środowiska. Dział techniczny w gminie udziela informacji o sposobach zbiórki i utylizacji mebli kuchennych tego typu. Niniejsze urządzenie posiada oznaczenia zgodnie z Dyrektywą Europejską 2002/96/EC w sprawie zużytego sprzętu elektrycznego i elektronicznego (WEEE). Zapewniając prawidłowe złomowanie niniejszego urządzenia przyczynią się Państwo do ograniczenia ryzyka wystąpienia negatywnego wpływu produktu na środowisko i zdrowie ludzi, które mogłoby zaistnieć w przypadku niewłaściwej utylizacji urządzenia.

Symbol  umieszczony na produkcie lub na dołączonych do niego dokumentach oznacza, że niniejszy produkt nie jest klasyfikowany jako odpad z gospodarstwa domowego. Urządzenie, w celu jego złomowania, należy zdać w odpowiednim punkcie utylizacji odpadów w celu recyklingu komponentów elektrycznych i elektronicznych. Urządzenie należy złomować zgodnie z lokalnymi przepisami dot. utylizacji odpadów. Dodatkowe informacje na temat utylizacji, złomowania i recyklingu opisywanego urządzenia można uzyskać w lokalnym urzędzie miasta, w miejskim przedsiębiorstwie utylizacji odpadów lub w sklepie, w którym produkt został zakupiony.

- | | |
|---|--|
| <ul style="list-style-type: none"> ● Se il cavo di alimentazione è danneggiato, deve essere sostituito dal produttore, dal suo centro di assistenza o da personale qualificato per evitare rischi ● If the supply cord is damaged, it must be replaced by the manufacturer, its service agent, or similarly qualified persons in order to avoid a hazard. ● Wenn die Anschlussleitung beschädigt ist, darf sie nur von einem autorisierten Kundendienst ausgetauscht werden, um Gefahr zu vermeiden. | <ul style="list-style-type: none"> ● Si le câble d'alimentation est endommagé, il doit être remplacé par le fabricant, des représentants ou des professionnels agréés afin d'éviter les dangers. ● Si el cable de alimentación está dañado, debe ser reemplazado por el fabricante, por su Centro de servicio o personal calificado, para evitar riesgos |
|---|--|

Finanzen / Service

28307 Bremen
Thalenhorststraße 15
Tel.+49 421 48557-0
Fax+49 421 488650
bremen@nordcap.de

Vertrieb Ost

12681 Berlin
Wolfener Straße 32/34, Haus K
Tel.+49 30 936684-0
Fax+49 30 936684-44
berlin@nordcap.de

Vertrieb West

40699 Erkrath
Max-Planck-Straße 30
Tel.+49 211 540054-0
Fax+49 211 540054-54
erkrath@nordcap.de

Vertrieb Nord

21079 Hamburg
Großmoorbogen 5
Tel.+49 40 766183-0
Fax+49 40 770799
hamburg@nordcap.de

Vertrieb Süd

55218 Ingelheim
Hermann-Bopp-Straße 4
Tel.+49 6132 7101-0
Fax+49 6132 7101-20
ingelheim@nordcap.de

