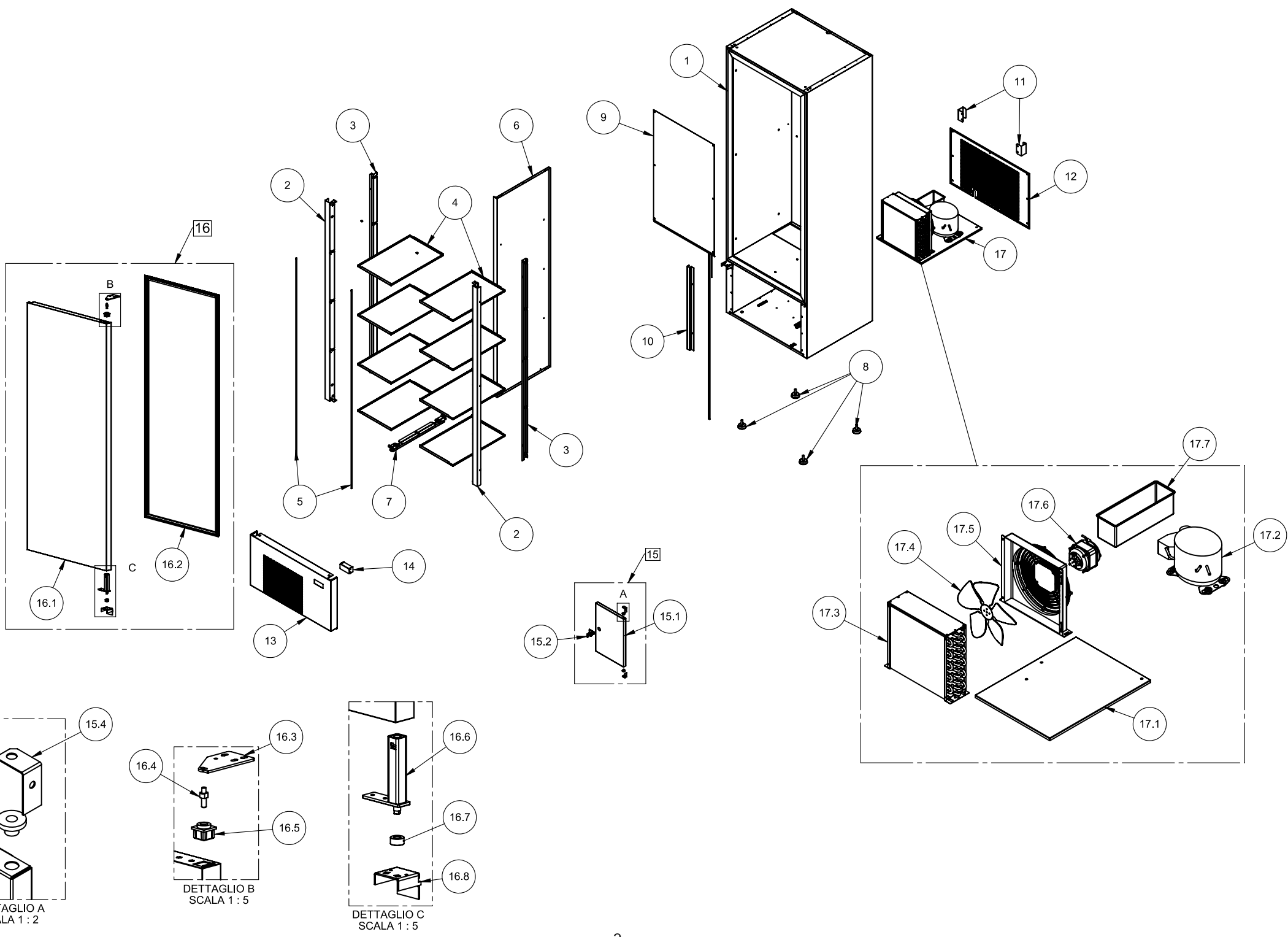


Ersatzteilliste-Explosionszeichnung Gemeinschaftskühlschrank **GKS 380-8 F**

[Art. 3081215361]





LISTA RICAMBI - 3081215361 - Multibox Ersatzliste für F57K03-H21

N°	IMAP Artikelnr.	IT Descrizione	DE Beschreibung
1	F57K03-113	SCOCCA SCHM.	GEHÄUSE
2	F57Z44-010	CREMAGLIERA ANT. DX-SX 380-08 ARM. MULTIPOLAR	FRONTGESTELL RECHTS-LINKS 380-08-MULTIPOLAR
3	F57Z45-010	CREMAGLIERA POST. DX-SX 380-08 ARM. MULTIPOLAR	RÜCKGESTELL RECHTS-LINKS 380-08-MULTIPOLAR
4	F57Z35-010	RIPIANO 380-10	REGAL 380-10
5	CGPE-007A	PERNO Ø 6 mm L=1415 INOX	PIN Ø 6 mm L = 1415 INOX
6	F57Z46-000	ASS. PARATIA INT. 380-08 ARM. MULTIPOLAR	INNERE TRENNUNG 308-08
7	F57Z31-000	GUIDA SUPPORTO VASSOIO INFERIORE	SCHIENE ZUR UNTEREN FACHHALTERUNG
8	CGPI-120	PIEDINO REGOLABILE M10XH=50 mm COLORE NERO	VERSTELLBARER FUSS M10XH = 50 mm FARBE SCHWARZ
9	UNF57002A	ROLL BOND ARM. 400 LT F57K03	ROLL BOND - VERDAMPFER. 400 LT F57K03
10	F57Z32-000	CANALINA COPERTURA SCHIENA	RÜCKSEITE KANAL
11	417K01-210B	DISTANZIALE POSTERIORE H=40mm	HINTERER DISTANZSTÜCK H = 40mm
12	F57Z41-020	PANN. POSTER. VANO M. ARM. 400lt	RÜCKSEITE PRODUKT 400lt
13	F57Z40-000	CRUSC. 90° 380 MULTIPOLAR	FRONT 90 ° 380 MULTIPOLAR
14	UNEL-081	TELETERM. EVCO mod. EV3 X21 N7VH	TELETERM. EVCO-Mod. EV3 X21 N7VH
15	\	SPORTELLO 380-08 - ARM. MULTIPOLAR	MULTIPOLAR TÜRE
15.1	F57Z47-000	LAM. SPORTELLO	TÜRBLECH
15.2	CGSE-029	SERRATURA G5C01KD1 LEVA269ZB	SCHLOSS G5C01KD1 HEBEL269ZB
15.3	CGB08001	BOCCOLA ISOLANTE 6.5 X 16.9 PA 66	ISOLIERNIETE 6,5 X 16,9 PA 66
15.4	F57Z28-010	STAFFA CERN. SPORTELLO INT. 380-10	HALTER, SCHARNIER, TÜR INNEN. 380-10
16	417N01-010DX	ASS. PORTA ARM.	KOMPL. TÜRE
16.1	417N01-112	ASS.PORTA DX-SX R10 PRESA ROV. L=690 X H=1900 (430)	LINKS-RECHTS RÜCKWÄRTSGRIFF TÜRE OHNE ZUBEHÖR L = 690 X H = 1900
16.2	SG00G252A	GUARNIZ. 013 0588x1444 TRIPOLARE	DICHTUNG 013 0588x1444 DREIPOLIG
16.3	E07Z13-000	STAFFA CERNIERA INF. DX-SX CON REGOL. PERNO TAV.	"RECHTS-LINKS UNTERE SCHARNIERHALTERUNG MIT PIN
16.4	XZC7000-000	PERNO FILET. PER STAFFA CERN. INF. CON REGOL. TAV.	GEWINDESTIFT FÜR UNTEREN SCHARNIERHALTER. EINSTELLBAR
16.5	CGCE-002	TAPPO PER CERNIERA TO601	DECKEL FÜR SCHARNIER TO601
16.6	CGCE-001	CERNIERA PERNO LUNGO S/FER. CT4000E	LANGES PIN-SCHARNIER S / FER. CT4000E
16.7	CGBO1001	BOCCOLA DIST. D10x20x10H TEFLON	DIST. NIETE D10x20x10H TEFLON
16.8	417Z09-000	STAFFA CERNIERA INFERIORE SAGOMATA	GEFORMTE UNTERE SCHARNIERHALTERUNG
17	UNAC-030A	PIASTRA UNITA' PER ROOL BOND R290	EINHEITSPLATTE FÜR ROOL BOND-VERDAMPFER R290
17.1	RR000366	BASETTA UNITA' UNAC*030A	EINHEIT UNAC * 030A
17.2	RR000376	COMPRESSORE EMX 6152 U 50/60 HZ	KOMPRESSOR EMX 6152 U 50/60 HZ
17.3	RR000388	COND. 10T3R24TU DIAM. 7 (R3 X 230) UL	KONDENSATOR. 10T3R24TU DURCHMESSER 7 (R3 X 230) UL
17.4	RR000363	VENTOLA ELICOIDALE D.230/25 PLAST. IMB	Lüfter ELICOIDALE D.230/25 PLAST. IMB
17.5	RR000361	PLASTIC FAN GUARD D-904881 GRIGLIA VENT. Ø230	KUNSTSTOFF-LÜFTERSCHUTZ D-904881 Ø230
17.6	RR000379	ECO 72 H.12 A ATEX CAVO 1 MT con faston femm. 6.3	ECO 72 H.12 A ATEX KABEL 1 MT mit Faston. 6.3
17.7	RR000362	VASCHETTA RACCOGLI CONDENSA 290x90xh90	KONDENSATAUFNAHMEWANNE 290x90xh90

NordCap GmbH & Co. KG
Thalendorststraße 15
28307 Bremen
Hauptsitz (Service, Finanzen & Personal, Lager, IT, Marketing)

Telefon: +49 421 48557-0
Telefax: +49 421 488650
E-Mail: bremen@nordcap.de

Die NordCap Verkaufsniederlassungen in Deutschland:

Nord: Hamburg • Ost: Berlin • Süd: Ingelheim • West: Erkrath

