

Bedienungsanweisung

Huckpack-Tiefkühlaggregat **FAL-016**

[Art. 4391020161]



BETRIEBS- UND WARTUNGSANLEITUNG

D



Dieses Gebrauchs- und Wartungshandbuch wird den Nutzern des BLOCKSYSTEMS überreicht, und dient zur Schulung der für die Wartung zuständigen Fachkräfte und des Bedienpersonals. Die Anweisungen, die Zeichnungen, die Tabellen und alle anderen im vorliegenden Handbuch enthaltenen Informationen, sind technisch vertraulicher Natur und dürfen weder vervielfältigt und/oder weder teilweise, noch gänzlich, ohne ausdrücklich schriftliche Erlaubnis der Firma, verbreitet werden

Den Fachleuten und dem mit der Wartung und Betrieb beauftragten Bedienpersonal, ist es ausdrücklich untersagt die enthaltenen Informationen zu verbreiten und dieses Handbuch für andere Zwecke, als solche die eng mit dem Erhalt des guten Zustandes des BLOCKSYSTEMS sowie mit dessen Gebrauch und Wartung verbunden sind, zu verwenden.

Die Firma ist für eventuelle Schäden durch Falschverwendung der Dokumentation nicht verantwortlich und kann dementsprechend auch nicht haftbar gemacht werden. Zur Vermeidung falscher Maßnahmen, die Menschen in Gefahr bringen könnten, ist es wichtig die gesamte im Lieferumfang des BLOCKSYSTEMS enthaltene Dokumentation zu lesen und zu verstehen.

INHALTSVERZEICHNIS

1 Allgemeine Informationen	Seite 03
1.1 Allgemeines	Seite 03
1.2 Informationseigentum	Seite 03
1.3 Inhalt des Gebrauchs- und Wartungshandbuches	Seite 03
1.4 Konventionen und Definitionen	Seite 04
1.5 Gewährleistung	Seite 05
1.6 Kundendienst	Seite 07
2 Beschreibung der Maschine	Seite 07
2.1 Bedientafel	Seite 08
3 Sicherheit und technische Daten	Seite 09
3.1 Allgemeines zur Sicherheit	Seite 09
3.2 Vorrichtungen und Lösungen zum Schutz	Seite 10
3.3 Warnhinweise bezüglich der Restrisiken	Seite 10
3.4 Hinweise zur Sicherheit	Seite 12
3.5 Arbeitsbereich und Position des Bedieners	Seite 13
3.6 Geräusch- und Vibrationsanzeigen	Seite 13
3.7 Sachgemäßer u. unsachgemäßer Gebrauch der Maschine	Seite 14
3.8 Allgemeine Warnhinweise und Verhaltensregeln	Seite 14
3.9 Daten und technische Eigenschaften der Maschine	Seite 15
3.10 Technische Daten und Aussenabmessungen	Seite 15
4 Transport und Einrichtung	Seite 15
4.1 Allgemeines	Seite 16
4.2 Transport und Handling	Seite 16
4.3 Einrichtung	Seite 17
4.4 Einlagerung	Seite 20
5 Gebrauch der Maschine	Seite 20
5.1 Gebrauch der Maschine	Seite 20
5.2 Anzeige der Fehlermeldungen	Seite 24
6 Wartung und Verschrottung	Seite 25
6.1 Allgemeines zur Wartung	Seite 25
6.2 Notfallsystem	Seite 26
6.3 Wartung und reinigung	Seite 27
6.4 Außerbetriebnahme, Demontage und Verschrottung	Seite 28
7 Optionales Zubehör	Seite 29
8 Fehlersuche	Seite 30

1. Allgemeine Informationen

1.1. Allgemeines

Das vorliegende Gebrauchs- und Wartungshandbuch ist integraler Bestandteil des BLOCKSYSTEMS (im vorliegenden Handbuch mit dem Begriff MASCHINE bezeichnet), das von Firma RIVACOLD SRL gebaut wurde; daher muss das Handbuch der MASCHINE ,im Falle einer Verlegung an einen neuen Nutzer oder Inhaber, folgen.

Dieses Handbuch muss sorgfältig aufbewahrt und für die gesamte Lebensdauer der Maschine VOR ALLEN EINFLÜSSEN, DIE ES BESCHÄDIGEN KÖNNTEN, GESCHÜTZT WERDEN.

Dieses Handbuch wurde mit dem Zweck herausgegeben, den Bedienern und dem für die Wartung der Maschine zugeteilten technischen Personal die notwendigen Informationen und Anweisungen zu liefern, um die Maschine richtig und in Sicherheit betreiben zu können.



VORSICHT:

Da man das vorliegende Handbuch leicht und unmittelbar zu Rate ziehen können muss, muss es an einem bekannten und gut erreichbaren Ort aufbewahrt werden.

Dieses Handbuch enthält alle notwendigen Daten und Informationen, um eine vorläufige Schulung und die Ausbildung des Bedienpersonals der MASCHINE vorzunehmen. Zu diesem Zweck muss es obligatorisch verwendet werden.



GEFAHR:

Der Klarheit halber, stellen einige der Abbildungen dieses Handbuches die Maschine oder ihre Komponenten in offenem Zustand oder auseinandergebaut dar. Dennoch ist es verboten die Maschine in einem dieser Zustände zu betreiben.

Obwohl alle wichtigen Punkte und die Warnhinweise für den korrekten Gebrauch der MASCHINE seitens der Bediener markiert sind oder, um dem Wartungspersonal ein korrektes Eingreifen zu ermöglichen, setzt dieses Handbuch es voraus, dass in den Räumen, in denen die MASCHINE installiert ist, die geltenden Normen in Bezug auf Sicherheits- und Hygienevorschriften bei der Arbeit befolgt werden und, dass das mit dem Betrieb und der Wartung beauftragte Personal mindestens den Bildungsstand besitzt, um die aufgeführten Informationen richtig interpretieren zu können.



ANMERKUNG:

Der Nutzer kann eine Kopie der vorliegenden Unterlage (zum Beispiel, im Falle einer Beschädigung der Originalunterlage) mittels schriftlicher Anfrage beim technischen Büro des Herstellers anfordern (dazu siehe Absatz 1.6.1 – Anfrage Eingriffe Kundendienst des vorliegenden Kapitels), indem er sich für jeden Fall dafür verbürgt, die beschädigte Kopie zurückzuerstatten.

1.2. Informationseigentum

In diesem Gebrauchs- und Wartungshandbuch sind Informationen mit Eigentumsvorbehalt enthalten.

Alle Rechte sind vorbehalten.

Dieses Handbuch darf ohne vorherige schriftliche Erlaubnis des Herstellers weder ganz, noch teilweise vervielfältigt oder fotokopiert werden. Die Verwendung dieses dokumentarischen Materials ist nur dem Kunden, dem die Unterlagen als Lieferumfang der Maschine geliefert wurden und auch nur für Montage-, Gebrauchs- und Wartungszwecke der Maschine , auf die sich das Handbuch bezieht, gestattet.

Der Hersteller erklärt, dass die in diesem Handbuch enthaltenen Informationen mit den technischen Spezifikationen und den Sicherheitsbestimmungen der Maschine, auf die sich die Unterlagen beziehen, übereinstimmen. Die aufgeführten Zeichnungen, Skizzen und technischen Daten sind auf das Herausgabedatum dieser Unterlage aktualisiert und gelten ausschließlich für die Maschine, der sie beigelegt wurden.

Der Hersteller behält sich das Recht vor, Änderungen oder Verbesserungen ohne Vorankündigung an diesen Unterlagen vornehmen zu können.

Der Hersteller übernimmt keinerlei Verantwortung für direkte oder indirekte Schäden an Personen, Gegenständen oder Haustieren, die durch unsachgemäßen Gebrauch dieser Unterlagen oder der Maschine verursacht wurden.

1.3. Inhalt des Gebrauchs- und Wartungshandbuches

Das vorliegende Gebrauchs- und Wartungshandbuch richtet sich an die Bediener und an das Fachpersonal, damit sie sich mit der MASCHINE vertraut machen, und sie verwenden können.

Dieses Handbuch enthält, neben der Funktionsbeschreibung der MASCHINE und ihrer Hauptbestandteile, die Anleitungen und die Anweisungen für:

- Den korrekten Transport und die korrekte Installation der MASCHINE;
- Die sachgemäße Verwendung der MASCHINE;
- Die Durchführung der sachgemäßen und korrekten Reinigungsvorgänge, Einstellungen und Wartungen an der MASCHINE;
- Damit die Grundregeln zu Sicherheit und Arbeitsschutz beachtet werden.

Das oben genannte Personal wird so die Möglichkeit haben, sowohl das Potential der MASCHINE , als auch die Probleme, die im Umgang mit ihr auftreten können, kennenzulernen.

Um die in diesem Handbuch aufgeführten Anweisungen verstehen zu können und, um mit der MASCHINEarbeiten zu können, müssen alle Kapitel sorgfältig gelesen werden; für eine darauffolgende, leichtere Suche der Inhalte, nehmen Sie bitte Bezug auf die

Tabelle 1, mit der Beschreibung der in den jeweiligen Kapiteln behandelten Themen.

Tabelle 1 – Struktur des Gebrauchs- und Wartungshandbuches

KAPITEL	INHALT	ADRESSATEN
Kapitel 1 allgemeine Informationen	<ul style="list-style-type: none"> ➤ Beschreibung des vorliegenden Gebrauchs- und Wartungshandbuches, seiner Struktur und der verwendeten Konventionen ➤ Definition der verwendeten Begriffe; ➤ Definition der Beziehung zwischen Hersteller und Käufer/Nutzer (laut der Garantie- und Servicebedingungen). 	Das Gesamte der MASCHINE zugewiesene Personal
Kapitel 2 Beschreibung der Maschine	<ul style="list-style-type: none"> ➤ Beschreibung der MASCHINE und ihres Betriebes. ➤ Vorstellung der allgemeinen Hinweise über die MASCHINE, über die angewandten Lösungen zum Schutz des Bedienpersonals, über die allgemeinen Gebrauchsanweisungen, die für die sachgemäße Verwendung der Maschine beachtet werden müssen und über die in den verschiedenen Lebensabschnitten der Maschine bestehenden Restrisikopräsentación ➤ Vorstellung der wichtigsten technischen Daten der MASCHINE 	Das Gesamte der MASCHINE zugewiesene Personal Das Gesamte der MASCHINE zugewiesene Personal (insbesondere, die für die Mechanik und die Elektrik zugewiesenen
Kapitel 3 Sicherheit und technische Daten	<ul style="list-style-type: none"> ➤ Beschreibung der Modalitäten des Anhebens und des Transportes der MASCHINE ➤ Beschreibung der Modalitäten der Speisungs- und Teilnehmeranschlüsse ➤ Beschreibung der Speicherungsmodalitäten der MASCHINE. 	Wartungsfachkräfte sowie für das mit dem Handling beauftragte Personal) Das Gesamte der MASCHINE zugewiesene Personal (insbesondere, die für die Mechanik und die Elektrik zugewiesenen Wartungsfachkräfte sowie für das mit dem Handling beauftragte Personal)
Kapitel 4 Transport und Einrichtung	<ul style="list-style-type: none"> ➤ Beschreibung der für den Gebrauch der MASCHINE ZU BEFOLGENDEN PROZEDUREN. ➤ Beschreibung der Überprüfungs- und Kontrollprozeduren der Teile und Komponenten der MASCHINE (insbesondere der Teile, die am schnellsten verschleiben); ➤ Beschreibung der Prozeduren, die es dem Bedienpersonal erlauben, die Reinigung der MASCHINE vorzunehmen ➤ Vorführung der Anweisungen zur Demontage, Verschrottung und Entsorgung der MASCHINE 	Das Gesamte der MASCHINE zugewiesene Personal Das Gesamte der MASCHINE zugewiesene Personal (insbesondere, die für die Mechanik und die Elektrik zugewiesenen Wartungsfachkräfte sowie für das mit dem Handling beauftragte Personal)
Kapitel 5 Gebrauch der Maschine	<ul style="list-style-type: none"> ➤ Beschreibung der möglichen Zubehöre, die auf der Maschine installiert werden können. ➤ Liste der möglichen Funktionsstörungen der Maschine und der entsprechenden Lösungen. 	Das Gesamte der MASCHINE zugewiesene Personal Das Gesamte der MASCHINE zugewiesene Personal
Kapitel 6 Wartung und Verschrottung	<ul style="list-style-type: none"> ➤ Beschreibung der möglichen Zubehöre, die auf der Maschine installiert werden können. ➤ Liste der möglichen Funktionsstörungen der Maschine und der entsprechenden Lösungen. ➤ Anweisungen zum Auffinden von Technischem Datenblatt der Maschine, ➤ Kühlschema, ➤ Elektrischer Schaltplan der Maschine, ➤ Dokumentation der auf der Maschine vorhandenen Komponenten. 	Das Gesamte der MASCHINE zugewiesene Personal Das Gesamte der MASCHINE zugewiesene Personal
Kapitel 7 Zubehör		Das Gesamte der MASCHINE zugewiesene Personal
Kapitel 8 Fehlersuche		Das Gesamte der MASCHINE zugewiesene Personal
Kapitel 9 Anlagen		Das Gesamte der MASCHINE zugewiesene Personal

1.4. Konventionen und Definitionen

1.4.1. Allgemeines

Das Gebrauchs- und Wartungshandbuch der MASCHINE ist in einzelne Kapitel aufgeteilt, wodurch die für den jeweiligen Lebensabschnitt der MASCHINE (Transport, Einrichtung, Gebrauch, Einstellung, Wartung und Demontage), relevanten Informationen, die für den Nutzer der MASCHINE wichtig sind, leichter wiederaufzufinden sind.

Die gesamte Dokumentation bezüglich der MASCHINE wurde erstellt, indem die in der Maschinenrichtlinie (2006/42/EG) aufgeführten Themen entwickelt und von den geltenden Sicherheitsbestimmungen abgeleitet wurden; daher ist es zwingend erforderlich *das gesamte diesbezügliche Material zu lesen*, wenn man von der MASCHINE die höchstmögliche Leistung erhalten und die maximale Lebensdauer all ihrer Bestandteile gewährleisten möchte.

Die Beschaffenheit einiger Teile oder der in den Unterlagen beschriebenen oder abgebildeten Vorrichtungen kann von der Ausstattung der MASCHINE in ihrer spezifischen Ausstattung, die anhand besonderer Bedürfnisse oder Sicherheitsbestimmungen erstellt wurde, abweichen; in diesem Fall, können einige vorgeschlagene Beschreibungen, Hinweise oder Prozeduren einen allgemeinen Charakter haben, obwohl sie ihre Wirkung beibehalten. Bemaßte Zeichnungen und Fotos werden ausschliesslich aus Beispielzwecken, für ein einfacheres Textverständnis, geliefert.

1.4.2. Begriffskonventionen

MASCHINE: ist der im vorliegenden Gebrauchs- und Wartungshandbuch verwendete Begriff, um das BLOCKSYSTEM REIHE P ODER SF ODER SV anzugeben.

PSA: Ist das Akronym, das die persönliche/n Schutzausrüstung/en angibt.

1.4.3. Definitionen

GEFÄHRLICHER BEREICH

Jeglicher BEREICH im Inneren oder in der Nähe der MASCHINE, in dem die Anwesenheit einer (der Gefahr) ausgesetzten Person, ein Risiko für die Sicherheit und die Gesundheit der Person selbst darstellt.

NUTZER

Jede PERSON (Unternehmer/Unternehmen), der die MASCHINE sachgemäß nutzt oder der ihren Gebrauch oder die damit verbundenen Vorgänge geschulten Personen überlässt.

DER GEFAHR AUSGESETZTE PERSON

Jegliche PERSON, die sich ganz oder nur teilweise in einem Gefahrenbereich oder in der Nähe eines solchen Bereiches aufhält.

BEDIENER

Personal, das normalerweise nicht über spezifische Kompetenzen verfügt und das die für den Betrieb der MASCHINE und für die Reinigung der MASCHINE selbst und des Platzes an dem sie aufgestellt ist, notwendigen Arbeitsschritte ausführt; wenn notwendig, kann es einfache Eingriffe zur Einstellung oder zur Wiederherstellung des Betriebes der MASCHINE durchführen

WARTUNGSFACHKRAFT MECHANIK

QUALIFIZIERTER FACHARBEITER, der jedes mechanische Teil bearbeiten kann, um die notwendigen Einstellungen, Reparaturen und Wartungsarbeiten durchzuführen.

Die Wartungsfachkraft für die Mechanik ist üblicherweise nicht dazu befähigt, Eingriffe an elektrischen Anlagen vorzunehmen, die unter Spannung stehen.

FÜR DAS HANDLING ZUSTÄNDIGE ARBEITSKRAFT

QUALIFIZIERTES PERSONAL, das sich um das Handling der MASCHINE oder der verwendeten Materialien, wann immer der Einsatz von Hebevorrichtungen erforderlich ist, kümmert.

FACHKRAFT DES HERSTELLERS

QUALIFIZIERTE FACHKRAFT, die vom Hersteller der MASCHINE zur Verfügung gestellt wird, um komplexe Vorgänge in speziellen Situationen oder, wenn mit dem Nutzer vereinbart, vorzunehmen.

1.4.4. Persönliche Schutzausrüstung und Verhaltensregeln

Für jeden der im vorliegenden Handbuch beschriebenen Vorgänge, sind die persönliche Schutzausrüstung, die das zuständige Personal verwenden muss (eventuell zusätzlich zu denen, die das Personal am Einrichtungsort der MASCHINE tragen muss) und die für die Sicherheit der Bediener geltenden Verhaltensregeln, angegeben.



ANMERKUNG:

Der Absatz 3.8 – Allgemeine Warnhinweise und Verhaltensregeln des Kapitel 3 – Sicherheit und technische Daten führt insbesondere eine Reihe von allgemeinen zu befolgenden Ratschlägen auf, um Gefahrenzustände für Personen oder Zustände, die Maschinenschäden hervorrufen können, zu vermeiden.

1.4.5. Zustand der Maschine

Der Zustand der MASCHINE ist die Eigenschaft, die sowohl ihre Funktionsweise beschreibt (z.B. Betrieb, Stopp), als auch den Zustand der vorhandenen Schutzvorrichtungen (z.B. enthaltene Schutzvorrichtungen, nicht enthaltene Schutzvorrichtungen, Trennung von der elektrischen Speisung).

1.4.6. Typographische Konventionen

Der grafische Aufbau des vorliegenden Gebrauchs- und Wartungshandbuchs ist so gegliedert, dass die Inhalte leicht zu erkennen sind; aus dieser Sichtweise heraus werden die Anleitungen z.B. Verzeichnisse, wie nachfolgend aufgeführt, zugeteilt:

- Dieses Symbol steht für ein allgemeines Punktverzeichnis oder ein Punktverzeichnis, das sich in einfache Handlungen gliedert (die Reihenfolge in der die Handlungen aufgeführt werden, ist nicht bindend, aber ratsam);
- 1. Auf diese Weise wird ein erklärendes nummeriertes Verzeichnis einer komplexen Prozedur identifiziert (Die Reihenfolge in der die Handlungen vorgestellt werden ist bindend, um den zu prüfenden Eingriff richtig vorzunehmen).

Der *kursiv gedruckte Text* wird insbesondere für Folgendes verwendet:

- Die Querverweise; die in diesem Handbuch verwendeten Querverweise, werden wie folgt ausgedrückt: "Absatz/Abbildung/Tabelle" mit der Nummer und, üblicherweise, die Spezifizierung "des Kapitels" mit der Nummer und der entsprechenden Benennung (wenn es nicht spezifiziert ist, wird vorausgesetzt, dass der Absatz, die Tabelle oder die Abbildung zum aktuellen Kapitel gehören);
- die speziellen und technischen Begriffe, wenn sie zum ersten Mal im Text auftauchen;
- selten verwendete Begriffe in einer Fremdsprache (auch sie, üblicherweise nur wenn sie zum ersten Mal im Text auftauchen).

Der **fettgedruckte Text** wird verwendet, um Wörter, Sätze oder Teile der Prozedur zu markieren.

In der Beschreibung der MASCHINE, ihrer Komponenten, ihres Gebrauches und ihrer Wartung, werden erklärende Abbildungen des entsprechenden Teiles verwendet und die spezifischen Interessenpunkte mit nachfolgender Anmerkung auf ihm aufgeführt:

D

Zahl

Symbolische Darstellung einer Befehls- oder Meldevorrichtung (z.B. Schalter, Wählschalter oder Kontrollleuchten).

Buchstabe oder **Zahl**

Symbolische Darstellung eines Teils der MASCHINE.

Zur besseren Kenntnis der MASCHINE und der Anweisungen zu ihrem sachgemäßen und sicheren Gebrauch, verfügt das vorliegende Gebrauchs- und Wartungshandbuch über Anweisungen, die es vervollständigen und zusätzliche Informationen, unverzichtbare Anmerkungen oder besondere Gefahren, die zu beachten sind; diesbezüglich wird folgende Anmerkung verwendet:



ANMERKUNG:

Verweist auf die Anmerkungen, Warnhinweise, die Vorschläge und andere Punkte auf die der Leser aufmerksam gemacht werden soll, oder vervollständigt die Erklärung mit weiteren Nachrichten.



VORSICHT:

Gibt Situationen oder Vorgänge an, in denen die Möglichkeit besteht, der Maschine, den mit ihr verbundenen Anlagen oder der Umwelt, Schaden zuzufügen.



GEFAHR:

Zeigt Situationen oder Vorgänge auf, die unbedingt ausgeführt werden müssen oder gibt Informationen an, auf die besonderes Augenmerk gelegt werden muss, um Verletzungen bei Personen zu vermeiden.

ANGEWENDETE GRAFISCHE SYMBOLIK, UM DIE NOTWENDIGKEIT VON PERSÖNLICHER SCHUTZAUSRÜSTUNG ANZUGEBEN

In diesem Absatz werden die grafischen Symbole angezeigt, die im vorliegenden Handbuch verwendet werden, um die Notwendigkeit aufzuzeigen, dass bestimmte PSA getragen werden müssen.



Gibt die Notwendigkeit an, angemessenen Kopfschutz zu tragen, um den beschriebenen Vorgang auszuführen



Gibt die Notwendigkeit an, angemessene Schutzhandschuhe zu tragen, um den beschriebenen Vorgang auszuführen (eventuell dielektrisch zur Ausführung von Eingriffen auf der elektrischen Anlage).



Gibt die Notwendigkeit an, angemessene Schutzkleidung zu tragen, um den beschriebenen Vorgang auszuführen



Gibt die Notwendigkeit an, angemessene Sicherheitsschuhe zu tragen, um den beschriebenen Vorgang auszuführen



Gibt die Notwendigkeit an, angemessenen Augenschutz zu tragen, um den beschriebenen Vorgang auszuführen

1.5. Gewährleistung

1.5.1 Allgemeine Geschäftsbedingungen

Der Hersteller, die Firma RIVACOLD SRL, bietet eine Gewährleistung für das BLOCKSYSTEM REIHE und die vom gleichen Hersteller gefertigte Ausrüstung ohne Material- oder Verarbeitungsfehler für eine Zeitdauer, die bei Vertragsentwurf für den Verkauf der MASCHINE vereinbart wird.

1.5.2. Von der Gewährleistung ausgeschlossene Teile

Von der Gewährleistung ausgeschlossen sind alle eventuell mit der MASCHINE mitgelieferten Verschleißteile und Werkzeuge, sowie Verbrauchsmaterialien.

1.5.3. Zu Lasten des Nutzers

Zu Lasten des Kunden gehen:

- Die elektrische Voreinstellung;
- Werkzeuge und Verbrauchsmaterialien.

1.5.4. Eingriffe, die den Verfall der Gewährleistung verursachen

Jeder Versuch seitens des Nutzers oder durch unbefugtes Personal, Teile der MASCHINE abzubauen, zu verändern oder zu beschädigen, zieht den Verfall der Gewährleistung nach sich und entbindet den Hersteller von jeglicher Verantwortung für eventuelle Verletzungen an Personen, oder Schäden an Gegenständen, die durch diese Beschädigungen entstehen.

In den nachfolgenden Fällen, hält der sich Hersteller ebenfalls von eventuellen Haftungen für entbunden und hebt die Gewährleistung der MASCHINE auf:

- Unsachgemäßer Gebrauch der MASCHINE (siehe diesbezüglich den Absatz 3.6 – *Sachgemäßer und unsachgemäßer Gebrauch der Maschine*, Kapitel 3 – *Sicherheit und technische Daten*);
- Verwendung und Widerspruch mit den geltenden Bestimmungen des Landes, in dem die Maschine genutzt wird;
- Einrichtung der MASCHINE unter anderen Bedingungen, als wie in Kapitel 4 – *Transport und Einrichtungs* spezifiziert;
- Anschlüsse, die nicht mit den in Kapitel 4 – *Transport und Einrichtungs* aufgeführten Spezifikationen übereinstimmen;
- Verwendung von Arbeitsausrüstung, die von der in Kapitel 5 – *Gebrauch der Maschine* und Kapitel 6 – *Wartung und Verschrottung* spezifizierten Ausrüstung abweicht;
- Gesamte oder teilweise Nichtbeachtung der im vorliegenden Handbuch aufgeführten Anleitungen;
- Fehlende oder falsche Wartung;
- Einsatz von nicht originalen oder vom Hersteller nicht spezifizierten Ersatzteilen

1.6. Kundendienst

Bezüglich der Höchstaustattung der von der MASCHINE gelieferten Leistungen und den außerplanmäßigen Wartungseingriffe, ist zu sagen, dass dieses Handbuch nicht die Erfahrung von geschulten und qualifizierten Installateuren, Nutzern und Wartungsfachkräften ersetzt.

Insbesondere liefert der technische Kundendienst der Firma RIVACOLD SRL folgendes:

- Telefonischen Kundendienst für die einfachsten Eigenschaften und Eingriffe, die auf der MASCHINE durchführbar sind;
- Versendung der Dokumentationsunterlagen;



VORSICHT:

Bei Zweifeln hinsichtlich der korrekten Interpretation der aufgeführten Anleitungen des vorliegenden Gebrauchs- und Wartungshandbuches, ziehen Sie bitte den technischen Kundendienst (wie nachfolgend angegeben) hinzu, um die NÖTIGEN Erläuterungen zu erhalten.

1.6.1. Anfrage für Kundendienst-Eingriffe

Um sich mit dem Kundendienst in Verbindung zu setzen, wenden Sie sich bitte an.



Bei der Anfrage für Eingriffe des Kundendienstes müssen der Name, das Modell und die Matrikelnummer der MASCHINE angegeben werden.

2. Beschreibung des Geräts

Das Kühlaggregat besteht aus einer Verflüssigungseinheit mit elektronischem Steuerpaneel (Außenseite Kühlzelle) und einer Verdampferinheit (Innenseite Kühlzelle). Die Kühlflüssigkeit folgt dem Modus des Druck-Kühlkreislaufs. Die Blocksysteme sind mit einem Abtausystem mit Heißgas (Modelle MBP und oder mit Gebläse (Modelle HBP) ausgestattet und durch das elektrische Steuerpaneel gesteuert. Die Abtauung ist automatisch mit zyklischer Häufigkeit vom Kunden veränderbar und kann durch eine entsprechende Steuerung auch manuell gestartet werden.

Dank dieser Ausstattung ist das Produkt leicht zu bedienen, einfach zu installieren und bietet umfangreiche Anwendungsmöglichkeiten. Durch die Verwendung modernster Technologien konnten die Abmessungen des Gerätes optimiert werden, wodurch die Installationsmodalitäten vor allem bei kleinen Kühlzellen verbessert wurden.

Das Gerät ist ausgestattet mit:



LBP)

D

- Selbsttragendem Gehäuse aus elektroverzinktem und mit Epoxyd-Pulver lackiertem Blech;
- einfach abzunehmendem Vorderpaneel für sofortigen Zugriff auf die Komponenten und schnelle Wartung;
- luftdichten Verdichtern mit Wärmeschutz des Motors;
- Steuerpaneel mit programmierbarer Elektroplatine entsprechend der Anforderungen des Kunden;
- Wärmetauscher mit Kupfer-Aluminium-Batterien;
- Luftverflüssigung (optional Wasserverflüssigung);
- Gasausdehnung mit Kapillarrohr oder Thermostatventil (optional wo nicht serienmäßig);
- automatischer Abtauung mit programmierbarer Häufigkeit und Dauer;
- eingebautem Verdampfungsbecken oder direkter Kondenswasserablass;
- eingebautem oder nicht am Gerät angebrachtem Steuerpaneel (optional);
- Zusatzmodul für Master-Slave-Funktion (optional);
- Zusatzmodul für die Erfassung, Registrierung und Fernüberwachung (optional);

Das Modell FA ist als Huckepackausführung zum Wandeinbau bestimmt.

Das Modell FT ist als Stopferausführung zum Wandeinbau bestimmt.

2.1. Bedientafel

Nachfolgend (Tabelle 2) ist die Beschreibung der Befehle des Betriebssystems aufgeführt.

Abbildung 1 – Bedientafel.

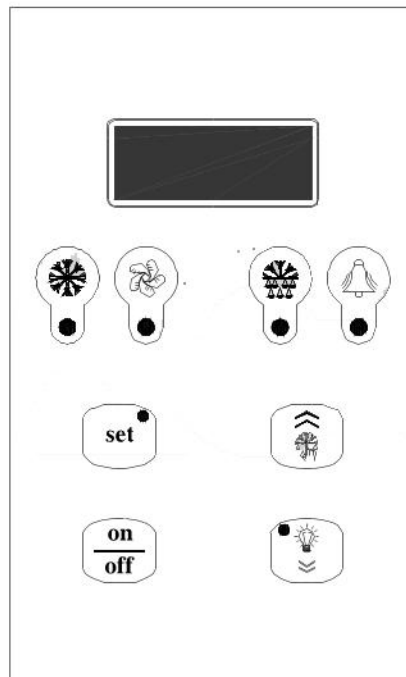



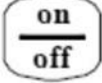



Tabelle 2 – Beschreibung der Befehle.

SYMBOL	BESCHREIBUNG DER BEFEHLE
	Grüne LED „VERDICHTER“ AUS: Verdichter abgeschaltet EIN: Verdichter eingeschaltet BLINKT: Anfrage Einschalten läuft (Verzögerung oder Sicherungen aktiv)
	Grüne LED „GEBLÄSE“ AUS: Gebläse abgeschaltet EIN: Gebläse eingeschaltet BLINKT: Anfrage Einschalten läuft (Verzögerung oder Sicherungen aktiv)
	Grüne LED „ABTAUUNG“ AUS: Abtauung abgeschaltet EIN: Abtauung eingeschaltet BLINKT: Manuelle Abtauung läuft; Anfrage Abtauung läuft (Verzögerung oder Sicherungen aktiv); Abtauung durch Netz synchronisiert (Master/Slave)

SYMBOL	BESCHREIBUNG DER BEFEHLE
	Gelbe LED „ALARM“ AUS: kein vorhandener Alarm EIN: schwerwiegender Alarm vorhanden (und Alarmrelais aktiviert) BLINKT: kein schwerwiegender Alarm vorhanden oder schwerer Alarm eingestellt (Alarmrelais deaktiviert)
	Taste „SETPOINT“ + grüne LED „SETPOINT/SET REDUZIERT“ EIN: Darstellung Setpoint BLINKT: reduzierter Set aktiviert Taste „ENTER“: Dient zur Einstellung des Setpoints, gibt Zugriff auf das Programmiermenü und stellt den Maschinenstatus dar (wenn 1 Sekunde gedrückt); für Zugriff auf die Programmierung 5 Sekunden gedrückt halten.
	Taste „UP“: Ermöglicht manuelles Abtauen (länger als 5 Sekunden gedrückt halten), erhöht den Parameterwert auf dem Display und lässt die Menüliste ablaufen.
	Taste „ON/OFF“: Manuelle ON-OFF Schaltung, bestätigt den Parameterwert und geht in das vorherige Menü zurück; zum Ein- und Ausschalten der Maschine mehr als 5 Sekunden gedrückt halten.
	Taste „DOWN“: Ermöglicht die manuelle Steuerung des Lichts (für 1 Sekunde gedrückt halten), verringert den Parameterwert auf dem Display und lässt die Menüliste zurücklaufen

3. Sicherheit und technische Daten:

3.1. Allgemeines zur Sicherheit

3.1.1. Entwurfskriterien

Für den Entwurf Maschine, wurden die Prinzipien und die Konzepte verwendet, die in den Absätzen zu den harmonisierten Normen in der Tabelle 3 aufgeführt sind.

Tabelle 3 – Wichtigste harmonisierte Normen, die für den Entwurf der Maschine verwendet werden.

NORM	BEZEICHNUNG
UNI EN ISO 12100: 2010	Sicherheit von Maschinen - Allgemeine Gestaltungsleitsätze - Risikobeurteilung und Risikominderung
UNI EN ISO 13857: 2008	Sicherheit von Maschinen - Sicherheitsabstände gegen das Erreichen von Gefährdungsbereichen mit den oberen und unteren Gliedmaßen
UNI EN 953: 2009	Sicherheit von Maschinen - Trennende Schutzeinrichtungen - Allgemeine Anforderungen an Gestaltung und Bau von feststehenden und beweglichen trennenden Schutzeinrichtungen
DIN EN 60204-1: 2006	Sicherheit von Maschinen - Elektrische Ausrüstungen von Maschinen - Teil 1: Allgemeine Anforderungen
DIN EN 60335-1: 2008	Sicherheit elektrischer Geräte für den Hausgebrauch und ähnliche Zwecke - Teil 1: Allgemeine Anforderungen

Durch die Beachtung der zugehörigen Absätze oben genannter harmonisierter Normen konnten die Risiken, sowohl während des normalen Betriebes, als auch während der Einstellungs- und Wartungsvorgänge für den gesamten Lebenszyklus der Maschine, bestmöglich beseitigt oder reduziert werden.

Die für die Maschine verwendeten Komponenten wurden sorgfältig aus den auf dem Markt verfügbaren Komponenten ausgesucht, und die Materialien, aus denen die Maschine (und ihre dazugehörigen Instrumente) besteht, stellen keinerlei Risiko für die Gesundheit und die Unversehrtheit von Personen dar. Alle Teile, die von Dritten geliefert werden, verfügen über CE Prägung (wenn vorgesehen) und stimmen mit den relativen Bezugsrichtlinien überein. Alle Details wurden streng auf die von den geltenden Normen vorgeschriebenen Qualitätsstandards überprüft.

Für die Maschine wurden darüberhinaus die notwendigen Hinweis- und Schutzmaßnahmen bezüglich der Restrisiken angewendet (siehe diesbezüglich Absatz 3.3 - Hinweise in Bezug auf die Restrisiken).

3.2. Vorrichtungen und Lösungen zum Schutz

3.2.1. Passive Sicherheitsvorrichtungen

Für die Maschine wurden nachfolgend beschriebene bautechnische Vorrichtungen und Lösungen angewendet.

- Feste Abdeckungen auf allen Seiten der Maschine, die den gesamten Körper der Maschine umschließen.
- Feste Abdeckungen aus Metallgittern in Übereinstimmung mit den beweglichen Teilen.
- Sicherheitsbeschilderung in Übereinstimmung mit den Schutzvorrichtungen der Maschine.

3.2.2. Aktive Sicherheitsvorrichtungen

Für die Maschine wurden nachfolgend beschriebene aktive Sicherheitsvorrichtungen angewendet.

- Temperaturfühler und Druckschalter.
- Sicherheitsventil (wenn vorgesehen)

3.3. Warnhinweise bezüglich der Restrisiken

Um jeglichen Gefahrenzustand für Personen oder schädliche Zustände für die Maschine zu vermeiden, die von den Restrisiken verursacht werden können, bzw. von den Risiken, die, obschon aller angewendeten Verfügungen, bestehen bleiben, oder von den potentiellen nicht augenscheinlichen Risiken, rät der Hersteller den Bedienern, dem Wartungspersonal und dem gesamten für die Maschine zuständigen Personal, die in den nachfolgenden Seiten angegebenen Anweisungen sorgfältig zu befolgen.



VORSICHT:

Die Kennungen und Anweisungen der auf der Maschine angebrachten Schilder müssen immer befolgt werden. Es muss immer anhand der im vorliegenden Handbuch enthaltenen Anweisungen gehandelt werden (z.B. wie die in Absatz 3.8 - Allgemeine Warnhinweise und Verhaltensregeln).

3.3.1. Anheben und Transport

3.3.1.1. Beim Anheben und Transport vorhandene Restrisiken

Bei den Anhebe- und Transportphasen bestehen Risiken, die verbunden sind mit:

- Arbeitsschritten durch nicht qualifiziertes, nicht geschultes, nicht unterrichtetes und nicht richtig ausgerüstetes Personal auf der Maschine ;
- Falsche Wahl oder falsche Verwendung der Transport- und Handlingmittel (zum Beispiel Gabelstapler, Flaschenzug, Lastenaufzug) der Maschine ;
- Zerquetschen der für das Handling zuständigen Arbeiter; ;
- Stabilitätsverlust der Ladung während der Handlingvorgänge;
- Projektion der beweglichen, nicht abnehmbaren oder nicht angemessen fixierbaren Teile der Maschine ;
- Stöße von Teilen oder Komponenten der Maschine mit Personen oder Dingen aufgrund von unvorhergesehenen Umstellungen der Maschine selbst oder von inkorrektem Benehmen seitens der für diesen Vorgang zuständigen Personen;
- Das Anstoßen oder Herunterfallen von Maschinenteilen, wodurch die Maschine selbst und die entsprechenden Schutzvorrichtungen beschädigt werden;
- Ungesunde Körperhaltungen oder übermäßige Anstrengungen des für den Transport und das Handling der Maschinenteile zuständigen Personals.

3.3.1.2. Notwendige persönliche Schutzausrüstung



3.3.1.3. Zu befolgende Hinweise während der Anhebe- und Transportphasen

Während der Anhebe- und Transportphasen, ist es notwendig, die im vorliegenden Absatz aufgeführten Hinweise zu befolgen.

- Für diese Vorgänge Fachpersonal vorsehen, das für Handlingvorgänge von Maschinen geschult und imstande ist, die für die Umstände passendsten Anhebe- und Transportmittel (zum Beispiel Kräne, Flaschenzüge, Lastenaufzüge).
- Überprüfen und es eventuell so einrichten, dass alle beweglichen Teile richtig befestigt sind (oder, wenn vorgesehen, entfernt und bei beendigem Vorgang, wieder angebaut wurden).
- Auf keinen Fall die verschiedenen Maschinenteile anheben, indem sie sie an nicht strukturellen Teile gegriffen werden (z.B. Kabel oder Hüllen).
- Sich vergewissern, dass sich keine Personen in der Nähe des Bereiches, in dem die Anhebe-, Handling- und Abladevorgänge stattfinden, aufhalten und immer einen Sicherheitsabstand einhalten.
- Den Beginn der Manöver immer vorankündigen.
- Nicht unter hängenden Lasten durchgehen.
- Sich nicht gemeinsam mit den Lasten befördern lassen.

3.3.2. Einrichtung und Anschluss

3.3.2.1. Bei Einrichtung und Anschluss bestehende Restrisiken

Bei der Einrichtung und beim Anschließen bestehen Risiken, die verbunden sind mit:

- Arbeitsschritten durch nicht qualifiziertes, nicht geschultes, nicht unterrichtetes und nicht richtig ausgerüstetes Personal auf der Maschine .
- Kontakt mit unter Spannung stehenden Teilen;
- Stößen oder Quetschungen seitens bewegter Teile der Maschine;
- Stolpern oder Stürzen durch die Verbindungen der elektrischen Speisung;
- Beschädigung der Maschine während der Einrichtungs- und des Anschlussphase.

3.3.2.2. Notwendige persönliche Schutzausrüstung



3.3.2.3. Vorhandene Beschilderung

Die Maschine verfügt über besondere Gefahren- und Verbotsschilder; siehe dazu Absatz 3.4 - Anzeige zur Sicherheit.

3.3.2.4. Zu befolgende Hinweise während der Einrichtungs- und Anschlussphasen

Während der Einrichtungs- und Anschlussphasen ist es notwendig, die im vorliegenden Absatz aufgeführten Hinweise zu befolgen.

- Die Anweisungen in Bezug auf die Sicherheit wie im Absatz 3.3.1 - Anheben und Transport beschrieben, während der notwendigen Handlungsvorgänge der Maschinenteile, befolgen.
- Die Hilfsgeräte und jegliche andere maschinelle Ausrüstung oder jegliches Werkzeug (elektrisch oder pneumatisch) erst verwenden, nachdem die in den entsprechenden Gebrauchs- und Wartungshandbüchern aufgeführten Anweisungen gänzlich verstanden wurden, oder nach Absolvierung einer spezifischen und formalisierten Schulung.
- Einen Ort zum Einrichten der Maschine finden, der:
 - Ausreichend Platz für den normalen Gebrauch, sowie für die Wartung der Maschine vorsieht ,
 - Es ermöglicht die notwendigen Anschlüsse für den Betrieb der Maschine sachgemäß vorzunehmen ,
- In Bezug auf die elektrische Energie muss der Anschluss der Erdungsanlage **vor jeglichem anderen Anschluss** der elektrischen Speiseleitung vorgenommen werden.
- Die Rohrleitungen der Anschlüsse der Energiequellen mittels starrer Hüllen oder angemessener Kabelkanäle schützen.
- Führen Sie die geforderten Eingriffe nur unter Verwendung genormter Arbeitsgeräte (Leitern, diverse Werkzeuge) durch und achten Sie darauf, dass keine herumliegenden Teile oder Dinge ein Stolpern oder Schnitte und Prellungen verursachen könnten.
- Die Arbeitsposten der Maschine dürfen so lange nicht besetzt werden, bis die Abnahme der Maschine selbst nicht erfolgt ist: Die Anwesenheit eventueller Montage- oder Einrichtungsfehler könnte in der Tat zu schweren Unfällen des Bedienpersonal führen.
- Bevor mit der Abnahme und dem Erstbetrieb der Maschine begonnen wird, muss sichergestellt sein, dass ihre Bestandteile keine Schäden durch Stöße, Risse oder Abrieb aufweisen und, dass alle vorhandenen Anschlüsse korrekt und ohne die Möglichkeit einer Trennung vorgenommen wurden.

3.3.3. Gebrauch der Maschine

3.3.3.1. Bei Gebrauch der Maschine bestehende Restrisiken

Während des Gebrauches der Maschine bestehen Risiken, die verbunden sind mit:

- Gebrauch der Maschine durch nicht qualifiziertes, nicht geschultes, nicht informiertes und nicht richtig ausgerüstetes Personal.
- Kontakt mit unter Spannung stehenden Teilen.

3.3.3.2. Notwendige persönliche Schutzausrüstung



3.3.3.3. Vorhandene Beschilderung

Die Maschine verfügt über besondere Gefahren- und Verbotsschilder; siehe dazu Absatz 3.4 - Anzeigen zur Sicherheit.

3.3.3.4. Während des Betriebes der Maschine zu befolgende Hinweise

Während des Betriebes der Maschine, ist es notwendig die im vorliegenden Absatz aufgeführten Hinweise zu befolgen.

- Die Maschine nur in Betrieb nehmen, wenn alle Schutz- und Sicherheitsvorrichtungen einwandfrei funktionieren.
- Die eingebauten Schutz- und Sicherheitsvorrichtungen dürfen unter keinen Umständen abgenommen werden.
- Halten Sie sich an alle an der Maschine angebrachten Sicherheits- und Warnhinweise.

D

- Dafür sorgen, dass alle an der Maschine angebrachten Sicherheits- und Warnhinweise immer gut lesbar sind.
- Alle notwendigen PSA tragen, und sie regelmäßig auf ihren Zustand überprüfen (sofort die PSA melden, die nicht mehr in der Lage sind, Ihre Aufgabe auszuführen).
- Keine Eingriffe auf der Maschine ausführen, ohne vorher das vorliegende Gebrauchs- und Wartungshandbuch sorgfältig und komplett gelesen zu haben.
- Die Hilfsgeräte und jegliche andere maschinelle Ausrüstung oder jegliches Werkzeug (elektrisch oder pneumatisch) erst verwenden, nachdem die in den entsprechenden Gebrauchs- und Wartungshandbüchern aufgeführten Anweisungen gänzlich verstanden wurden, oder nach Absolvierung einer spezifischen und formalisierten Schulung.
- Funktionsstörungen umgehend melden.
- Keinerlei Eingriffe (Reinigung inbegriffen) auf sich bewegenden Teilen oder warmen Oberflächen ausführen.
- Nicht versuchen die Maschine für unerlaubte Arbeitsschritte einzusetzen (man nehme Bezug auf die im vorliegenden Handbuch aufgeführten Hinweise/Anweisungen).
- Nicht an der Maschine arbeiten, wenn man unter dem Einfluss von Medikamenten oder Getränken steht, die die Reflexe beeinträchtigen.

3.3.4. Wartung und Verschrottung

3.3.4.1. Bei Wartung und Verschrottung vorhandene Restrisiken

Bei Wartung und Verschrottung bestehen Risiken, die verbunden sind mit:

- Arbeitsschritten durch nicht qualifiziertes, nicht geschultes, nicht unterrichtetes und nicht richtig ausgerüstetes Personal auf der Maschine.
- Kontakt mit unter Spannung stehenden Teilen der elektrischen Anlage
- Stößen und Quetschungen durch bewegte Teile der Maschine;
- Kontakt mit warmen Teilen der Maschine oder mit entsprechenden Geräten;
- Kontakt mit Kühlflüssigkeit.

3.3.4.2. Notwendige persönliche Schutzausrüstung



3.3.4.3. Vorhandene Beschilderung

Die Maschine verfügt über besondere Gefahren- und Verbotsschilder; siehe dazu Absatz 3.4 - Anzeigen zur Sicherheit.

3.3.4.4. Während der Wartung und Verschrottung zu befolgende Hinweise





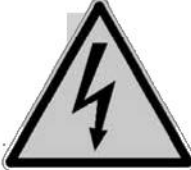


Bei der Wartung und Verschrottung müssen die im vorliegenden Absatz aufgeführten Hinweise befolgt werden.

- Die geforderten Eingriffe unter Verwendung genormter Arbeitsgeräte ausführen (Leitern, diverse Werkzeuge) und dabei immer die notwendigen PSA tragen.
- Die Wartungs und Verschrottung der Maschine muss von speziell geschultem, qualifiziertem Fachpersonal ausgeführt werden.
- Sicherstellen, dass die Speisungen von der Maschine getrennt wurden und, dass niemand sie vor Abschluss der notwendigen Eingriffe wieder aktivieren kann (Verwendung von Schlössern, von angemessener Beschilderung und von konsolidierten Arbeitsabläufen); darüberhinaus muss sichergestellt sein, dass eventuelle Restenergien vor Beginn der Arbeiten entladen wurden.
- Sofern möglich, erst auf der Maschine und den Rohrleitungen arbeiten, wenn diese entleert wurden, und vor dem Wiedereinschalten eine sorgfältige Reinigung des Systems gewährleisten.
- Die notwendigen Arbeitserlaubnisse erhalten und sicherstellen, dass alle Prozeduren zur Maschinenvoreinstellung für die Wartungsarbeiten korrekt ausgeführt wurden.
- Die Hilfsgeräte und jegliche andere maschinelle Ausrüstung oder jegliches Werkzeug (elektrisch oder pneumatisch) erst verwenden, nachdem die in den entsprechenden Gebrauchs- und Wartungshandbüchern aufgeführten Anweisungen gänzlich verstanden wurden, oder nach Absolvierung einer spezifischen und formalisierten Schulung.
- Keinesfalls Benzin, Lösungsmittel oder brennbare Flüssigkeiten, sondern handelsübliche, zugelassene, nicht entflammbare und ungiftige Reinigungsmittel zur Reinigung der Teile verwenden.
- Ohne vorherige schriftliche Genehmigung seitens des Herstellers dürfen keine Änderungen, Umwandlungen oder Anwendungen an der Maschine vorgenommen werden, die ihre Sicherheit beeinträchtigen könnten.
- Vor der Wiederinbetriebnahme der Maschine, muss sichergestellt sein, dass alle Sicherheitsvorrichtungen der Maschine wieder hergestellt wurden.

3.4. Hinweise zur Sicherheit

Auf der Maschine befinden sich die in der Tabelle 4 aufgeführten Hinweisschilder.

Tabelle 4 – Beschreibung der auf der Maschine befindlichen Hinweisschilder.

SCHILD	BESCHREIBUNG
<p>A</p> 	<p>Weist auf das Verbot hin, die installierten Sicherheits- und Schutzvorrichtungen zu entfernen; üblicherweise von einer erklärenden Beschreibung begleitet: SCHUTZVORRICHTUNGEN NICHT ENTFERNEN.</p>
<p>B</p> 	<p>Weist auf das Verbot hin, irgendeinen Eingriff (einschließlich der Schmierung und der Reinigung) an den beweglichen Elementen auszuführen; üblicherweise von einer erklärenden Beschreibung begleitet: KEINE REPARATUR- DER EINSTELLARBEITEN WÄHREND DER BEWEGUNG AUSFÜHREN.</p>
<p>C</p> 	<p>Weist auf die Gefahr durch bewegliche Elemente im Bereich der Maschine an dem es angebracht ist, hin.</p>
<p>D</p> 	<p>Weist auf die Gefahr durch heiße Oberflächen im Bereich der Maschine an dem es angebracht ist, hin.</p>
<p>E</p> 	<p>Weist auf die Gefahr durch unter Spannung stehende Elemente im Bereich der Maschine an dem es angebracht ist, hin.</p>
<p>F</p> 	<p>Weist auf die Pflicht hin, das Handbuch / die Montageanleitungen zu lesen</p>
<p>G</p> 	<p>Auf schneidende Kanten und die Reinigung des Kondensators achten</p>

3.5. Arbeitsbereich und Position des Bedieners

Die Maschine verfügt über eine Automatikfunktion, die den Eingriff des Bedieners in Übereinstimmung mit dem Steuerungs- und Kontrollsystem nur für den manuellen Start und Stopp und zur Programmierung des Betriebes erfordert. Der Arbeitsbereich des Bedieners befindet sich daher ausschließlich am Bedienpult der Maschine.

3.6. Geräusch- und Vibrationsanzeigen

3.6.1. Geräusch

Die BLOCKSYSTEM wurden entwickelt und gebaut, um den bei normalem Betrieb abgegebenen Geräuschpegel auf ein Minimum zu reduzieren.

Der durchdachte Geräuschdruckpegel A, der von den BLOCKSYSTEM generiert und gemessen wird, ist bei Betrieb geringer als 70 dB (A) und erfüllt die von den geltenden Vorschriften auferlegten Kriterien.

3.6.2. Vibrationen

Bei Betriebsbedingungen, die mit denen, vom Hersteller im vorliegenden Handbuch gelieferten Anweisungen übereinstimmen, verursachen die Vibrationen keine Gefahrensituationen.

Sollten Vibrationen auftreten, so muss der Bediener in jedem Fall sofort die Maschine stoppen und diesen Vorfall dem Kundendienst des Herstellers mitteilen.

3.7. Richtiger Gebrauch und Missbrauch des Geräts

Das Gerät wurde **ausschließlich** für die industrielle und kommerzielle Kühlung an stabilen Orten entwickelt und hergestellt. Das GERÄT darf ausschließlich mit Kühlgas der Gruppe 2 (gemäß UNI EN 378-1) genutzt werden.

Das Gerät wurde für einen Betrieb in einer **nicht explosionsgefährdeten** Umgebung entwickelt und hergestellt und kann seinerseits keine explosionsgefährdete Atmosphäre entwickeln.

Als Sicherheitsvorkehrung sind Pulverfeuerlöscher in der Nähe des Geräts aufzustellen. Um möglichen Bränden vorzubeugen, ist darauf zu achten, das Gerät vor Kunststoffteilen, Ölen, Lösungsmitteln, Papier und Tüchern sauber zu halten.

Das Gerät muss vor Umwelteinflüssen geschützt werden.

Eine unsachgemäße Verwendung des Geräts kann zu Schäden an Personen oder am Gerät selbst führen und gilt daher als **Missbrauch**, für den der Hersteller keine Haftung übernimmt.



ACHTUNG:

Eine andere als die vorgesehene Verwendung muss vorher mit dem technischen Büro des Herstellers abgesprochen werden.

3.8. Allgemeine Warnhinweise und Verhaltensregeln

Um jegliche Gefahrensituation für Personen oder Schäden auf der Maschine zu vermeiden, wird empfohlen die hier aufgeführten Warnhinweise und Verhaltensregeln gründlich zu befolgen.



GEFAHR:

Der Hersteller weist jegliche Haftung für eventuelle Schäden an Gegenständen und/oder an Personen, die auf unsachgemäßen Gebrauch durch unqualifiziertes, nicht geschultes und unbefugtes Personal zurückzuführen sind, zurück.

- Die zum Betreiben der Maschine zugeteilten Bediener müssen angemessen ausgebildet sein, um die Maschine bestmöglich und risikofrei zu gebrauchen. Sie müssen in einem angenehmen Umfeld arbeiten, das beste Sicherheits- und Hygienebedingungen gewährleistet.



GEFAHR:

*Es muss vermieden werden, dass die Maschine von unbefugtem oder von ungeschultem Personal ohne Überwachung verwendet wird: In der Tat muss jeder Bediener vor Beginn der Arbeit die Position und den Betrieb aller Befehle und aller Eigenschaften der Maschine bestens kennen; darüberhinaus muss er **DAS** vorliegende Handbuch vollständig durchgelesen haben.*

- Vor Gebrauch der Maschine muss sichergestellt sein, dass jeglicher Gefahrenzustand für die Sicherheit angemessen beseitigt wurde und, dass sich keine Bediener in den Gefahrenbereichen in der Nähe der Maschine selbst befinden.
- Vergewissern Sie sich vor Gebrauch der Maschine, dass sich alle Schutzabdeckungen an ihrem Platz befinden und die Sicherheitsvorrichtungen vorhanden und wirksam sind.
- Bei eventuellen Unregelmäßigkeiten im Betrieb der Maschine oder bei Problemen bezüglich der Schutzvorrichtungen der Maschine selbst, müssen umgehend die vorgesetzten Verantwortlichen benachrichtigt werden.
- Die Plaketten auf der Maschine genau lesen, sie dürfen keinesfalls bedeckt werden und müssen bei Beschädigungen umgehend ersetzt werden.
- Keine Flüssigkeitsbehälter auf der Maschine abstellen.
- Das vorliegende Handbuch bezüglich der herrschenden Sicherheitsvorschriften und der spezifischen anzuwendenden PSA's für die eigene Sicherheit zu Rate ziehen; insbesondere, muss das für die Maschine zuständige Personal auf jeden Fall angemessene Kleidung tragen und folgendes vermeiden oder beachten:
 - Flatternde Kleidungsstücke,
 - weite Ärmel,
 - Krawatten oder hängende Schals,
 - Ketten, Armbänder und Ringe.
- Das mit der Wartung der Maschine beauftragte Personal muss alle in *Kapitel 6 - Wartung und Verschrottung* aufgeführten Prozeduren kennen und über eine angemessene technische Vorbereitung verfügen, um die dem vorliegenden Handbuch beigefügten Anweisungen und Pläne richtig interpretieren zu können, um auf der Maschine eingreifen zu können.
- Der Bereich an dem die Wartungsarbeiten stattfinden muss immer sauber und trocken gehalten werden und immer über passendes und effizientes Werkzeug verfügen.
- Der Arbeitsbereich muss immer freigehalten werden, damit der Bediener immer die absolute Bewegungsfreiheit hat. Im Notfall muss der unmittelbare Zugang zur Maschine für das zuständige Personal immer gewährleistet werden.

- Der oben genannte Bereich ist für alle Personen gesperrt, die nicht direkt für den Betrieb der Maschine zuständig sind, so dass Gefahren durch Unachtsamkeiten oder Nachlässigkeit während des Eingriffs auf der Maschine vermieden werden.
- Falls es notwendig sein sollte Eingriffe in der Nähe von elektrischen Komponenten vorzunehmen, muss mit trockenen Händen und dielektrischen Handschuhen gearbeitet werden (mit nassen Händen an elektrischen Teilen zu arbeiten führt fast sicher zu einem elektrischen Schlag).

**GEFAHR::**

Vor Beginn eines jeglichen Eingriffes auf der Maschine oder in der Nähe ihrer Teile oder Zusatzgeräte, muss die elektrische Speisung unterbrochen werden; wenn dies nicht möglich sein sollte, dann müssen Maßnahmen getroffen werden, die es dennoch erlauben, in Sicherheit an der Maschine zu arbeiten .

**GEFAHR:**

Unbefugte Beschädigung oder Ersatz eines oder mehrerer Maschinenteile und die Verwendung von Zubehör, von Werkzeugen, von anderem Verbrauchsmaterial, als vom Hersteller angegeben, können eine Verletzungsgefahr hervorrufen.

**VORSICHT:**

Alle Umweltschädlichen Materialien, die nach Eingriffen oder Arbeitsschritten auf der Maschine beseitigt werden müssen, müssen gemäß der geltenden Vorschriften entsorgt werden. Wenn nötig, richten Sie sich an spezielle auf Entsorgung spezialisierte Unternehmen.

3.9. Daten und technische Eigenschaften der Maschine

3.9.1. Identifikationsplakette

Zur Identifizierung der Maschine wurde eine extra CE Identifikationsplakette angebracht; die auf dieser Plakette aufgeführten Identifikationsdaten müssen den Abteilungen des Herstellers bei jeder Eingriffsanfrage oder zur Bestellung von Ersatzteilen angegeben werden. Insbesondere sind auf der Identifikationsplakette folgende Daten aufgeführt:

- Code,
 - Matrikelnummer,
 - Aufnahme in Ampere (A),
 - Aufnahme in Watt (W),
 - Kühlmittelsorte
 - Speisespannung (Volt/Ph/Hz),
 - maximaler Betriebsdruck PS HP (Seite Hochdruck) - PS LP (Seite Niederdruck),
 - Maximale Betriebstemperatur TS HP (Hochdruckseite) - TS LP (Niederdruckseite)
 - Kategorie des Gesamten gemäß der Richtlinie 97/23/CE (PED).
- Identifikation der Matrikelnummer**
- Ziffer 1 und 2 = letzten zwei Ziffern des Baujahres,
 - Ziffer 3 und 4 = Woche des Jahres in der die Maschine hergestellt wurde,
 - Ziffern 5, 6, 7 und 8 = fortlaufende Nummer.

3.10 Technische Daten und Aussenabmessungen

Die technischen Eigenschaften der Maschine sind in *Kapitel 9 - Anhänge* des vorliegenden Handbuches aufgeführt.

4. Transport und Einrichtung

4.1. Allgemeines

Die Einrichtung oder die eventuellen Neueinrichtungen der Maschine müssen direkt von **qualifiziertem Personal** vorgenommen werden.

Bevor mit der Einrichtung der Maschine begonnen wird, ist es dennoch notwendig die notwendigen Speisungen und Teilnehmer für den einwandfreien Betrieb des Systems vorzubereiten, indem die im vorliegenden Kapitel vorhandenen Anweisungen befolgt werden und, wenn nötig, vorher mit dem technischen Büro des Herstellers Rücksprache gehalten wird.

**ACHTUNG:**

Der Nutzer wird nach dem Kauf der Ausrüstung, vor deren Nutzung, für die Komponente vorbehaltlich der richtlinie 97/23/CE (PED) verantwortlich und muss die gesetzlich vorgesehenen Kontrollen, in Übereinstimmung mit der geltenden nationalen Legislatur, ausführen. Zum Beispiel Erklärung der Inbetriebnahme, periodische Kontrollen, usw.

**GEFAHR:**

Der Hersteller weist jegliche Haftung für eventuelle Schäden an Gegenständen und/oder an Personen, die auf unsachgemäßen Gebrauch durch unqualifiziertes, nicht geschultes und unbefugtes Personal zurückzuführen sind, zurück.

4.1.1. Speisung und Teilnehmer

Die für den Betrieb der Maschine notwendigen Speisungen und Teilnehmer (zu Lasten des Käufers) bestehen ausschließlich aus der Lieferung elektrischer Energie.

Sofern nicht anders angegeben, bleibt folgendes **zu Lasten des Käufers** :

- Die Vorbereitung der notwendigen Transportmittel für den Transport der Maschine bis zum Sitz, an dem die Maschine montiert oder eingerichtet wird;
- Die Vorbereitung der notwendigen Geräte für die Montage und die Einrichtung;
- Die Vorbereitung des Einrichtungssitzes;
- Die Vorbereitung der Hilfsmittel und der Verbrauchsmaterialien (z.B. keine entflammaren und keine ätzenden Reinigungsmittel, notwendige Materialien und Geräte zur Reinigung und Abdeckplanen).

4.2. Transport und Handling

Die in diesem Absatz enthaltenen Anweisungen müssen während der Transport- und Handlingphasen der Maschine, die in folgenden Situationen auftreten können, eingehalten werden:

- Lagerung der Maschine;
- Montage und Ersteinrichtung der Maschine;
- Abbau und Demontage der Maschine;
- Versetzung und Neuaufstellung der Maschine.

**GEFAHR:**

Der Hersteller weist jegliche Haftung für eventuelle Schäden an Gegenständen und/oder an Personen, die auf unsachgemäßen Gebrauch durch unqualifiziertes, nicht geschultes und unbefugtes Personal zurückzuführen sind, zurück.

Um die beschriebene Aufgabe auszuführen, wird die folgende persönliche Schutzausrüstung benötigt:



Während des Transports und des Handlings der Maschine, müssen die folgenden Anweisungen befolgt werden:

- Sicherstellen, dass die Ausrüstung zum Anheben der Maschine ihrem Gewicht und ihrer Größe entspricht.
- Die Rahmen oder die Schutzabdeckungen der Maschine nicht mit der Ausrüstung oder Ähnlichem stoßen.

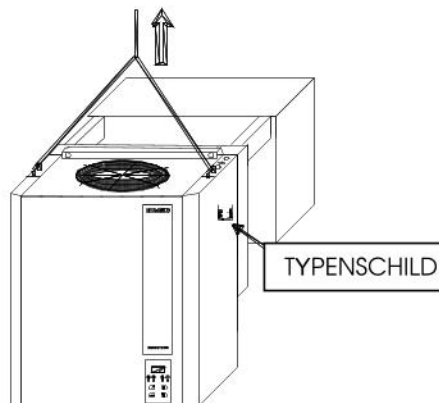
4.2.1. Anheben

**GEFAHR:**

Die Anhebevorgänge müssen unter der direkten Aufsicht eines qualifizierten Wartungstechnikers oder eines Technikers des Herstellers stattfinden.

Das Anheben für das Handling und die darauffolgende Positionierung der Maschine kann mit jedem angemessenen Hilfsmittel vorgenommen werden, das ein wirkungsvolles und sicheres Anheben gewährleistet (z.B. ein Flaschenzug mit einem System aus Hebesellen an der Maschine). Man sehe die Abbildung 2.

Abbildung 2– Anheben der Maschine.



Um die Anhebevorgänge richtig auszuführen, müssen die unten genannten Anweisungen befolgt werden.

- ▶ Niemals zwei Anhebevorrichtungen gleichzeitig verwenden.
- ▶ Niemals unter hängenden Lasten verweilen.
- ▶ Wenn Stahlseile verwendet werden, muss immer die Öse des Endstücks mit dem Hebehaken verbunden werden.
- ▶ Wenn Stahlseile verwendet werden, muss darauf geachtet werden, dass die Seile nicht geknickt werden bzw., dass der Kurvenradius geringer ist, als der Ösenradius der Seilendstücke.
- ▶ Seile von angemessener Länge verwenden, sodass der Winkel zwischen den Seilen und dem Horizont immer größer als 45° ist.

4.2.2. Handling der Maschine

Bei reduzierten Abständen, wie beim Transport zum Montage- oder Einlagerungssitz der Maschine, ist es notwendig Hebevorrichtungen zu verwenden (z.B. Gabelstapler, Flaschenzüge), die der Größe und dem Gewicht der Maschine entsprechen.



VORSICHT:

Während all dieser Vorgänge müssen die notwendigen Vorsorgemaßnahmen getroffen werden, um Stöße oder ein Umkippen zu vermeiden, und die Maschine so bewegt werden, dass sie nicht aus dem Gleichgewicht gerät.



GEFAHR:

Sicherstellen, dass sich kein unbefugtes Personal in der Nähe des Bereiches, in dem die Anhebe-, Handling- und Abladevorgänge stattfinden, aufhält und immer einen Sicherheitsabstand einhalten.

4.3. Einrichtung



GEFAHR:

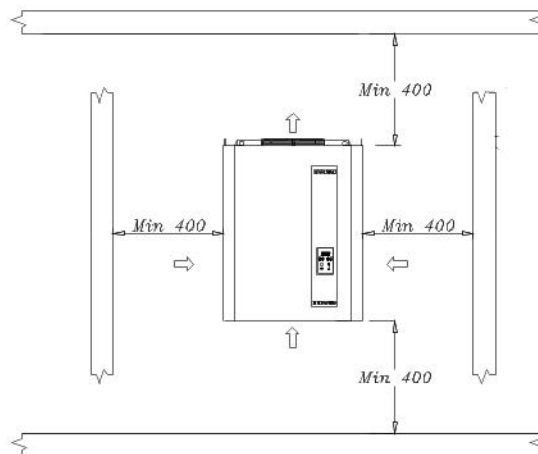
Der Hersteller weist jegliche Haftung für eventuelle Schäden an Gegenständen und/oder an Personen, die auf unsachgemäßen Gebrauch durch unqualifiziertes, nicht geschultes und unbefugtes Personal zurückzuführen sind, zurück.

Um die beschriebene Aufgabe auszuführen, wird die folgende persönliche Schutzausrüstung benötigt:



Das Blocksysteem FA-F **muss** an Orten installiert werden, an denen ein guter Luftdurchfluss und ein guter Austausch der Luft gewährleistet sind und **darf** nur an einer vertikalen Wand installiert werden. Bei abweichender Installation wird geraten, mit dem Hersteller Kontakt aufzunehmen. Bei der Positionierung der Motorkondensierungseinheit und des Verdunsters müssen die in Abbildung 3 aufgeführten Mindestwerte eingehalten werden.

Abbildung 3 – Einzuhaltende Mindestwerte.



Während der Installation müssen sichere Bedingungen vorliegen. Für den korrekten Betrieb (Polyurethanisolierung): MBF

1, um die Wartungsarbeiten unter den Zellenwänden empfohlen werden 100 mm.

4.3.1. Installationsl...

Zur Montage des Geräts sind die folgenden Schritte zu befolgen:

1. An der Wand der Kühlzelle ein passendes Loch ausführen, siehe Abbildung 4, wobei die spezifischen Abmessungen der Gerätetypen laut Tabelle 5 zu beachten sind.

Abbildung 4 – Installation des Modells FT

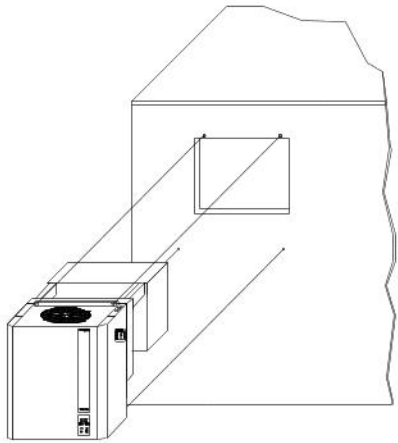


Tabelle 5 – Abmessungen der Öffnung für das Modell FT.

1x250	1x300	1x350

2. Das Gerät mit einem Gabelstapler (oder einem anderen geeigneten Hubgerät) an den vorgesehenen Haken anheben.
3. Das Gerät an der Wand der Kühlzelle positionieren und das Verdampferelement von außen durch das ausgeführte Loch schieben.
4. Das Gerät mit den entsprechenden Schrauben (beiliegend) an der Wand der Kühlzelle befestigen.
5. Den Umfang des Stopfers mit Silikon abdichten (muss für Kühlzellen geeignet sein), um das Eindringen von Warmluft in die Kühlzelle zu verhindern. Diesen Schritt vor der Positionierung an der Oberseite durchführen.

4.3.2. Installation Huckepackversion (FA)

Zur Montage des Geräts sind die folgenden Schritte zu befolgen:

1. Vor Montage der Kühlzelle 2 Rillen auf der Wandoberseite und ein Abflussloch ausführen, siehe *Abbildung 5*, wobei die spezifischen Abmessungen der Gerätetypen laut *Tabelle 6* zu beachten sind.

Abbildung 5 – Installation des Modells FA.

- Legende**
 FS = Abflussöffnung
 S = Siphon
 T = Abflussrohr
 TTP = Überlaufrohr
 SIL = Silikon

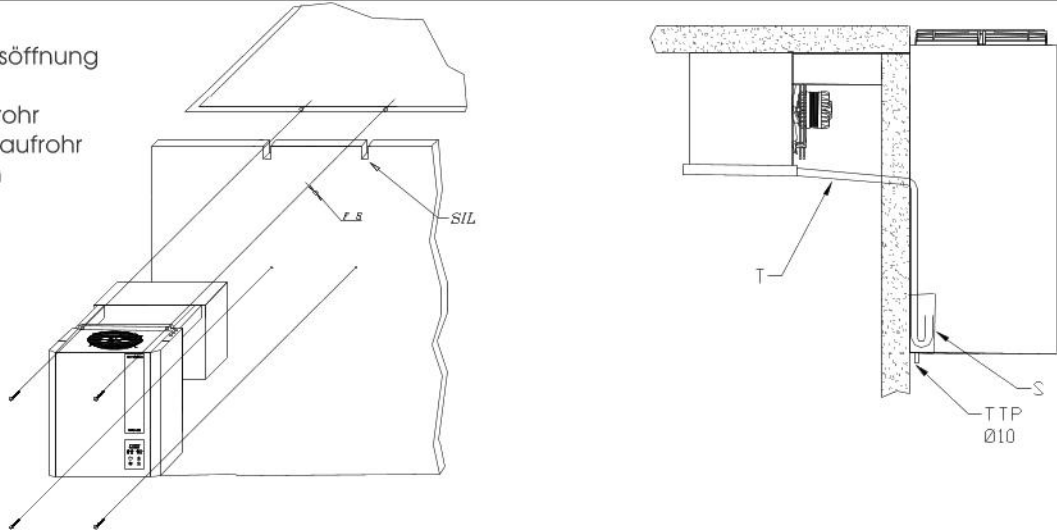


Tabelle – Abmessungen der Rillen für das Modell FA.

1x250	1x300	1x350

- Die unter dem Verdampfer des Geräts angebrachte Aluminiumschale nach dem Abschrauben der 4 Befestigungsschrauben entfernen.
- Das Gerät mit einem Gabelstapler (oder einem anderen geeigneten Hubgerät) an den vorgesehenen Haken anheben.
- Das Gerät an den an der Zellenwand angebrachten Rillen aufsetzen.
- Das Gerät mit den entsprechenden Schrauben (beiliegend) an der Wand der Kühlzelle befestigen.
- Den Umfang der Rillen mit Silikon abdichten (muss für Kühlzellen geeignet sein), um das Eindringen von Warmluft in die Kühlzelle zu verhindern.
- Die Schale wieder mit den 4 zuvor entfernten Schrauben unter dem Verdampfer anbringen.
- Die Funktionsfähigkeit des Kondenswasserablasses des Verdampfers überprüfen.

**ACHTUNG:**

Es wird empfohlen, einen Gummischlauch am Überlaufrohr anzubringen, um das Wasser bei Funktions- oder Betriebsstörungen abzuleiten.

4.3.3. Stromanschluss

Das vom Kunden bereitgestellte Stromnetz muss (auch in Bezug auf die Spannung und Frequenz) für die richtige Stromversorgung des Gerätes geeignet sein. Dazu sind die folgenden Anweisungen zu beachten:

- Prüfen, ob die Netzspannung den Angaben auf dem Schild am Stromkabel des Geräts entspricht. Das Stromkabel muss gerade (Verdrehungen und Überlagerungen sind zu vermeiden) und vor Stößen und Kindern geschützt verlegt werden und darf nicht mit Flüssigkeiten, Wasser oder Wärmequellen in Kontakt kommen oder beschädigt werden (andernfalls muss es von Fachpersonal ausgetauscht werden).
- Einen thermomagnetischen Differentialschalter mit Auslösekurve Typ C (10+15 In) zwischen Stromnetz und Gerät installieren und sicherstellen, dass die Netzspannung mit der auf dem Schild angegebenen Spannung übereinstimmt (siehe Etikett auf dem Gerät); zulässige Toleranz $\pm 10\%$ der Nennspannung. Für die Auslegung des thermomagnetischen Differentialschalters muss die auf dem Schild angegebene Leistungsaufnahme berücksichtigt werden.

**ACHTUNG:**

Der thermomagnetische Differentialschalter muss in unmittelbarer Nähe zum Gerät installiert werden, um bei Wartungsarbeiten für Techniker gut sichtbar und erreichbar zu sein.

- Der Querschnitt des Netzkabels muss für die Leistungsaufnahme des Geräts ausgelegt sein (siehe Angaben auf dem Geräteschild).

**ACHTUNG:**

Es ist gesetzlich vorgeschrieben, dass das Gerät an eine effiziente Erdung angeschlossen wird. Der Hersteller enthebt sich jeglicher Verantwortung bei Nichtbeachtung dieser Vorgabe. Der Hersteller übernimmt keine Haftung, wenn die elektrische Anlage, an die das Gerät angeschlossen wird, nicht den geltenden Richtlinien entspricht.

- Den beiliegenden Türschalter an dem Anschlag der Zellentür befestigen, damit beim Öffnen der Tür automatisch das Licht eingeschaltet, der Verdichter und die Ventilatoren des Verdampfers und des Verflüssigers abgeschaltet werden.

**ACHTUNG:**

Das Kabel des Türschalters muss von den Stromkabeln getrennt verlegt werden, um Signalstörungen durch elektrische Wellen zu vermeiden.

D

- ▶ Die Lampe an der Zellendecke befestigen und das Kabel der Zellenbeleuchtung entsprechend den Anweisungen des Geräts anschließen.
- ▶ Der Einheit der Serie **LBP** (-15°C/-25°C) ist ein Kabel zum Anschluss des Heizwiderstands der Tür beigelegt. Dieser Anschluss muss mit einer entsprechend dem Heizwiderstand ausgelegten Sicherung ausgeführt werden.



ACHTUNG:

Die Kabel **ZELLENBELEUCHTUNG** und **HEIZWIDERSTAND DER TÜR** dürfen **NICHT** an das 230V-Netz angeschlossen werden. Die Schilder auf den Kabeln weisen auf den jeweilig durchzuführenden Anschluss hin. Die Maximalleistung der Lichtquelle, die an das (beiliegende) Kabel der Zellenbeleuchtung angeschlossen werden kann, beträgt 100W für Glühlampen und 66W für Neonlampen (Stromversorgung 230V-50Hz). Die Maximalleistung des Heizwiderstands, der an das (allen LBP-Modellen beiliegende) Kabel der Türheizung angeschlossen werden kann, beträgt 300 W (Stromversorgung 220V-50Hz).

4.4. Einlagerung

Sollte die Maschine vor der Einrichtung (oder nach einem Abbau) für eine bestimmte Zeit aufbewahrt werden, wird geraten sie angemessen zu schützen und sie an einem geeigneten Ort, der folgende Eigenschaften besitzen sollte, einzulagern:

- ▶ Die Außenwände müssen die Witterungsbedingungen abhalten;
- ▶ Unbefugten muss der Zutritt verwehrt werden können;
- ▶ Folgende Umgebungsbedingungen müssen bestehen:
 - Gute Lüftung;
 - Raumtemperatur zwischen -20 °C und +50 °C;
 - Relative Luftfeuchtigkeit zwischen 30% und 80%;
 - Möglichst in trockener nicht staubiger Atmosphäre.



VORSICHT:

Die eventuell für einige Maschinenkomponenten vorhandenen Verpackungen nicht entfernen, oder angemessene Vorbeugemaßnahmen ergreifen, um die ausgesetzten Teile zu schützen.

4.4.1. Abbau der Maschine

Sollte es notwendig werden, die Maschine abzubauen, so die Reihenfolge der im Absatz 4.3 - *Einrichtung* aufgeführten Einrichtungsreihenfolge rückwärtig eingehalten wird.



GEFAHR:

Der Hersteller weist jegliche Haftung für eventuelle Schäden an Gegenständen und/oder an Personen, die auf unsachgemäßen Gebrauch durch unqualifiziertes, nicht geschultes und unbefugtes Personal zurückzuführen sind, zurück.

Um die beschriebene Aufgabe auszuführen, wird die folgende persönliche Schutzausrüstung benötigt:



5. Gebrauch der Maschine

5.1. Gebrauch der Maschine



GEFAHR:

An der Maschine darf ausschließlich gut geschultes und über die Risiken informiertes Bedienpersonal arbeiten und dies auch nur nachdem das vorliegende Gebrauchs- und Wartungshandbuch vollständig gelesen wurde. Der Hersteller weist jegliche Haftung für eventuelle Schäden an Gegenständen und/oder an Personen, die auf unsachgemäßen Gebrauch durch unqualifiziertes, nicht geschultes und unbefugtes Personal zurückzuführen ist, zurück.

Zur Verwendung der Maschine ist folgende individuelle Schutzausrüstung notwendig:



5.1.1. Inbetriebnahme

Bevor die Maschine gestartet wird, muss sichergestellt sein, dass:

- Die Feststellschrauben angezogen sind;
- Die elektrischen Verbindungen korrekt vorgenommen wurden;
- Die Zellentür so verschlossen ist, dass der Kontakt des Türschalters geschlossen ist.

5.1.2. Einschalten/Ausschalten

Um die Maschine einzuschalten (auszuschalten) muss die "ON/OFF" Taste auf dem Bedienpult mindestens 5 Sekunden lang gedrückt werden.



VORSICHT:

Wenn die Maschine unter Spannung gesetzt wird, dann erscheint auf dem Display des Bedienpults die Aufschrift OFF und wechselt sich mit der Angabe der Zelltemperatur ab.

5.1.3. Prozedur zur Änderung der Parameter

Der Betrieb der Blocksysteme der Reihe SF, Reihe P und der Reihe SV wird von Parametern geregelt, die vom Hersteller (siehe Tabelle 6) im Speicher der elektronischen Steuerung eingestellt werden. Wenn es nicht dringend notwendig ist, empfehlen wir, diese Werte nicht zu ändern und sich in jedem Fall vorab immer an das befähigte Personal zu wenden. Neben der Funktion, sind die Parameter anhand von Sicherheits-/Zugänglichkeitsebenen unterteilt:

- Ebene 0 SETPOINT Parameter direkter Zugang (siehe Absatz 5.1.3.1);
- Ebene 1 Oft verwendete Parameter Zugang ohne Passwort (siehe Absatz 5.1.3.2).

Die Parameter sind über die Tastatur, über das LAN (Master/Slave) Netz oder über das Überwachungsnetz veränderbar.

5.1.3.1. Regulierung Zelltemperatur

Die Felder für die Temperaturwerte in denen das Blocksystem arbeiten kann, sind in Tabelle 5 aufgeführt.

Tabelle 5 – Felder Temperaturwerte.

	Mindest	Höchst
Hohe Temperatur HBP	+2	+10
Mittlere Temperatur MBP	- 5	+ 5
Niedrige Temperatur LBP	- 25	- 15

Es besteht die Möglichkeit, direkt auf den Setpoint der Temperaturregulierung zuzugreifen, um den Wert zu sehen oder ihn zu verändern. Zu diesem Zweck muss die folgende Prozedur angewendet werden:

1. SETPOINT drücken und wieder loslassen: Auf dem Display steht "SET" (wenn gerade Fehlermeldungen auftreten, dann ist die Prozedur leicht abgeändert; man sehe den Absatz 5.1.4)
2. SETPOINT drücken: Auf diese Weise geht die grüne SET Led an und auf dem Display wird der Wert des SETPOINTS angezeigt.
3. UP und DOWN drücken, um den neuen Wert einzustellen.
4. SETPOINT oder ON/OFF drücken (oder den 5 Sekunden Timeout abwarten), um den Wert zu bestätigen; auf diese Weise geht die Led SET aus und auf dem Display steht "SET".
5. ON/OFF drücken (oder den 5 Sekunden Timeout abwarten), um wieder in die normale Bildschirmdarstellung zu gelangen.

5.1.3.2. Änderung der Parameter auf Ebene 1

Um die Parameter der Ebene 1 zu verändern, muss die folgende Prozedur angewendet werden:

1. 5 Sekunden lang SET drücken bis auf dem Display "reg" erscheint (Einstellungsparameter);
2. UP und DOWN drücken bis das erwünschte Menü auf dem Display erscheint;
3. SET drücken, um in das Menü zu gelangen; auf diese Weise erscheint der Code des ersten Parameters des ausgewählten Menüs;
4. UP und DOWN drücken bis der gewünschte Parameter angezeigt wird;
5. SET drücken, um den Wert des Parameters anzuzeigen;
6. UP und DOWN drücken, um den gewünschten Wert einzustellen;
7. SET drücken, um den Wert zu bestätigen und zur Parameterliste zurückzugelangen; oder ON/OFF drücken, um den Wert zu bestätigen und zur Menüliste zurückzukehren;
8. Um von der Parameterliste zur Menüliste zu gelangen, ON/OFF drücken;
9. Um aus der Parameter-Änderungsprozedur hinauszugelangen, erneut ON/OFF drücken.

Wenn eine der Tasten nicht länger als 15 Sekunden lang gedrückt wird, dann wird der eventuell angezeigte Wert für den entsprechenden Parameter gespeichert und die Parameter-Änderungsprozedur unfreiwillig beendet.

5.1.3.3. Anzeige des Maschinenzustandes

Um den Zustand der Maschine zu visualisieren, muss die folgende Prozedur angewendet werden:

1. SET drücken und wieder loslassen: Auf dem Display erscheint "Set" oder "AAL" wenn Fehlermeldungen im Gange sind;
2. UP und DOWN drücken bis der gewünschte Zustand angezeigt wird; die Zustände könnten sein:
 - AAL Fehlermeldungen im Gange (wenn vorhanden)
 - Set Setpoint
 - Pb1 Wert Temperaturfühler Zelle
 - Pb2 Wert Temperaturfühler Verdampfer

D

- Pb3 Wert Fühler 3 (wenn anwesend)
 - Out Ausgangszustand Relais
 - InP Zustand digitale Eingänge
3. SET drücken, um den Wert anzuzeigen;
 4. Bei Zustand Fehlermeldungen, Zustand Ausgänge, Zustand Eingänge, UP und DOWN drücken, um entsprechend die laufenden Fehlermeldungen, die Ausgänge oder die Eingänge zu überfliegen;
 5. SET oder ON/OFF drücken (oder auf den 5 Sekunden Timeout warten), um auf die Zustandsliste zurückzugelangen;
 6. ON/OFF drücken (oder den 5 Sekunden Timeout abwarten), um wieder in die normale Bildschirmdarstellung zu gelangen.

Tabelle 6 – Maschinenparameter.

Code	Ebene	Beschreibung	Range	Einheit	MBP	LBP	HBP
		Liste -PPS Passwort					
PPA		Passwort Parameterzugriff Die Eingabe der voreingestellten Passwörter ermöglicht den Zugriff auf die geschützten Parameter	0 ... 255		-	-	-
		Liste -rEG Einstellparameter					
SEt	0	Setpoint	LSE ...HSE	°C (°F)	2	-18	5
diF	1	Differential Temperatur > Setpoint + Diff. -> Einstellung On Temperatur ≤ Setpoint -> Einstellung Off	0,1 ... 50,0	°C (°F)	2	2	2
		Liste -Pro Parameter Sonde					
CA1	1	Kalibrierung Sonde 1	-20,0 ... 20,0	°C (°F)	0	0	0
CA2	1	Kalibrierung Sonde 2			0	0	0
CA3	1	Kalibrierung Sonde 3			0	0	0
		Liste -CPr Verdichterparameter					
Ont	1	Dauer Verdichter ON bei defekter Sonde	0 ... 60	min	15	15	15
OfT	1	Dauer Verdichter OFF bei defekter Sonde	0 ... 60	min	15	15	15
		Bei Störung der Reglersonde wird der Verdichter zyklisch mit voreingestellten Betriebs- und Abschaltzeiten aktiviert: Ont=0: Verdichter immer aus Ont>0 und OfT=0: Verdichter immer an					
dOn	1	Verzögerung Verdichterstart Zeitraum ab der Startanfrage, nachdem der Verdichter tatsächlich aktiviert ist. Bei Steuerung durch Netzwerk im Sequenzmodus ist dies die Startverzögerung von Verdichter zu Verdichter	0 ... 250	sec	0	0	0
dOF	1	Minstdauer Verdichter OFF Zeitraum nach der Deaktivierung, in dem der Verdichter nicht neu gestartet werden kann	0 ... 60	min	3	3	3
dbi	1	Verzögerung zwischen den Starts Zeitraum nach der vorherigen Aktivierung, in dem der Verdichter nicht neu gestartet werden kann	0 ... 60	min	0	0	0
OdO	1	Outputverzögerung bei Power-On (Verdichter, Gebläse, Abtaung) Ermöglicht die Verzögerung der Aktivierung der Regulierung nach dem Gerätestart gemäß eingestellter Zeit. Der Wechsel von Stand-By zu aktivierter Maschine (Befehl ON auf der Tastatur) schließt die Verzögerung aus	0 ... 60	min	3	3	3
		Liste -dEF Abtauparameter					
dtY*	1	Art der Abtaung 0 = mit Heizwiderstand, Ende nach Temperatur oder Sicherheits-Höchstdauer (Timeout) 1 = mit Heißgas , Ende nach Temperatur oder Sicherheits-Höchstdauer (Timeout) Bei Abtaung mit Widerstand nach Abschalten des Verdichters und Einschalten des Relais 1 Sekunde warten	0,1		1	1	0
dit	1	Zeitraum zwischen Abtaungen Höchstdauer (Anfang bis Anfang) zwischen zwei aufeinanderfolgenden Abtaungen. Bei Ablauf der Zeit wird eine Abtaung eingeleitet (zyklische Abtaung). Der Timer wird nach jeder Abtaung (auch nicht zyklisch) zurückgesetzt. 0 = zyklische Abtaung deaktiviert	0 ... 250	h	4	4	4
dct	1	Zählmodus Abtauintervall 0 = zählt bei Verdichter in Betrieb 1 = zählt immer	0,1		1	1	1

Code	Ebene	Beschreibung	Range	Einheit	MBP	LBP	HBP	
dOH	1	Verzögerung Abtaubeginn bei Power On Dauer, ab Einschalten des Geräts, während der eventuelle Abtauanfragen (außer manuelle Abtauerung) abgewiesen werden	0 ... 250	min	0	0	0	
dEt*	1	Timeout Abtauerung Nach Ablauf der eingestellten Zeit wird die Abtauerung auch dann beendet, wenn die Temperatur für das Abtauende nicht erreicht ist, und die Abtropfphase eingeleitet	1 ... 250	min	15	15	15	
dSt*	1	Temperatur Abtauende Temperatur der Sonde 2 ab der die Abtauerung beendet wird. Ist die Temperatur bei Abtaubeginn höher als der eingestellte Wert; wird die Abtauerung nicht eingeleitet. Bei Störung der Sonde 2 wird die Abtauerung auf jeden Fall durch das Zeitlimit beendet	-50.0 ... 199.0	°C (°F)	10	15	10	
dS2	1	Temperatur Abtauende des zweiten Verdampfers Temperatur der Sonde 3 ab der die Abtauerung des zweiten Verdampfers beendet wird. Ist die Temperatur bei Abtaubeginn höher als der eingestellte Wert; wird die Abtauerung nicht eingeleitet. Bei Störung der Sonde 3 wird die Abtauerung auf jeden Fall durch das Zeitlimit beendet. Die Funktion ist nur aktiviert, wenn P01=3o4, Co4=3 und CP0=2 (Alarmrelais zur Abtauerung des zweiten Verdampfers und Sonde 3 zur Temperaturerfassung des zweiten Verdampfers). In diesem Fall beginnt die Abtropfphase nach dem Abtauende beider Verdampfer.	-50.0 ... 199.0	°C (°F)	10	10	10	
dPO	1	Abtauerung bei Power On 0 = deaktiviert 1 = Abtauerung bei Inbetriebnahme des Geräts	0,1	flag	0	0	0	
		Liste -FAn Gebläseparameter						
FSt	1	Temperatur Gebläseeinschaltung	Sonde2 ≥ FSt: Gebläse aus	-50.0 ... 199.0	°C (°F)	8	-5	50
Fot	1	Temperatur Gebläseabschaltung	Fot ≤ Sonde2 < (FSt – FAd): Gebläse ein	-50.0 ... 199.0	°C (°F)	-50	-50	-50
FAd	1	Differential Gebläseein- und ausschaltung	Sonde2 < (Fot – FAd): Gebläse aus	1.0 ... 90.0	°C (°F)	2	2	2
Fdt	1	Nachabtropfdauer Zeitraum nach der Abtropfphase während dem die Gebläse abgeschaltet bleiben	0 ... 60	min	1	2	0	
dt	1	Abtropfdauer Zeitraum nach einer Abtauerung in dem Verdichter und Verdampfergebläse für ein besseres Abtropfen des Verdampfers abgeschaltet werden	0 ... 60	min	2	2	0	
dFd	1	Gebläsedeaktivierung bei Abtauerung 0 = Gebläse aktiviert (durch FPt festgelegter Betrieb) 1 = Gebläse deaktiviert	0,1	flag	1	1	0	
FCO	1	Gebläsedeaktivierung bei abgeschaltetem Verdichter 0 = Gebläse deaktiviert 1 = Gebläse aktiviert (durch FPt festgelegter Betrieb) 2 = Gebläse in Duty Cycle Betrieb	0 ... 2		0	0	0	
Fon	1	Gebläsedauer ON bei Duty Cycle Betrieb (FCO=2)	1 ... 60	min	15	15	15	
FoF	1	Gebläsedauer OFF bei Duty Cycle Betrieb (FCO=2)	1 ... 60	min	15	15	15	
		Liste -Alr Alarmparameter						
AFd	1	Differenzial Alarmschwelle Temperatur Legt die Temperaturschwelle für die Rückstellung nach einem Alarm hohe oder niedrige Temperatur fest	1.0... 90.0	°C (°F)	2	2	2	
HAL	1	obere Alarmschwelle Oberhalb dieses Wertes (absolut oder in Bezug auf den Setpoint) wird der Alarm aktiviert Bei Bezug wird der Wert ohne Vorzeichen mit dem Setpoint addiert	-50.0 ... 199.0	°C (°F)	10	10	10	
LAL	1	untere Alarmschwelle Unterhalb dieses Wertes (absolut oder in Bezug auf den Setpoint) wird der Alarm aktiviert Bei Bezug wird der Wert ohne Vorzeichen von dem Setpoint subtrahiert	-50.0 ... 199.0	°C (°F)	-10	-10	-10	
PAO	1	Verzögerung Temperaturalarm bei Power On	0 ... 10	h	4	4	4	
dAO	1	Verzögerung Temperaturalarm nach Abtauerung Zeitraum ab Ende der Abtropfphase in dem kein Alarm gemeldet wird Bei gleichzeitiger Abtauerung per Netz bezieht sich der Zeitraum auf den Befehl Abtauende	0 ... 999	min	60	60	60	

D

Code	Ebene	Beschreibung	Range	Einheit	MBP	LBP	HBP
OAO	1	Verzögerung Temperaturalarm nach Türschließung Zeitraum nach Schließen der Tür in dem kein Alarm gemeldet wird	0 ... 10	h	0	0	0
dAt	1	Freigabe Alarm Timeout Abtauung Signalfreigabe eines eventuellen Abtauendes durch Erreichen der Höchstdauer (Timeout). 0 = Meldung deaktiviert 1 = Meldung aktiviert	0,1	flag	0	0	0
Liste -diS Displayparameter							
ndt	1	Dezimalpunkt-Darstellung 0 = Darstellung ohne Dezimalpunkt; 1 = Darstellung mit Dezimalpunkt.	0,1	flag	1	1	1
ddl	1	Darstellung während der Abtauphase 0 = normale Darstellung (wie Vorgabe durch Par. ddd) 1 = Einfrieren des angezeigten Temperaturwerts bei Abtaubeginn bis Abtauende und Erreichen des Setpoints 2 = "dF" bis Abtauende und Erreichen des Setpoints Der Parameter ddl wird nur dann bearbeitet, wenn die Standarddarstellung (Par. ddd) die Regler Sonde vorsieht (Sonde 1 oder Netzsonde)	0,1,2		0	0	0
Ldd	1	Timeout Displaysperre in Abtauung Zeitraum ab Abtauende (Ende der Abtropfphase), nach dessen Überschreitung die Normaldarstellung wieder hergestellt wird	0 ... 255	min	6	6	6
dro	1	Auswahl °C oder °F 0 = °C 1 = °F Die Auswahl besitzt nur Auswirkung auf die Temperatureinheit. Die Parameterwerte der Temperatur behalten den aktuellen Wert und müssen daher manuell an die Fahrenheit-Skala angeglichen werden.	0,1	flag	0	0	0
Liste -CnF Konfigurationsparameter							
LOC (**)	1	Tastatursperre 0 = Tastaturen deaktiviert 1 = Tastatur Hauptterminal aktiviert 2 = Tastatur Sekundärterminal aktiviert 3 = Tastaturen aktiviert (jene, die zuerst anfragt, hat bis zum Schluss Priorität)	0 ... 3		1	1	1
rEL	1	Software-Release Nur lesbarer Wert, der die Softwareversion angibt	0.0 ... 99.9		-	-	-
Liste -Lan(***) Netzparameter							
dEA	1	Adresse Supervisor-Netzwerk (nur für Master) Die in jedem Master einzugebende Adresse muss die Anzahl der Slave in dem ihm vorhergehenden LAN berücksichtigen: "dEA" = "dEA(vorheriger Master)" + "L01(vorheriger Master)" + 1 Adresse des Supervisor-Netzwerks für einen Slave gleich "dEA(Master)" + "L00")	1 ... 199		1	1	1



(*) **VORSICHT:** Um die Tastatur zu entsperren, mindestens 5 Sekunden lang gleichzeitig "SET" und "ON/OFF" drücken.



(**) **VORSICHT:** Der Parameter des "LAn" Netzes dient nur im Falle eines Betriebes MASTER/SLAVE und bei FERNSTEUERUNG.

5.2. Anzeige der Fehlermeldungen

Bei Fehlermeldungen aktiviert die Karte normalerweise folgende Aktionen:

- Auf dem Display wird der entsprechende Fehlermeldungscode angezeigt. Insbesondere zeigt die Überprüfung auf dem Display alternativ den Fehlermeldungscode und die normalerweise angezeigte Temperatur an;
- Die Fehlermeldungs-Led leuchtet auf;
- Das Fehlermeldungsrelais wird aktiviert.

Bei einigen Fehlermeldungen oder Anzeigen wird die Led und/oder das Relais nicht aktiviert. Durch das Drücken irgendeiner Taste, wird das Relais deaktiviert (sollte es aktiviert sein) und die Led leuchtet auf, während auf dem Display weiterhin der Fehlermeldungscode angezeigt wird. Die Led geht aus und der Fehlermeldungscode verschwindet erst, wenn die Ursache der Fehlermeldung behoben wurde. Auf der Tabelle 8 sind die Beschreibungen aller Fehlermeldungen und die entsprechenden Maßnahmen für ihre Behebung, detailliert aufgeführt.

Tabelle 8 – Beschreibung der Fehlermeldungen.

angezeigter Code	Beschreibung/ Steuerung	LED aktiv	Relais aktiv	Reset-Modus
E1	Fehler Sonde kühlzelletemperatur wird die Sonde zur Steuerung verwendet, wird der Verdichter zyklisch aktiviert und die Abtauungen deaktiviert; falls die Netzsonde aktiviert wurde, wird die fehlerhafte Sonde von der Steuerung ausgeschlossen	ja	ja	automatisch bei Behebung
E2	Fehler Sonde Abtauung Sende die Abtauung wird durch Timeout beendet	ja	ja	automatisch bei Behebung
E3	Fehler Sonde dritte (Temperatur Verflüssiger) die entsprechenden Steuerungen werden deaktiviert	blinkt	nein	automatisch bei Behebung
	Fehler Sonde dritte (Temperatur 2. Verdampfer) die Abtauung wird durch Timeout beendet	ja	ja	
	thermischer Alarm(*) die Steuerung wird deaktiviert	ja	nein	automatisch bei Behebung
	Alarm Hochdruckschalter(*) die Steuerung wird deaktiviert	ja	nein	automatisch bei Behebung
	Alarm Niederschalter(*) die Steuerung wird deaktiviert	ja	nein	automatisch bei Behebung
E4	wiederholter thermischer Alarm die Steuerung wird permanent deaktiviert	ja	ja	bei Inbetriebnahme
E5	wiederholter Alarm Hochdruckschalter die Steuerung wird permanent deaktiviert	ja	ja	bei Inbetriebnahme
E6	wiederholter Alarm Niederschalter die Steuerung wird permanent deaktiviert	ja	ja	bei Inbetriebnahme
LO	Alarm niedrige Temperatur	ja	ja	automatisch bei Behebung
HI	Alarm hohe Temperatur	ja	ja	automatisch bei Behebung
EE	Fehler Datenspeicherung die Defaultwerte werden geladen	ja	ja	bei Power-On oder nächster Speicherung der Parameter
Ec	Alarm Verdichterreinigung	blinkt	nein	automatisch bei Behebung
Er	Alarm Netzwerk (**)	ja	ja	automatisch bei Behebung
Ed	Alarm Timeout Abtauung	blinkt	nein	automatisch bei nächster Abtauung
Od	Alarm Timeout Tür geöffnet der Normalbetrieb wird reaktiviert	blinkt	nein	automatisch bei Behebung
nx	Slave x in Alarm (nur auf Master)	ja	Progr.	automatisch bei Behebung
Ux	Slave x nicht angeschlossen (nur auf Master) Slave wird nicht gesteuert	blinkt	nein	automatisch bei Behebung
u0	Master nicht angeschlossen (nur auf Slave) Slave trennt sich vom Netz und läuft autonom	blinkt	nein	automatisch bei Behebung
dx	Download fehlgeschlagen Slave x (nur auf Master)	blinkt	nein	manuell oder automatisch bei Behebung

(*) Auf dem Display erscheint keine Schrift.

(**) Mit Netzwerk-Fehlermeldung ist der Fehlermeldungs-Befehl gemeint, der vom Master an alle Netzwerkvorrichtungen, nach vorheriger Programmierung, bei Aktivierung des Fehlermeldungsrelais auf dem Master selbst, weitergeleitet wird.

Während des Betriebes, unter besonderen Bedingungen, werden die in Table 9 aufgeführten Meldungen angezeigt.

Tabelle 9 – Besondere Betriebsbedingungen.

angez. Code	Beschreibung	Anmerkung
OFF	Einheit in Stand-by (Betrieb deaktiviert)	bleibt bis zum nächsten ON-Befehl
dF	Abtauung läuft	siehe Par. "ddL"
dFu	Abtauung nicht durchgeführt	erscheint für 2 Sekunden wenn der Abtaubefehl nicht durchgeführt wurde weil die Verdampfertemperatur bereits über der Temperatur Abtauende liegt (Parameter dst)
uM	Einheit Master	bei Einschalten wird die Netzkonfiguration der Einheit angezeigt
uSx	Einheit Slave x	
Cn	Verbindung Terminal/Steuerung unterbrochen	das Terminal erhält keine Steuerdaten



VORSICHT:

Wenn beim Einschalten, die Endverbindung / Kontrolle nicht richtig funktioniert, zeigt das Terminal auf dem Display "88,8" an, und die Led's sind alle aus.

6. Wartung und Verschrottung:

6.1. Allgemeines zur Wartung

Damit die Maschine so zuverlässig wie möglich arbeitet und, um Gefahrensituationen zu vermeiden, muss sich strikt an die Anweisungen und an die Vorschriften der folgenden Seiten gehalten werden.

GEFAHR:

Aus Sicherheitsgründen müssen alle im vorliegenden Kapitel aufgeführten Wartungsarbeiten von speziell ausgebildeten und qualifizierten Technikern ausgeführt werden.



Die zuständigen Techniker, müssen darüberhinaus über alle notwendigen Werkzeuge und PSA's verfügen, um in Sicherheit arbeiten zu können.

**VORSICHT::**

Damit dem Bedienpersonal immer eine voll funktionsfähige und sichere Maschine zur Verfügung steht und, um Probleme in Bezug auf die Verschlechterung der Sicherheitsmaßnahmen oder der Maschinenausfälle, die sich als sehr teuer erweisen können, vorzubeugen, ist es notwendig, eine wirkungsvolle vorbeugende Wartung durchzuführen. Die Wartungseingriffe müssen in bestimmten Abständen geplant werden, um die Teile mit normalem Verschleiß zu erneuern oder auszutauschen und den allgemeinen Zustand der mechanischen und elektrischen Teile, aus denen die Maschine (und ihre Hilfsgeräte) besteht, zu überprüfen und auf diese Weise die Anweisungen über eventuelle ausserplanmäßige Eingriffe, die sich als notwendig erweisen können, befolgen.

Vor jedem in diesem Absatz aufgeführten Wartungs- oder Reinigungseingriff, ist es notwendig, die Maschine von der Stromspeisung zu trennen; dazu den Netzstecker aus der Steckdose ziehen.

**GEFAHR:**

Der Hersteller weist jegliche Haftung für eventuelle Schäden an Gegenständen und/oder an Personen, die auf unsachgemäße Eingriffe durch unqualifiziertes, ungeschultes und unbefugtes Personal, das nicht ausreichend ausgestattet ist, zurückzuführen sind, zurück.

6.1.1. Hinweise zur Sicherheit

Um die Wartungs- oder Reinigungsvorgänge korrekt vorzunehmen, müssen die nachfolgend aufgeführten Hinweise unbedingt befolgt werden.

- ▶ Während der Arbeiten ist es notwendig, die Arbeit auf der Maschine mittels entsprechender Schilder anzuzeigen (diese Anzeigen müssen so angeordnet sein, dass jeglicher unerwünschter Eingriff auf der Maschine selbst vorgebeugt wird).
- ▶ Während der Eingriffe darf **nur befugtes Personal** den Arbeitsbereich betreten.

**VORSICHT::**

Die Wartungs- und Reinigungseingriffe dürfen nur von spezialisiertem Fachpersonal, das alle Anweisungen des vorliegenden Gebrauchs- und Wartungshandbuches gelesen und verstanden hat, vorgenommen werden.

**GEFAHR:**

Nur die Teile der Maschine abbauen, die tatsächlich abgenommen werden müssen, um die spezielle Wartungsarbeit vorzunehmen. Darüberhinaus muss die Maschine, bevor sie dem Bedienpersonal zurückerstattet wird, auf ihre Integrität und Funktionalität hin überprüft werden.

- ▶ Alle umweltschädlichen Materialien, die nach den Wartungsarbeiten beseitigt werden müssen, müssen gemäß der geltenden Vorschriften entsorgt werden.

**VORSICHT:**

Für die Entsorgung von umweltschädlichen Stoffen müssen, wenn notwendig, spezielle Dienstleister hinzugezogen werden.

In jedem Fall ist die folgende persönliche Schutzausrüstung notwendig, um alle unten aufgeführten Wartungs- und Reinigungseingriffe an der Maschine durchzuführen:



6.1.2. Überprüfung der Verfügbarkeit des Materials

Mit einem Vorlauf von mindestens **60 Tagen** vor dem fixierten Termin der Wartungsarbeiten, muss das für die Wartung notwendige Material überprüft werden:

1. Überprüfen, ob sich besagtes Material im Warenlager befindet,
2. die fehlenden Teile müssen mindestens **30 Tage** vorher beim technischen Büro des Herstellers angefragt werden.

6.2. Notfallsystem

**GEFAHR:**

An der Maschine darf ausschließlich gut geschultes und über die Risiken informiertes Bedienpersonal arbeiten und dies auch nur nachdem sie das vorliegende Gebrauchs- und Wartungshandbuch vollständig gelesen haben. Der Hersteller weist jegliche Haftung für eventuelle Schäden an Gegenständen und/oder an Personen, die auf unsachgemäßen Gebrauch durch unqualifiziertes, nicht geschultes und unbefugtes Personal zurückzuführen ist, zurück.



GEFAHR: *Bevor alle vorgesehenen Reinigungsvorgänge vorgenommen werden, muss sichergestellt sein, dass die Maschine von der Speisung getrennt wurde; darüberhinaus muss gewartet werden bis sich eventuell warme Oberflächen abgekühlt haben.*

Bei einer Fehlfunktion oder einer Anomalie in der Funktion der elektronischen Steuerung und bei Unmöglichkeit eines unmittelbaren Austausches, kann das NOTFALLSYSTEM verwendet werden, um die Einheit so lange in Betrieb zu halten, bis die Steuerung ausgetauscht wird. Um dieses System zu nutzen nachdem die Maschine abgetrennt wurde, muss wie folgt vorgegangen werden:

1. Alle zwischen den L Klemmen und den üblichen Klemmen der Relais vorhandenen Brücken der Karte (Klemmen 25-28- 33-36-38) entfernen;
2. Wie im Schema in a Abbildung 7 ufggeführt, muss ein Thermostat zwischen der Klemme L, den Klemmen NO (Klemmen 32,37) und der Klemme NC (Klemme 34) der Kompressor-Relais, Enteisung und Lüfter (COMP,DEF e FAN) verbunden werden.
3. Nun also eine Brücke zwischen den L Klemmen und der NO Klemme des ON/OFF (Klemme 26 für die Speisung der Widerstände Gehäuse, Tür und Abladeeinheit, wenn vorhanden) Relais herstellen.
4. Das Blocksystem SF oder P oder SV erneut mit der Speiselinie verbinden, indem das Thermostat auf die gewünschte Temperatur gestellt wird.

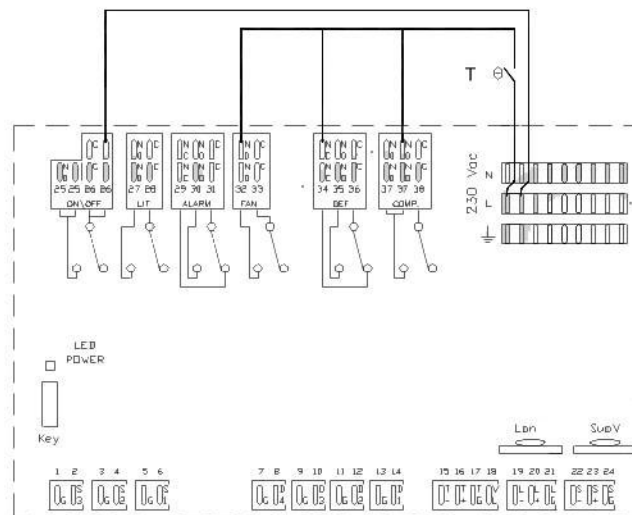


GEFAHR: *Die gerade beschriebene Verbindung ist nur eine vorübergehende Verbindung! Für den Austausch der defekten Karte muss umgehend der Kontakt mit dem Verkäufer oder direkt mit dem Hersteller aufgenommen werden.*

VORSICHT: *Während der gesamten Notfallphase ist ein Abtauen ausgeschlossen, daher wird geraten die Zelle so wenig wie möglich zu öffnen.*

5. Bei der Installation der neuen Steuerung müssen alle unter Punkt 2,3,4 und 5 beschriebenen Verbindungen wieder hergestellt werden.

Abbildung 7 – Notfallsystem.



Legende:

T = Thermostat

6.3. Wartung und Reinigung



GEFAHR: *Der Hersteller lehnt jegliche Haftung für eventuelle Schäden an Gegenständen und /oder Personen ab, die durch eine falsche oder unvollständige Wartung verursacht wurden.*



GEFAHR:: *Bevor jegliche planmäßige Wartungsarbeit vorgenommen wird, muss sichergestellt sein, dass die Maschine von der Speisung getrennt wurde; darüberhinaus muss gewartet werden bis sich eventuell warme Oberflächen abgekühlt haben.*



VORSICHT: *Bei Austausch von Maschinenteilen müssen diese durch identische Originalteile ersetzt werden.*



VORSICHT: *eventuelles Schweißblöten an Produkten der Risikokategorie ≥ 1 , müssen von qualifiziertem Personal ausgeführt werden.*

6.3.1. Eingriffe und relative Zeitabstände

Die bedeutendsten und wichtigsten Eingriffe bezüglich der planmäßigen Wartung können wie folgt zusammengefasst werden:

- ▶ **Wöchentlich** überprüfen, ob der Verdampfer sauber ist, insbesondere darauf achten, dass sich kein Eis ansammelt. Bei einem durch Eis verstopften Verdampfer muss die Enteisung per Hand erfolgen und die Taste "UP" länger als 5 Sekunden lang gedrückt werden. Diesen Vorgang so lange wiederholen bis der Verdampfer vollständig gereinigt ist. Nach 12 Stunden überprüfen.
- ▶ Den Kondensator in bestimmten Zeitabständen (mindestens **jeden Monat**) reinigen und dabei Staub und Fett entfernen. Wenn der Raum in dem die Einheit montiert ist, sehr staubig ist, kann es notwendig sein, sie öfters zu reinigen.
- ▶ Die festen und beweglichen Kontakte aller Schaltschütze müssen **alle vier Monate** gereinigt und, wenn Verschleisszeichen vorliegen, ausgetauscht werden.
- ▶ (**Alle vier Monate**) Überprüfen, ob alle elektrischen Klemmen, sowohl in den Schaltschränken, als auch in den Klemmenbrettern jedes elektrischen Teilnehmers angezogen sind; sorgfältig auch den Anzug der Sicherungen überprüfen.
- ▶ Den gesamten Kühlkreislauf, auch im Inneren der Maschinen, visuell auf Kühlfüssigkeitsaustritte überprüfen, die auch durch Schmierölsuren angezeigt werden. Sofort eingreifen und im Zweifelsfall die Suche vertiefen. Überprüfung von Kühlgasaustritten:
 - für Anlagen mit **3 Kg ≤ Kühlladung < 30 Kg** muss die Überprüfung **jährlich** stattfinden;
 - für Anlagen mit **30 Kg ≤ Kühlladung < 300 Kg** muss die Überprüfung **halbjährlich** stattfinden;
 - für Anlagen mit **Kühlladung ≥ 300 kg** muss die Überprüfung **vierteljährlich** stattfinden;
 Wenn eine Leckage entdeckt wird, dann muss sofort eingegriffen werden und **innerhalb von 30 Tagen** eine erneute Überprüfung durchgeführt werden, um sicherzustellen, dass die Reparatur erfolgreich war.
- ▶ **Alle vier Monate** den regulären Fluss des Kühlmittels im Kontrollfenster auf der Linie der Flüssigkeit überprüfen.
- ▶ **Alle vier Monate** den Ölpegel, mittels der entsprechenden Überprüfungsvorrichtung (wo vorhanden), die sich auf dem Gehäuse des Kompressors befindet, überprüfen.
- ▶ **Alle vier Monate** die Farbe des feuchtigkeitsempfindlichen Elements sorgfältig, durch das Fenster des Kontrollfensters auf der Flüssigkeitslinie, überprüfen. Die grüne Farbe bedeutet trocken, die gelbe Farbe bedeutet Feuchtigkeit. Bei Feuchtigkeitsanzeige, muss die Maschine umgehend gestoppt und der Flüssigkeitsfilter ersetzt werden, die Ladung Kühlfüssigkeit und Öl wechseln. Die Kontrolle nach 3 Tagen des Betriebes wiederholen.
- ▶ **Alle vier Monate** den Geräuschpegel des Kompressors überprüfen. Dieser Vorgang muss vorsichtig durchgeführt werden, da er erfordert, dass das System in Betrieb ist; überprüfen, ob ungewöhnliche Geräusche oder Vibrationen vorhanden sind, die ein Symptom für Brüche oder übermäßiges mechanisches Spiel zwischen den beweglichen Teilen sein kann.
- ▶ **Regelmäßig** überprüfen, dass der Kondenswasserabfluss nicht verstopft ist. Bei den Modellen MBP und LBP muss sichergestellt sein, dass der Wasserabflusswiderstand effizient arbeitet.



VORSICHT:

Bei Ende jeder Wartungs- oder Reinigungsarbeit, müssen alle festen Schutzvorrichtungen wieder aufgebaut werden.

6.3.2. Eingriffe auf dem Sicherheitsventil (wo vorgesehen)

Wenn das Sicherheitsventil gearbeitet hat, sollte es ausgetauscht werden; beim Abladen können sich die Ablagerungen der Verarbeitungsreste von Komponenten und Rohren auf der Ventildichtung ansammeln und die Dichtung beim erneuten Verschließen undicht machen.



GEFAHR:

bevor das Ventil ausgetauscht wird, muss überprüft werden, ob sich die Anlage im Bereich, in dem gearbeitet wird, nicht unter Druck befindet oder eine hohe Temperatur hat.



GEFAHR:

Das Sicherheitsventil nicht ausbauen, ohne vorher das im Inneren des Flüssigkeitsbehälters befindliche Gas nicht zurückgewonnen zu haben.



VORSICHT:

Für die Sicherheitsventile ist keine Wartung vorgesehen. Die Entfernung der Kappe oder die Beschädigung des Siegels gelten als nicht autorisierte Änderungen der Eichung; dies hat den Verfall der Herstellergarantie zur Folge. Die Inspektion der Sicherheitsventile ist vorgesetzten Behörden vorbehalten und wird durch spezielle Gesetze geregelt, die im Installationsland gelten.

Es wird geraten, die Überprüfung des Sicherheitsventils **alle drei Jahre** vorzunehmen.

6.4. Außerbetriebnahme, Demontage und Verschrottung

Um die Demontage und die Verschrottung vorzunehmen, ist folgende individuelle Schutzausrüstung notwendig:



6.4.1. Außerbetriebnahme der Maschine

Um die Maschine für längere Zeit außer Betrieb zu nehmen, müssen folgende Schritte befolgt werden:

1. Der Maschine die Spannung entziehen.
2. Die Maschine reinigen.
3. Auch die Wartungsarbeiten ausführen und die Maschine danach mit einem Tuch abdecken.

6.4.2. Demontage

Für den Fall, dass es sich als notwendig erweist, die Maschine auseinanderzubauen, muss die nachfolgend aufgezeigte Prozedur befolgt werden.

1. Die Maschine von der elektrischen Speisung isolieren.
2. Auf den Absatz 4.4.1 - Abbau des Kapitels 4 - Transport und Einrichtung Bezug nehmen und mit dem Abbau der Maschine beginnen; darüberhinaus muss mit den technischen Abteilungen des Herstellers Kontakt aufgenommen werden, um die notwendige Hilfestellung für diesen Eingriff zu erhalten.
3. Um mit dem Handling der Maschinenteile fortzufahren, muss gemäß der in Absatz 4.2 - Transport und Handling von Kapitel 4 - Transport und Einrichtungsangeführten Anweisungen gehandelt werden.
4. Die Teile anhand der Tatsache, dass sie an einen anderen Ort gebracht werden müssen (man beziehe sich auf den Absatz 4.2 - Transport und Handling des Kapitels 4 - Transport und Einrichtung), dass sie eingelagert werden müssen (man beziehe sich auf den Absatz 4.4 - Einlagerung des Kapitels 4 - Transport und Einrichtung) oder, dass sie verschrottet werden müssen (man beziehe sich auf den Absatz 6.2.3 - Verschrottung), anordnen.



GEFAHR:

Der Hersteller weist jegliche Haftung für eventuelle Schäden an Gegenständen und/oder an Personen, die auf unsachgemäße Eingriffe durch unqualifiziertes, ungeschultes und unbefugtes Personal, das nicht ausreichend ausgestattet ist, zurückzuführen sind, zurück.

6.4.3. Verschrottung und Entsorgung

Wenn die Maschine ihren Lebenszyklus beendet hat, bevor sie komplett auseinandergenommen wird, ist es notwendig eine Reihe von Schritten vorzunehmen, um die Umweltbeeinträchtigung durch Entsorgung der Maschinenteile zu verringern, wie es von geltenden Vorschriften zur Abfallentsorgung gefordert wird.

Diese Schritte sind:

1. Umweltschädliche Teile trennen und lagern, bzw.:
 - a. Die verschiedenen Teile, die umweltschädlich sein könnten, trennen;
 - b. Eine Auswahl an Materialien durchführen, um ihre Wiederverwertung zu fördern, und sie getrennt zu entsorgen (insbesondere müssen Kunststoff oder Gummiteile ausgelesen werden).
2. Das im Inneren der Anlage enthaltene Gas **darf nicht** einfach in der Umwelt entsorgt werden. Die thermische Isolierung des Pfropfens und das Kompressoröl müssen getrennt entsorgt werden; daher wird geraten das Aggregat, gemäß der geltenden Vorschriften, nur an spezialisierte Entsorgungsbetriebe abzugeben und nicht als normalen Eisenschrott zu entsorgen. Die Gehäuse entsorgen, bzw.:
 - a. Sobald die umweltschädlichen Stoffe entfernt und eingelagert wurden, müssen die Gehäuse an spezielle Entsorgungsbetriebe abgegeben werden.

VORSICHT:

Bei Verschrottung der Maschine, muss die Identifikationsplakette der Maschine unkenntlich und die entsprechende technische Dokumentation unbrauchbar gemacht werden.

Es obliegt dem Auftraggeber diese Elemente dem technischen Büro des Herstellers, der sie vernichten wird, zurückzuerstatten.

Eine einfache Aufbewahrung der oben genannten Elemente an einem unzugänglichen Ort, ist nicht zulässig.

Bei Ende der Arbeiten muss dem technischen Büro des Herstellers die stattgefundenen Zerlegung der Maschine mitgeteilt werden.



7. Optionen

Das Gerät kann auf Wunsch des Kunden mit den folgenden Optionen ausgestattet werden.

VERFLÜSSIGEN MIT WASSER

Hierzu wird der Luftverflüssiger mit einem Wasserverflüssiger ausgetauscht.

Für den Anschluss der Wasserverflüssiger dürfen keine Rohre mit einem geringeren Durchmesser als die am Blocksystem vorhandenen verwendet sowie müssen die Hinweise zu Ein- und Ausgängen berücksichtigt werden. Ist die Einheit für die Kondensierung mit Turmwasser dimensioniert, besteht der Zulauf aus einem Anschluss, der die beiden Rohre des Verflüssigers mit dem geringeren Durchmesser verbindet. Ist hingegen eine Kondensierung mit Brunnenwasser vorgesehen, ist das Zulaufrohr mit einem Barostat-Ventil ausgerüstet, mit dem der Wasserfluss geregelt wird. Den Wasserhahn der Leitung an das Wassernetz anschließen.



ACHTUNG:

Den Wasserhahn niemals bei laufendem Gerät schließen.

Zur Verbesserung der Leistung und Lebensdauer des Geräts sicherstellen, dass:

- ▶ die Wassertemperatur zwischen 20 und 30°C bei Einheiten mit Turmwasser und zwischen 5 und 20° bei Einheiten mit Brunnenwasser liegt;
- ▶ der Wasserdruck zwischen 1 und 5 bar liegt.

**VERFLÜSSIGUNGSKONTROLLE MIT DRUCKWÄCHTER**(OPTIONAL - **WO NICHT SERIENMÄßIG**)

Schaltet das Gebläse des Verflüssigers aus, wenn der Verflüssigungsdruck unter den Einstellwert minus Differential sinkt.

VERFLÜSSIGUNGSKONTROLLE MIT GESCHWINDIGKEITSREGLER DER VERFLÜSSIGERVERENTILATOREN(OPTIONAL - **WO NICHT SERIENMÄßIG**)

Regelt die Geschwindigkeit des Verflüssigerverentilators in Funktion des Kondensationsdrucks, um diesen in dem vorgegebenen Bereich zu halten. Er wird an den Hochdruckkreislauf geschlossen. Die Betriebsanleitung ist den Geräteunterlagen beigelegt.

DRUCKWÄCHTER MINIMUM

Schaltet das Gerät ab, wenn der Druck im Ansaugkreislauf unter den vorgegebenen Wert fällt. Dies tritt in Folge eines Schadens ein.

ÖLSUMPFFHEIZUNG

Dient der Erhitzung des Verdichtergehäuses vor dem Start und der Aufrechterhaltung der Temperatur während des Abschaltens. Die hergestellte Wärme führt zur Verdampfung des eventuell im Verdichter vorhandenen flüssigen Kühlmittels.

FERNSTEUERUNG

Ermöglicht die Positionierung des Steuerpaneels in einer gewissen Entfernung vom Blocksystem; beispielsweise neben der Kühlzelltür (Abstand max. 100m).

SPANNUNGSMONITOR

Unterbricht die Stromversorgung des Blocksystems, wenn die Netzspannung nicht im zulässigen Bereich liegt. Wird automatisch wieder aufgerüstet.

THERMOMAGNETISCHER DIFFERENTIALSCHALTER

Vorrichtung zum Schutz des Blocksystems vor Überlastung, Kurzschluss und indirektem Berühren.

STOPFERBAUSATZ BLOCKSYSTEM FA

FA 1x250 - COD.99600133

FA 1x300 - COD.99600135

FA 1x350 - COD.99600137

Durch Ergänzung des Stopfers kann der Montagemodus der Standard-Huckepackversion auf die Stopferversion geändert werden (die Montageanleitungen sind dem Stopfer beigelegt).

ANDERE SPANNUNG**ES. FAM009Z001**

1	230/1/50 HZ
2	400/3/50 HZ
3	115/1/60 HZ
4	220/3/60 HZ
5	220/1/60 HZ
6	460/3/60 HZ
8	230/3/50 HZ

ZUSATZMODUL FÜR MASTER-SLAVE-FUNKTION

Ermöglicht die Kombination von 2 Blocksystemen in einer Zelle mit der Möglichkeit synchronisierter Funktionen (Abtauung, Anzeige von Temperaturalarm und Blocksystem-Betrieb).

ZUSATZMODUL FÜR DIE ERFASSUNG, REGISTRIERUNG UND FERNÜBERWACHUNG

Ermöglicht den Anschluss des Blocksystems an ein Fernsteuersystem.

FERNÜBERWACHUNGSSYSTEM

Ermöglicht die Kontrolle und Programmierung des Blocksystems durch PC oder Datenregistrierung. Ermöglicht eine erweiterte Überwachung (Kommunikation per Modem oder GSM) aller Alarme des Blocksystems.

8. Fehlersuche:

	MÖGLICHER GRUND	LÖSUNGEN
A	<u>Der Kompressor startet nicht und es ist kein Brummen zu hören</u> 1 Keine Spannung. Startrelais mit offenen Kontakten. 2 Wärmeschutzschalter schreitet ein.	1 Kontrolle der Linie oder Ersetzen des Relais. 2 Die elektrischen Verbindungen kontrollieren.

MÖGLICHER GRUND

LÖSUNGEN

3 Elektroanschlüsse gelockert oder fehlerhafte elektrische Anschlüsse.

3 Die Verbindungen anziehen oder die Verbindungen an Hand des Schaltplans erneut ausführen.

B Kompressor startet nicht (brummt) und der Wärmeschutzschalter schreitet ein

- 1 Fehlerhafte elektrische Anschlüsse.
- 2 Niederspannung am Kompressor.
- 3 Kondensator-Start defekt.
- 4 Relais schließt nicht
- 5 Elektromotor mit unterbrochener Spulung oder kurzgeschlossen.

- 1 Verbindungen erneut herstellen
- 2 Den Grund finden und eliminieren.
- 3 Den Grund finden und den Kondensator ersetzen.
- 4 Den Grund finden und das Relais ersetzen, falls nötig.
- 5 Kompressor ersetzen.

C Der Kompressor startet, aber das Relais öffnet sich nicht

- 1 Fehlerhafte elektrische Anschlüsse.
- 2 Niederspannung am Kompressor.
- 3 Relais im Verschluss blockiert.
- 4 Zu starker Ablasdruck
- 5 Elektromotor mit unterbrochener Spulung oder kurzgeschlossen.

- 1 Den elektrischen Kreislauf kontrollieren.
- 2 Den Grund finden und eliminieren.
- 3 Den Grund finden und eliminieren.
- 4 Den Grund finden und das Relais ersetzen, falls nötig.
- 5 Kompressor ersetzen.

D Eingriff des Wärmeschutzschalters

- 1 Niederdruck in Kompressor (unsymmetrische Phasen in Dreiphasen-Motoren).
- 2 Wärmeschutzschalter defekt.
- 3 Betriebs-Kondensator defekt.
- 4 Zu starker Ablasdruck
- 5 Hoher Ansaugdruck.
- 6 Kompressor überhitzt, heißes Rücklauf-Gas.
- 7 Spulung Kompressormotor kurzgeschlossen

- 1 Den Grund finden und eliminieren.
- 2 Die Charakteristiken kontrollieren und ersetzen falls nötig.
- 3 Den Grund finden und eliminieren.
- 4 Belüftung kontrollieren und ebenso eventuelle Engstellen oder Verstopfungen des Kreislaufs des Systems.
- 5 Dimensionierung des Systems kontrollieren. Die Kondensator durch eine leistungsfähigere Einheit ersetzen falls nötig.
- 6 Kühlmittelladung kontrollieren; eventuelle Lecks reparieren und Gas zugeben, falls nötig. *Sollte die UNVOLLSTÄNDIGE MASCHINEN nicht mit einem Sicherheitsventil versehen sein, muss das Kühlgas geringer als 10 kg sein.*
- 7 Kompressor ersetzen.

E Kompressor startet und dreht sich, kurze Betriebszyklen

- 1 Wärmeschutzschalter.
- 2 Thermostat.
- 3 Eingriff des Hochdruckwächters, auf Grund der nicht ausreichenden Kühlung im Kondensator.
- 4 Eingriff des Hochdruckwächters, durch erhöhte Kühlgasladung.
- 5 Eingriff des Hochdruckwächters, auf Grund geringer Kühlgasladung.
- 6 Eingriff des Hochdruckwächters, auf Grund der Verengung oder der Verstopfung der Expansionsventile .

- 1 Siehe vorherigen Punkt (Eingriff Wärmeschutzschalter)
- 2 Kleiner Differential; Regulierung korregieren.
- 3 Die korrekte Funktion des Motorgebläses kontrollieren oder Kondensator reinigen.
- 4 Die Kühlmittelladung reduzieren.
- 5 Leck reparieren und Kühlgas hinzugeben. *Sollte die UNVOLLSTÄNDIGE MASCHINEN nicht mit einem Sicherheitsventil versehen sein, muss das Kühlgas geringer als 10 kg sein.*
- 6 Das Expansionsventil ersetzen.

F Kompressor funktioniert über lange Zeit ununterbrochen

- 1 Nicht ausreichende Kühlgasladung.
- 2 Kontakte des Thermostats im Schließen blockiert.
- 3 System nicht ausreichend in Funktion der Ladung dimensioniert.
- 4 Zu hohe zu kühlende Ladung oder nicht ausreichende Isolierung
- 5 Evaporator mit Eis bedeckt.
- 6 Einschränkung des Systemkreislaufs.
- 7 Verstopfter Kondensator.

- 1 Leck reparieren und Kühlgas hinzugeben. *Sollte die UNVOLLSTÄNDIGE MASCHINEN nicht mit einem Sicherheitsventil versehen sein, muss das Kühlgas geringer als 10 kg sein.*
- 2 Thermostat ersetzen.
- 3 Das System durch ein stärkeres ersetzen.
- 4 Ladung reduzieren und die Isolierung verbessern, falls möglich.
- 5 Abtauen.
- 6 Den Widerstand finden und eliminieren.
- 7 Den Kondensator reinigen.

G Betriebskondensator beschädigt unterbrochen oder kurzgeschlossen

- 1 Falscher Betriebskondensator.

- 1 Kondensator durch korrekten Typ ersetzen.

H Startrelais defekt oder durchgebrannt

- 1 Falsches Relais.
- 2 Relais nicht korrekt montiert.
- 3 Falscher Betriebskondensator.

- 1 Durch korrektes Relais ersetzen.
- 2 Das Relais in korrekter Position montieren.
- 3 Den Kondensator durch den richtigen Typ ersetzen.

I Fachtemperatur zu hoch

D

	MÖGLICHER GRUND	LÖSUNGEN
	<ol style="list-style-type: none"> 1 Thermostat zu hoch eingestellt. 2 Expansionsventil unterdimensioniert. 3 Evaporator unterdimensioniert. 4 Nicht ausreichende Luftzirkulation. 	<ol style="list-style-type: none"> 1 Korrekt einstellen. 2 Das Expansionsventil durch ein geeignetes ersetzen. 3 Ersetzen und die Evaporator-Oberfläche erhöhen. 4 Die Luft- Zirkulation verbessern.
L	<p>Bereifte Ansaugleitungen</p> <ol style="list-style-type: none"> 1 Expansionsventil mit erhöhtem Gasdurchlauf oder überdimensioniert. 2 Expansionsventil in der Öffnung blockiert. 3 Evaporationsventil funktioniert nicht. 4 Zu hohe Gasladung. 	<ol style="list-style-type: none"> 1 Das Ventil regulieren oder durch ein korrekt dimensioniertes ersetzen. 2 Das Ventil von Fremdkörpern befreien und gegebenenfalls ersetzen. 3 Den Grund finden und eliminieren. 4 Die Kühlmittelladung reduzieren.

