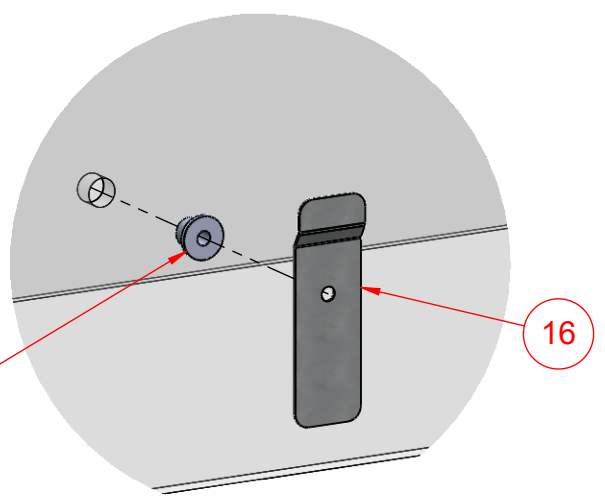
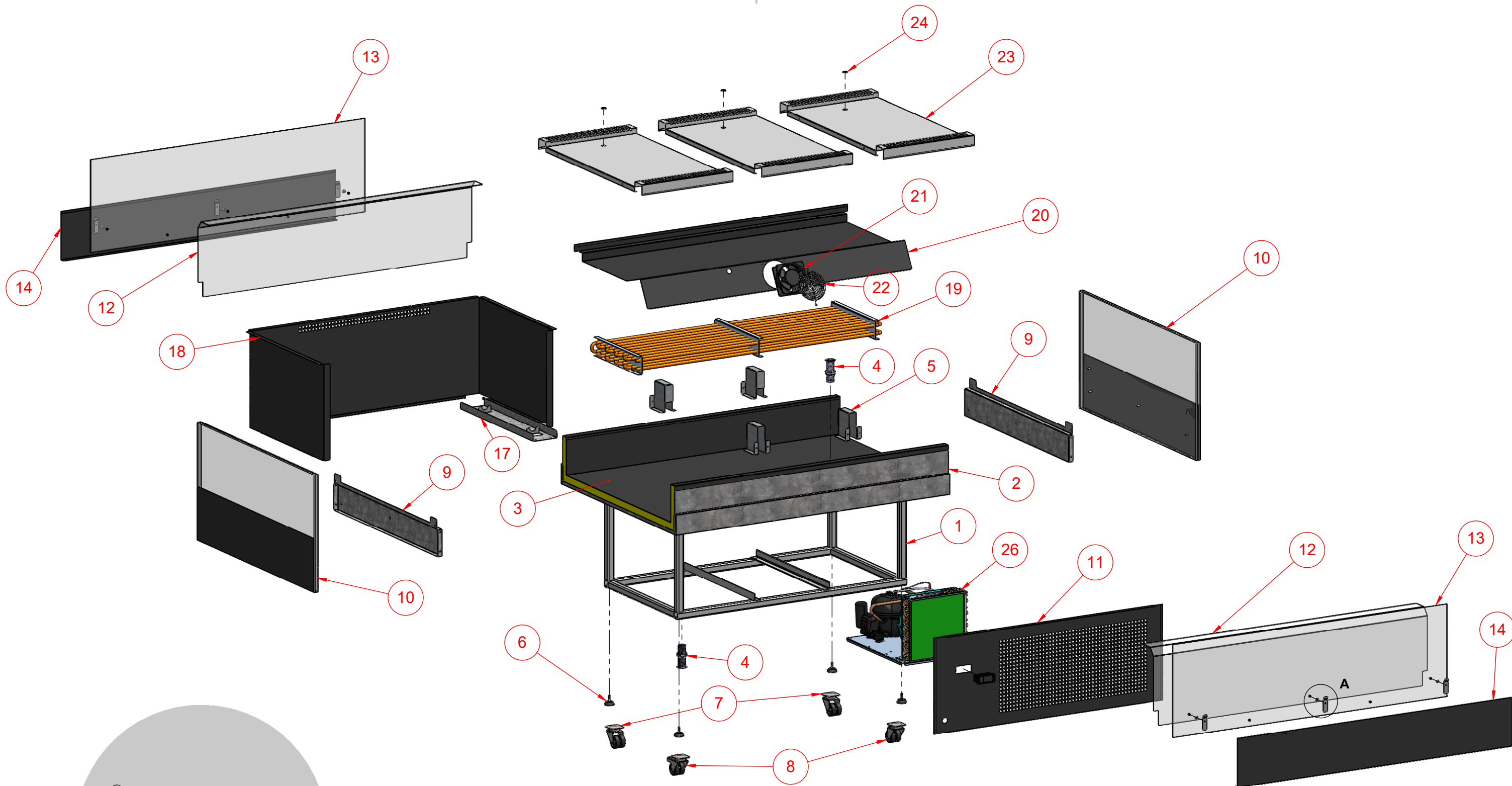


Explosionszeichnung

COOL-LINE Impuls-Kühlinsel **FLATEY 1290**

[Art. 506200129]





**DETTAGLIO A
SCALA 1 : 2**

TOLLERANZE GENERALI RIF. EN 22768-1:1996 GENERAL TOLERANCES	Campo dimensioni nominali			
Scostamenti per dimensioni lineari (esclusi smussi e raccordi per eliminazione di spigoli) Tolerances for linear dimensions (excluding chamfers and radii)	0.5-6 ±0.1	6-30 ±0.2	30-120 ±0.3	120-400 ±0.5
Scostamenti ammessi per dimensioni lineari altezze di smussi e raccordi esterni Permitted tolerances for radii and chamfers	0.5-3 ±0.2	3-6 ±0.5	>6 ±1	
Scostamenti limite dell'angolo, con riferimento al lato più corto delle superfici Permitted angular limit	0-10 ±1°	10-50 ±0°30'	20-120 ±0°20'	120-400 ±0°10'
Note Generali: General Notes:	Sbavare spigoli vivi min. 0.5x45° Sharp edges to be deburred min. 0.5x45°			

Revisione Revision	Data Date	Iniziali Initials	Descrizione modifica Modification object
-	-	-	-
-	-	-	-
-	-	-	-
Tolleranze generali: EN 22768-1 Media (m) General tolerances according to EN 22768-a Media (m)			Disegnato da: Drawn by: Gianluca Savin
Modello Model: FLATEY			Data creazione Creation date: 01/03/2022
Descrizione Description: VETRINA FLATEY 129 VENTILATA			Approvato da: Approved by:
Codice Part Nr.: FL129PSVN			Data approvazione Approval date: -
Il presente disegno è proprietà di Zoin e senza permesso scritto della stessa non potrà essere divulgata a terzi o riprodotto. La società proprietaria tutela i propri diritti a termine di legge. Il disegno è realizzato con sistema CAD, pertanto tutte le modifiche dovranno essere eseguite con lo stesso sistema. All proprietary rights reserved by Zoin This drawing must not be released to other parties or reproduced without written agreement. The company asserts one's rights according to the law. The drawing is made with CAD system and so all changes must be made with the same system.			Gas refrigerante Refrigerant gas
			Materiale Material
			Massa (Kg) Weight (Kg)
			Scala Scale: 1:15

Finanzen/Service
28307 Bremen
Thalenhorststraße 15
Tel.+49 421 48557-0
Fax+49 421 488650
bremen@nordcap.de

Vertrieb Ost
12681 Berlin
Wolfener Straße 32/34, Haus K
Tel.+49 30 936684-0
Fax+49 30 936684-44
berlin@nordcap.de

Vertrieb West
40699 Erkrath
Max-Planck-Straße 30
Tel.+49 211 540054-0
Fax+49 211 540054-54
erkrath@nordcap.de

Vertrieb Nord
21079 Hamburg
Großmoorbogen 5
Tel.+49 40 766183-0
Fax+49 40 770799
hamburg@nordcap.de

Vertrieb Süd
55218 Ingelheim
Hermann-Bopp-Straße 4
Tel.+49 6132 7101-0
Fax+49 6132 7101-20
ingelheim@nordcap.de



www.nordcap.de