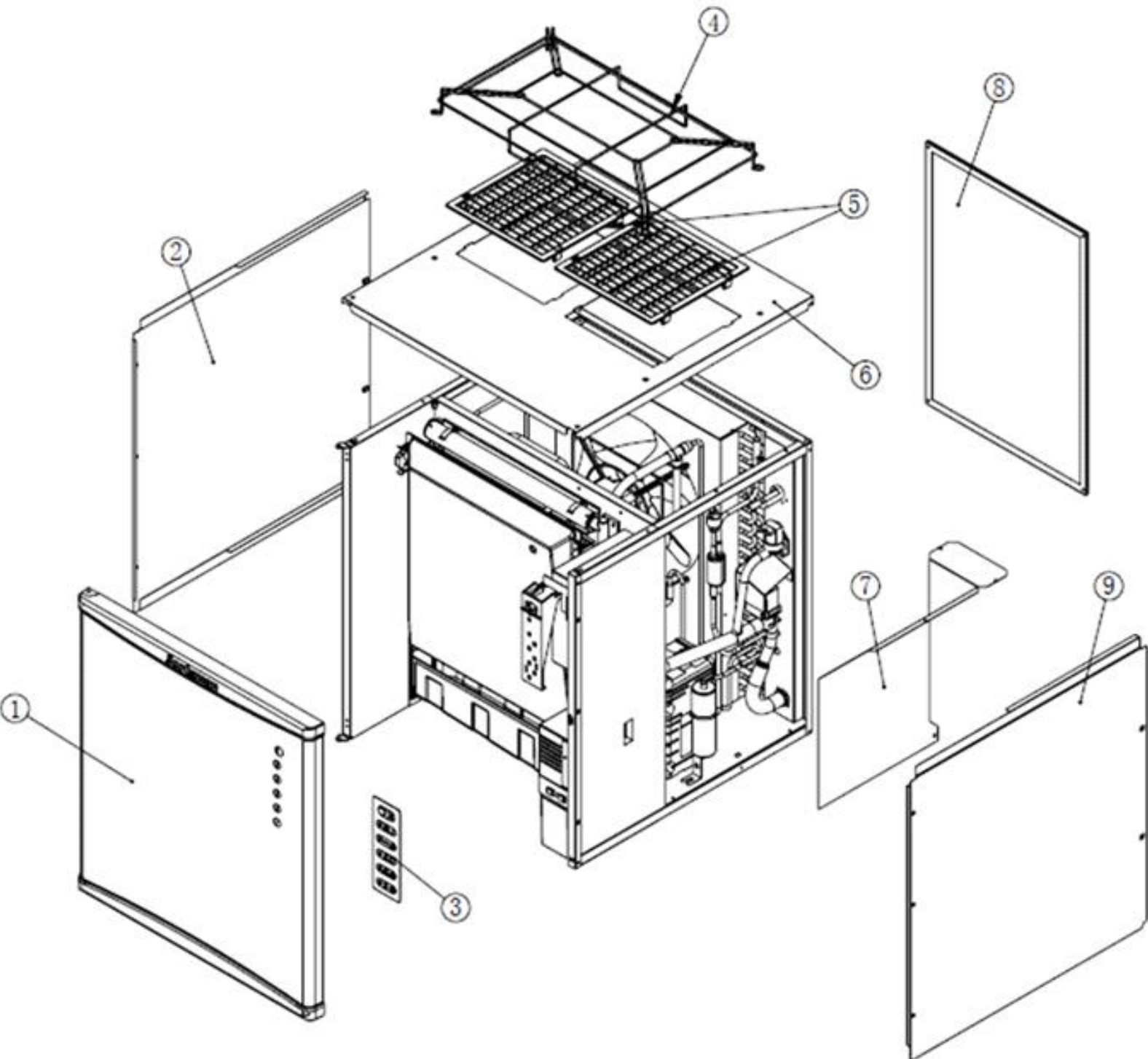


# Ersatzteilliste-Explosionszeichnung

## Eiswürfelbereiter SVD 222 L / W



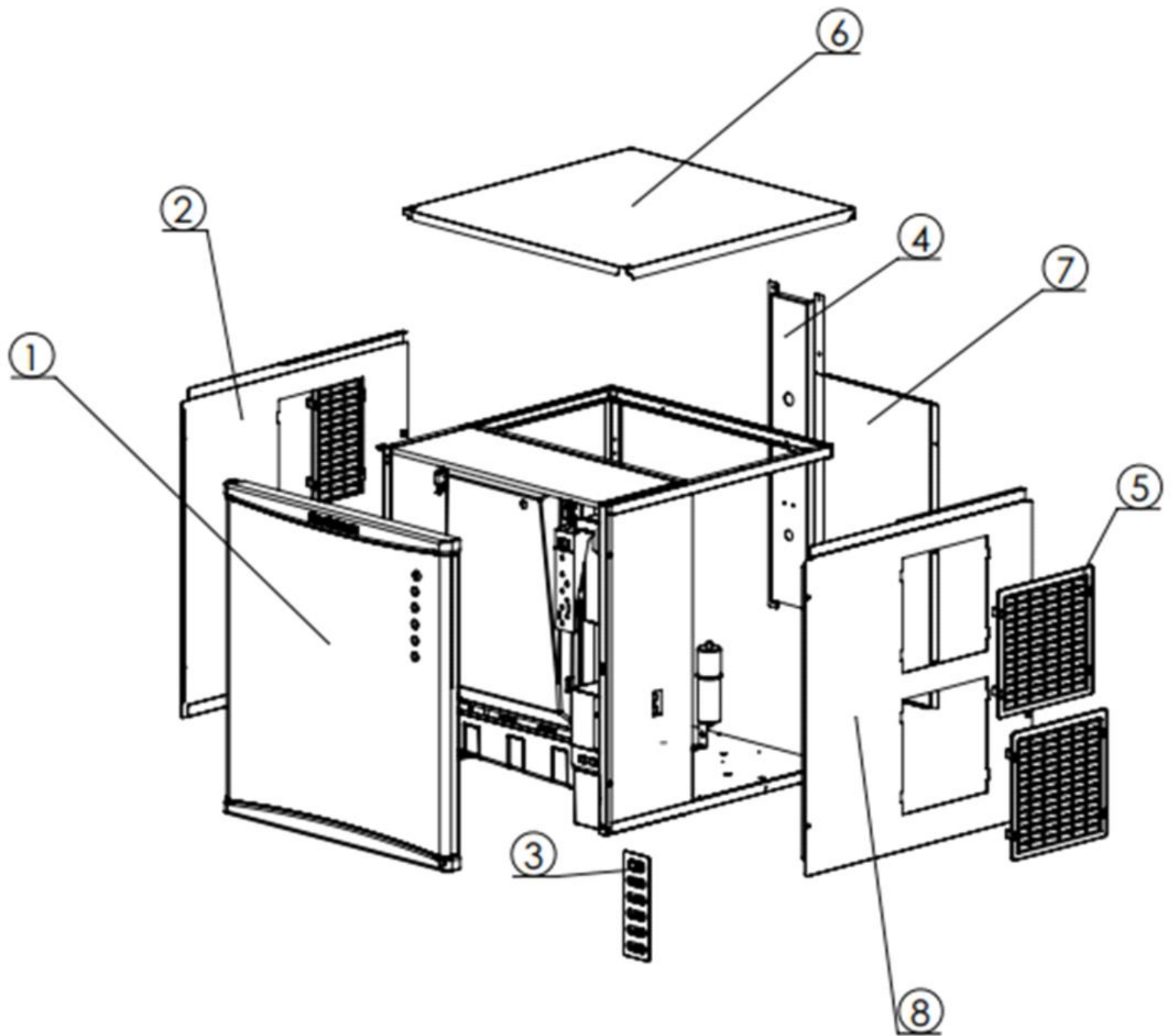
# SVD222 - AUSSENWANDE - LUFTGEKÜHLT



## SVD222 - AUSSENWANDE – LUFTGEKÜHLT

Pos	Art.- Nr.	Bezeichnung
0001	SCSC 91000097-10	VORDERWAND
0002	SCSC 11000111-00	LINKE ABDECKUNG
0003	SCSC 70000026-00	AUFKLEBER, LED
0004	SCSC 80000011-00	SCHUTZGITTER
0005	SCSC 41000038-01	PLASTIKGRILL
0006	SCSC 11000089-00	ABDECKHAUBE
0007	SCSC 11000087-00	SEITENWAND
0008	SCSC 80000019-00	LUFT FILTER
0009	SCSC 11000088-00	RECHTE ABDECKUNG

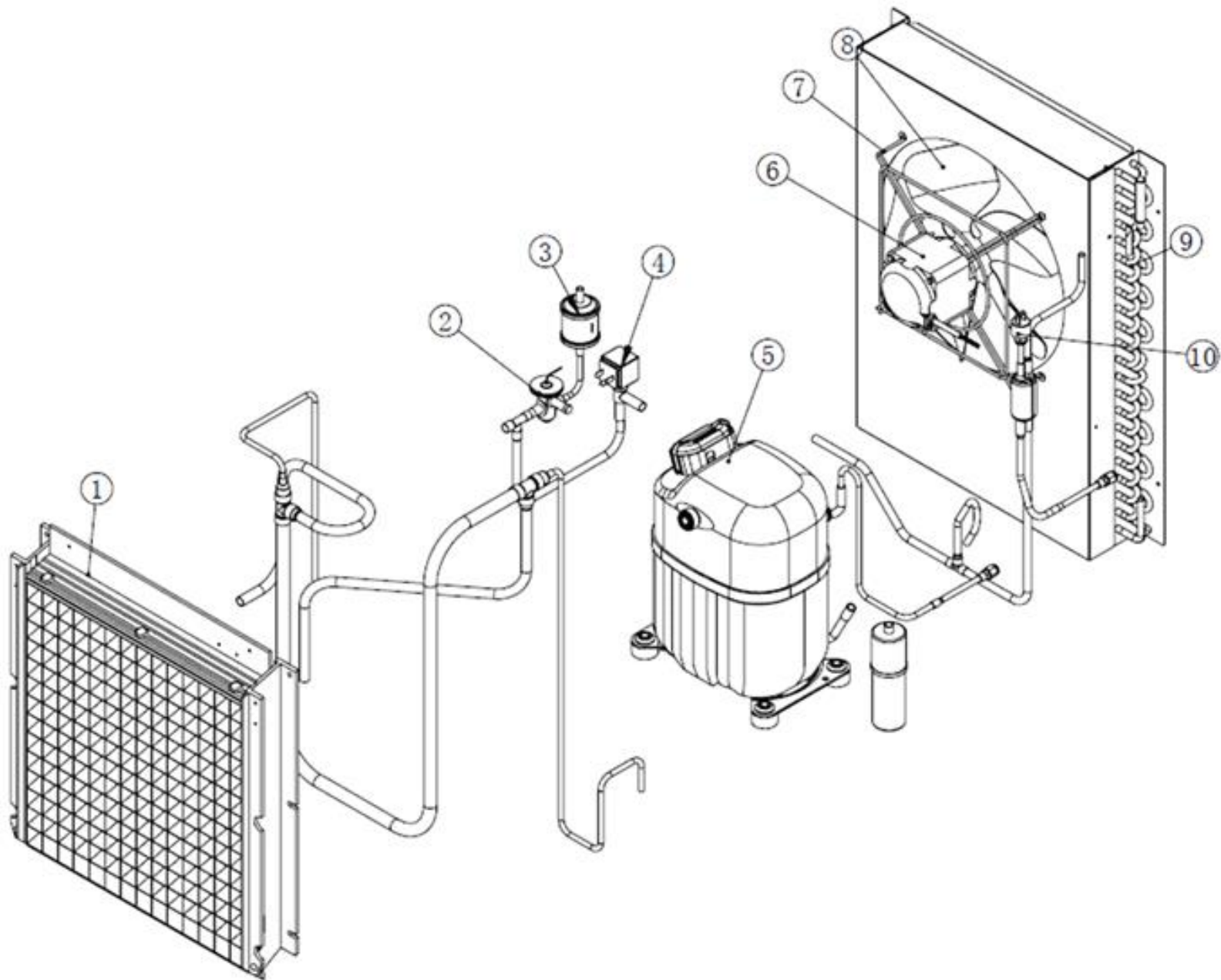
# SVD222 - AUSSENWANDE - WASSERGEKÜHLT



## SVD222 - AUSSENWANDE – WASSERGEKÜHLT

Pos	Art.- Nr.	Bezeichnung
0001	SCSC 91000097-10	VORDERWAND
0002	SCSC 11000184-00	LINKE SEITENFELD
0003	SCSC 70000026-00	AUFKLEBER, LED
0004	SCSC 11000217-00	VERKLEIDUNG, RÜCKSEITE LINKE
0005	SCSC 41000038-01	PLASTIKGRILL
0006	SCSC 11000182-00	ABDECKHAUBE
0007	SCSC 11000216-00	VERKLEIDUNG, RÜCKSEITE RECHTE
0008	SCSC 11000183-00	RECHTE SEITENFELD

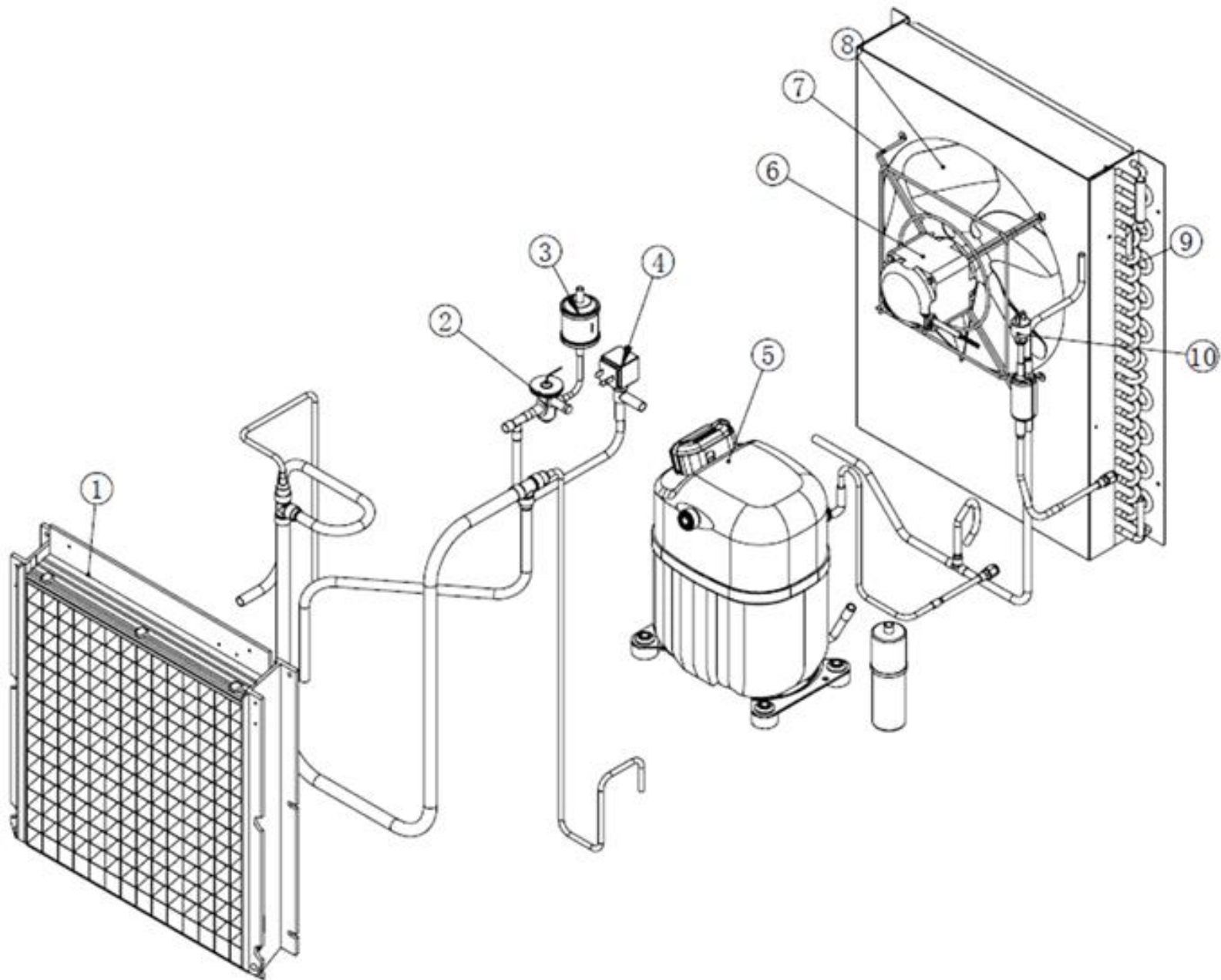
**SVD222 - GEFRIERSYSTEM LUFTGEKÜHLT – BIS  
S.N. 100000**



**SVD222 - GEFRIERSYSTEM LUFTGEKÜHLT – BIS  
S.N. 100000**

<b>Pos</b>	<b>Art.- Nr.</b>	<b>Bezeichnung</b>
0001	SCSC 93000024-00	VERDAMPFEREINEHEIT
0001	SCSC 93000024-01	VERDAMPFEREINEHEIT - MINIWURFEL
0001	SCSC 93000044-12	VERDAMPFEREINEHEIT - GROSSE
0002	SCSC 81000022-00	THERMOSTATISCHES EXPANSIONSVENTIL R404a
0002	SCSC 81000154-00	THERMOSTATISCHES EXPANSIONSVENTIL R452a
0003	SCCM 19300357	TROCKNER
0004	SCSC 97000114-00	HOT GAS VALVE KIT
0005	SC620057 46	STARTERRELAIS - 230/50/1
0005	SC620058 78	SCHUTZGERAT MST 000ALKD
0005	SC620167 00	STARTKONDENSATOR 88-108MFD/330V
0005	SC620167 21	KONDENSATOR - 15 MFD/400V
0005	SC670099 04	KOMPRESSOR 230/50/1 BENUTZEN SC670099 26
0006	SCCM 18562524	LUFTER MOTOR - 230/50-60
0007	SCCM 25726513	LUFTER MOTOR TRAEGER
0008	SC620419 37	FLUEGEL
0009	SCSC 81000016-00	LUFTGEKUEHLT KONDENSATOR
0010	SCCM 19550628	PRESSOSTAT

**SVD222 - GEFRIERSYSTEM LUFTGEKÜHLT – VON  
S.N. 100001**

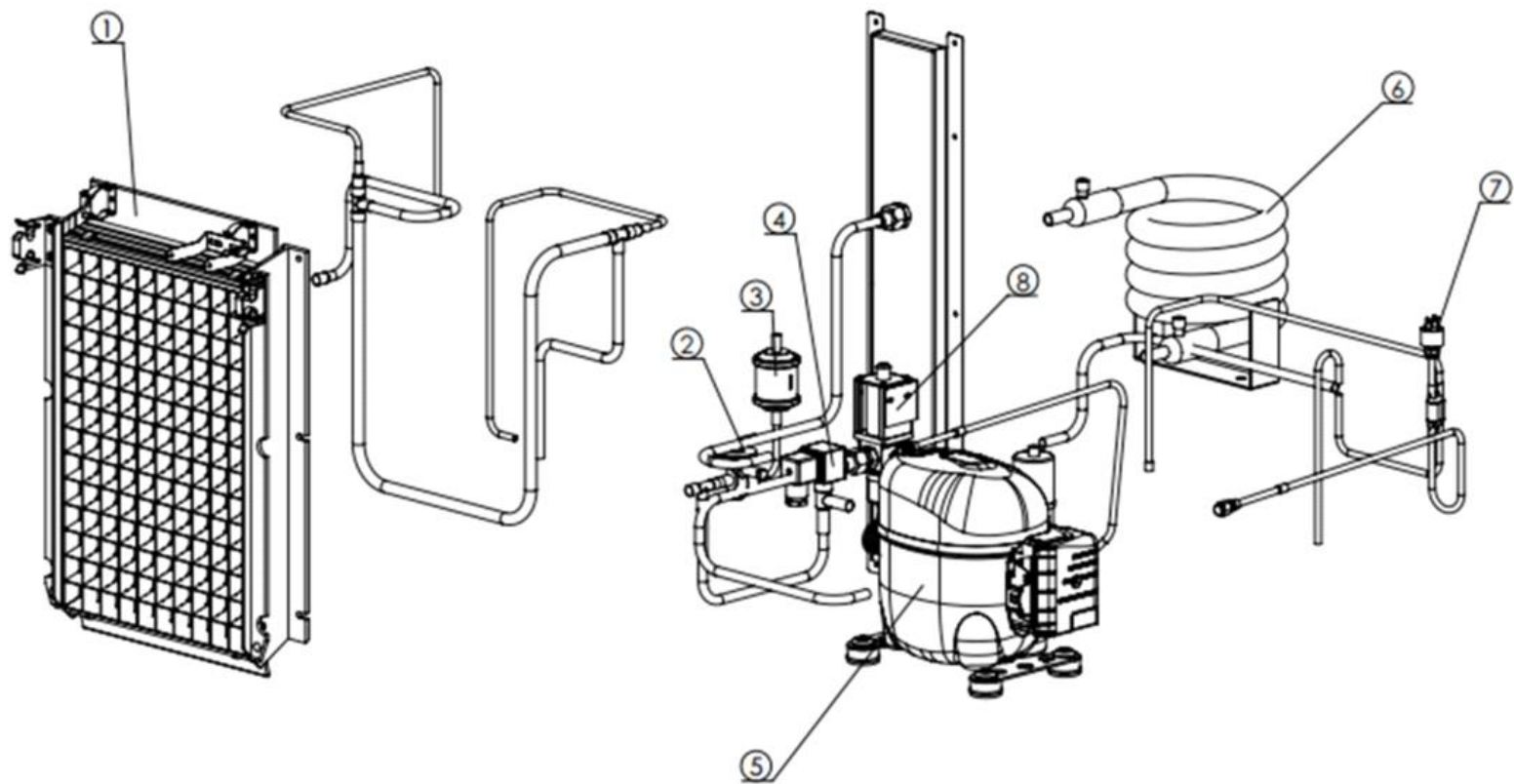




**SVD222 - GEFRIERSYSTEM LUFTGEKÜHLT – VON  
S.N. 100001**

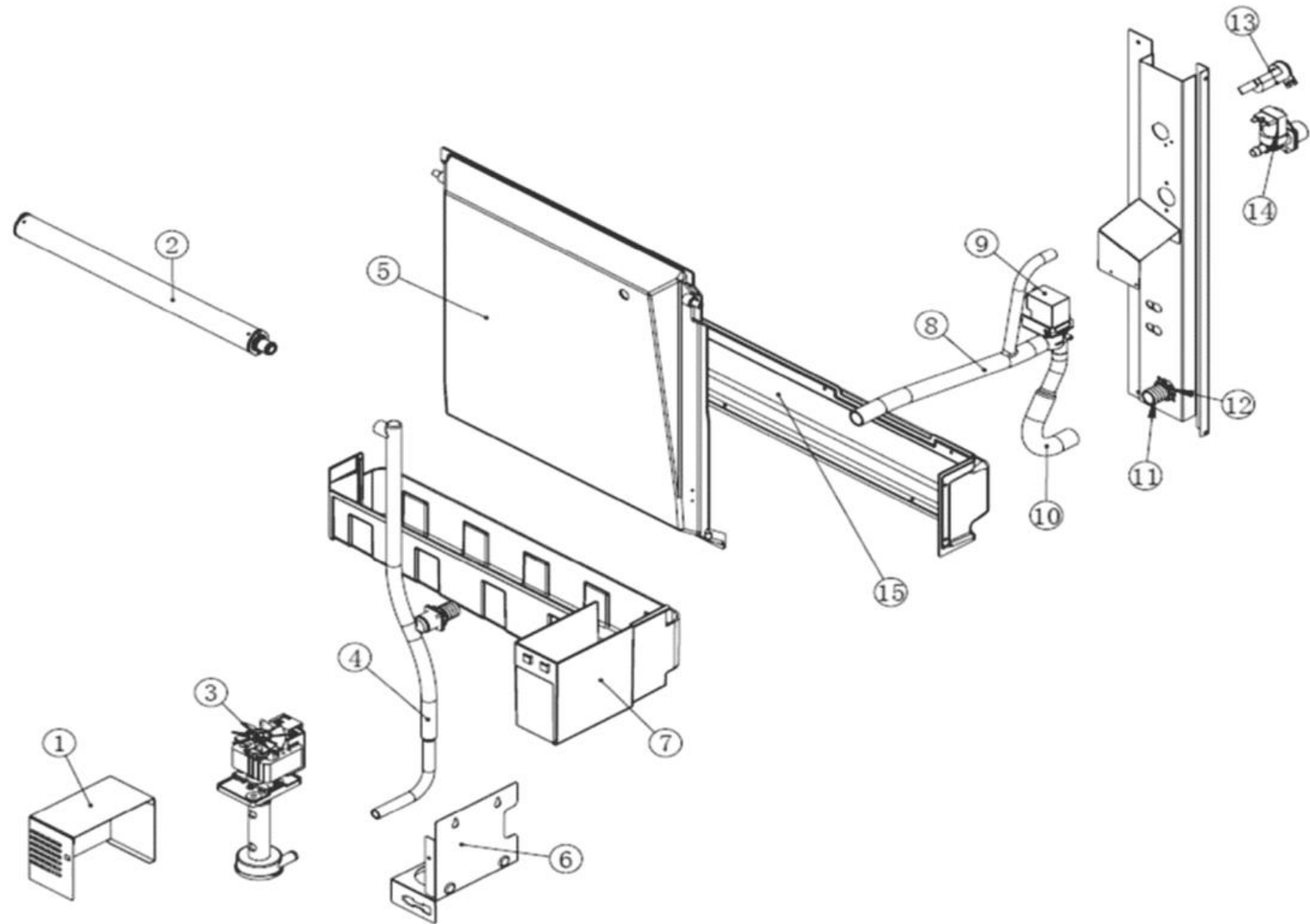
<b>Pos</b>	<b>Art.- Nr.</b>	<b>Bezeichnung</b>
0001	SCSC 93000044-10	VERDAMPFEREINHEIT
0001	SCSC 93000044-11	VERDAMPFEREINHEIT - MINIWURFEL
0001	SCSC 93000044-12	VERDAMPFEREINHEIT - GROSSE
0002	SCSC 81000022-00	THERMOSTATISCHES EXPANSIONSVENTIL R404a
0002	SCSC 81000154-00	THERMOSTATISCHES EXPANSIONSVENTIL R452a
0003	SCCM 19300357	TROCKNER
0004	SCCA 1068/M10S	VALVE SOLENOID 10MM ODS W/O COIL
0005	SC620057 46	STARTERRELAIS - 230/50/1
0005	SC620058 78	SCHUTZGERAT MST 000ALKD
0005	SC620167 00	STARTKONDENSATOR 88-108MFD/330V
0005	SC620167 21	KONDENSATOR - 15 MFD/400V
0005	SC670099 26	KOMPRESSOR 230/50/1
0006	SCSC 62041907-53	LUFTER MOTOR - 230/50-60
0007	SCCM 25726513	LUFTER MOTOR TRAEGER
0008	SC620419 37	FLUEGEL
0009	SCSC 81000016-00	LUFTGEKUEHLT KONDENSATOR
0010	SCCM 19550628	PRESSOSTAT

# SVD222 - GEFRIERSYSTEM – WASSERGEKÜHLT



## SVD222 - GEFRIERSYSTEM – WASSERGEKÜHLT

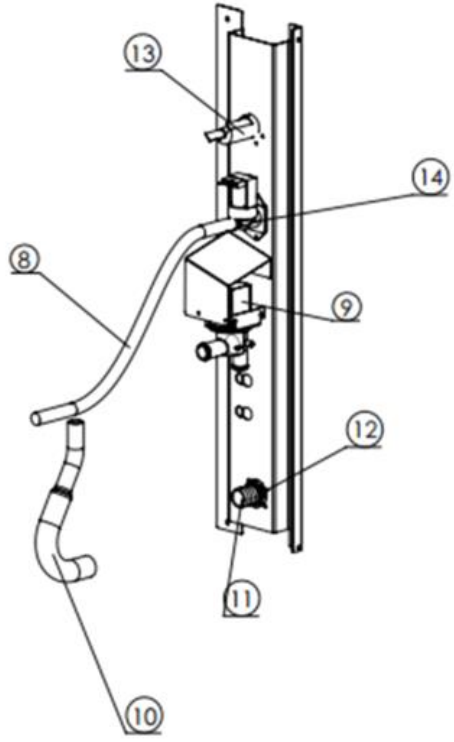
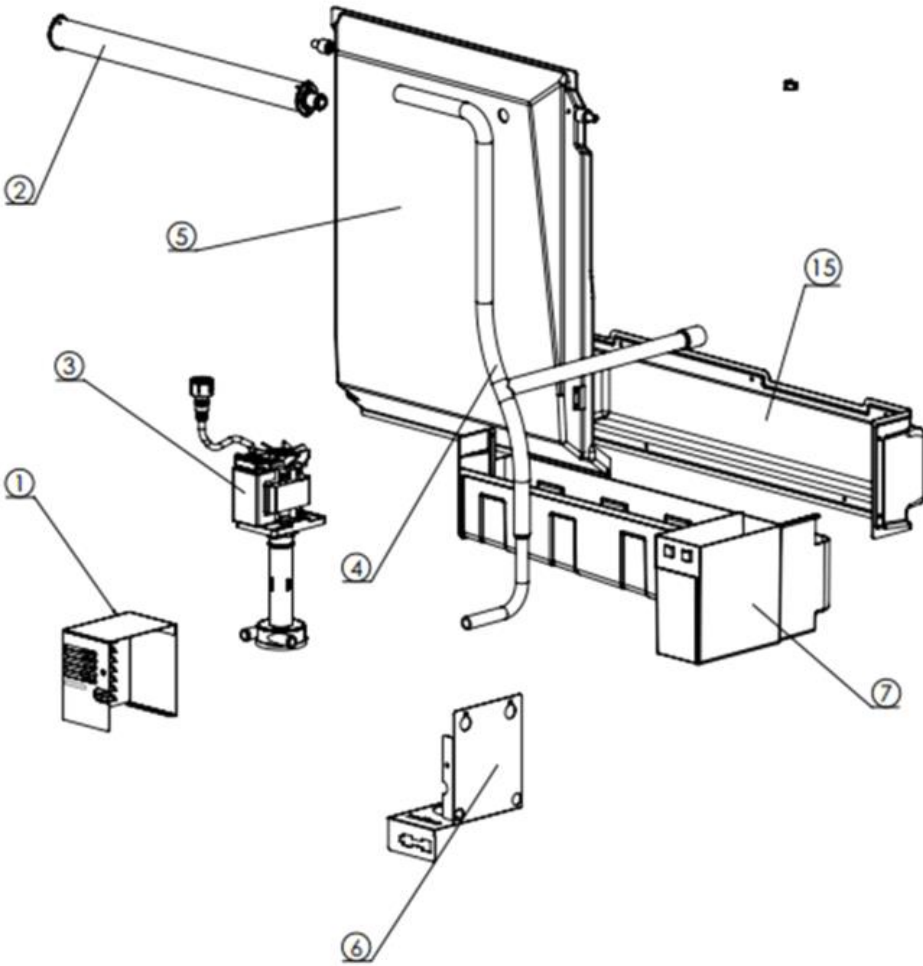
Pos	Art.- Nr.	Bezeichnung
0001	SCSC 93000044-10	VERDAMPFEREINHEIT
0001	SCSC 93000044-11	VERDAMPFEREINHEIT - MINIWURFEL
0001	SCSC 93000044-12	VERDAMPFEREINHEIT - GROSSE
0002	SCSC 81000022-00	THERMOSTATISCHES EXPANSIONSVENTIL R404a
0002	SCSC 81000154-00	THERMOSTATISCHES EXPANSIONSVENTIL R452a
0003	SCCM 19300357	TROCKNER
0004	SCSC 81000021-00	HOT GAS VALVE ASSY
0005	SC620057 46	STARTERRELAIS - 230/50/1
0005	SC620058 78	SCHUTZGERAT MST 000ALKD
0005	SC620167 00	STARTKONDENSATOR 88-108MFD/330V
0005	SC620167 21	KONDENSATOR - 15 MFD/400V
0005	SC670099 26	KOMPRESSOR 230/50/1
0006	SCSC 81000003-00	WASSER KONDENSATOR
0007	SCCM 19550628	PRESSOSTAT
0008	SCSC 81000006-00	WASSERREGLERVENTIL



**SVD222 - WASSER SYSTEM - SVD 222/BIS S.N.  
100000**

<b>Pos</b>	<b>Art.- Nr.</b>	<b>Bezeichnung</b>
0001	SCSC 11000086-00	PUMPE ABDECKUNG
0002	SCSC 94000073-00	WATER DISTRIBUTOR 508-26
0003	SC620433 01	WASSER PUMPEN 230/60/1
0003	SC620433 08R	WASSER PUMPEN 230/50/1
0004	SCSC 22000003-00	WASSERSCHLAUCH
0005	SCSC 94000013-10	WINDABWEISER
0007	SCSC 41000046-00	NULL
0008	SCSC 22000004-00	WASSEREINLASS ROHR
0009	SCSC 82000017-99	WASSERABFLUSSVENTIL
0010	SCSC 22000005-00	ABFLUSSROHR
0011	SCSC 41000007-00	WASSERABFLUSSSCHLAUCH
0012	SC660535 00	PLASTICK RING MUTTER
0013	SC630107 01	KABELVERSCHRAUBUNG
0014	SC650105 00	NULL

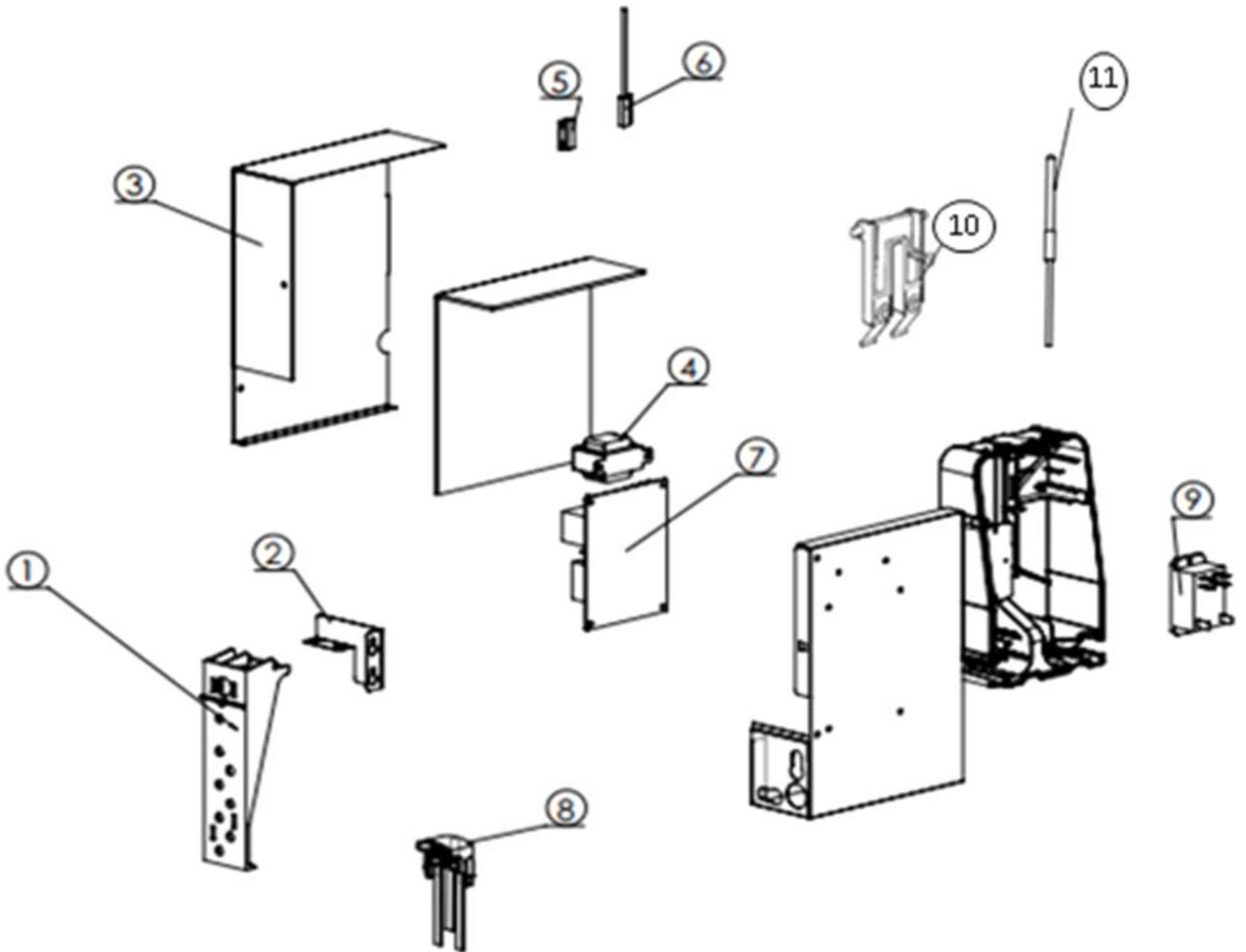
**SVD222 - WASSER SYSTEM - SVD 222/VON S.N.  
100001**



**SVD222 - WASSER SYSTEM - SVD 222/VON S.N.  
100001**

<b>Pos</b>	<b>Art.- Nr.</b>	<b>Bezeichnung</b>
0001	SCSC 11000341-00	PUMPE ABDECKUNG
0002	SCSC 94000051-00	WATER DISTRIBUTOR 508-22
0003	SCSC 82000009-02	WASSER PUMPEN 230/60/1
0003	SCSC 82000010-02	WASSER PUMPEN 230/50/1
0004	SCSC 22000018-00	ROHR
0005	SCSC 94000026-10	WINDABWEISER
0006	SCSC 11000340-00	WASSERPUMPENHALTER
0007	SCSC 41000046-00	NULL
0008	SCSC 22000007-00	WASSEREINLASS ROHR
0009	SC11000564 02	BENUTZEN SIE DIE SCSC 82000017-99
0010	SCSC 22000005-00	ABFLUSSROHR
0011	SCSC 41000007-00	WASSERABFLUSSSCHLAUCH
0012	SC660535 00	PLASTICK RING MUTTER
0013	SC630107 01	KABELVERSCHRAUBUNG
0014	SC650105 00	NULL
0015	SCSC 41000049-00	TRÄGER

**SVD222 - P.C. BOARD AND SENSORS UP TO S.N.  
1902222001672 FOR REFRIGERANT SYSTEM AIR**

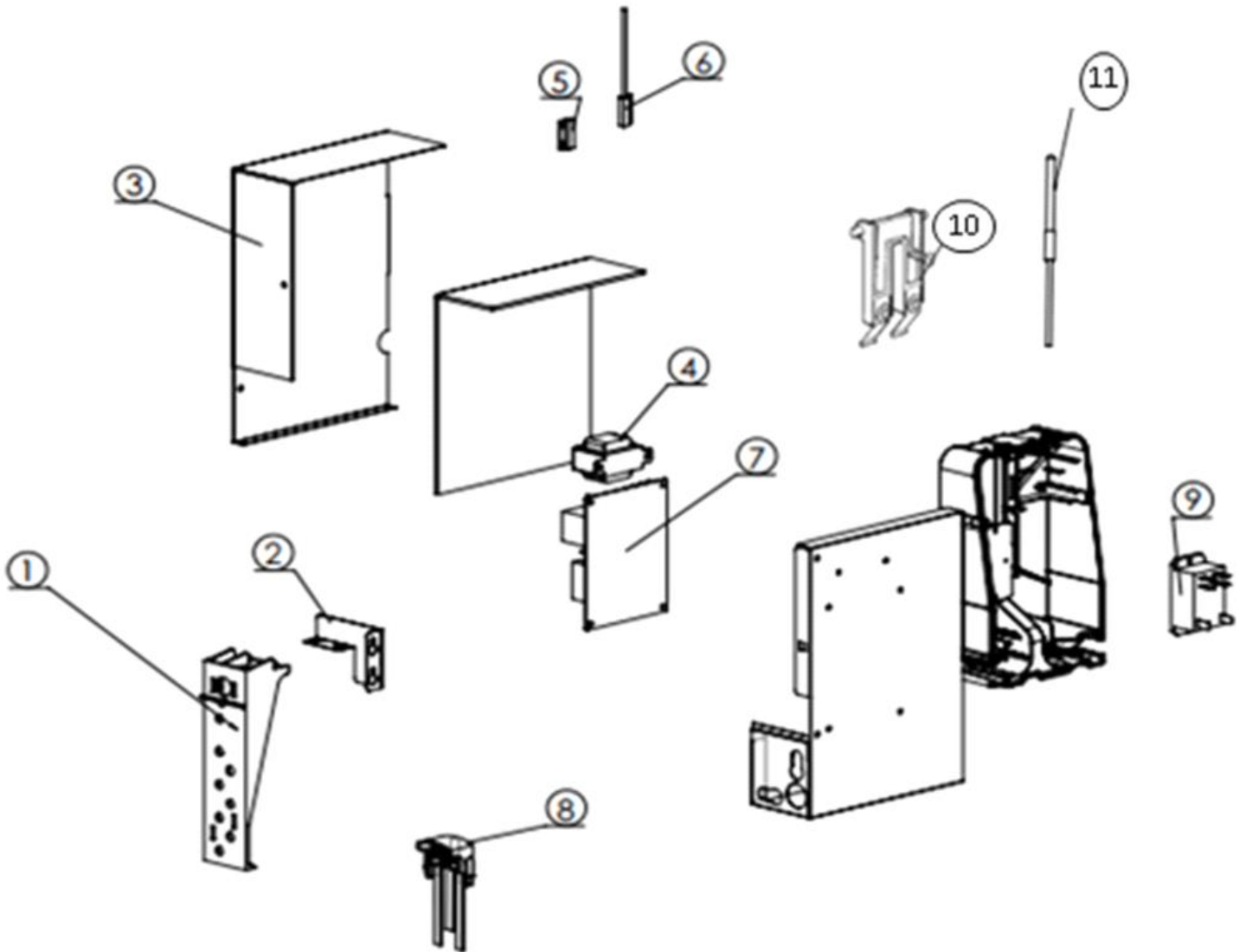




**SVD222 - P.C. BOARD AND SENSORS UP TO S.N.  
1902222001672 FOR REFRIGERANT SYSTEM AIR**

<b>Pos</b>	<b>Art.- Nr.</b>	<b>Bezeichnung</b>
0001	SCSC 41000008-00	LED TRAEGER EINHEIT
0001	SCSC 98050105-00	MONITOR PANEL
0002	SCSC 11000113-00	ERSETZT DURCH SCSC 11000537-00
0003	SCSC 11000339-00	DECKEL
0004	SCSC 99020404-00	TRANSFORMATOR
0005	SC11000563 02	MAGNET
0006	SCSC 98050103-00	MAGNETISCHES KONTAKT
0007	SCSC 98050101-00	PLATINE - 230/50-60/1
0008	SCSC 97000092-11	WASSERSPIEGEL-SENSOR
0009	SCSC 30000003-00	RELAIS
0010	SCSC 98050106-00	EISGROSSENBEFUEHLER
0011	SCSC 99020468-00	KONDENSER FUEHLER
0012	SCSC 98050105-00	MONITOR PANEL

**SVD222 - P.C. BOARD AND SENSORS FROM S.N.  
1902222001673 FOR REFRIGERANT SYSTEM AIR**



**SVD222 - P.C. BOARD AND SENSORS FROM S.N.  
1902222001673 FOR REFRIGERANT SYSTEM AIR**

<b>Pos</b>	<b>Art.- Nr.</b>	<b>Bezeichnung</b>
0001	SCSC 41000008-00	LED TRAEGER EINHEIT
0001	SCSC 98050105-00	MONITOR PANEL
0002	SCSC 11000113-00	ERSETZT DURCH SCSC 11000537-00
0003	SCSC 11000339-00	DECKEL
0004	SCSC 99020404-00	TRANSFORMATOR
0005	SC11000563 02	MAGNET
0006	SCSC 98050103-00	MAGNETISCHES KONTAKT
0007	SCSC 98050101-00	PLATINE - 230/50-60/1
0008	SCSC 97000092-11	WASSERSPIEGEL-SENSOR
0009	SC630119 00	SCHALTSCHÜTZ
0010	SCSC 98050106-00	EISGROSSENBEFÜHLER
0011	SCSC 99020468-00	KONDENSER FÜHLER
0012	SCSC 98050105-00	MONITOR PANEL

**Finanzen / Service**

**28307 Bremen**  
Thalendorststraße 15  
Tel.+49 421 48557-0  
Fax+49 421 488650  
bremen@nordcap.de

**Vertrieb Ost**

**12681 Berlin**  
Wolfener Straße 32/34, Haus K  
Tel.+49 30 936684-0  
Fax+49 30 936684-44  
berlin@nordcap.de

**Vertrieb West**

**40699 Erkrath**  
Max-Planck-Straße 30  
Tel.+49 211 540054-0  
Fax+49 211 540054-54  
erkrath@nordcap.de

**Vertrieb Nord**

**21079 Hamburg**  
Großmoorbogen 5  
Tel.+49 40 766183-0  
Fax+49 40 770799  
hamburg@nordcap.de

**Vertrieb Süd**

**55218 Ingelheim**  
Hermann-Bopp-Straße 4  
Tel.+49 6132 7101-0  
Fax+49 6132 7101-20  
ingelheim@nordcap.de

