

Installation

Blast Chiller N300T2 Industry

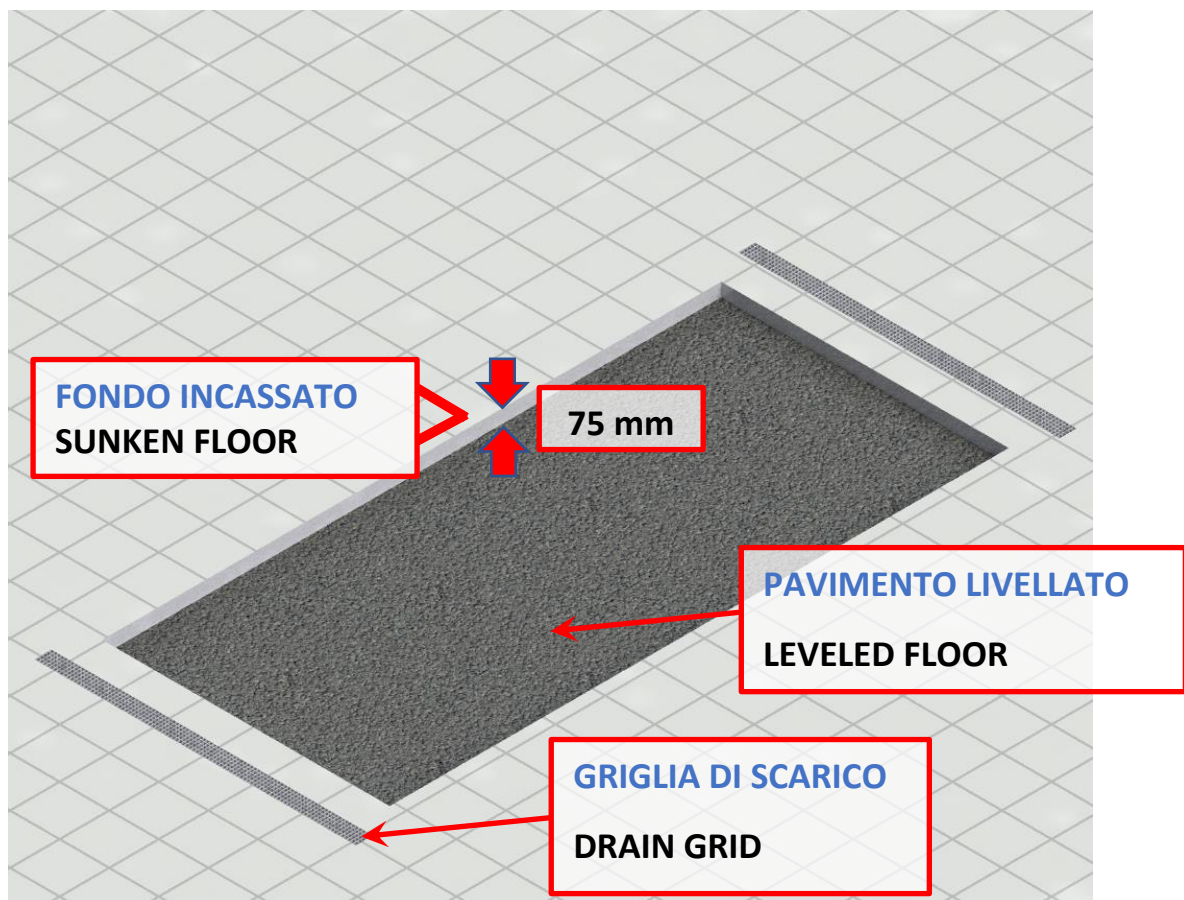
[Art. 4493003000]

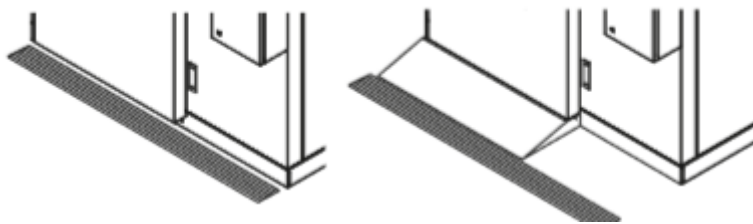


ISTRUZIONI ASSEMBLAGGIO ABBATTITORI A CARRELLI

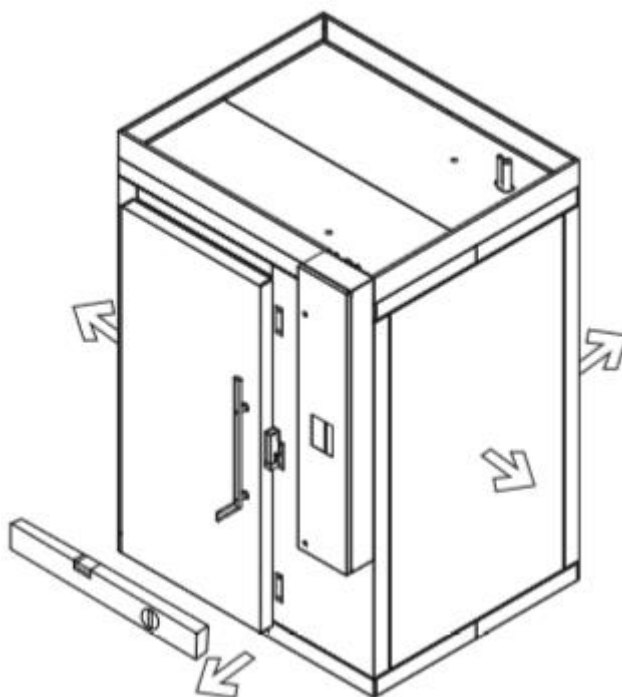
ROLL-INS BLAST CHILLER ASSEMBLY INSTRUCTION

- ASSICURARSI CHE IL PAVIMENTO, DOVE ANDRA' INSTALLATO L'ABBATTITORE, SIA PIANO E PRIVO DI SCALINI
- VERIFY THAT THE FLOOR, WHERE THE BLAST CHILLER WILL BE INSTALLED, IS LEVELED
- NEL CASO DI ABBATTITORE CON FONDO INCASSATO PRATICARE IL FORO SUL PAVIMENTO CON LE DIMENSIONI INDICATE NELLE SCHEDE TECNICHE DI OGNI MODELLO. E' CONSIGLIABILE PRATICARE UN ABBASSAMENTO DI 80/90 mm E POI UTILIZZARE UN CEMENTO AUTOLIVELLANTE PER PORTARSI ALLA QUOTA DI 75 mm.
- IN CASE OF SUNKEN FLOOR INSTALLATION , MAKE THE HOLE IN THE FLOOR OF THE BUILDING FOLLOWING THE DIMENSION ON THE DATA SHEET. IT IS ADVISABLE TO MAKE A DEEPER CUTTING LIKE 80/90 mm AND THAN USE A SELF-LEVELING CEMENT IN ORDER TO ACHIEVE THE RIGHT QUOTE OF 75 mm



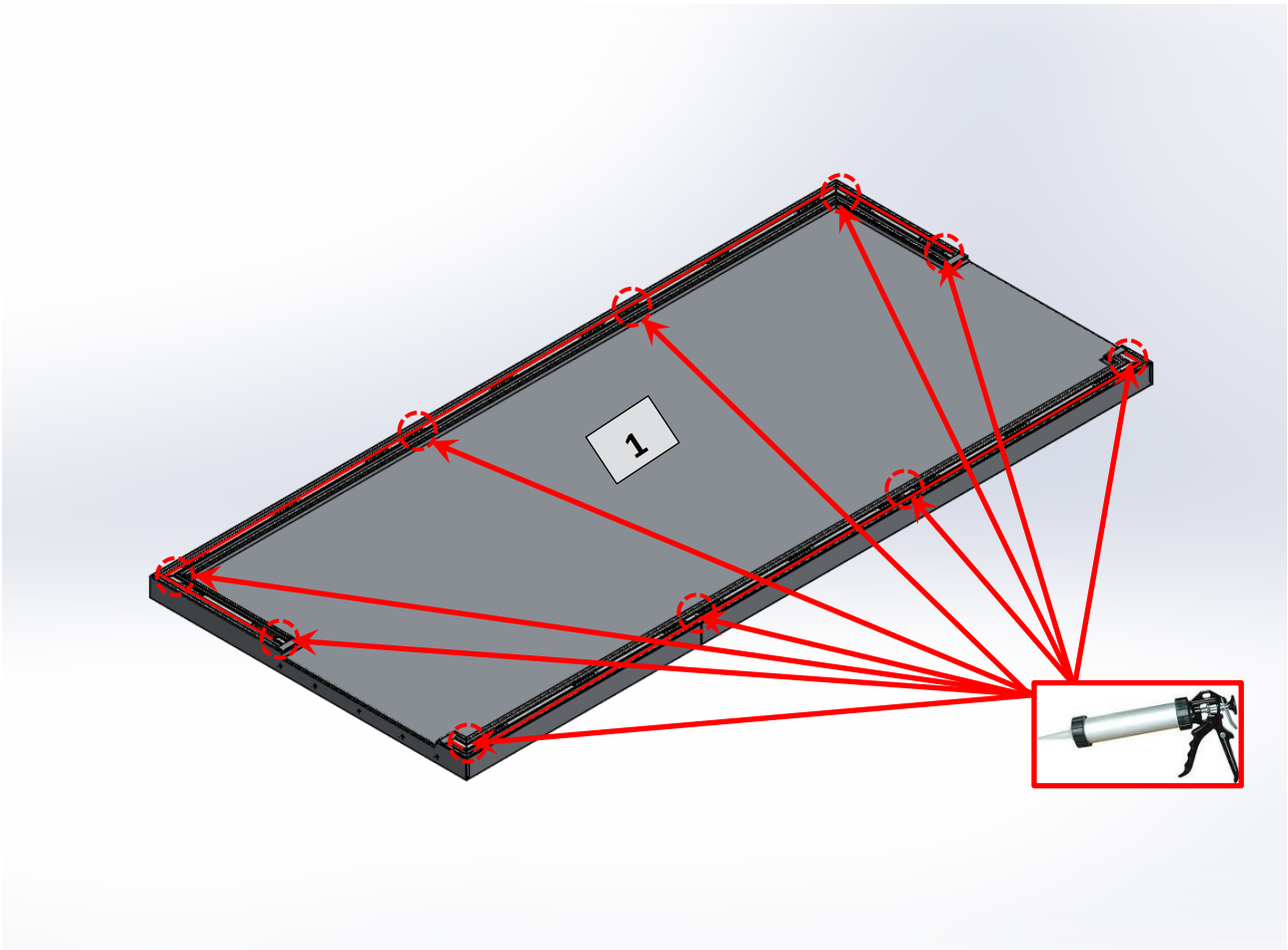


- PREDISPORRE LO SCARICO CONDENSA E COLLEGARLO ALLA RETE DI SCARICO.
- PREPARE A DRAINAGE DUCT NEAR THE DOOR AND CONVEY THE CONDENSATE DRAIN PIPE INTO THE WASTEWATER NETWORK.

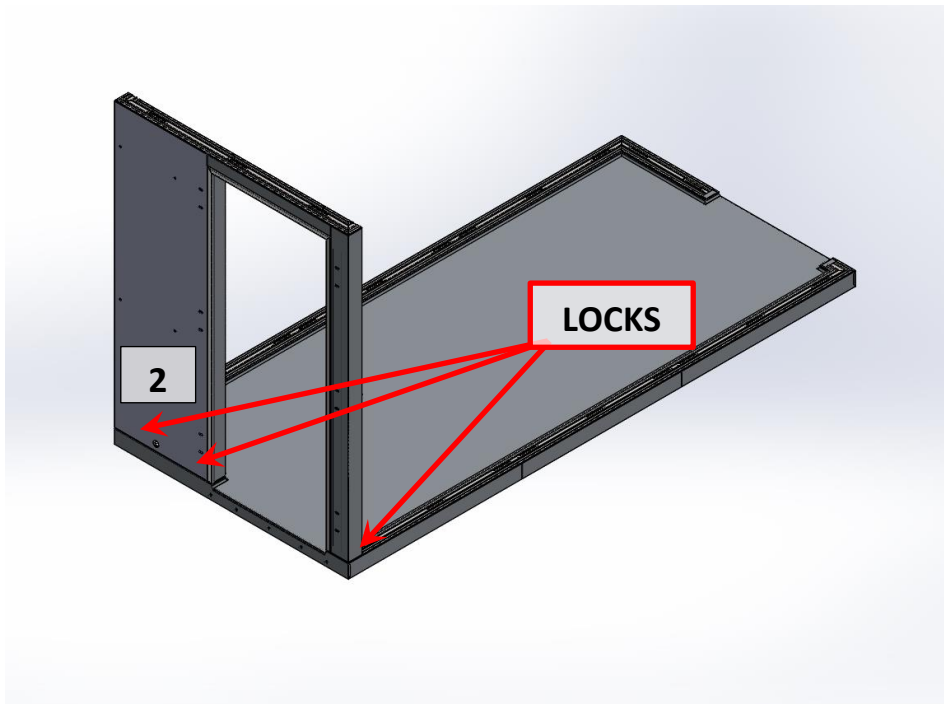


- LA MACCHINA DEVE ESSERE INSTALLATA IN UN PAVIEMNTO PIANO E ORRIZZONTALE IN MODO DA EVITARE PROBLEMI DI INSTABILITA' E DI PENDENZE NON IDONEE A FAR DEFLUIRE L'ACQUA DI CONDENSA.
- THE MACHINE MUST BE INSTALLED ON A FLAT, HORIZONTAL SURFACE BOTH TO AVOID PROBLEMS RELATED TO THE STABILITY OF THE MACHINE AND FOR THE APPROPRIATE SLOPE FOR DRAINING THE CONDENSATE.

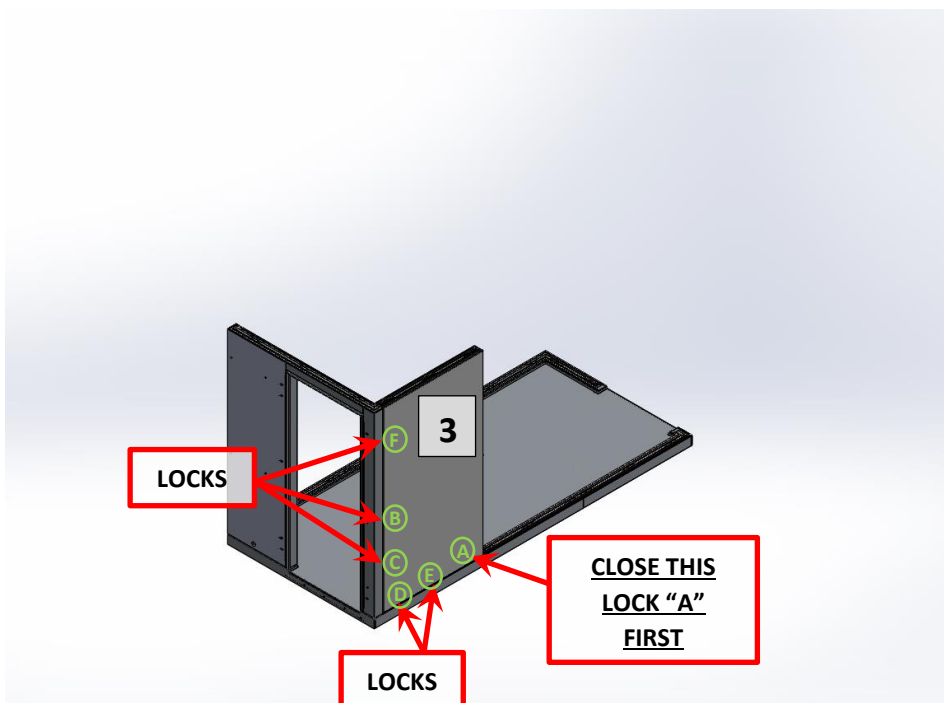
- OGNI PANNELLO E' NUMERATO, PREGO SEGUIRE LA NUMERAZIONE DEI PANNELLI ANCHE DURANTE LA FASE DI MONTAGGIO
- EACH PANELS IS NUMBERED, PLEASE FOLLOW THE NUMBERS TO INSTALL IN THE CORRECT WAY THE PANELS.



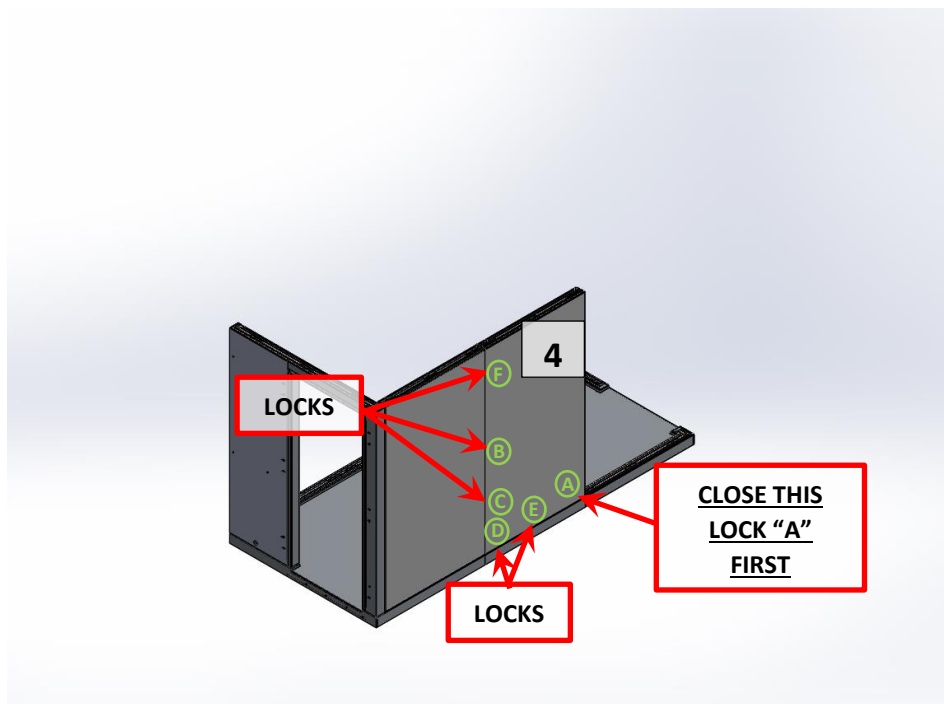
- METTERE DEL SILICONE NEI PUNTI INDICATI E LUGO IL PERIMETRO COME EVIDENZIATO DALLA LINEA ROSSA.
- PUT SILICON IN THE POINTS INDICATED AND ALONG THE PERIMETER AS HIGHLIGHTED WITH THE RED LINE



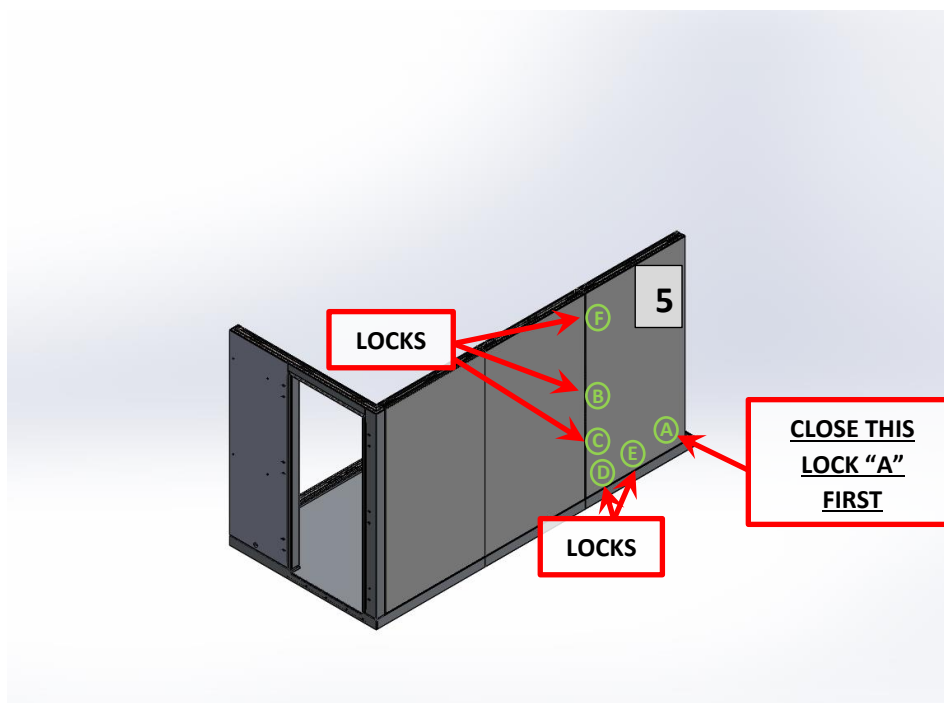
- MONTARE IL PANNELLO N.2 E CHIUDERE I GANCI BASSI
- INSTALL THE PANEL N.2 AND CLOSE THE BOTTOM LOCKS



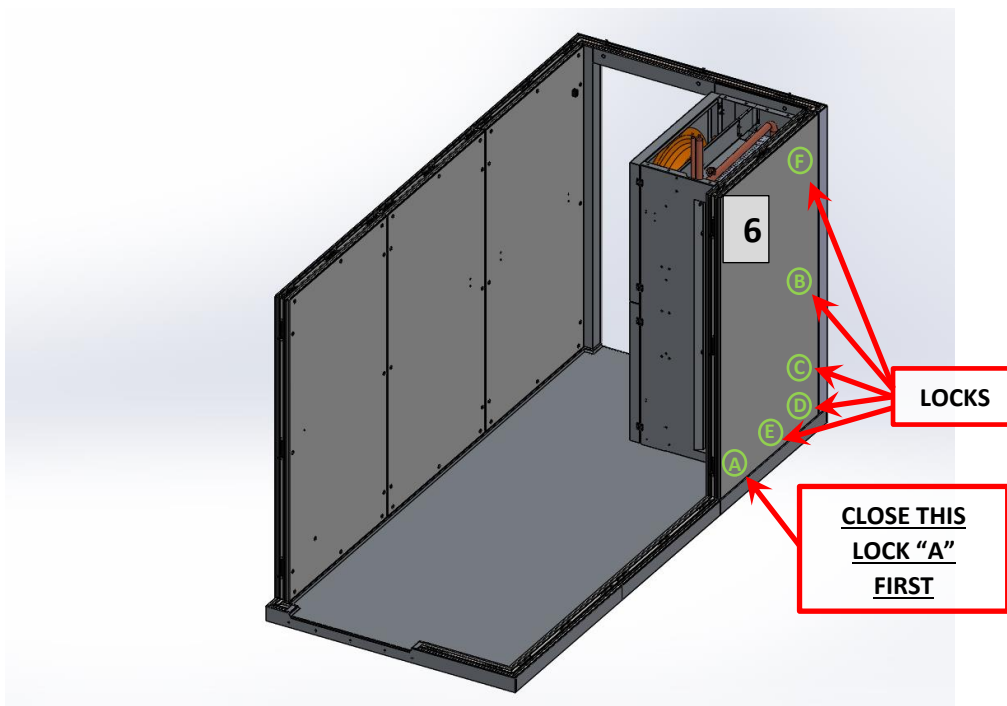
- MONTARE IL PANNELLO N.3 E CHIUDERE IL GANCIO "A" PER PRIMO, POI CHIUDERE GLI ALTRI 5 SEGUENDO LE SEQUENZA (A, B, C, D....)
- INSTALL THE PANEL N.3 AND CLOSE THE "A" LOCK, THAN CLOSE THE OTHERS 5 LOCKS BY FOLLOWING THE SEQUENCE (A, B, C, D.....)



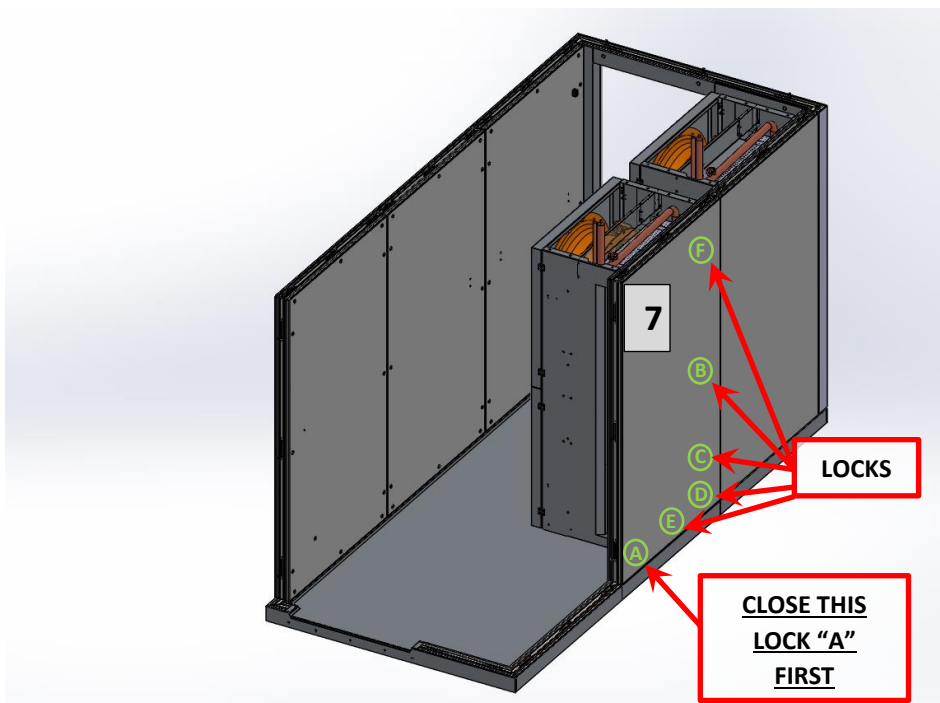
- MONTARE IL PANNELLO N.4 E CHIUDERE IL GANCIO "A" PER PRIMO, POI CHIUDERE GLI ALTRI 5 SEGUENDO LE SEQUENZA (A, B, C, D....)
- INSTALL THE PANEL N.4 AND CLOSE THE "A" LOCK, THAN CLOSE THE OTHERS 5 LOCKS BY FOLLOWING THE SEQUENCE (A, B, C, D.....)



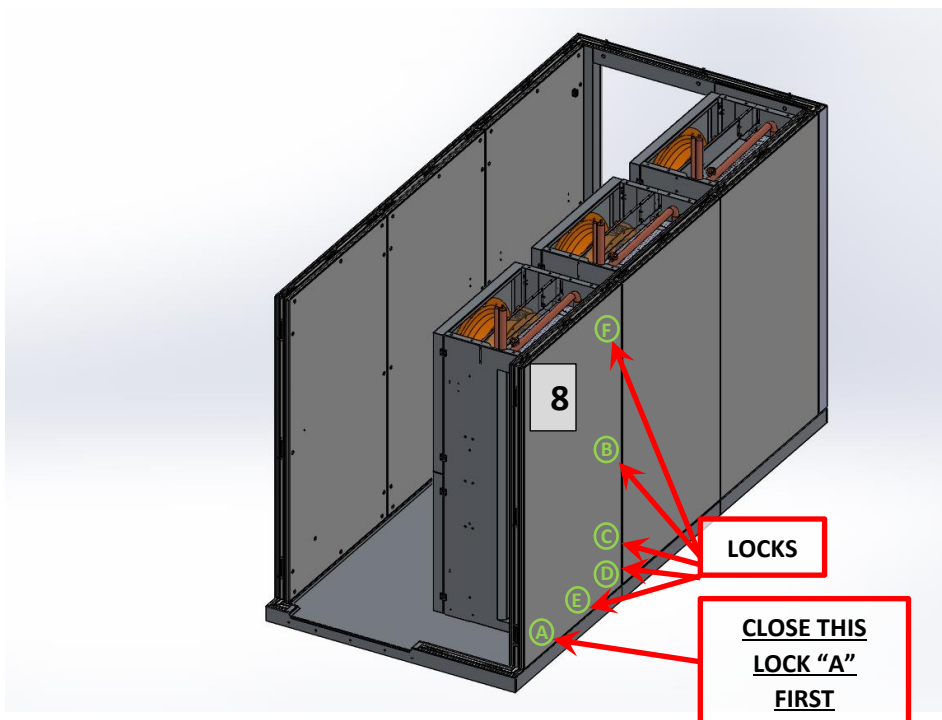
- MONTARE IL PANNELLO N.5 E CHIUDERE IL GANCIO "A" PER PRIMO, POI CHIUDERE GLI ALTRI 5 SEGUENDO LE SEQUENZA (A, B, C, D....)
- INSTALL THE PANEL N.5 AND CLOSE THE "A" LOCK, THAN CLOSE THE OTHERS 5 LOCKS BY FOLLOWING THE SEQUENCE (A, B, C, D.....)



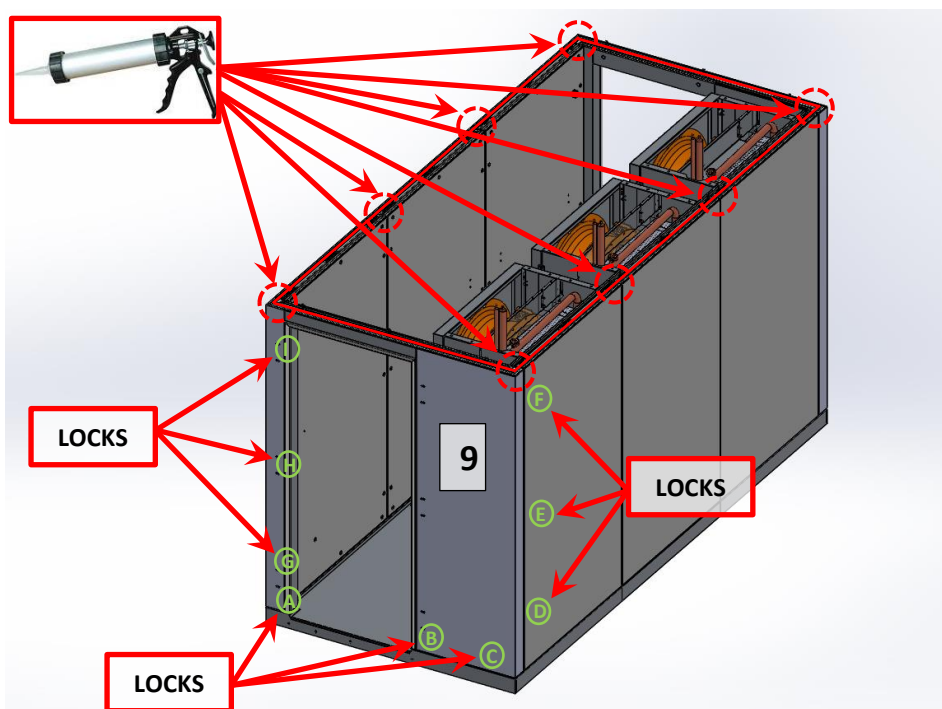
- MONTARE IL PANNELLO N.6 E CHIUDERE IL GANCIO "A" PER PRIMO, POI CHIUDERE GLI ALTRI 5 SEGUENDO LE SEQUENZA (A, B, C, D....)
- INSTALL THE PANEL N.6 AND CLOSE THE "A" LOCK, THAN CLOSE THE OTHERS 5 LOCKS BY FOLLOWING THE SEQUENCE (A, B, C, D.....)



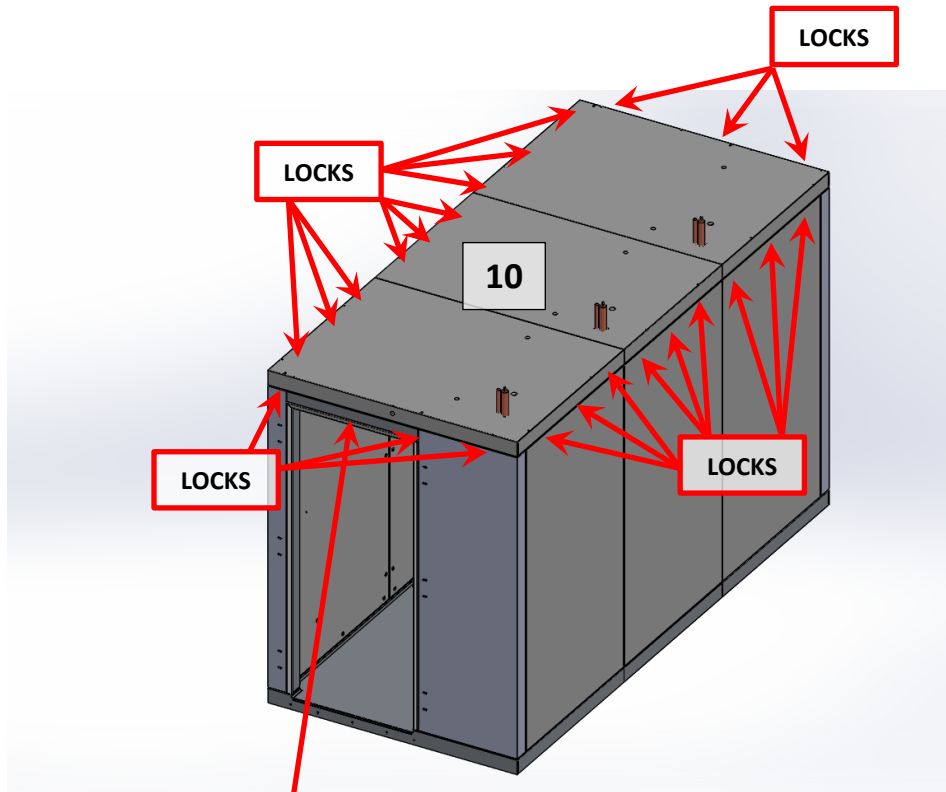
- MONTARE IL PANNELLO N.7 E CHIUDERE IL GANCIO "A" PER PRIMO, POI CHIUDERE GLI ALTRI 5 SEGUENDO LE SEQUENZA (A, B, C, D....)
- INSTALL THE PANEL N.7 AND CLOSE THE "A" LOCK, THAN CLOSE THE OTHERS 5 LOCKS BY FOLLOWING THE SEQUENCE (A, B, C, D.....)



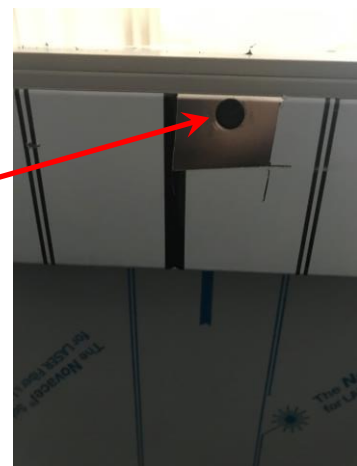
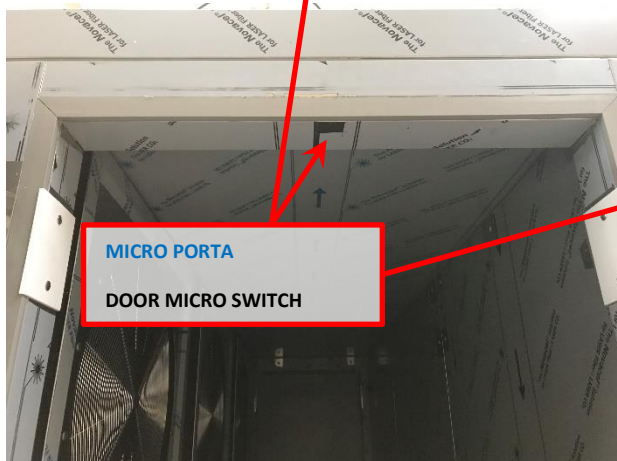
- MONTARE IL PANNELLO N.8 E CHIUDERE IL GANCIO "A" PER PRIMO, POI CHIUDERE GLI ALTRI 5 SEGUENDO LE SEQUENZA (A, B, C, D....)
- INSTALL THE PANEL N.8 AND CLOSE THE "A" LOCK, THAN CLOSE THE OTHERS 5 LOCKS BY FOLLOWING THE SEQUENCE (A, B, C, D.....)



- MONTARE IL PANNELLO N.9 E CHIUDERE I GANCI. METTERE SILICONE NEI PUNTI INDICATI E LUNGO IL PERIMETRO COME EVIDENZIATO DALLA LINEA ROSSA.
- INSTALL THE PANEL N.9 AND CLOSE THE LOCKS. PUT SILICON IN THE POINTS INDICATED AND ALONG THE PERIMETER AS HIGHLIGHTED WITH THE RED LINE.



- MONTARE IL PANNELLO N.10 E CHIUDERE I GANCI.
- INSTALL THE PANEL N.10 AND CLOSE THE LOCKS.

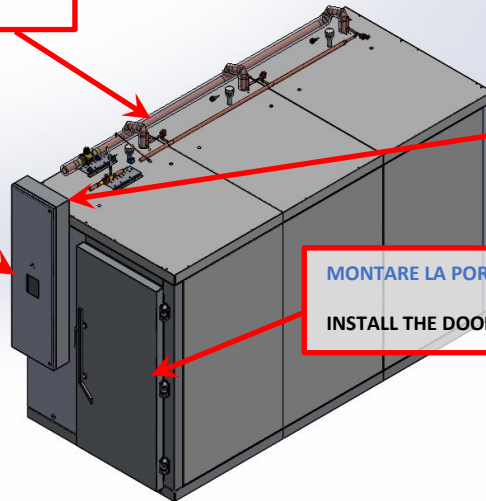


**MONTARE IL COLLETTORE DELLA LINEA FRIGO.
CONNETTERE I TRASDUTTORI DI PRESSIONE E LE
SONDE DI TEMPERATURA.**

**INSTALL THE REFRIGERATION MANIFOLD.
CONNECT THE PRESSURE TRANSDUCER AND THE
PROBES TEMPERATURES**

MONTARE IL QUADRO ELETTRICO.

INSTALL THE ELECTRICAL BOX.

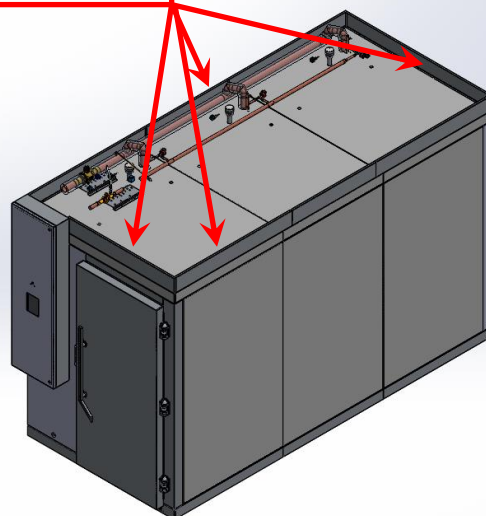


MONTARE LA PORTA E REGOLARE.

INSTALL THE DOORS.

**MONTARE I PANNELLI DI
COPERTURA SOPRA IL CIELO.**

**INSTALL THE STAINLESS STILL
COVERS ON THE TOP OF THE BLAST
CHILLER.**



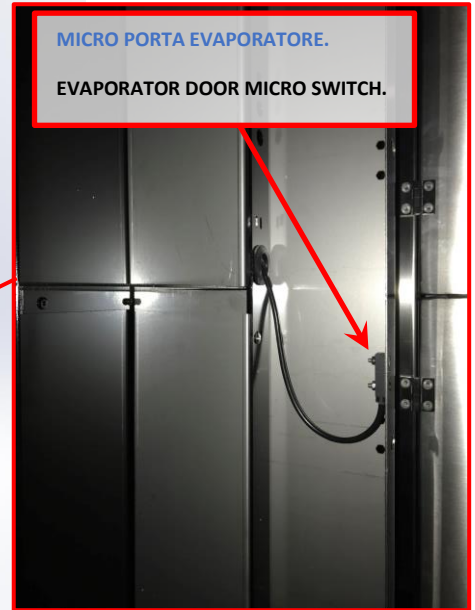
MONTARE I DEFLETTORI D'ARIA IN ACCIAIO INOX.

INSTALL THE STAINLESS STILL AIR DEFLECTORS.



MICRO PORTA EVAPORATORE.

EVAPORATOR DOOR MICRO SWITCH.



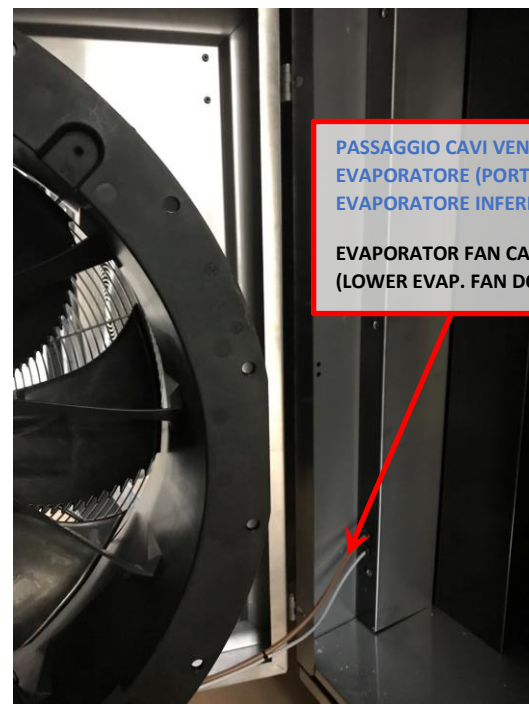
**PASSAGGIO CAVI VENTILATORE
EVAPORATORE (PORTA
EVAPORATORE SUPERIORE).**

**EVAPORATOR FAN CABLES PASSAGE
(UPPER EVAP. FAN DOOR).**



**PASSAGGIO CAVI VENTILATORE
EVAPORATORE (PORTA
EVAPORATORE INFERIORE).**

**EVAPORATOR FAN CABLES PASSAGE
(LOWER EVAP. FAN DOOR).**



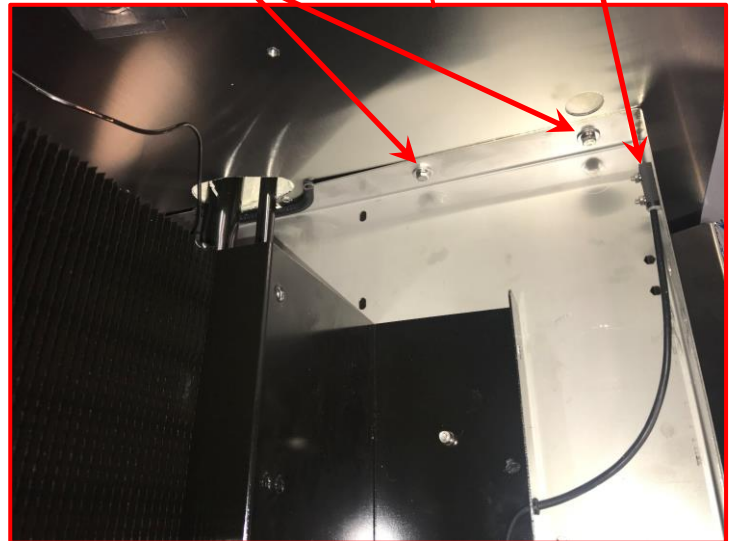
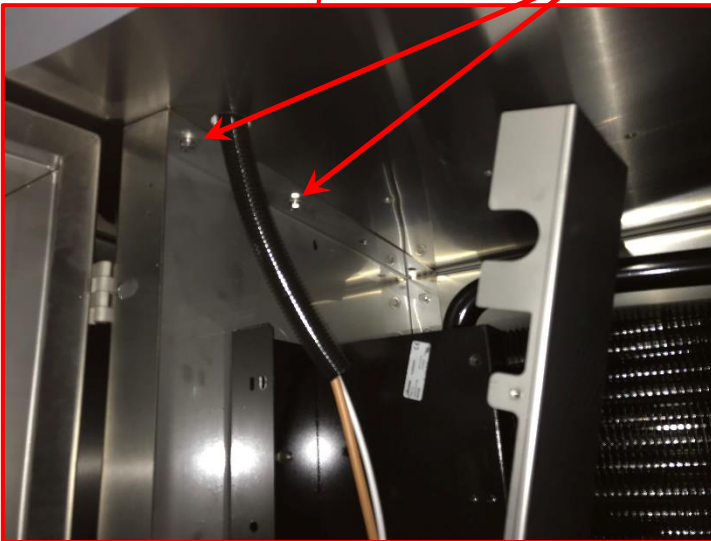


MICRO PORTA
EVAPORATORE.

EVAPORATOR DOOR MICRO
SWITCH.

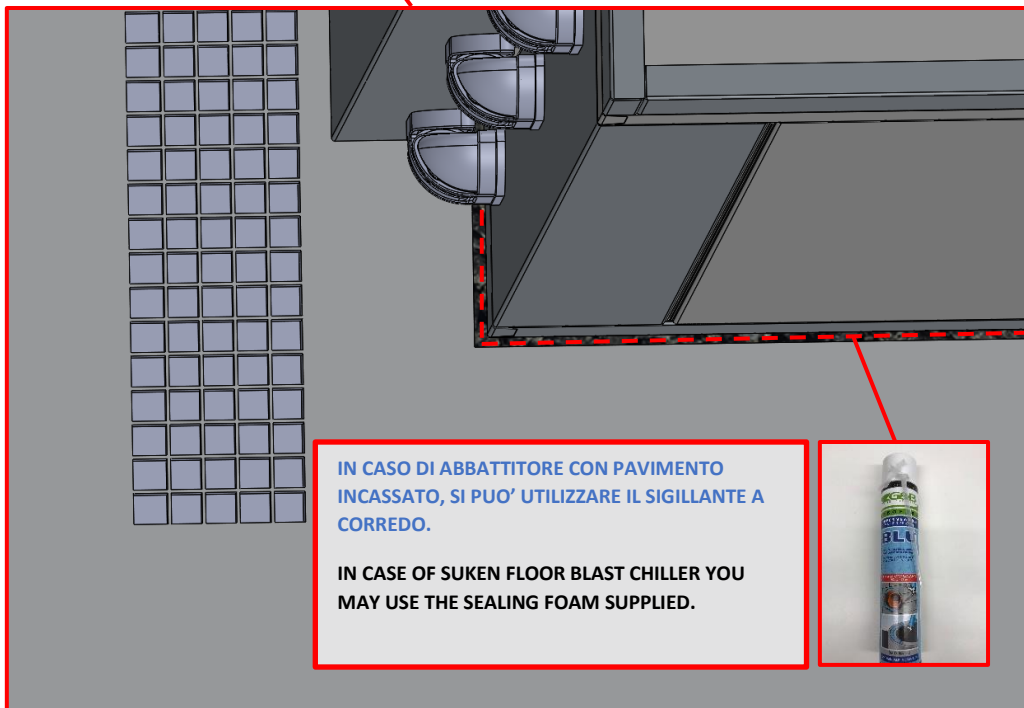
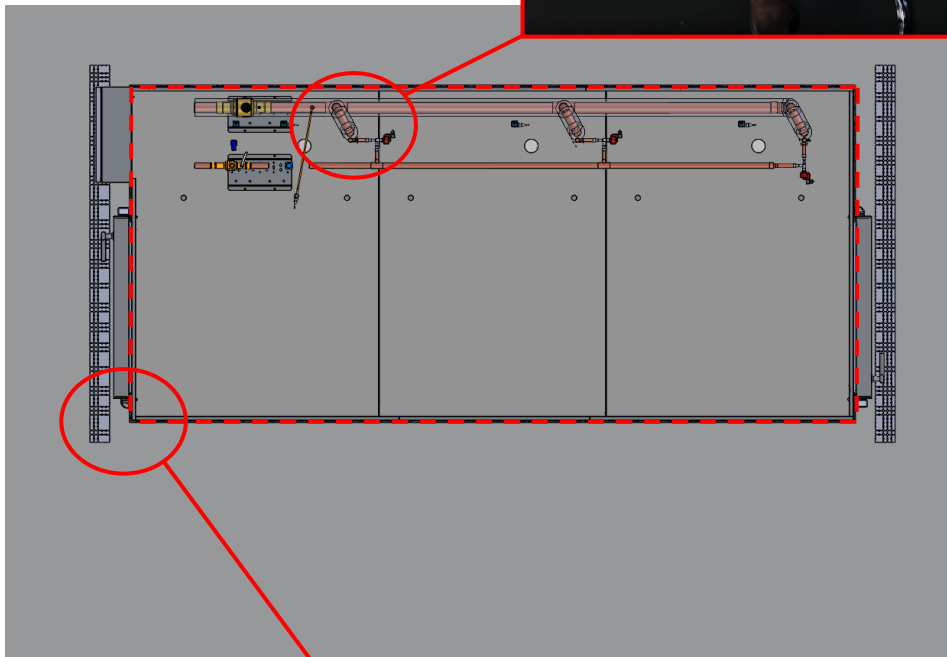
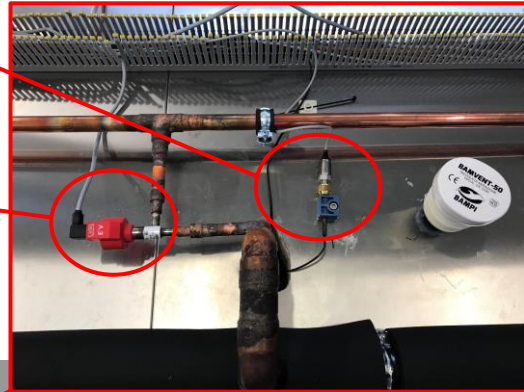
VITI FISSAGGIO EVAPORATORE.

EVAPORATOR FIXING SCREWS.



**TRASDUTTORE DI BASSA PRESSIONE.
LOW PRESSURE TRANSDUCER.**

**VALVOLA DI ESPANSIONE
ELETTRONICA.
ELECTRONIC EXPANCION VALVE.**



**IN CASO DI ABBATTITORE CON PAVIMENTO
INCASSATO, SI PUO' UTILIZZARE IL SIGILLANTE A
CORREDO.**

**IN CASE OF SUKEN FLOOR BLAST CHILLER YOU
MAY USE THE SEALING FOAM SUPPLIED.**



Finanzen / Service

28307 Bremen
Thalenhorststraße 15
Tel.+49 421 48557-0
Fax+49 421 488650
bremen@nordcap.de

Vertrieb Ost

12681 Berlin
Wolfener Straße 32/34, Haus K
Tel.+49 30 936684-0
Fax+49 30 936684-44
berlin@nordcap.de

Vertrieb West

40699 Erkrath
Max-Planck-Straße 30
Tel.+49 211 540054-0
Fax+49 211 540054-54
erkrath@nordcap.de

Vertrieb Nord

21079 Hamburg
Großmoorbogen 5
Tel.+49 40 766183-0
Fax+49 40 770799
hamburg@nordcap.de

Vertrieb Süd

55218 Ingelheim
Hermann-Bopp-Straße 4
Tel.+49 6132 7101-0
Fax+49 6132 7101-20
ingelheim@nordcap.de

