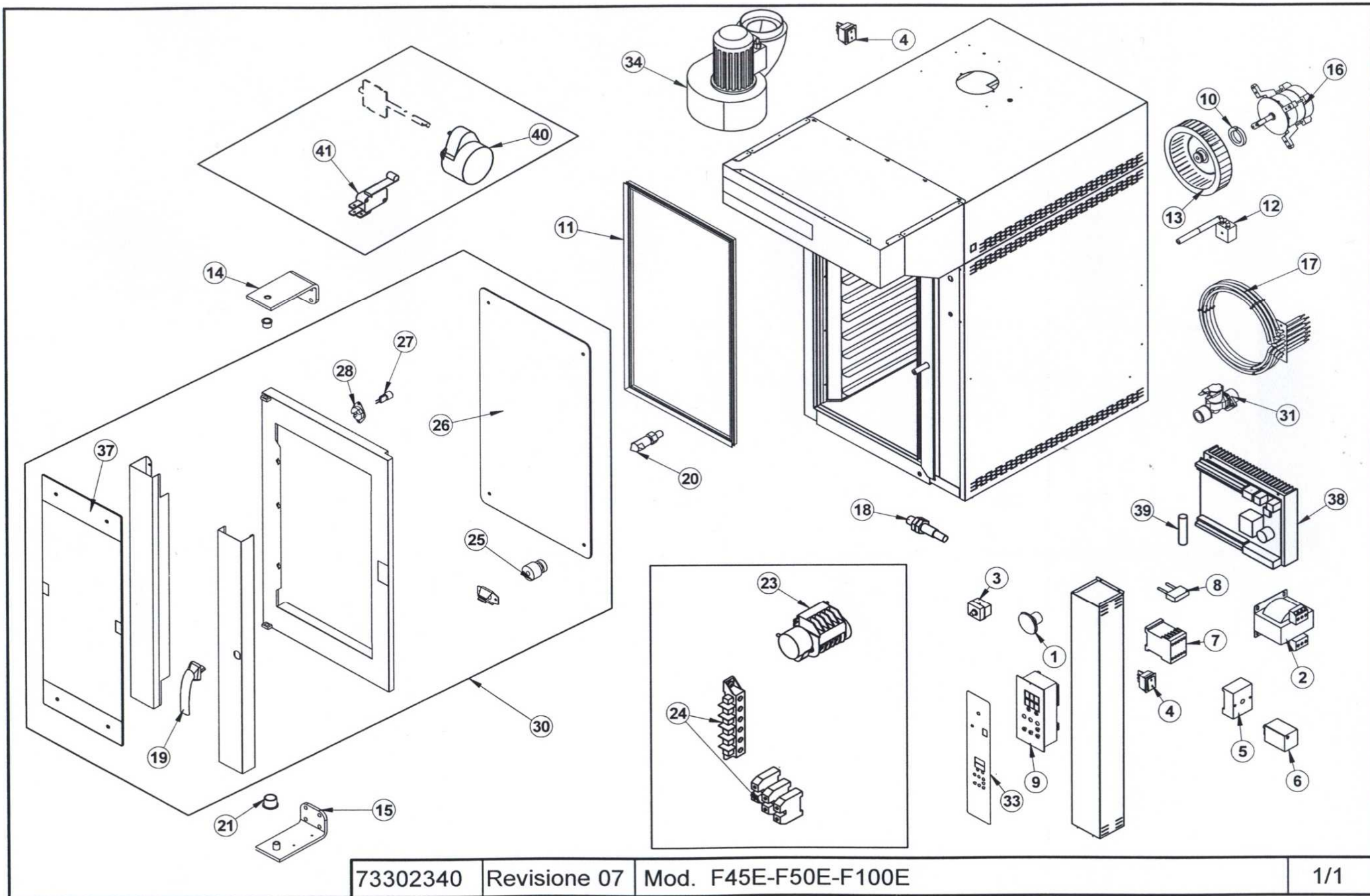


Ersatzteilliste-Explosionszeichnung MORETTI Konvektionsofen F100E

[Art. 493500600100]





73302340

Revisione 07

Mod. F45E-F50E-F100E

#	Tipo Type Type Type Tipo	Codice Code Code Code Codigo	DESCRIZIONE	Description Description Beschreibung Descripción	
1	F45E	73601300	VOLANTINO A LOBI 221431-C1 ELK.56 B-M10-C1 NERO	Black knob grip - Pommeau de poignée noir - Schwarzer Handgriffsknauf - Pomo negro manija	
2	F50E-F45E	74110290	TRASFORMATORE 230/400 S.12-0-12 100V.A	Transformer - Transformateur - Transformator - Transformador	
2	F100E	74100030	TRASF. 160VA P.230 S.12-0-12 (ITW CFM00160CC04-I)	Transformer - Transformateur - Transformator - Transformador	
3		74300690	TERMOSTATO SIC. STB 330°C (60.2031/80 TN 00 480697)	Safety thermostat (reset) - Thermostat de sécurité (réenclenchement) - Sicherheitsthermostat (Reset) - Termostato de seguridad (rearme)	
4		74501110	INT.BIP. LENTE LUM. NYLON NERO 0/1 (4010I1536/A01)	Black switch 0-1 - Interrupteur noir 0-1 - Black Schalter 0-1 - Interruptor negro 0-1	
5		74530000	ZOCOLO OCTAL 90.26 SMA PER FILI A CACCIAVITE	Relay terminal - Sabot relais - Relaisklammer - Borne relé	
6		74530440	RELAIS 12V. CORRENTE ALTERNATA (OCTAL)	Relay - Relais - Relais- Relé	
7	F45E-F50E (V230 1N) / F100E (V230 3)	74520350	CONTATTORE S2 KW.15 V.230 SIE3RT1034-1AL20	Contacteur - Contacteur - Kontaktgeber - Contactor	
7	F45E-F50E (V230 3)	74550500	CONTAT. 5,5kW AC 230V 50/60Hz 35A (3RT2024-1AL20)	Contacteur - Contacteur - Kontaktgeber - Contactor	
7	F45E-F50E-F100E (400 3N)	74550230	CONTAT. 4kW AC 230V 1L 50/60Hz 20A (3RT2016-1AP01)	Contacteur - Contacteur - Kontaktgeber - Contactor	
7	F60E (V230 3)	74501090	CONTAT. 15kW AC 230V 50/60Hz 42A (3RT2027-1AL20)	Contacteur - Contacteur - Kontaktgeber - Contactor	
8		74600080	SOPPRESS. RC INNESTO FILO OHM.100 mF.0,1 VAC.250 VCC.630	Suppressor - Suppresseur - Entstörer - Supresor	

#	Tipo Type Type Type Tipo	Codice Code Code Code Codigo	DESCRIZIONE	Description Description Beschreibung Descripción	
9	F45E	74300470	PIROM.TERMOR 70E/2 EP LED BIANCHI TAST.SP. F50-80E	Pyrometer - Pyromètre - Pyrometer - Pirómetro	
9	F50E-F100E	74300990	SCHEDA LCD COLORI (CON PIASTRA) SERIE F	LCD card - Fiche LCD - LCD Karte - Tarjeta LCD	
11	F45E-F50E	68009820	A.GUARNIZIONE COMPLETA DI CORNICE F50E	Door seal - Garniture porte - Türdichtung - Junta de la puerta	
11	F100E	68009830	A.GUARNIZIONE COMPLETA DI CORNICE F100E	Door seal - Garniture porte - Türdichtung - Junta de la puerta	
12	F45E	66081910	A. TERMOCOPPIA 110	Thermocouple - Thémocouple - Thermoelement - Termopar	
12	F50E-F100E	75700300	TERMOCOPPIA K MGO 1,5x120 INC600 CAVO1MT PSA901210	Thermocouple - Thémocouple - Thermoelement - Termopar	
13	F45E-F50E-F100E	72808930	A.VENTOLA RAD.D.300 H=85,3 AISI 430 (PALA INTERA)	Fan - Ventilateur - Lüfterrad - Ventilador	
14	F45E-F50E	72014840	CERNIERA SUPERIORE SPORTELLO	Upper hinge - Charnière supérieure - Obere Scharniere - Charnela superior	
14	F100E	72015070	CERNIERA SUPERIORE SPORTELLO RINFORZATA	Upper hinge - Charnière supérieure - Obere Scharniere - Charnela superior	
15	F45E-F50E	72014800	CERNIERA INFERIORE SPORTELLO	Upper hinge - Charnière supérieure - Obere Scharniere - Charnela superior	
15	F100E	72015060	CERNIERA INFERIORE SPORTELLO RINFORZATA	Bottom hinge - Charnière inférieure - Untere Scharniere - Charnela inferior	
16	F45E-F50E-F100E 50Hz	74010150	MOTORE 1073 V220 1 6P HP O,2 50Hz CLF 900g/1' I.	Motorgear - Moteur - Motor - Motor	

#	Tipo Type Type Type Tipo	Codice Code Code Code Codigo	DESCRIZIONE	Description Description Beschreibung Descripción	
16	F45E-F50E-F100E 60Hz	74010200	MOTORE 1073 V.220 MONOF.6 POLIHP.0,2 60Hz.900g/1`	Motorgear - Moteur - Motor - Motor	
17	F45E	74400850	RESISTENZA CORAZZATA V.240 W.7200	Circular armored heating element - Résistance blindée circulaire - Gepanzerter runder Heizelement - Resistencia blindada circular	
17	F50E-F100E	74401780	RESISTENZA CORAZZATA V.240 W.9000 (TUBO 8,5)	Circular armored heating element - Résistance blindée circulaire - Gepanzerter runder Heizelement - Resistencia blindada circular	
18		72015210	SENSORE MAGNETICO NO M8-2m (PTI60020)	Magnetic sensor - capteur magnétique - Magnetsensor - sensor magnético	
19		73601210	MANIGLIA NERA DI CHIUSURA 1625 R020592	Black handle - Poignée noire - Schwarzer Handgriff - Manija negra	
20		73601220	AGGANCIO MANIGLIA SINGOLO SCATTO SL24 R020593	Closing prong - Détente de fermeture - Schlußschaft - Diente de cerradura	
23	F45E-F50E-F100E	74300900	PROGRAMM.+MOTORINO 4 CIRCUITI (CDC 6004V15M00E00)	Programmer - Programmeur - Programmierer - Panel de programación	
24	F45E-F50E-F100E V400 3N / F45E-F50E V230 3	74610340	MORSETTIERA A 6 POLI FV122/850	Terminals board - Platine des bornes - Klemmkaste - Bornera	
24	F45E-F50E V230 1N / F100E V230 3	74610020	MORSETTI DA 35mmq X BASE OMEGA 8WA1 205 (SIEMENS)	Terminals board - Platine des bornes - Klemmkaste - Bornera	
24	F45E-F50E V230 1N / F100E V230 3	74610190	MORSETTO DA 10mmq GIALLO-VERDE (39374-LEG)	Terminals board - Platine des bornes - Klemmkaste - Bornera	
24	F50E-F100E	74610070	MORSETTI DA 10mmq PER BASE OMEGA 3 (LEG-37163)	Terminals board - Platine des bornes - Klemmkaste - Bornera	
25		72601250	GOMMINO D20X24 DISTANZIERE VETRO SPORTELLO	Door glass spacer - Entretoise verre porte - Türglassdistanzstück - Espaciador vidrio puerta	

#	Tipo Type Type Type Tipo	Codice Code Code Code Codigo	DESCRIZIONE	Description Description Beschreibung Descripción	
26	F45E-F50E	73701510	VETRO TEMPRATO ATERMICO SER.MOLATO BORDI 654x546x6	Tempered glass - Verre trempé - Gehärtetesglas - Vidrio templado	
26	F100E	73701520	VETRO TEMPRATO ATERMICO SER.MOLATO BORDI 654x956x6	Tempered glass - Verre trempé - Gehärtetesglas - Vidrio templado	
27		74420510	LAMPADINA ALOGENA V12 W20 G4-AR.H64425 (200°)	Bulb W20 V12 - Ampoule W20 V12 - W20 V12 Lampe - Lámpara W20 V12	
28		74700080	PORTALAMPADA T.709/PC50 50W	Lamp holder - Douille - Lampenfassung - Portalámparas	
30	F45E-F50E	68009840	A. SPORTELLO F45/50E	Door - Porte - Tür - Puerta	
30	F100E	68009850	A. SPORTELLO F100E	Door - Porte - Tür - Puerta	
31		74310130	ELETTRIVALVOLA V220 FILTRO M20 ATT.M+M 3/4	Electrovalve - Electrovanne - Magnetventil - Elettroválvula	
33	F45E	73502280	ETICHETTA POLYES.QUADRO COMANDI F45E Fanbake	Label - Etiquette - Etikett - Tarjeta	
33	F50E	73503210	ETICHETTA POLYES.Q. COMANDI CON LCD Fanbake	Label - Etiquette - Etikett - Tarjeta	
33	F100E	73503220	ETICHETTA POLYES.Q.COMANDI CON LCD Fanbake	Label - Etiquette - Etikett - Tarjeta	
34		74001420	ELETTRVENTILATORE NERO DCF-64/MF 230V 1ph (500MC)	Fan - Ventilateur - Lüfterrad - Ventilador	
37	F45E-F50E	73700990	VETRO TEMP.EXTRAC.MOLATO BORDI 588x465x6 SER.NERO	Tempered glass - Verre trempé - Gehärtetesglas - Vidrio templado	

#	Tipo Type Type Type Tipo	Codice Code Code Kode Codigo	DESCRIZIONE	Description Description Beschreibung Descripción	
37	F100E	73701370	VETRO TEMP.EXTRAC.MOLATO BORDI 998x465x6 SER.NERO	Tempered glass - Verre trempé - Gehärtetesglas - Vidrio templado	
38	F50E-F100E (V4003N)	74301030	SCHEDA ELETTRONICA I/O SCR SerieF (DISSIP. BASSO)	Electronic card - Carte électrique - Elektronikkarte - Tarjeta electrónica	
38	F50E-F100E (V230)	74301040	SCHEDA ELETTRONICA I/O SCR SerieF (DISSIP. ALTO)	Electronic card - Carte électrique - Elektronikkarte - Tarjeta electrónica	
39	F50E	74750420	FUSIBILE 5x20mm. 5A.	Fuse - Fusible - Sicherung - Fusible	
39	F100E	74750390	FUSIBILE 5x20 mm 8A	Fuse - Fusible - Sicherung - Fusible	
39	F50E-F100E	74750500	FUSIBILE 5*20 mm 2A IWE 0102002	Fuse - Fusible - Sicherung - Fusible	
40	F50E-F100E	74001400	MOTORID. CROUZET 82.344.5 2RPM ANT 230V 50HZ (3,5)	Motor reducer - Motorréducteur - Motorreduktor - Motor reductor	
41	F50E-F100E	74501200	MICROINTERRUPTORE MINIATURA (VMN15S06C0)	Microswitch - Microinterrupteur - Mikroschalter - Microinterruptor	

Via A.Meucci, 4 - 61037 - Mondolfo (PU) ITALIA
Tel. +39-0721-96161 - Fax +39-0721-9616299
[Http://www.morettiforni.com](http://www.morettiforni.com)

NordCap GmbH & Co. KG
Thalendorststraße 15
28307 Bremen
Hauptsitz (Service, Finanzen & Personal, Lager, IT, Marketing)

Telefon: +49 421 48557-0
Telefax: +49 421 488650
E-Mail: bremen@nordcap.de

Die NordCap Verkaufsniederlassungen in Deutschland:

Nord: Hamburg • Ost: Berlin • Süd: Ingelheim • West: Erkrath

