

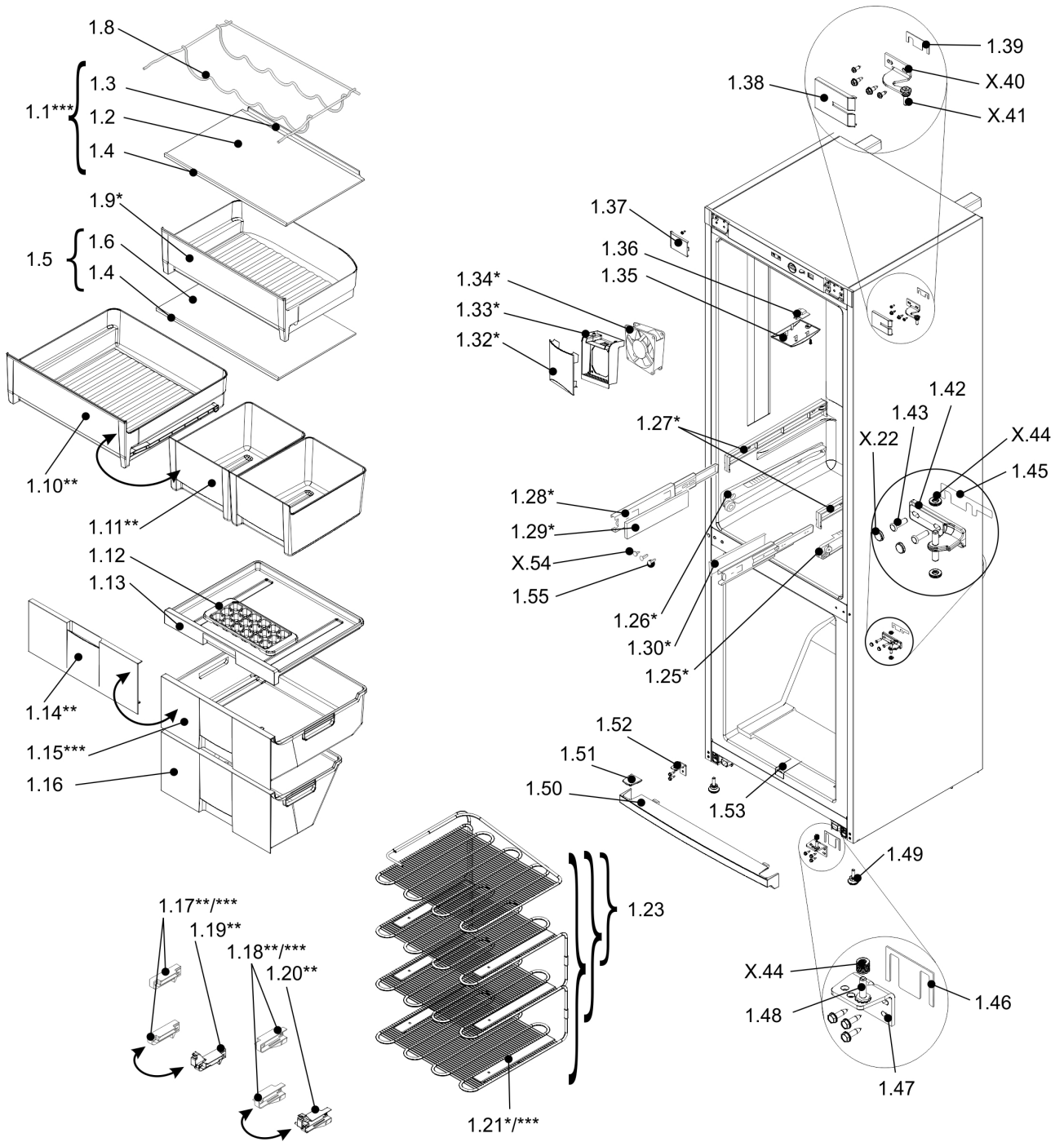
# Ersatzteilliste-Explosionszeichnung

## COOL-LINE-Kühl-/Tiefkühl-Kombination **KTK 34 Inox**

[Art. 4703400502]



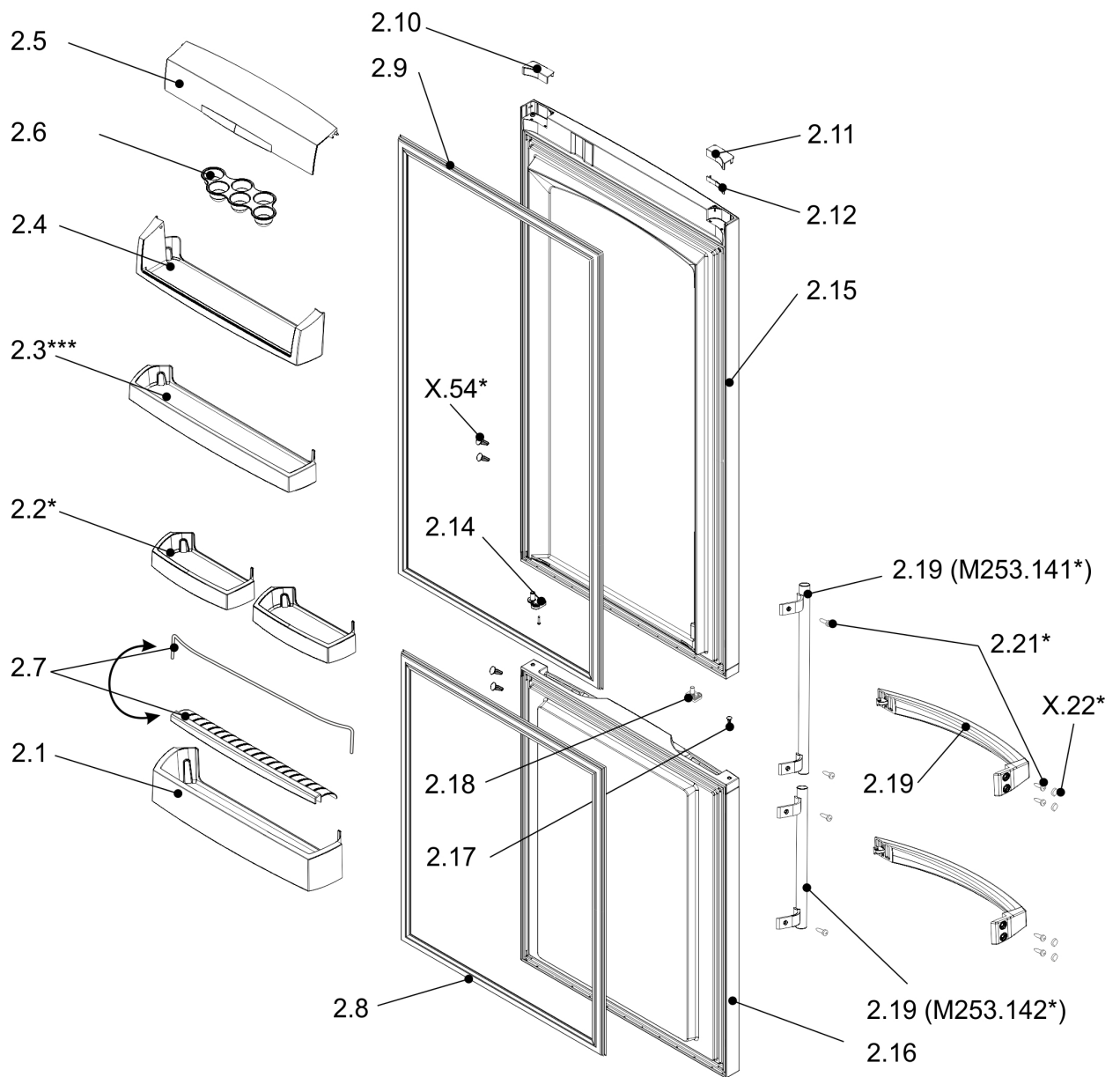
# RF34SM-P1BI2E5MN1V48XOLAB



\*If applicable  
(Jei taikoma)  
(Если применяется)

\*\*Alternative  
(Alternatyva)  
(Альтернатива)

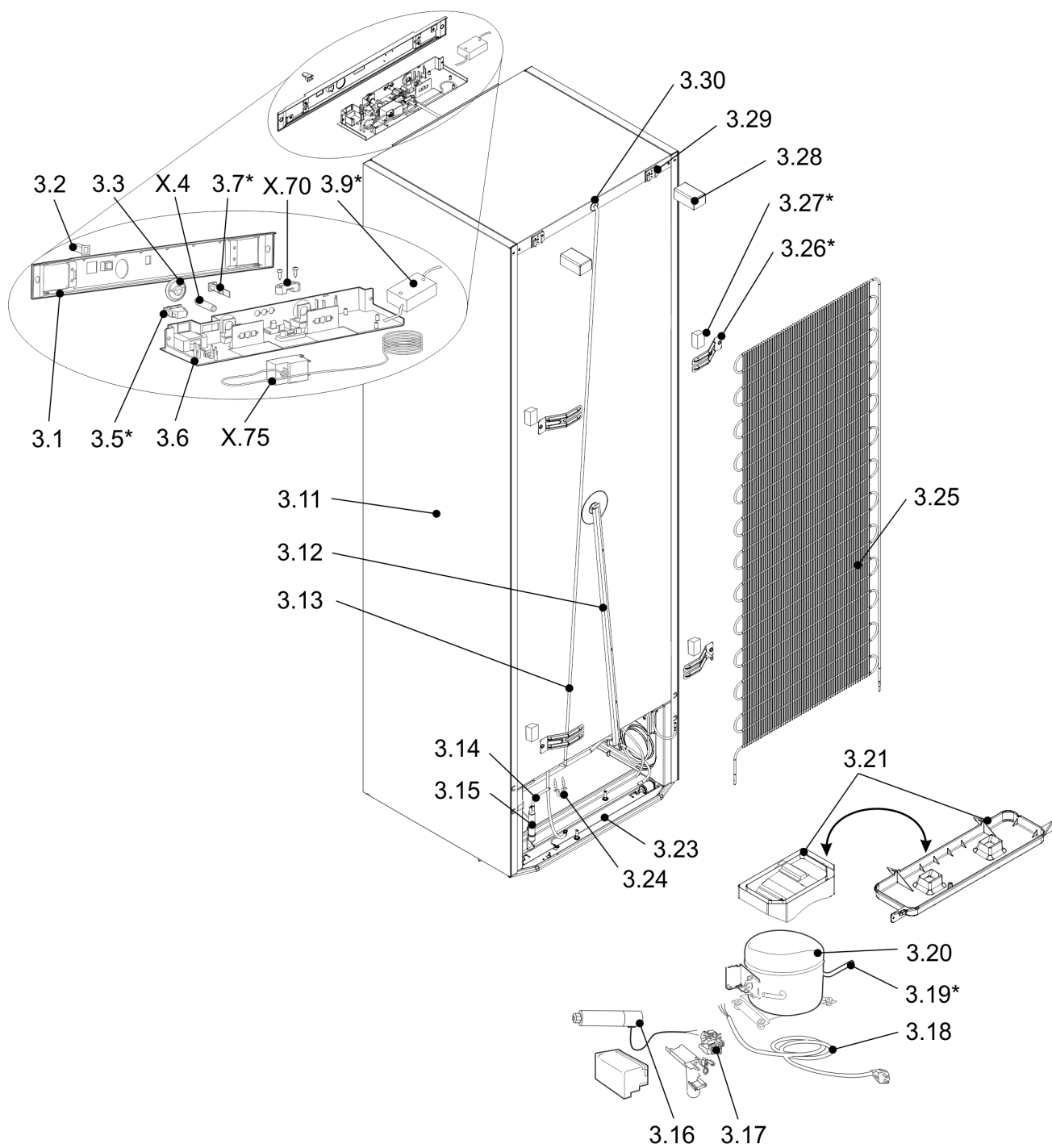
\*\*\*Amount varies  
(Vairius kiekis)  
(разное количество)



\*If applicable  
 (Jei taikoma)  
 (Если применяется)

\*\*Alternative  
 (Alternatyva)  
 (Альтернатива)

\*\*\*Amount varies  
 (Ivairus kiekis)  
 (разное количество)



\*If applicable  
(Jei taikoma)  
(Если применяется)

\*\*Alternative  
(Alternatyva)  
(Альтернатива)

\*\*\*Amount varies  
(Vairus kiekis)  
(разное количество)

# RF34SM-P1BI2E5MN1V48XOLAB

Item mark	Product code	Title
X.4	D206103	ACHSE
X.22	D315173-P11	DECKEL
X.40	M120254-00-1IP11	KONSOLE
X.41	M206104-00	Achse
X.44	D710019-P11	SCHEIBE
X.44	D710019-O	SCHEIBE
X.54	D322086-P11	Verschlussklappe
X.70	D140117-O1	BÜGEL
X.75	V420083	THERMOREGLER
X.111	D212246-O1	Buchse
1.1	V054151-L2	Regal
1.5	V054152-L2	Regal
1.13	D357263-V2	Wanne
1.15	D357260-V2	Wanne
1.15	D357260V2SN06	Wanne
1.16	D357261-V2	Wanne
1.17	D270099-01	Stütze
1.18	D270099-00	Stütze
1.21	D295005	Leiten
1.23	PM209B	Verdampfer
1.35	D404026-00	Plophone
1.36	S571055	LED-Mouting-Platte
1.37	D315215-H	Deckel
1.38	D315214-H	Deckel
1.39	D155325	Zwischenlage
1.42	M120255-00-1IH2	KONSOLE
1.43	40081000.0515	Schraube 5x16 RO 414
1.45	D155326-P11	Zwischenlage
1.46	D155327-H	Zwischenlage
1.47	M120256-00-5IY1	Konsole
1.48	M206106-00	Achse

<b>Item mark</b>	<b>Product code</b>	<b>Title</b>
1.49	V043041-00-J1	Stütze
1.50	D315310-00-H1	Deckel
1.51	D315261-P11	Deckel
1.52	M120261-00-Y1	Konsole
1.53	D333015	RINNE
1.55	D322084-P11	Verschlussklappe
2.1	D357287-V2	WANNE
2.8	V372111-05	DICHTUNG
2.9	V372111-06	DICHTUNG
2.10	D315221-00-P11	DECKEL
2.11	D315221-01-P11	DECKEL
2.12	D269088-P11	EINLAGE
2.14	D270100-00-P11	Begrenzer
2.15	V320234-85-L15	PANEEL
2.16	V320235-09-L1 4 5 6 7	PANEEL
2.17	D322083-P11	VERSCHLUSSKLAPPE
2.18	D270100-01-P11	Begrenzer
2.19	M253142	GRIFF
3.1	V060446-H1-OL	PANEEL
3.2	D315238-P11	DECKEL
3.3	D253123P11SN01	REGLER
3.5	S229051	SCHALTER
3.6	D060196-O	MONTAGEPANELL
3.11	V355304-04-L1	SCHRANK
3.12	M333014-01-4	RINNE
3.13	V519185-15	ELEKTRODRAHT
3.14	M175136-01	TECHNOLOGISCHE RÖHRE
3.15	V433005	TROCKNENFILTER
3.16	40010050.4317	Betriebskondensator
3.17	KRHKK80AA(B)-E8	SCHUTZRELAIS, STARTING RELAY
3.18	V503063-04	NETZDRAHT
3.20	KKHKK80AA(B)-E8	KOMPRESSOR
3.21	D357281	WANNE

<b>Item mark</b>	<b>Product code</b>	<b>Title</b>
3.23	V043056-00	STÜTZE
3.24	D145028-00	KLEMME
3.25	KS270122	VERFLÜSSIGER
3.28	D270108-00-P11	STÜTZE
3.29	D270096-P1	STÜTZE
3.30	D212195-00	BUCHSE
3.64	40081050.0040	Mutter M6 DIN934

NordCap GmbH & Co. KG  
Thalenhorststraße 15  
28307 Bremen  
Hauptsitz (Service, Finanzen & Personal, Lager, IT, Marketing)

Telefon: +49 421 48557-0  
Telefax: +49 421 488650  
E-Mail: [bremen@nordcap.de](mailto:bremen@nordcap.de)

Die NordCap Verkaufsniederlassungen in Deutschland:

Nord: Hamburg • Ost: Berlin • Süd: Ingelheim • West: Erkrath

