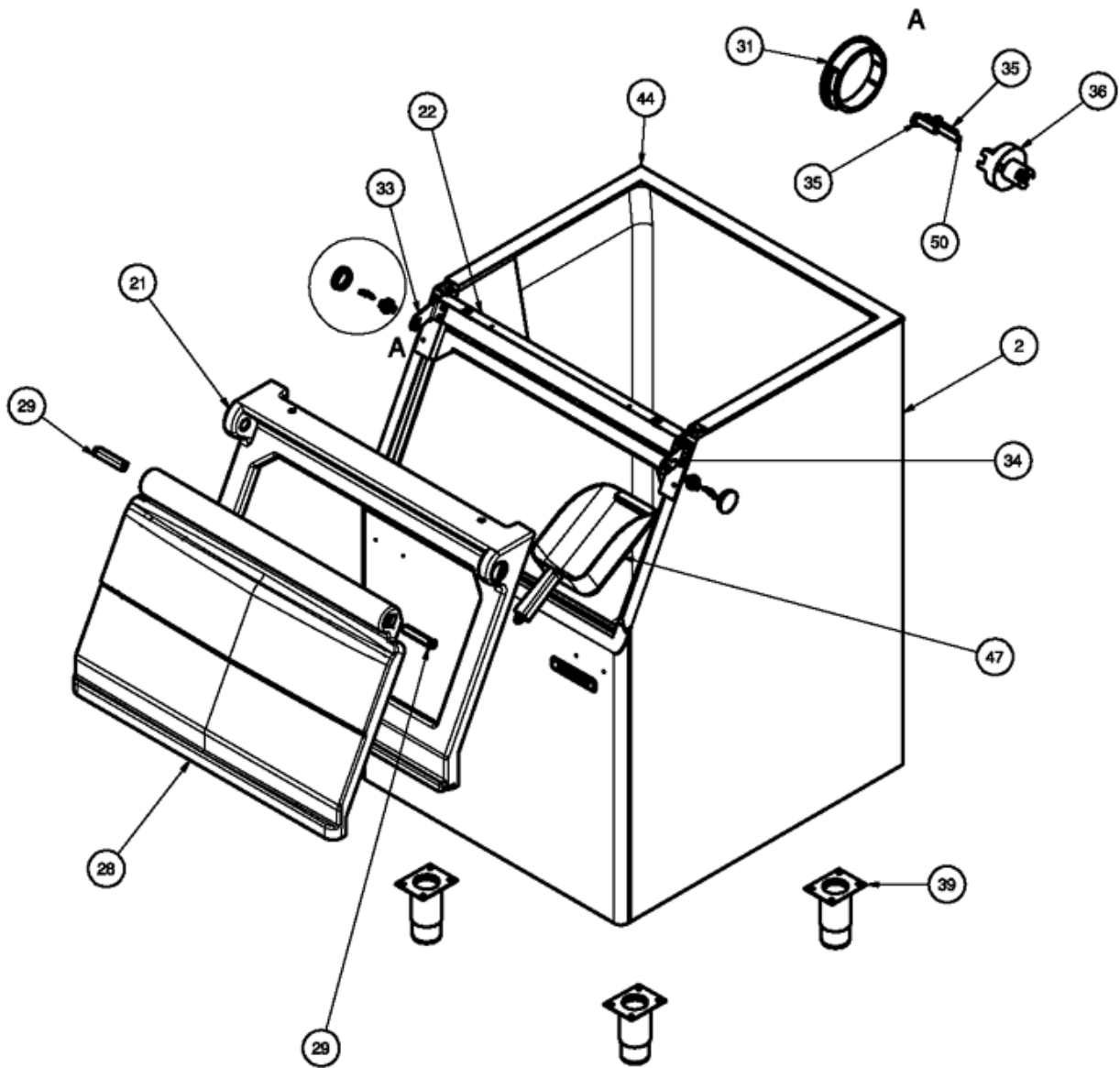


# Ersatzteilliste-Explosionszeichnung

## Vorratsbehälter R 190 (243 kg)





<b>Pos</b>	<b>Art.- Nr.</b>	<b>Bezeichnung</b>
0021	SCCM 19550123	DICHTUNG
0021	SCCM 25702986	PLASTIC BIN DOOR FRAME
0022	SCCM 81460559	VORDERER METALLHALTEWINKEL
0028	SCCM 19550126	DICHTUNG
0028	SCCM 25702981	BIN DOOR
0029	SCCM 25702857	GELENK
0031	SCCM 19690418	STECKER
0033	SCCM 25702945	SCHARNIER-HALTEWINKEL, LINKS
0034	SCCM 25702944	SCHARNIER-HALTEWINKEL, RECHTE
0035	SCCM 12768410	SCHRAUBE
0036	SCCM 25702875	BUCHSE
0039	SCCM 81502140	VERBINDUNGSMUFFE DER FÜSSE
0044	SCCM 19550104	DICHTUNG
0047	SC02000540 01	SCOOP
0050	SCCM 12727200	SCHRAUBE M4X25

**Finanzen / Service**

**28307 Bremen**  
Thalenhorststraße 15  
Tel.+49 421 48557-0  
Fax+49 421 488650  
bremen@nordcap.de

**Vertrieb Ost**

**12681 Berlin**  
Wolfener Straße 32/34, Haus K  
Tel.+49 30 936684-0  
Fax+49 30 936684-44  
berlin@nordcap.de

**Vertrieb West**

**40699 Erkrath**  
Max-Planck-Straße 30  
Tel.+49 211 540054-0  
Fax+49 211 540054-54  
erkrath@nordcap.de

**Vertrieb Nord**

**21079 Hamburg**  
Großmoorbogen 5  
Tel.+49 40 766183-0  
Fax+49 40 770799  
hamburg@nordcap.de

**Vertrieb Süd**

**55218 Ingelheim**  
Hermann-Bopp-Straße 4  
Tel.+49 6132 7101-0  
Fax+49 6132 7101-20  
ingelheim@nordcap.de

