

# Ersatzteilliste-Explosionszeichnung

## Niedertemperaturgarer **CSC 031 E**

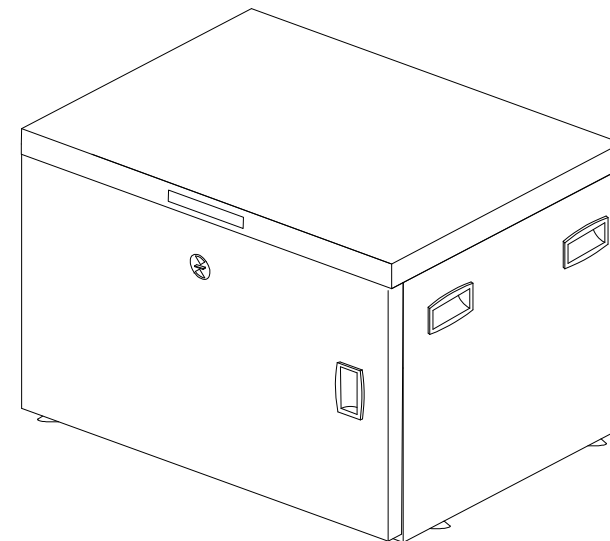
[Art. 437010031]



# CSC 031 E

## SISTEMI DI COTTURA A BASSE TEMPERATURE

COOK & HOLD OVENS  
 HORNOS DE COCCION LENTA  
 FOURS A CUISSON LENTE  
 NIEDER TEMPERATURGAR SYSTEME



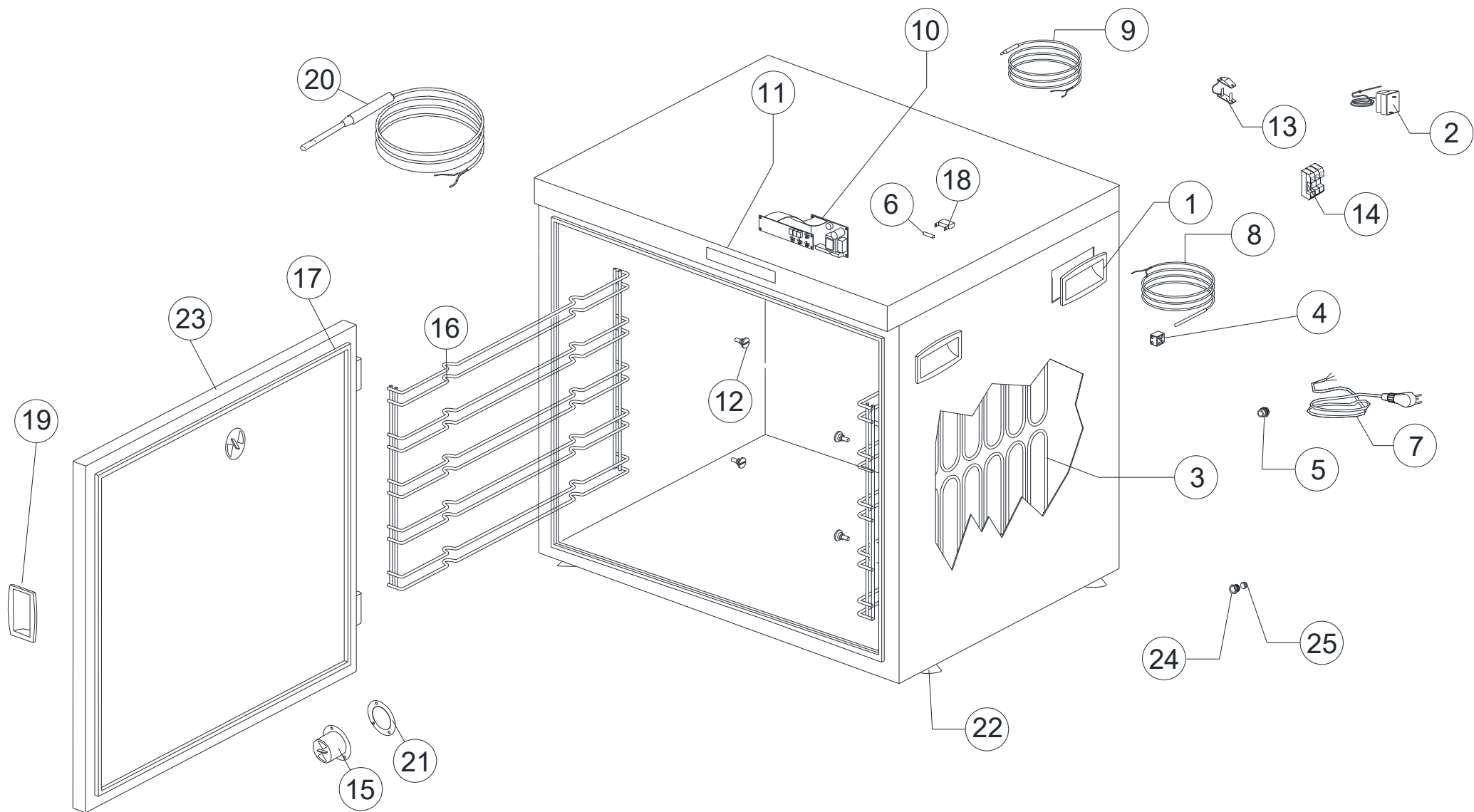
La Casa costruttrice declina ogni responsabilità per le possibili inesattezze contenute nel presente Manuale imputabili ad errori di stampa o trascrizione. Si riserva il diritto di apportare ai propri prodotti quelle modifiche che ritenesse necessarie o utili, senza pregiudicarne le caratteristiche essenziali. È vietata la riproduzione o fotocopiatura, anche parziale, di testi o immagini del presente manuale, senza la preventiva autorizzazione della Ditta costruttrice. <01.06.2004>.

The manufacturer accepts no liability for any inaccuracies in this manual attributable to printing or copying errors. We reserve the right to modify our products as we deem fit, without impairing their basic features. The reproduction or copying of any part of this manual by any means whatsoever is strictly forbidden unless authorized previously in writing by the manufacturer. <01.06.2004>

El fabricante declina cualquier responsabilidad por los errores de impresión o transcripción de este documento. Asimismo se reserva el derecho de introducir en sus productos todas las modificaciones que considere necesarias o pertinentes sin alterar las características esenciales de los mismos. Prohibida la reproducción total o parcial por cualquier medio de textos o imágenes del presente manual sin previa autorización escrita del fabricante. <01.06.2004>

Le constructeur décline toute responsabilité pour les erreurs possibles contenues dans le pages de ce manuel pour cause d'impression ou de transcription erronées. Le constructeur se réserve la faculté d'apporter à ses produits les modification qu'il jugera nécessaires ou utiles, sans préjudice de leurs caractéristique essentielles. La reproduction, même partielle, par tout moyen, compris la photocopie, d'images ou de textes contenus dans le présent manuel est interdite, sauf autorisation préalable écrite di Constructeur. <01.06.2004>

Der Hersteller haftet nicht für eventuelle Ungenauigkeiten dieser Bedienungsanleitung infolge Druck- oder Abschriftsfehlern. Er behält sich das Recht vor, ohne Veränderung der wesentlichen Produktmerkmale die als notwendig oder nützlich erachteten Änderungen an seinen Produkten durchzuführen. Vervielfältigung oder Fotokopieren, auch teilweise, von Textstellen oder Abbildungen dieser Bedienungsanleitung ohne vorherige Genehmigung des Herstellers ist untersagt. <01.06.2004>



POS.	COD.	Q.tà	DESCRIZIONE	DESCRIPTION	DESCRIPCIONES	DESCRIPTION	BESCHREIBUNG
1	A23102810	4	MANIGLIA RM 031 E - 2004	HANDLE RM 031 E - 2004	MANETA RM 031 E - 2004	POIGNÈ RM 031 E - 2004	GRIFF RM 031 E - 2004
2	A34102880	1	TERMOSTATO DI SICUREZZA 270°C	THERMOSTAT	TERMOSTATO	THERMOSTAT	THERMOSTAT
3	A34301020	1	RESISTENZA A FILO HSW-CSD011E HSH-CSC031E	HEATING ELEMENT HSW-CSD011E HSH-CSC031E	RESISTENCIA HSW-CSD011E HSH-CSC031E	RESISTANCE HSW-CSD011E HSH-CSC031E	HEIZKOERPER HSW-CSD011E HSH-CSC031E
4	A34201820	1	MORSETTO CALOR 10mm² CERAMICA	CERAMIC CLAMP CALOR 10mm²	BORNE CALOR 10mm² CERÁMICA	BORNE CALOR 10mm² CÉRAMIQUE	CERANKLEMME CALOR 10mm²
5	A34201550 + A34204000	1	PRESSACAPO PG 13,2 + DADO	CABLE GLAND PG 13,2 + NUT	PASACABLE PG 13,2 + TUERCA	RONDELLE FIXATION PG 13,2 + ECROU	ENTZUGLASTUNG PG 13,2 + MUTTER
6	A34201890	1	FUSIBILE 5x20F 5A	FUSE 5x20F 5A	FUSIBLE 5x20F 5A	FUSIBLE 5x20F 5A	SCHMELZSICHERUNG 5x20F 5A
7	A34207020	1	CAVO ALIM. CON SPINA SHUKO	POWER CABLE WITH SHUKO PLUG	CLAVIJA DE ENCHUFE	PRISE	STECKER
8	A34102730	1	TERMORESISTENZA PT100 L=1500mm d.3x80	TERMORESISTENZA PT100 L=1500mm d.3x80	TERMORESISTENZA PT100 L=1500mm d.3x80	TERMORESISTENZA PT100 L=1500mm d.3x80	TERMORESISTENZA PT100 L=1500mm d.3x80
9	A34102230	1	TERMORESISTENZA PT100 Ø6mm L=1500mm	PROBE PT100 Ø6mm L=1500mm	SONDA PT100 Ø6mm L=1500mm	SONDE PT100 Ø6mm L=1500mm	FUEHLER PT100 Ø6mm L=1500mm
10	A35100210	1	SCHEDA ELETTRONICA ARMADIO STATICO 8 TASTI	CONTROL PANEL P.C. BOARD 8 KEYS	PLACA 8 PULSADORES	FICHE PANNEAU COMMANDES 8 TOUCHES	TASTATURPLATINE 8 TASTEN
11	A23603550	1	MASCHERINA MOD. 11 8T	MOD. PLATE 11 8T	PLACA MOD. 11 8T	PLAQUE MOD. 11 8T	BEDIENUNGSFOLIE MOD. 11 8T
12	A23100930	8	PERNO SUPPORTO PARATIA	SIDE RUNNERS SUPPORT	PERNO PARATIA	SUPPORT GLISSIERES	BOLZEN AUFLAGESCHIENEN
13	A34204020	1	FERMACAVO PA268	CABLE GLAND PA268	PASACABLE PA268	RONDELLE FIXATION PA268	ENTZUGLASTUNG PA268
14	A34204010	1	MORSETTIERA 3 POLI	TERMINAL BOARD	REGLETERA	BORNIER	KLEMMLEISTE
15	A31200170	1	SFIATO COMPLETO	DAMPER SYSTEM	RESPIRADERO COMPLETO	SORTIE EVAPORATION	DAMPFABLASS
16	AR2411410	2	ASS.PARATIA 3GN1/1	GUIDE RAIL ASSEMBLY 3GN1/1	CONJUNTO PARATIA 3GN1/1	ENSEMBLE GLISSIERES 3GN1/1	FÜHRUNGSSCHIENEN 3GN1/1
17	A23204440	1	GUARNIZIONE PORTA HSH-CSC 031E	DOOR GASKET HSH-CSC 031E	JUNTA PUERTA HSH-CSC 031E	JOINT PORTE HSH-CSC 031E	TUERDICHTUNG HSH-CSC 031E
18	A34202910	1	PORTAFUSIBILE	FUSE CARRIER	PORTAFUSIBILE	PORTE-FUSIBLE	SICHERUNGSHALTER
19	A23105390 + A23105400	1	MANIGLIA PORTA	DOOR HANDLE	MANETA	POIGNÈ	GRIFF
20	A34102220	1	SONDA SPILLONE PT100 SILICONE Ø3 mm x CSC	CORE TEMPERATURE PROBE PT100 Ø3 mm x CSC	SONDA AL CORAZON PT100 Ø3 mm x CSC	SONDE A CŒUR PT100 Ø3 mm x CSC	KERNTEMPERATURFUEHLER PT100 Ø3 mm x CSC
21	A23204540	1	GUARNIZIONE SFIATO	GASKET	JUNTA	JOINT	RINGDICHTUNG
22	A33100280	4	PIEDINO A VENTOSA RM 031 E	SUCTION FOOT RM 031 E	PATA CON VENTOSA RM 031 E	PIED A VENTOUSE RM 031 E	FUSS MIT SAUGKOPF RM 031 E
23	AR1202730	1	PORTA COMPLETA CSC 031E	DOOR CSC 031E	PUERTA CSC 031E	PORTE CSC 031E	TÜR CSC 031E
24	A32100450	1	DADO X SONDA TEMPERATURA	NUT FOR TEMPERATURE PROBE	TUERCA PARA SONDA	ÉCROU POUR SONDE	MUTTER FÜR SONDE
25	A32100460	1	OGIVA X SONDA TEMPERATURA	NOSE CONE FOR TEMPERATURE PROBE	OJIVA PARA SONDA AL CORAZON	CÔNE DE NEZ POUR SONDE DE TEMPÉRATURE	BUGSPITZE FÜR KERNTemperaturfühler

**STORIA DELLE REVISIONI / REVIEW HISTORY / HISTORIAL REVISIONES / HISTOIRE DES RÉVISIONS / ÜBERPRÜNGEN GESCHICHTE**

Nr.	Data	Punto	Natura della correzione	Type of correction	Sentido de la correccion	Type de correction	Verbesserungsart
00	01.03.2018	Tutti / All / Todos / Tous / Alle	Prima emissione	First issue	Primera emisión	Première émission	Erste Ausgabe

**Verifica:**            **Ufficio Tecnico** .....  
**Emissione:**        **Ufficio Tecnico** .....  
**Approvazione:**    **Direzione tecnica** .....