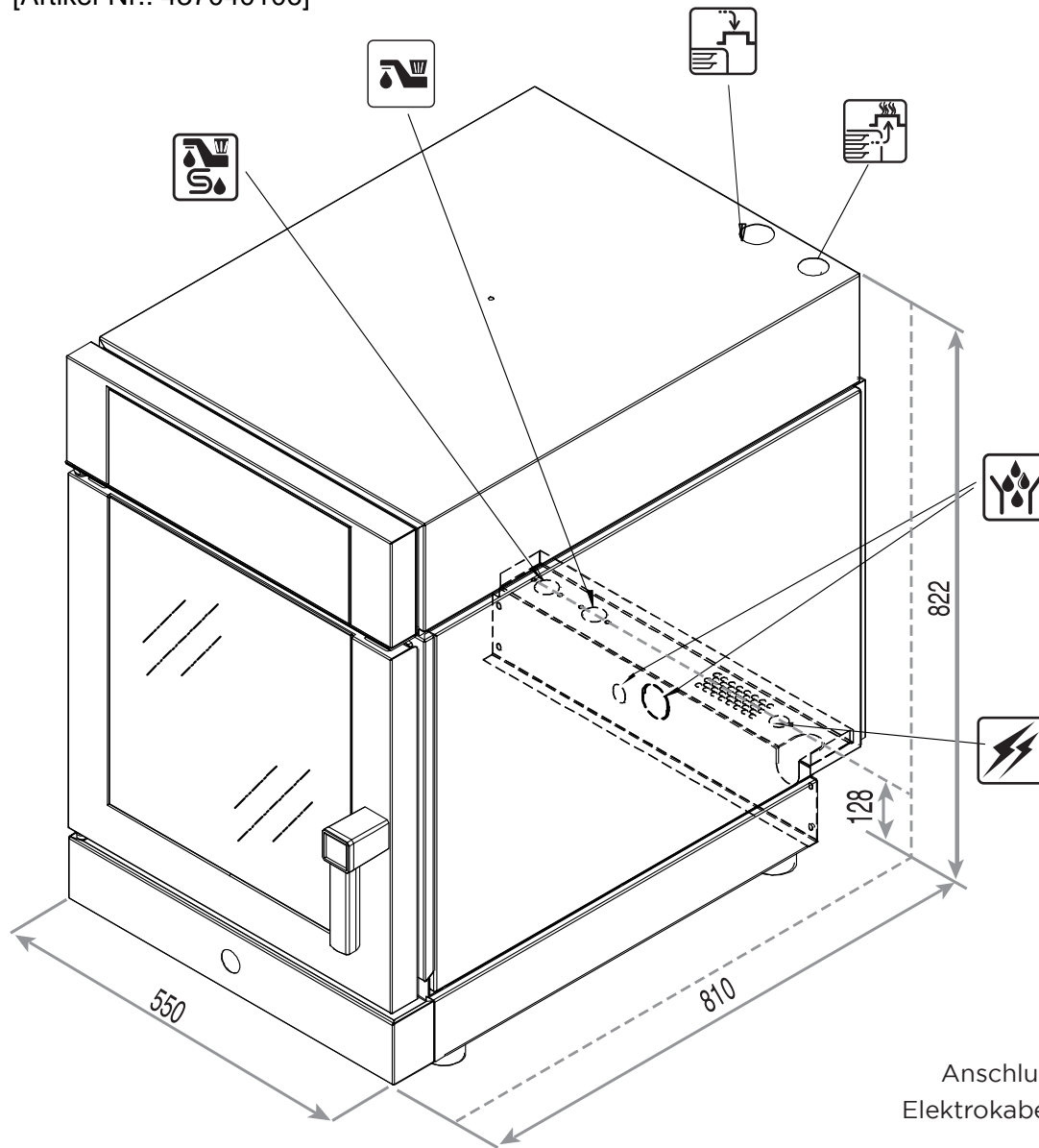


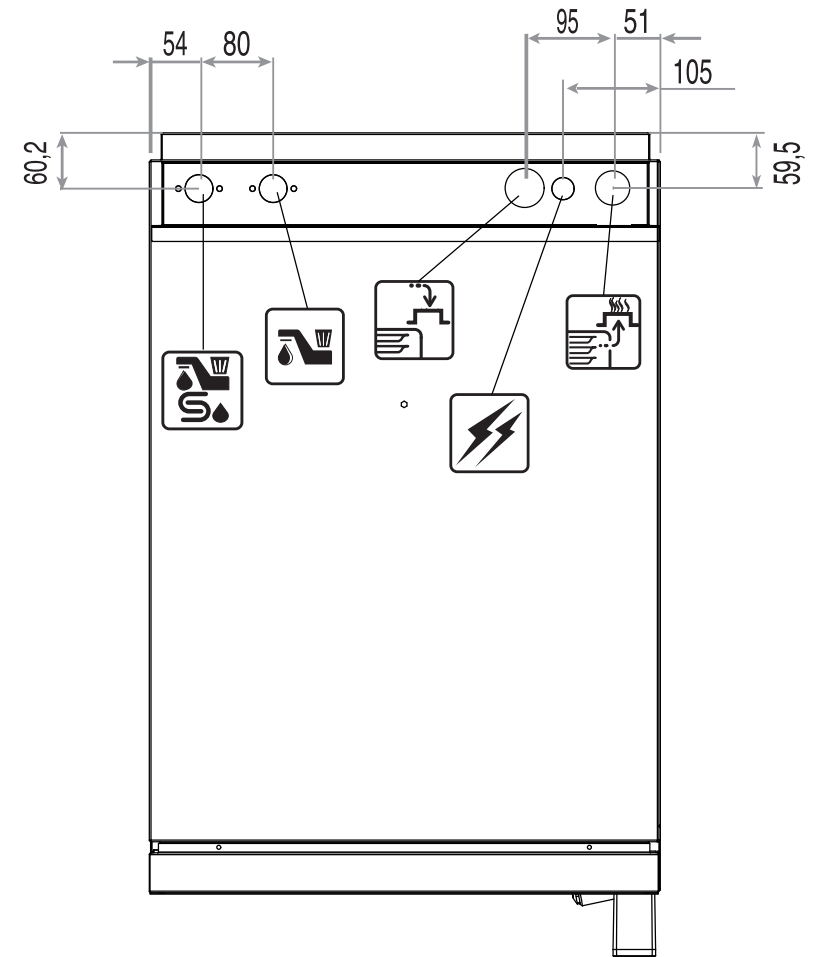


Masszeichnung Regenerationsofen GRE 106 E

[Artikel-Nr.: 437040106]



- Anschluß Elektrokabel 
- Feuchtigkeits-sicherheitsventil 



- Garraumablauf und Kondensatbehälter 
- Anschluß enthartetes Wasser 
- Anschluß Wasser 
- Verstellbares Ventil wegen Feuchtigkeits-überschuss 