

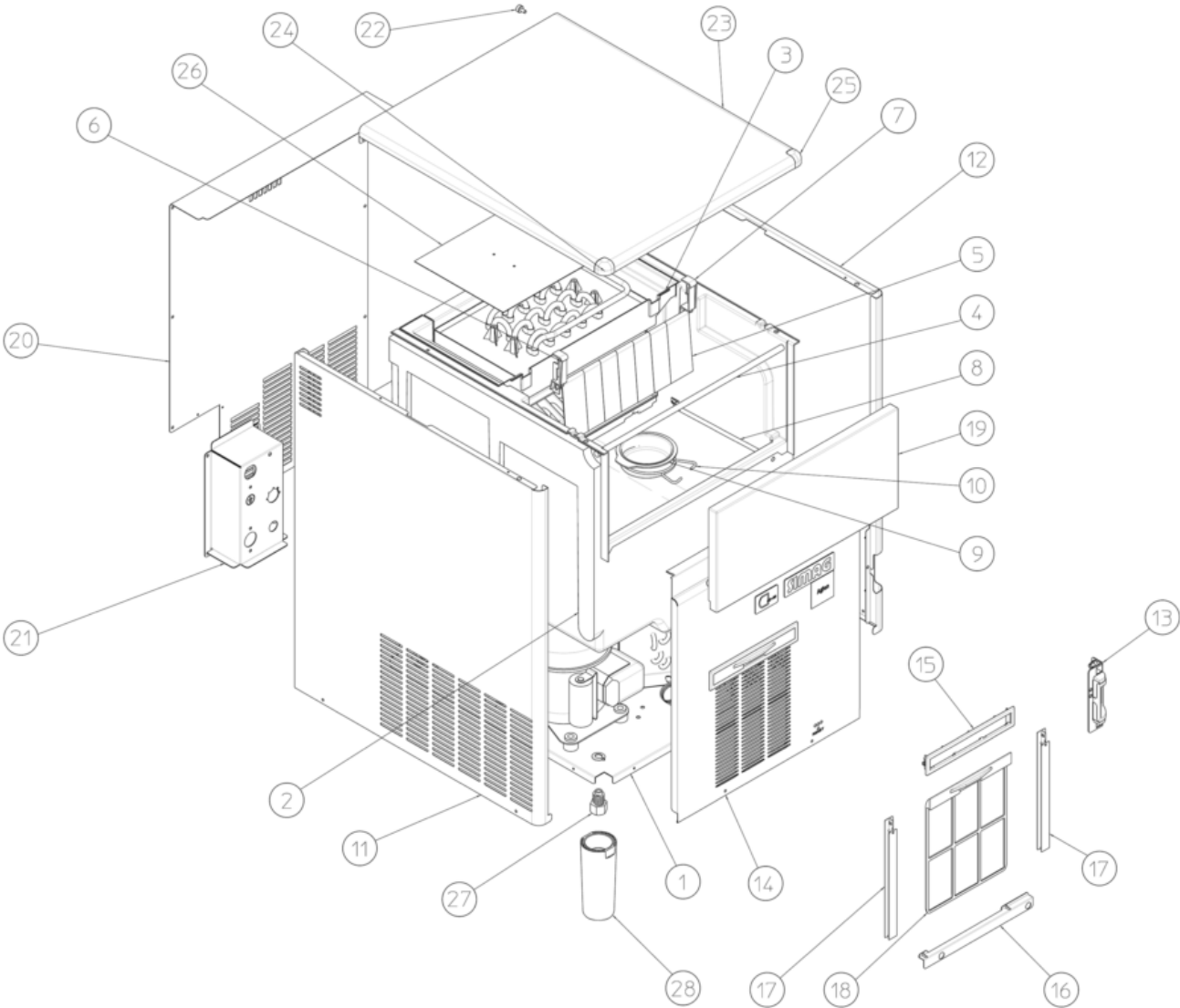
Ersatzteilliste-Explosionszeichnung

Eiswürfelbereiter SDH 40 L

[Artikel-Nr.: 41330401063]



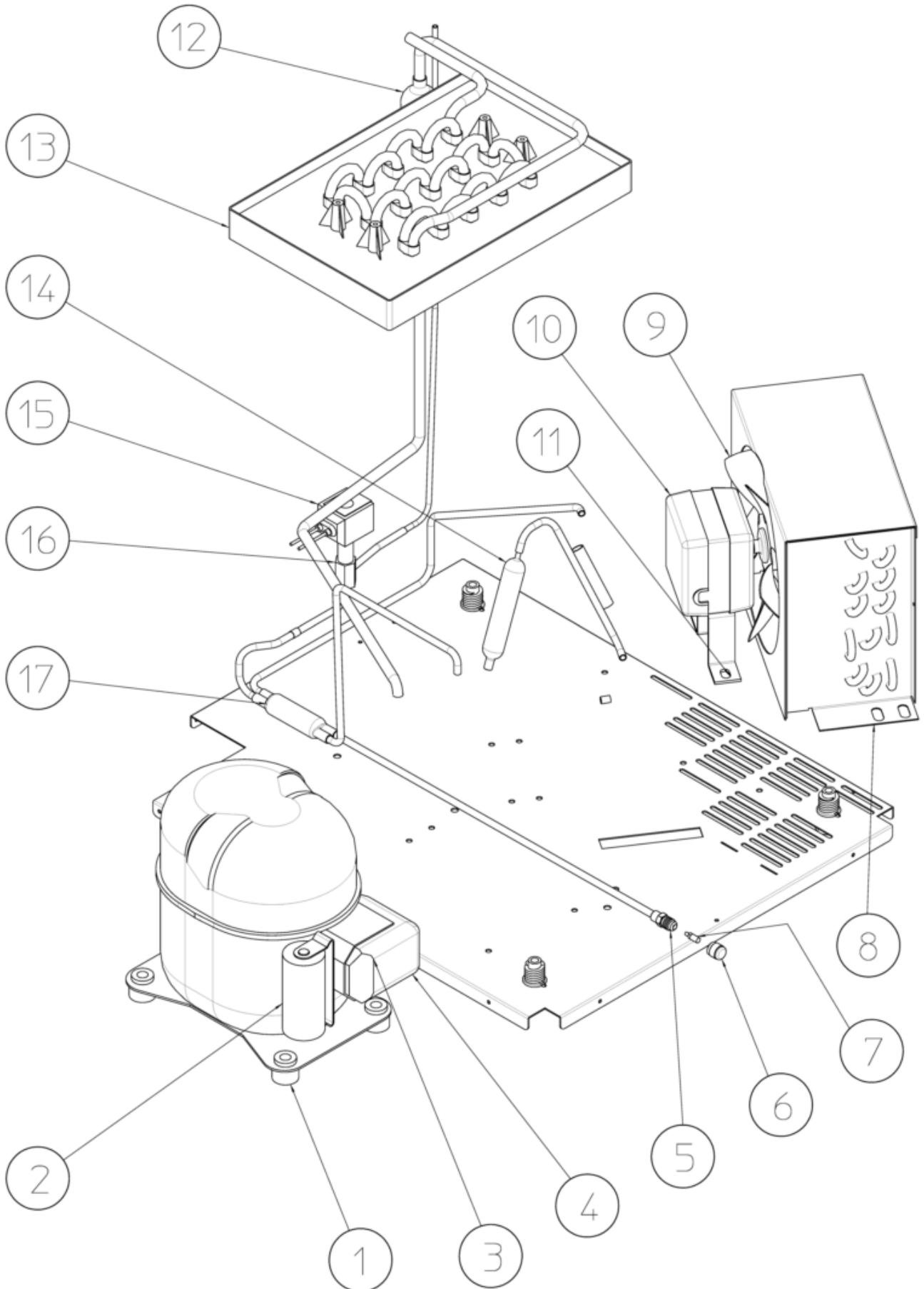
SDH040 - MACHINENGEHAUSE



SDH040 - MACHINENGEHAUSE

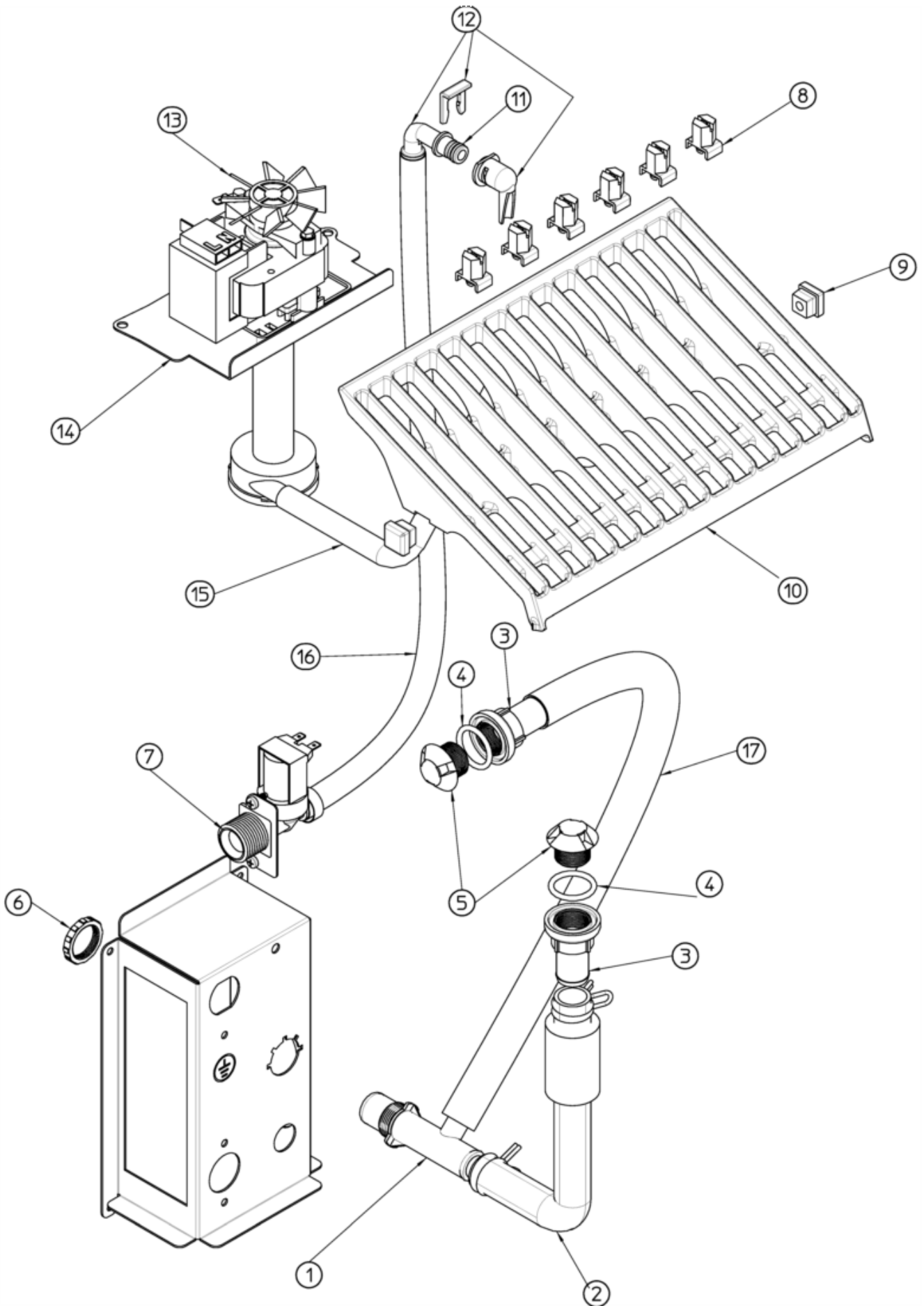
Pos	Art.- Nr.	Bezeichnung
0004	SC732016 07	METALL PLATTE
0005	SC783171 01R	JALOUSIE
0006	SC660388 00	JALOUSIE RECHTEHALTERUNG
0007	SC660388 01	JALOUSIE LINKEHALTERUNG
0008	SC732016 07	METALL PLATTE
0009	SC660741 00	PLASTIKSTOPFEN
0010	SC460047 00	FEDER
0011	SC722303 01	LEFT SIDE PANEL
0012	SC722302 01	RIGHT SIDE PANEL
0013	SC660882 01	FRONT SWITCH PLASTIC PROT
0014	SC722305 00	EDELSTAHL VORDERWAND
0015	SC660886 01	AI FILTER FRAME
0016	SC724422 01	NULL
0017	SC660887 01	FILTER GUIDE
0018	SC660885 01	AIR FILTER
0019	SC782092 05R	SPEICHERTUER
0020	SC702533 00	NULL
0021	SC702526 00	METALLTRÄGER
0022	SC650806 00	SCHRAUBE
0023	SC722304 00	ABDECKHAUBE
0024	SC660884 05	LEFT TOP CAP
0025	SC660884 04	RIGHT TOP CAP
0026	SC650708 00	EVAPORATOR COVER
0028	SC651469 00	FUSS (1 STÜCK)

SDH040 - LUFTGEKÜHLT GEFRIERSYSTEM

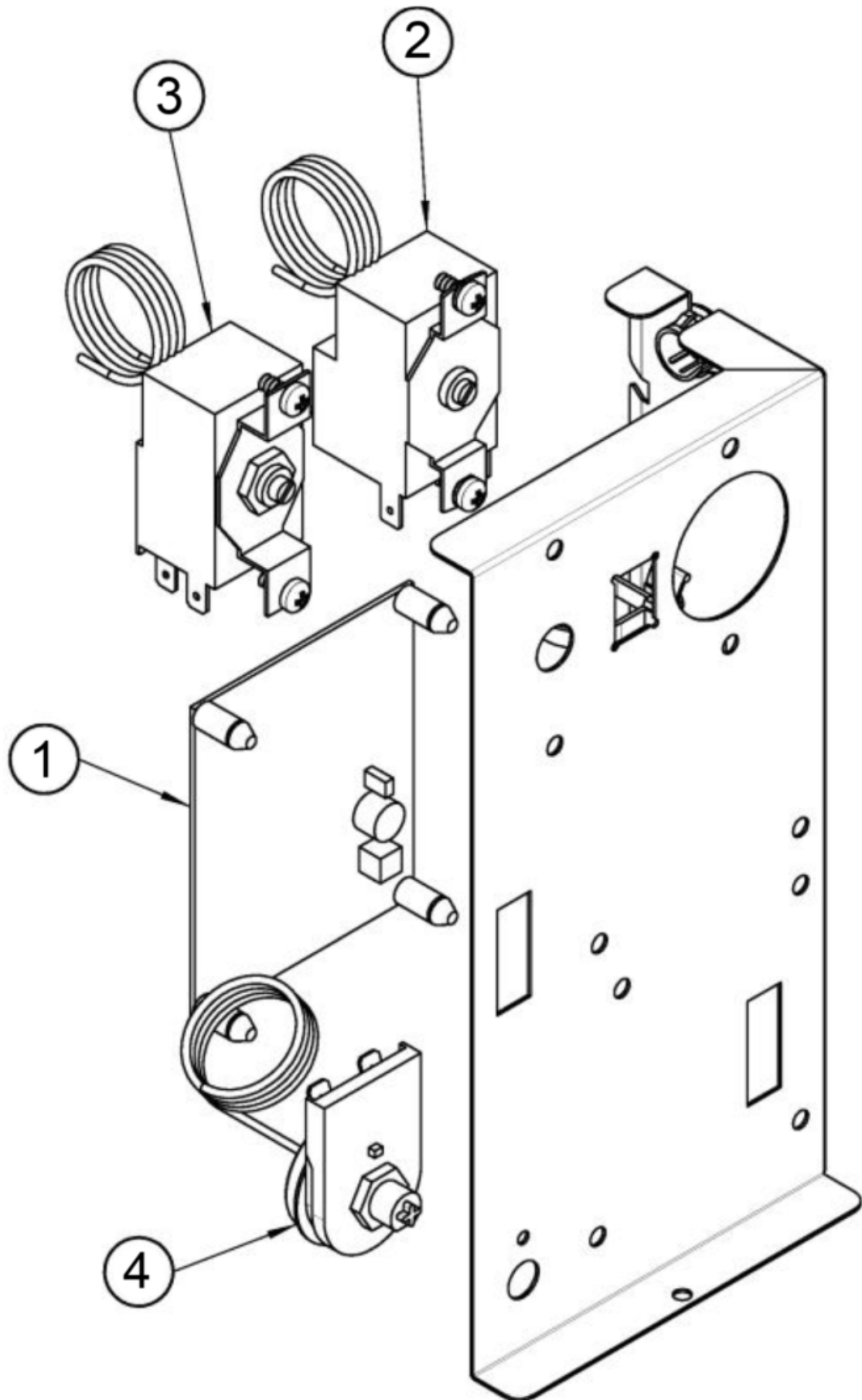


SDH040 - LUFTGEKÜHLT GEFRIERSYSTEM

Pos	Art.- Nr.	Bezeichnung
0001	SC670109 01	KOMPRESSOR - 230/50/1
0002	SCCUB 102660	START KONDENSATOR
0003	SCCUB 102167	SCHUTZGERÄT - 230/50/1
0004	SCCUB 405171	RELAY (COD.405171)
0005	SC650109 00	VENTILGEHÄUSE
0006	SC670012 00	VENTILKOLBEN
0007	SC650106 00	VENTILKLAPPE
0008	SC620276 02	LUFT KONDENSATOR
0009	SC620419 32	FLUEGEL
0010	SC620419 02	LUFTER MOTOR - 230/50-60
0011	SC620419 61	LUFTER MOTOR TRAEGER
0014	SC630003 11	TROCKNER
0015	SC620306 48	HEISSGAZ VENTIL SPULE - 230/50-60
0016	SC620306 22	HEISSGAZ VENTILGEHÄUSE
0017	SC630137 00	FILTER Ø16 5-6.5/6.5-6.5



Pos	Art.- Nr.	Bezeichnung
0001	SC660224 00	T STÜCK
0002	SC610148 09	BEHÄLTERAUSLAUFSCHLAUCH
0003	SC660219 02	ABFLUSSROHR
0004	SC640134 00	SIMMER RING
0005	SC660211 01	ABFLUSSFILTER
0006	SC660535 00	PLASTICK RING MUTTER
0007	SC650105 66	WASSEREINLAUFVENTIL - 230V - LUFTERGEKÜH
0008	SC660558 00R	SPRAY NOZZLE KIT (Packung mit 10 Stück)
0009	SC660557 00	STOPFEN
0010	SC661029 02	NULL
0011	SC640041 31	O RING
0012	SC793172 00R	ABGEWINKELTES ZULAUFROHR
0013	SC620433 10	WASSER PUMPEN 230/50/1
0014	SC724332 00	WASSERPUMPENHALTER
0015	SC610261 00	ROHR
0016	SC281900 01	PLASTIK ROHR-PRO METER
0017	SC281822 00	WASSER ABFLUSSROHR



SDH040 - SCHALTSCHRANK

Pos	Art.- Nr.	Bezeichnung
0001	SC620507 02	TIMER ATEX
0002	SC620629 00	BIN THERMOSTAT ATEX
0003	SC620640 00	EVAPORATOR THERMOSTAT
0004	SC620599 00	SICHERHEITSTHERMOSTAT

Finanzen / Service

28307 Bremen
Thalendorststraße 15
Tel.+49 421 48557-0
Fax+49 421 488650
bremen@nordcap.de

Vertrieb Ost

12681 Berlin
Wolfener Straße 32/34, Haus K
Tel.+49 30 936684-0
Fax+49 30 936684-44
berlin@nordcap.de

Vertrieb West

40699 Erkrath
Max-Planck-Straße 30
Tel.+49 211 540054-0
Fax+49 211 540054-54
erkrath@nordcap.de

Vertrieb Nord

21079 Hamburg
Großmoorbogen 5
Tel.+49 40 766183-0
Fax+49 40 770799
hamburg@nordcap.de

Vertrieb Süd

55218 Ingelheim
Hermann-Bopp-Straße 4
Tel.+49 6132 7101-0
Fax+49 6132 7101-20
ingelheim@nordcap.de

