

# Bedienungsanweisung

## Tapaskühler TAPAS 6 GN

[Artikel-Nr.: 4554646071]



Fig.1

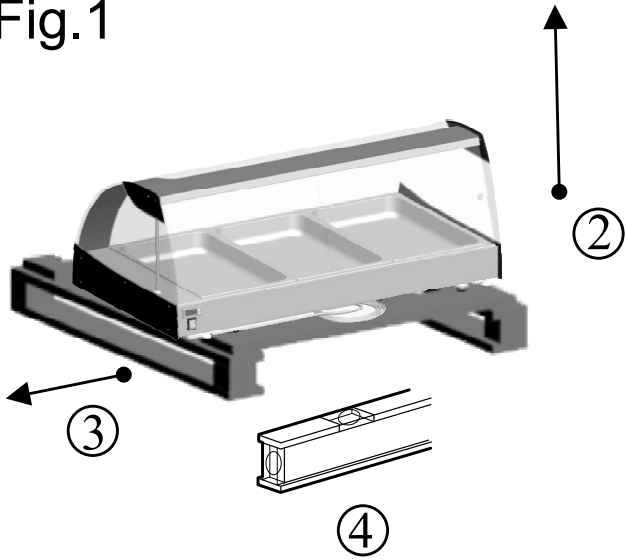


Fig.2

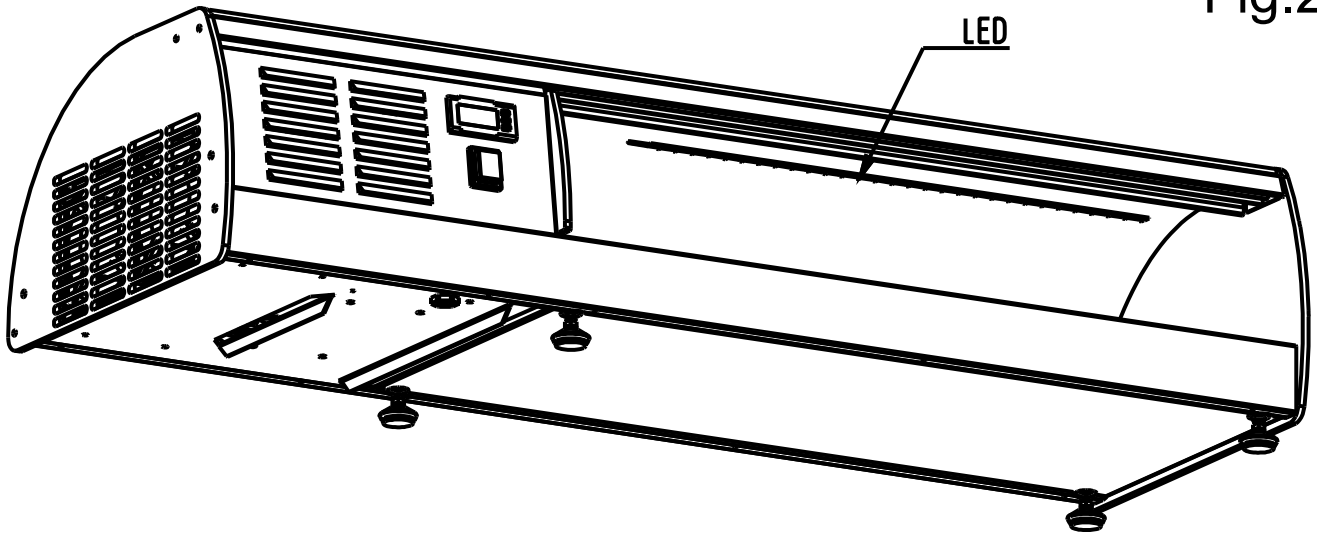


Fig.3

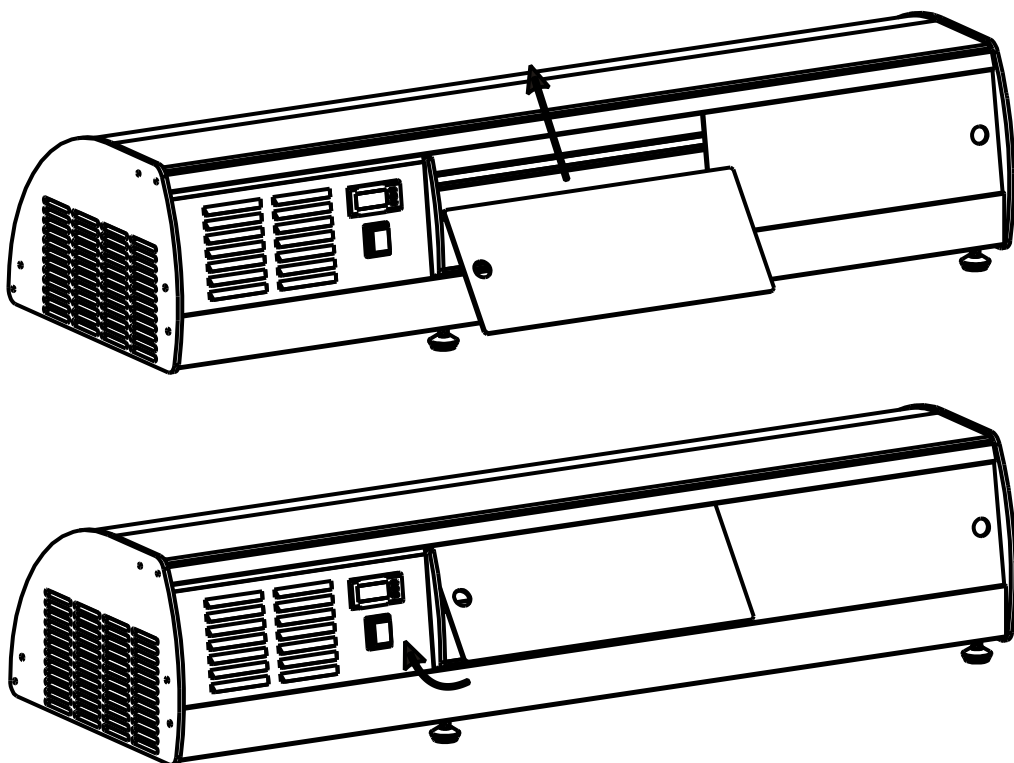
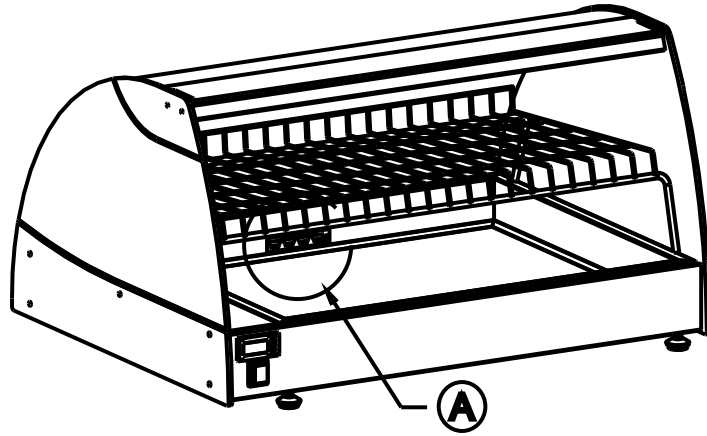


Fig.5



livello massimo di carico dell'acqua  
maximum level of water charge  
Vollbelast von Wasserinhalt  
niveau maximum d'eau chargée  
nivel máximo de agua de carga

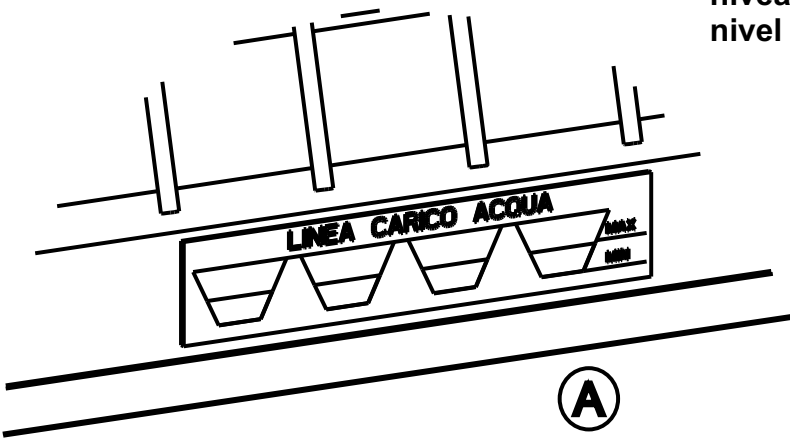
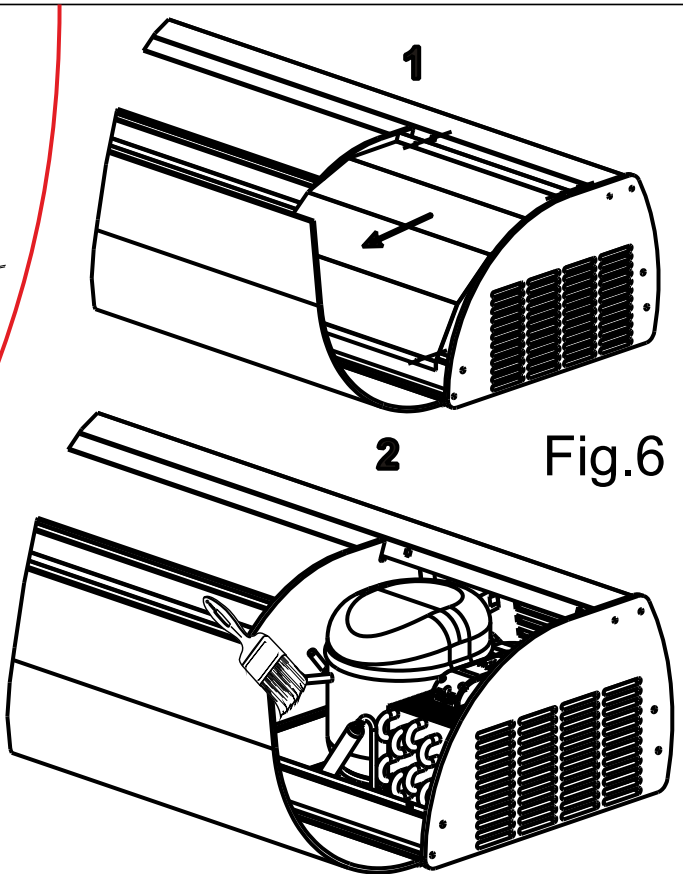
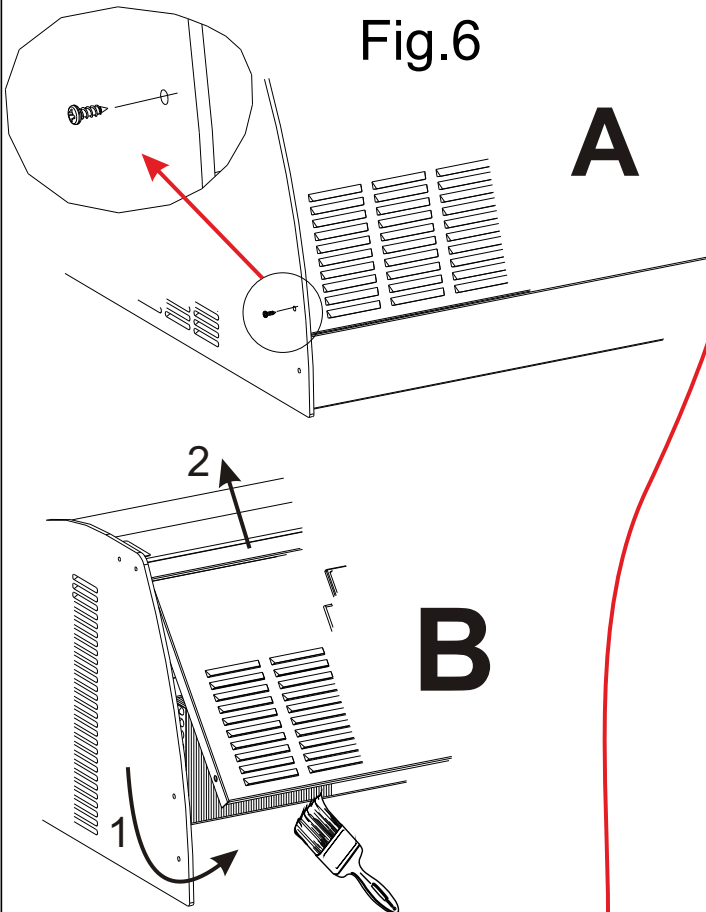


Fig.6



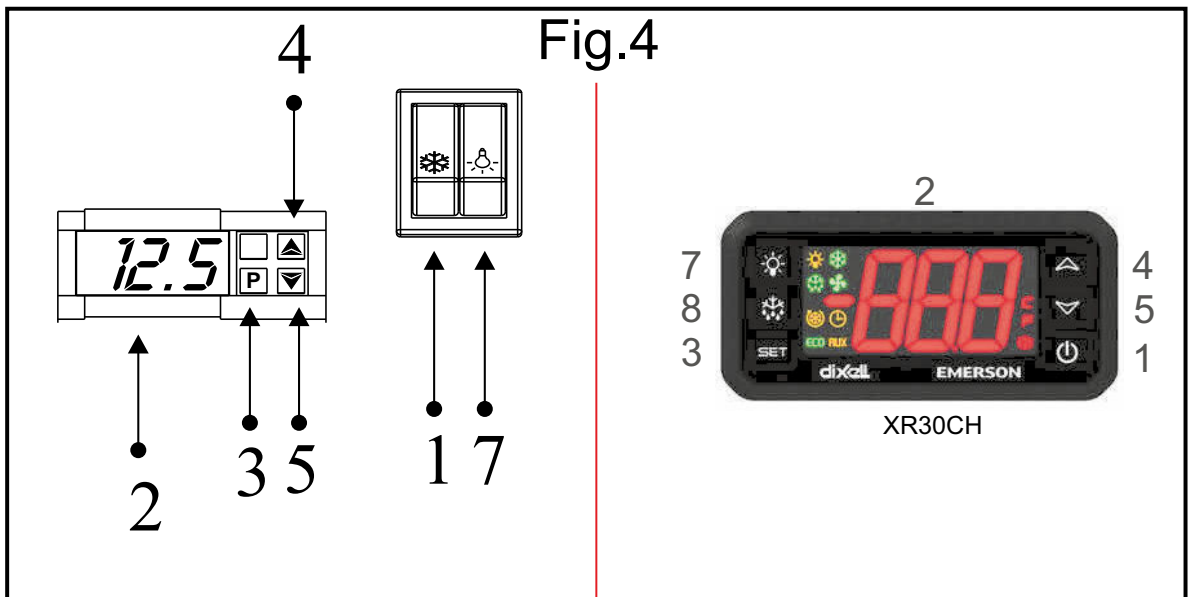
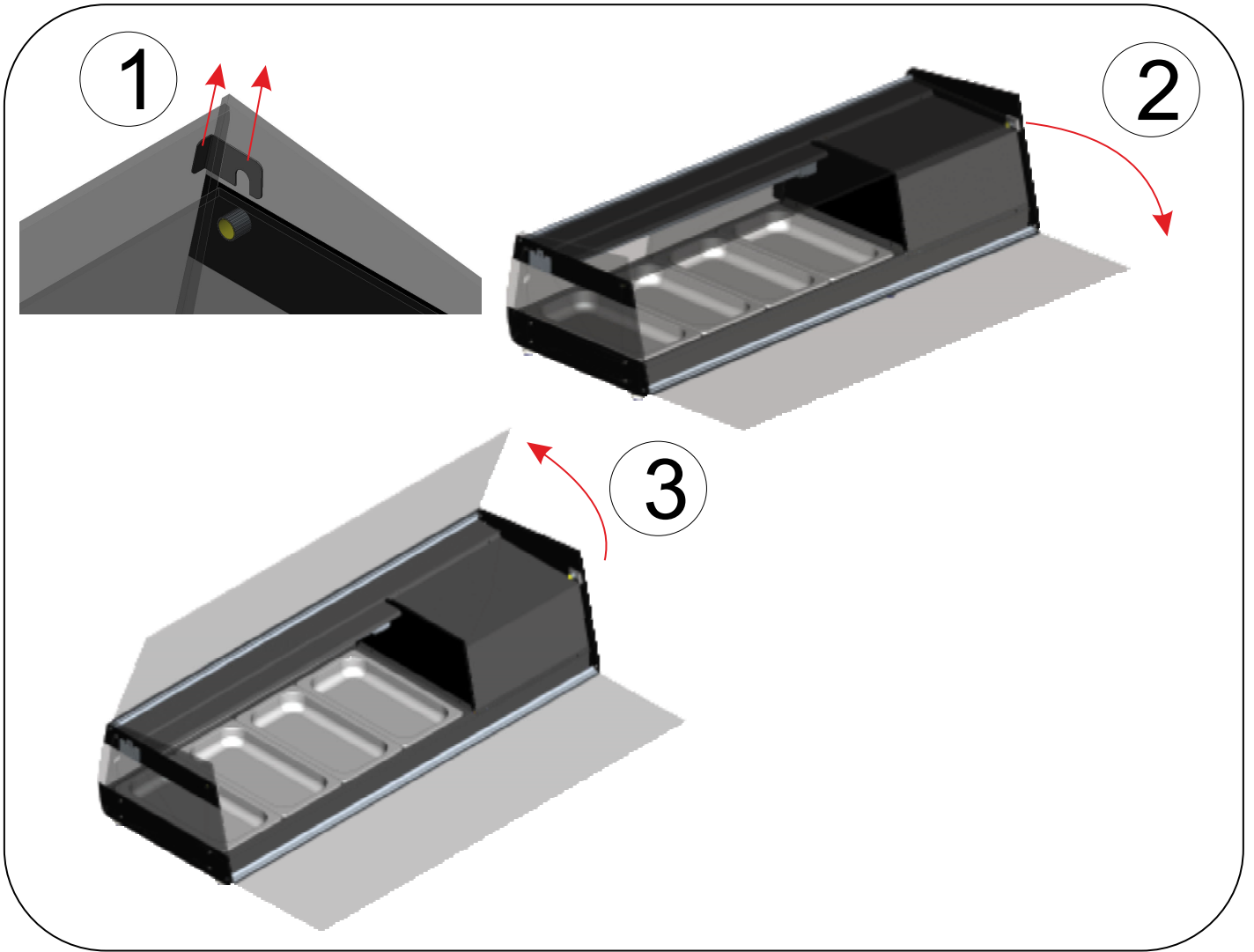
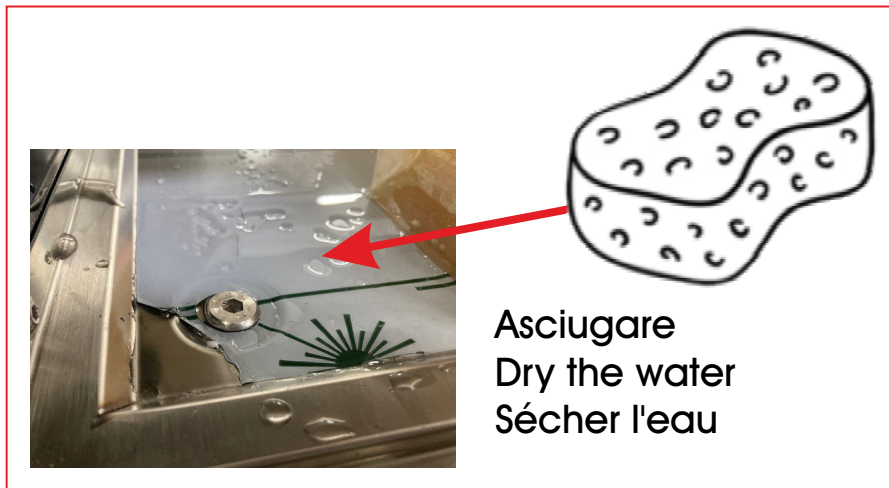
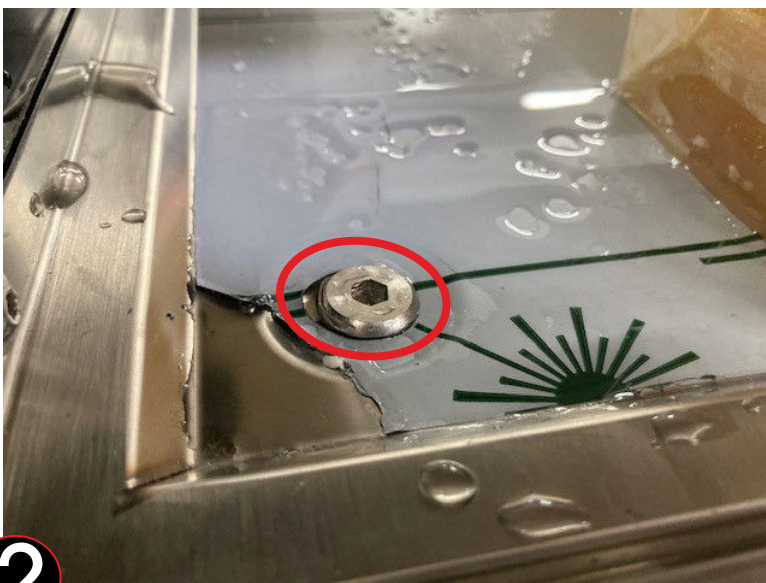
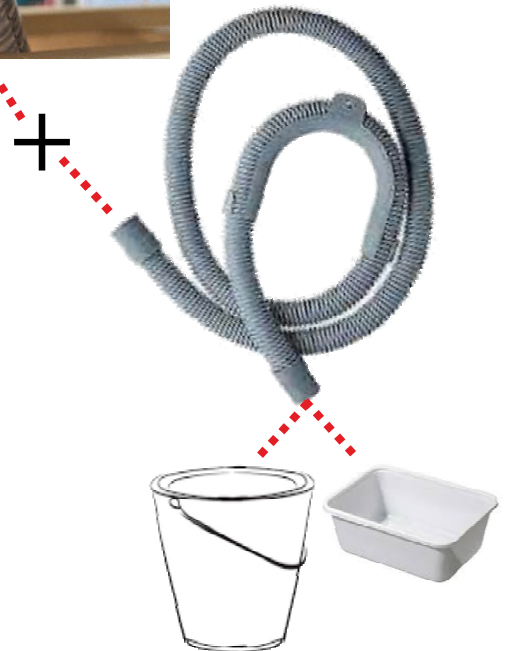


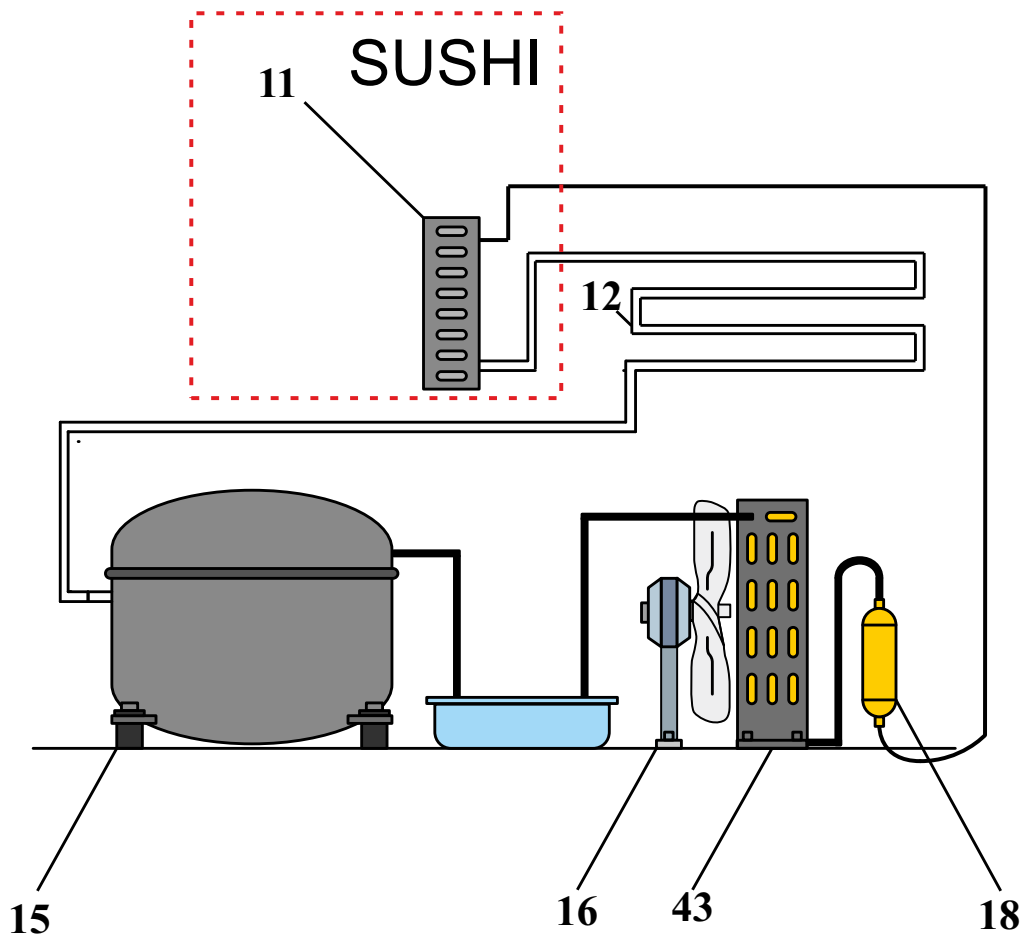
Fig.7



## OPPURE - OR



2 Svitare la vite (tappo) nella vasca.  
Unscrew the screw (cap) in the tank.  
Dévissez la vis (capuchon) du réservoir.



**(I)** 11-12) Evaporatore. 15) Compresore.  
16) Ventilatore condensatore.  
18) Filtro.  
43) Condensatore.

**(GB)** 11-12) Evaporator.  
15) Kompresor. 16) Condenser fan.  
18) Filter. 43) Condenser.

**(D)** 11-12) Verdampfer 15) Kompresor.  
16) Gebläse Verflüssiger 18) Filter.  
43) Verflüssiger

**(E)** 11-12) Evaporador. 15) Compresor.  
16) Ventilador condensador.  
18) Filtro. 43) Condensador.

**(F)** 11-12) Evaporateur. 15) Compreseur.  
16) Ventilateur condenseur.  
18) Filtre. 43) Condenseur.

**(NL)** 11-12) Verdampfer. 15) Kompresor  
16) Ventilator van de koelinstallatie  
18) Filter. 43) Koelinstallatie

**(P)** 11-12) Evaporador. 15) Compresor.  
16) Ventilador condensador  
18) Filtro.  
43) Condensador

**(SVED)** 11-12) Förångare 15) Kompresor  
16) Fläkt till kondensor  
18) Filter. 43) Kondensor

**(DK)** 11-12) Fordamper. 15) Kompresor.  
16) Kondensator ventilator  
18) Filter. 43) Kondensator

**(FIN)** 11-12) Haihdutin. 15) Kompresori.  
16) Kondensaattorin tuuletin  
18) Suodatin 43) Kondensaattori

**(FIAM)** 11-12) Verdampfer. 15) Compresor.  
16) Ventilator van de koelinstallatie  
18) Filter. 43) Koelinstallatie

**(GR)** 11-12) Εξατμιστήρας. 15) Συμπιεστής  
16) Εξαεριστήρας συμπυκνωτή  
18) Φίλτρο 43) Συμπυκνωτής

# INHALTSVERZEICHNIS

**Schaltpläne:**  
Elektroschaltplan  
Kühlanlageschema (Nur Modell COLD)



1. Auspacken.
2. Innenreinigung.
3. Außenreinigung.
4. Elektroanschluß
5. Einstellung.
6. Kontrolle eines einwandfreien Betriebs.
7. Innenreinigung.
8. Entfernungsstücke zur Halterung der Wannen
9. Reinigung des Kondensators

## SICHERHEITSHINWEISE

**Wichtig! Aus Sicherheitsgründen muß man die Betriebsanleitung ständig am Einsatzort der Vitrine griffbereit aufbewahren.** 1. Arbeiten mit der Maschine dürfen nur von zuverlässigen Erwachsenen durchgeführt werden. Kinder dürfen keinesfalls die Vitrine berühren, in der Nähe der Vitrine spielen oder an den Regelschaltern spielen. 2. Es dürfen aus Sicherheitsgründen keine Modifikationen an der Vitrine vorgenommen werden. 3. Arbeiten an elektrischen Teilen für die Montage der Vitrine dürfen nur von einer Elektrofachkraft oder unter Aufsicht von Fachleuten durchgeführt werden. 4. Die Vitrine niemals selbstständig reparieren. Die durch unqualifiziertes Personal durchgeführten Reparaturen können Schäden und Funktionsstörungen verursachen. 5. Der technische Kundendienst dieser Vitrine darf nur von einem Vertragshändler - Kundendienstservicestelle durchgeführt werden. Nur Originalersatzteile verwenden! 6. Das Gerät ist nur für Lebensmittel geeignet! 7. Eine Haftung und Gewährleistung ist bei Nichtbeachtung dieser Unfallverhütungshinweise ausgeschlossen. Änderungen und Verbesserungen ohne vorherige Benachrichtigung vorbehalten. 8. Aufstellung der Vitrine bei direkter Sonneneinstrahlung vermeiden. 9. Gerät nicht in der Nähe von Wärmequellen wie Öfen, Heizkörper usw. nicht aufstellen. 10. Sicherstellen, daß der Abstand der Lüftungsgitter am Aggregat von der Wand mindestens 30cm beträgt. 11. Denken Sie daran, dass die ausgestellten Produkte nicht über die Ablagen oder Gitter hinausstrecken dürfen. 12. Sollte es durch die Luftfeuchtigkeit oder die zu kühlenden Produkte zu außergewöhnlicher Bildung von Eis auf dem Verdampfer kommen, empfehlen wir, den Kompressor auszuschalten und die Ware während des Abtauens bei gleicher Temperatur in dem vorgesehenen Behälter aufzubewahren; andernfalls arbeitet der Kompressor ununterbrochen und verursacht einen unnötigen Energieverbrauch sowie niedrige Leistung. 13. Diese Geräte sind nicht für Einbau geeignet. 14. **BM: NICHT schalten Sie die Maschine OHNE WASSER.**

**Unsere Produkte eignen sich für Innenräume – nicht im Außenbereich von Räumen/Geschäften anbringen.**

## 1. AUSPACKEN

**KARTONVERPACKUNG** 1. Umreifungsband entfernen. 2. Karton auspacken und Vorrichtung nach oben ausziehen. 3. Die Vorrichtung auf eine geebnete horizontale Fläche legen. 4. Vor dem Wegwerfen der Verpackung kontrollieren, dass nichts mehr darin enthalten ist. 5. Die Verpackungsmaterialien je nach Zusammensetzung trennen, um die Entsorgung zu erleichtern. (siehe Abb. 1).

## 2. INNENREINIGUNG

1. Mit einem nassen Schwamm und etwas Natriumbikarbonat die Wänden reinigen, dann sorgfältig abtrocknen. (Modelle COLD) 2. Nur mit einem weichen Schwamm trocknen (siehe Abb. 7).

## 3. AUSSENREINIGUNG

1. Die Plastikschutzfolie des Inox-Stahls an den Wänden ablösen 2. Gleiche Waschmittel wie für Innenseite benutzen. 3. Nur mit einem weichen, sauberen Schwamm trocknen.

## 4. ELEKTROANSCHLUSS

1. Netzspannung und Frequenz müssen mit den auf dem Geräteschild (A) angegebenen Werten übereinstimmen. 2. Überprüfen Sie, daß die Steckdose: **a)** einen Nulleiter hat, **b)** zu dem auf dem Schild angegebenen Nennstrom paßt, **c)** mit Schutzschalter laut IEC-Normen ausgerüstet ist, und zwar: Differentialmagnetwärmeschalter (Schutzschalter) mit einem In = Nennwert, wie auf dem Schild angegeben mit Empfindlichkeit  $I_d = 30 \text{ mA}$ . 3. Das auf dem Gerät angebrachte Speisekabel ist "H05 VVF"; es ist für Innenräume geeignet. 4. Stecker in die Steckdose stecken (Keine Dreifachstecker oder Reduzierungen verwenden).

## 5. EINSTELLUNG

Die Vorrichtung ist mit einer Schalttafel versehen, die sich rechts auf dem oberen Teil befindet. 1. **Schalter 0/I:** zur Einschaltung der Vorrichtung. 2. **Thermostat:** zur Temperatur-Regelung in der Vorrichtung. a) Die Taste 3 "P" drücken (nur einmal), so erscheint die vorgegebene Temperatur der Vorrichtung (auf dem Display), drückt man mehrmals die Taste 4 "UP", erzielt man den Anstieg der Temperatur. Drückt man hingegen die Taste 5 "DOWN" erzielt man den Temperaturabstieg. 7. **Lichtschalter:** Dient zum Einschalten der Innenbeleuchtung. 8. **Manuelles Abtauen.** (siehe Abb. 4)

## 6. KONTROLLE EINES EINWANDFREIEN BETRIEBS

1. Der Stecker muß eingesteckt sein. 2. Der Schalter 0/I muß eingeschaltet sein (grünes Licht leuchtet). 3. Der Thermometer zeigt den für die aufzubewahrenden Waren passenden Temperaturwert. 4. Keine direkte Sonnen- bzw. starke Lichteinstrahlung auf der Vorrichtung (Nur COLD). 5. Die Raumtemperatur darf nicht über +30°C R.F. 55% liegen, für die, der Vorrichtung zugelassen ist (Klima Klasse 4) (Nur COLD). 6. Es muss ein auf den Motorenraum angepasster Luftstrom gesichert sein (Nur COLD).

## 7. INNENREINIGUNG

1. Strom abschalten, indem man den Schutzschalter betätigt und den Stecker aus der Steckdose herauszieht.

**Modelle COLD:** 2. Die Ware entfernen und sie an einem passenden Kühlort aufbewahren. 3. Die Seitenwände mit einem mit Wasser und Natriumbikarbonat befeuchten Schwamm reinigen und mit Sorgfall abtrocknen. 4. Wiederherstellung der Stromversorgung.

**Modelle BM:** 2. Entfernen Sie das Wasser sauber und. 3. Das ganze mit Sorgfall unter Verwendung eines weichen und sauberen Tuches abtrocknen. 4. Wiederherstellung der Stromversorgung.

## 8. ENTFERNUNGSSTÜCKE ZUR HALTERUNG DER WANNEN (GRANTAPAS)

1. Den Schutzfilm von den Entfernungsstücken abziehen. 2. Die Entfernungsstücke entlang der Längsseiten der Wanne anordnen. 3. Die Wannen auf den Entfernungsstücken anbringen.

## 9. REINIGUNG DES KONDENSATORS

1. Schutzschalter betätigen und Strom abschalten, dann Stecker herausziehen. 2. Befestigungsschrauben des vorderen Gitters lösen und Gitter abnehmen. 3. Mit einem Pinsel Staub auf den Kühllamellen entfernen. 4. Mit einem Staubsauger restlichen Staub beseitigen. 5. Gitter wieder einbauen und dann Elektroanschluß wiederherstellen (Sehen bild 6).

## ENTSORGUNG IHRES ALTGERÄTES

Ihr Produkt ist aus hochqualitativen Materialien und Bestandteilen hergestellt, die dem Recycling zugeführt und wiederverwertet werden können.

Falls dieses Symbol eines durchgestrichenen Müllcontainers auf Rollen auf diesem Produkt angebracht ist, bedeutet dies, dass es von der Europäischen Richtlinie 2002/96/EC erfasst wird. Bitte informieren Sie sich über die örtlichen Sammelstellen für Elektroprodukte und elektronische Geräte.

Bitte beachten Sie die lokalen Vorschriften und entsorgen Sie Ihre Altgeräte nicht mit dem normalen Haushaltsmüll. Die korrekte Entsorgung Ihres Altgerätes ist ein Beitrag zur Vermeidung möglicher negativer Folgen für die Umwelt und die menschliche Gesundheit.





# CONTENTS



1. Unpacking instructions.
2. Internal cleaning.
3. External cleaning.
4. Connection to the mains.
5. Control.
6. Checking the correct functioning.
7. Internal cleaning.
8. Tray support spacers
9. Cleaning the condenser

## Diagrams:

- Wiring diagram
- Diagram of refrigeration unit (COLD models only)

## WARNINGS

**It is most important that this instruction booklet is kept together with the appliance both for future reference and for reasons of safety.** **1.** Adults should operate this appliance only. Do not allow children to use the controls or play with it. **2.** It is forbidden to modify in any way the main functions and characteristics of this appliance. **3.** The electrical installation of the appliance should be carried out by a qualified electrician or other competent person. **4.** Never attempt to carry out repairs unassisted. Inexpert repairs can cause serious damage and malfunction. **5.** Assistance has to be provided by an authorized engineer only. Always use original spare parts. **6.** This appliance is not suitable for the storage of basic commodities not including food-stuffs. **7.** The manufacturers of this appliance accept no responsibility for the consequences of misuse in contravention of these safety instructions. It further reserves the right to carry out improvements without prior notice. **8.** Avoid installing the cabinet directly in line with sunlight. **9.** Never install the appliance near sources of heat, such as radiators, stoves, etc. **10.** Keep the ventilation grills free from obstruction for at least 30 cm. **11.** Ensure that the products displayed on the shelves and grills do not hang over the edges. **12.** If damp air or products to be refrigerated should cause ice to form on the evaporator, we recommend stopping the compressor and placing the goods in special refrigerated containers, kept at the same temperature, until defrosting is completed; if this is not carried out the compressor will continue to operate leading to a wasteful consumption of electricity and poor performance. **13.** These appliances are not for built-in use. **14. BM: DO NOT SWITCH ON THE MACHINE WITHOUT WATER.**

**Our products are for internal use only – do not install outside restaurants, shops.**

## 1. UNPACKING INSTRUCTIONS

**CARDBOARD PACKAGING** **1.** Cut the strap. **2.** Open the cardboard box and remove the appliance, pulling upwards. **3.** Place the appliance on a horizontal level surface. **4.** Make sure there is nothing left inside the packaging before disposal. **5.** Separate the different packaging materials to facilitate disposal (See picture 1).

## 2. INTERNAL CLEANING

**1.** Wipe the sides of the appliance with a sponge dipped in water and sodium bicarbonate. Dry with care. (COLD models). **2.** Dry using a soft clean cloth. (See picture 7)

## 3. EXTERNAL CLEANING

**1.** Remove the protection film from the stainless steel sides. **2.** To clean use the same products used for the inside. **3.** Dry using a soft clean cloth.

## 4. CONNECTION TO THE MAINS

**1.** Ensure that mains voltage and frequency are the same as those stated on the rating plate (A) attached to the side of the appliance. **2.** Ensure that the supply socket has the following characteristics: **a)** *it is properly earthed.* **b)** *It is appropriate for the nominal current as set out on the rating plate.* **c)** *It complies with the IEC regulations: magnetothermic differential switch (circuit breaker) with  $I_n$  = nominal value as stated on the rating plate with sensitivity  $I_d = 30\text{ mA}$ .* **3.** The supply cable to the appliance is H05 VVF, designed for internal use. **4.** Insert the plug into the socket (Do not use triple or adapter)

## 5. CONTROL

The controls of the appliance are on the top right hand side. **1. 0/I Switch:** to switch on the appliance. **2. Thermostat:** to regulate the internal temperature of the appliance. **a)** Press the key **3 “P”** (once only) and the set temperature of the appliance will be shown (on the display), while pressing key **4 “UP”** a few times the temperature will be increased. Press key **5 “DOWN”** to reduce the temperature. **7. Light switch:** to switch on the light inside the appliance. **8. Manual defrosting** (See picture 4).

## 6. CHECK FOR A CORRECT FUNCTIONING

1. Appliance plugged in. 2. 0/I switch is switched on with the green light lit up. 3. The thermometer has to show a suitable temperature value for foods. 4. Appliance not exposed to the direct light of the sun or to high powered lamps (COLD only). 5. The room temperature does not exceed that in which the appliance is designed to work normally, i.e. +30°C 55% r.h. (climatic class 4) (COLD only). 6. There are no hindrances in front of the motor compartment, to ensure an adequate flow of air (COLD only).

## 7. INTERNAL CLEANING

1. Switch off the appliance, by operating the socket protection switch, and remove the plug from the socket.  
**COLD Models:** 2. Remove the goods and store in a suitably refrigerated place. 3. Wipe the sides with a sponge dipped in water and sodium bicarbonate. Dry with care. 4. Switch on the electrical supply.  
**BM:** 2. Remove water and clean. 3. Dry with care using a soft clean cloth. 4. Switch on the electrical supply.

## 8. TRAY SUPPORT SPACERS (GRANTAPAS)

1. Remove the protective film from the spacers. 2. Place the spacers along the long edges of the tank. 3. Place the trays on the spacers.

## 9. CLEANING THE CONDENSER

1. Switch off the appliance and remove the plug from the wall- socket. 2. Unscrew the screws of the front grill and then remove it. 3. Remove the dust layer from the condenser's fins. 4. Use a vacuum cleaner to remove the remaining dust from between the fins using a brush. 5. Replace the grill and switch on the electricity supply (See picture 6).

## DISPOSAL OF YOUR OLD PRODUCT

Your product is designed and manufactured with high quality materials and components, which can be recycled and reused. When this crossed-out wheeled bin symbol is attached to a product it means the product is covered by the European Directive 2002/96/EC. Please inform yourself about the local separate collection system for electrical and electronic products. Please act according to your local rules and do not dispose of your old products with your normal household waste. The correct disposal of your old product will help prevent potential negative consequences for the environment and human health.



## INHOUD

1. Openings van de verpakking.
2. Reiniging van de binnenkant.
3. Reiniging van de buitenkant.
4. Aansluiting op het elektriciteitsnet.
5. Afstelling.
6. Controle van een correcte werking.
7. Reiniging van de binnenkant.
8. Afstandhouders ter ondersteuning van de bakken
9. Het reinigen van de koelinstallatie



### Schema's:

Elektrisch schema

Schema koelinstallatie (uitsluitend COLD)

## WAARSCHUWINGEN

**It is most important that this instruction booklet is kept together with the appliance both for future reference and for reasons of safety.** 1. Dit apparaat mag alleen door volwassenen bediend worden. Laat niet toe dat kinderen met dit product spelen of aan de bedieningsknoppen komen. 2. Pogingen om de hoofdfuncties of karakteristiek van dit apparaat te veranderen of aan te passen in welke vorm dan ook kunnen gevaarlijk zijn. 3. De aansluiting van de elektriciteit moet uitgevoerd worden door gekwalificeerde electriciens of ander bevoegd personeel. 4. Probeer nooit zelf reparaties uit te voeren. Door onvakkundige reparaties kunnen grote schade en storingen veroorzaakt worden. 5. Voor technische hulpverlening moet men zich wenden tot een bevoegde service dienst. Bij het vervangen van onderdelen alleen originele onderdelen gebruiken. 6. Deze apparatuur is alleen geschikt voor de opslag van levensmiddelen. 7. De fabrikant van deze apparatuur is niet verantwoordelijk voor de gevolgen van misbruik of handelingen in strijd met deze veiligheidsinstructies. Bovendien behoudt zij het recht verbeteringswerkzaamheden uit te voeren zonder er melding van te maken. 8. Installeer de vitrine niet rechtstreeks in de zon. 9. Installeer het apparaat niet in de buurt van warmtebronnen, zoals kachels, centrale verwarming enz. 10. Houd de ventilatieroosters van de compressorgroep ten minste 30cm van de wand. 11. Denk eraan dat de tentoongestelde producten niet buiten de omtrek van de schappen of roosters mogen steken. 12. Bij abnormale ijsvorming op de verdamper die wordt veroorzaakt door de luchtvochtigheid of door de te koelen producten, is het raadzaam de compressor uit te schakelen en de waren in een geschikte op dezelfde temperatuur gekoelde houder te plaatsen voor de tijd die nodig is voor het ontdooien. 13. als dit niet gebeurt, zal de compressor voortdurend werken met als gevolg een onnodig energieverbruik en een lage prestatie. 14. **BM: NIET Schakel het apparaat zonder water.**

**Onze producten zijn bedoeld voor binnengebruik – installeer ze niet buiten vertrekken/winkels.**

## 1. OPENING VAN DE VERPAKKING

**VERPAKKING IN KARTONNEN DOOS** 1. Snijd de strip door. 2. Open de kartonnen doos en neem het apparaat er naar boven toe uit. 3. Zet het apparaat op een horizontaal vlak en stel de stelpoten bij. 4. Let erop niets in de verpakking te laten, voordat u het weggooit. 5. Scheid de materialen op basis van hun samenstelling zodat de afvalverwerking wordt vergemakkelijkt (zie Afb. 1).

## 2. REINIGING VAN DE BINNENKANT

1. Reinig de wanden met een vochtige doek met water en natriumbicarbonaat en droog ze zorgvuldig af (modellen COLD).
2. Droog het apparaat met een zachte, schone doek (zie Afb. 7)

## 3. REINIGING VAN DE BUITENKANT

1. Verwijder de beschermfolie van de roestvrij stalen wanden. 2. Gebruik voor de reiniging dezelfde producten als voor de binnenkant. 3. Droog het apparaat met een zachte, schone doek.

## 4. AANSLUITING OP HET ELEKTRICITEITSNET

1. Verzekert u zich ervan dat de spanning en de frequentie van het net overeenkomen met die op het gegevensplaatje (A) aan de zijde van het apparaat. 2. Verzekert u zich ervan dat het stopcontact: **a) Over een aardleiding beschikt. b) Geschikt is voor de toegekende stroom op het gegevensplaatje. c) Over de beveiligingen beschikt volgens de IEC normen:**  
-Thermomagnetische differentiaalschakelaar (herstelzeker) met  $I_n =$  nominale waarde zoals aangegeven op het gegevensplaatje met gevoeligheid  $I_d = 30\text{ mA}$ . 3. De toevoerkabel dat op het apparaat aangesloten is, is: H05 VVF geschikt voor intern gebruik. 4. Steek de stekker in het stopcontact. (Gebruik geen triple of reducties).

## 5. AFSTELLING

Het apparaat is uitgerust met bedieningen die zich op de voorkant bovenaan bevinden. **1. Schakelaar 0/I:** dient om het apparaat in werking te stellen. **2. Thermostaat:** dient om de temperatuur van het apparaat te regelen. a) Als u op Toets 3 "P" drukt (één keer) verschijnt de ingestelde temperatuur op de display, als u meerdere malen op Toets 4 "UP" drukt, verhoogt u de temperatuur. Als u daarentegen op Toets 5 "DOWN" drukt, verlaagt u de temperatuur. **7. Lichtschakelaar:** Deze dient om de binnenverlichting aan te doen. **8. Handmatig ontdooien.** (Zie Afb. 4)

## 6. CONTROLE VAN EEN CORRECTE WERKING

**1.** De stekker zit in het stopcontact. **2.** De 0/I-schakelaar is ingeschakeld en het groene lampje brandt. **3.** De thermometer geeft een geschikte temperatuur voor het voedsel aan. **4.** Het apparaat staat niet rechtstreeks bloot aan zonnestralen of lampen met een hoog vermogen (uitsluitend COLD). **5.** De omgevingstemperatuur is niet hoger dan +30°C R.V. 55%, waarvoor het apparaat geschikt is (Klimaatklasse 4), (uitsluitend COLD). **6.** Er is een geschikte luchtstroom naar de motorruimte, zonder belemmeringen (uitsluitend COLD).

## 7. REINIGING VAN DE BINNENKANT

**1.** Sluit de elektrische voeding af door op de veiligheidsschakelaar van het stopcontact te drukken en vervolgens de stekker uit het stopcontact te halen.

**Modellen COLD:** **2.** Verwijder de voedingswaren en leg het op een geschikte, koele plek. **3.** Reinig de wanden met een vochtige doek met water en natriumbicarbonaat en droog ze zorgvuldig af. **4.** Sluit de elektrische voeding weer aan.

**Modellen BM:** **2.** Verwijder water en schone. **3.** Droog het geheel zorgvuldig met een zachte en schone doek. **4.** Sluit de elektrische voeding weer aan.

## 8. AFSTANDHOUDERS TER ONDERSTEUNING VAN DE BAKKEN (Grantapas)

**1.** Verwijder de beschermfolie van de afstandhouders. **2.** Plaats de afstandhouders op de lange randen van de kuip. **3.** Monteer de bakken op de afstandhouders.

## 9. HET REINIGEN VAN DE KOELINSTALLATIE

**1.** Sluit de elektriciteit af door op de algemene schakelaar te drukken en vervolgens de stekker uit het stopcontact te halen. **2.** Neem het rooster aan de voorkant weg, na de schroeven te hebben verwijderd. **3.** Verwijder met een kwastje het stoflaagje op de koelribben van de koelinstallatie. **4.** Zuig het overige stof met een stofzuiger weg. **5.** Plaats het rooster terug en schakel de elektriciteit weer in (zie Fig. 6).

## WEGWERPEN VAN UW AFGEDANKT APPARAAT

Uw apparaat werd ontworpen met en vervaardigd uit onderdelen en materialen van superieure kwaliteit, die gerecycleerd en opnieuw gebruikt kunnen worden. Wanneer het symbool van een doorstreepte vuilnisemmer op een produkt is bevestigd, betekent dit dat het produkt conform is de Europese Richtlijn 2002/96/EC.

Gelieve u te informeren in verband met het plaatselijke inzamelingsysteem voor elektrische en elektronische apparaten. Gelieve u te houden aan de plaatselijke reglementering en apparaten niet met het gewone huisvuil mee te geven. Door afgedankte apparaten op een correcte manier weg te werpen helpt u mogelijke negatieve gevolgen voor het milieu en de gezondheid te voorkomen.



**COD: \*ZMK239902\* - Rev. 0\_5**

**Finanzen / Service**

**28307 Bremen**  
Thalenhorststraße 15  
Tel.+49 421 48557-0  
Fax+49 421 488650  
bremen@nordcap.de

**Vertrieb Ost**

**12681 Berlin**  
Wolfener Straße 32/34, Haus K  
Tel.+49 30 936684-0  
Fax+49 30 936684-44  
berlin@nordcap.de

**Vertrieb West**

**40699 Erkrath**  
Max-Planck-Straße 30  
Tel.+49 211 540054-0  
Fax+49 211 540054-54  
erkrath@nordcap.de

**Vertrieb Nord**

**21079 Hamburg**  
Großmoorbogen 5  
Tel.+49 40 766183-0  
Fax+49 40 770799  
hamburg@nordcap.de

**Vertrieb Süd**

**55218 Ingelheim**  
Hermann-Bopp-Straße 4  
Tel.+49 6132 7101-0  
Fax+49 6132 7101-20  
ingelheim@nordcap.de

