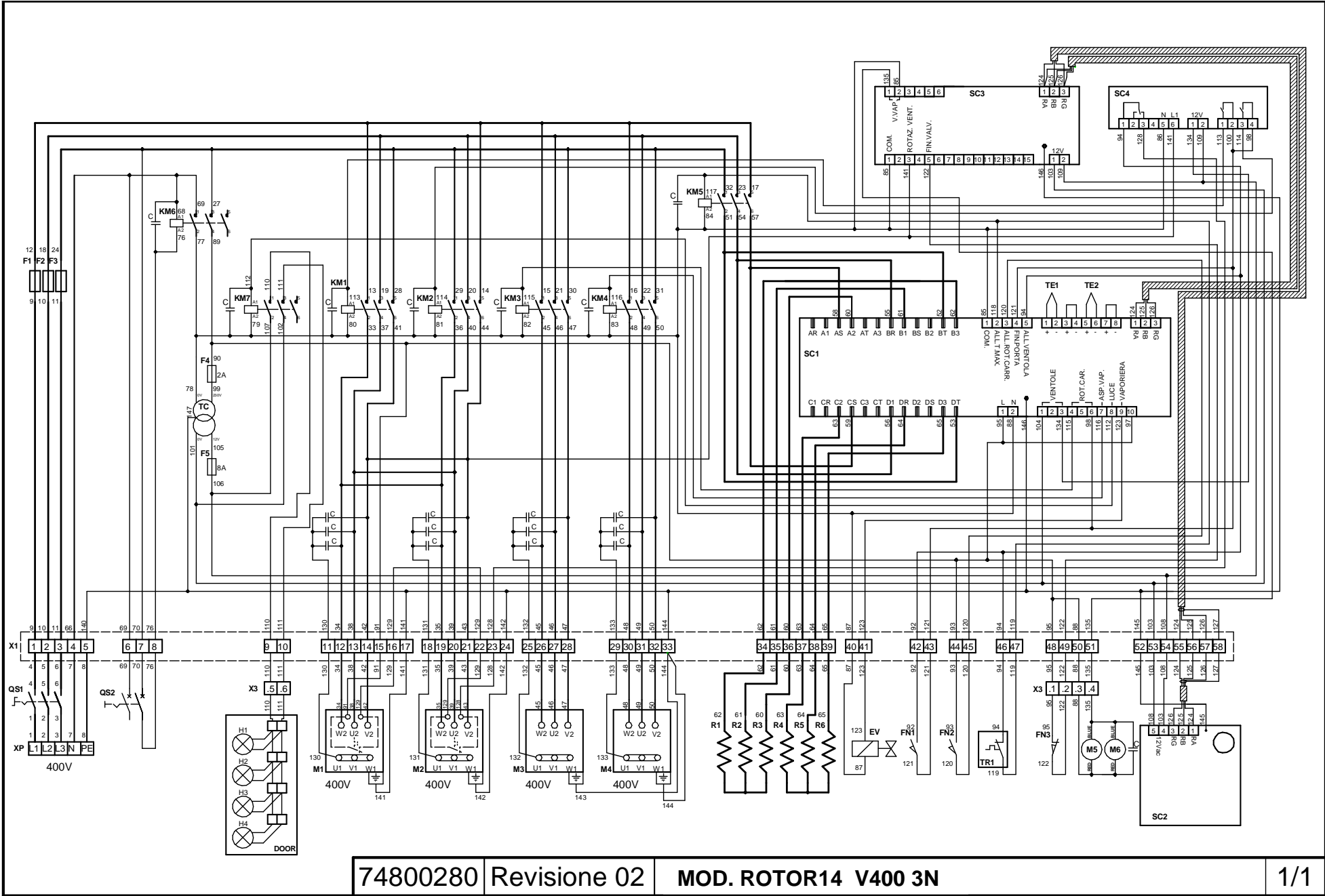


# Schaltplan

## MORETTI Rotationsofen R14E

[Art. 493300100]





Rif.	Denominazione	Designation	Denomination	Bezeichnung	Denominación	الاسم
R1-3	Resistenze gruppo superiore	Ceiling heating element	Résistance groupe supérieur	Widerstände obere Gruppe	Resistencia superior	مقاومات المجموعة العلوية
R4-6	Resistenze gruppo inferiore	Floor heating element	Résistance groupe inférieur	Widerstände untere Gruppe	Resistencia inferior	مقاومات المجموعة السفلية
SC1	Scheda elettronica I/O	I/O card	Carte électronique I/O	Elektronikkarte I/O	Tarjeta electrónica I/O	شريحة إلكترونية I/O
SC2	Scheda elettronica LCD	LCD card	Carte électronique LCD	Elektronikkarte LCD	Tarjeta electrónica LCD	شريحة إلكترونية إلكترونية
SC3	Scheda elettronica espansione	Additional electronic card	Carte électronique supplémentaire	Zusätzliches Elektronikkarte	Tarjeta electrónica adicional	بطاقة توسع الإلكترونيات
SC4	Scheda elettronica ciclica	Cycle electronic card	Carte électronique cyclique	Zyklische Elektronikkarte	Tarjeta electrónica ciclica	شريحة إلكترونية دورية
C	Soppressore	Suppressor	Suppresseur	Entstörer	Supresor	الضاغط
F1-5	Fusibile	Fuse	Fusible	Sicherung	Fusible	الفوزر (فتيل الانصهار)
QS1	Sezionatore generale	Main disconnecter	Sectionneur principal	Trennschalter	Seccionador principal	مفصل الرئيسي
QS2	Interruttore generale	Main switch	Interrupteur Général	Hauptschalter	Interruptor general	المفتاح العمومي
H1-4	Lampada	Lamp	Ampoule	Lampe	Lámpara	لمبة
TE1	Termocoppia superiore	Top thermocouple	Thermocouple supérieur	Oberes Thermoelement	Termopar	مزدوج حراري علوي
TE2	Termocoppia inferiore	Bottom thermocouple	Thermocouple inférieur	Unters Thermoelement	Termopar	مزدوج حراري سفلي
EV	Elettrovalvola acqua	Water electrovalve	Electrovanne eau	Wasser-Magnetventil	Electroválvula del agua	صمامات المياه
KM1	Contattore ventola	Fan contactor	Contacteur ventilateur	Kontaktgeber Lüfterrad	Contacteur ventilador	موصل المروحة
KM2	Contattore ventola	Fan contactor	Contacteur ventilateur	Kontaktgeber Lüfterrad	Contacteur ventilador	موصل المروحة
KM3	Contattore rotazione carrello	Carriage rotation contactor	Contacteur rotation chariot	Kontaktgeber Wagendrehung	Contacteur rotación carro	موصل دوران حامل النقل
KM4	Contattore aspiratore cappa	Hood exhaust fan contactor	Contacteur aspirateur hotte	Kontaktgeber Haubengebläse	Contacteur aspirador campana	موصل الشفاط العلوي
KM5	Contattore resistenze	Heating element contactor	Contacteur résistance	Kontaktgeber Widerstände	Contacteur resistencia	موصل المقاومات
KM6	Contattore generale	General contactor	Contacteur général	Kontaktgeber Allgemeiner	Contacteur general	موصل عمومي
KM7	Contattore lampade	Lamp contactor	Contacteur ampoule	Kontaktgeber lampe	Contacteur lámpara	موصل اللمبات
M1	Motore ventola	Fan motor	Moteur ventilateur	Lüfterradmotor	Motor del ventilador	محرك المروحة
M2	Motore ventola	Fan motor	Moteur ventilateur	Lüfterradmotor	Motor del ventilador	محرك المروحة
M3	Motore rotazione carrello	Carriage rotation motor	Moteur rotation chariot	Motor Wagendrehung	Motor de rotación del carro	محرك دوران حامل النقل
M4	Motore aspiratore cappa	Hood exhaust fan motor	Moteur aspirateur hotte	Motor Haubengebläse	Motor del aspirador de la campana	محرك الشفاط العلوي
M5-6	Motore valvola vapore	Steam valve electric motor	Moteur élect.souape vapeurs	Elektromotor Ventil Dampf	Motor élect. válvula vapor	صمام البخار المحرك الكهربائي
TC	Trasformatore 230V 12V	Transformer 230V 12V	Transformateur 230 V 12V	Transformator 230V 12V	Transformador 230V 12V	حوامل230V 12V
FN1	Fin corsa porta	Door limit switch	Fin de course – porte	Tür-Endschalter	Final carrera de la puerta	كايح حركة الباب
FN2	Fin corsa rotazione carrello	Carriage rotation limit switch	Fin de course – rotation chariot	Endschalter Wagendrehung	Final de carrera rotación del carro	كايح حركة دوران حامل النقل
FN3	Fin corsa valvola vapore	Steam valve limit switch	Fin de course soupape vapeurs	Endschalter Ventil Dampf	Final de carrera válvula vapor	البخار صمام الحد التبدل
TR1	Termostato di sicurezza	Safety thermostat	Thermostat de sécurité	Sicherheitsthermostat	Termostato de seguridad	ترموستات الأمان
XP	Morsetiera entrata rete	Mains infeed terminal board	Bornier entrée tapis	Klemmleiste Netzeingang	Caja de bornes entrada red	مشترك مدخل الشبكة
X1	Morsetiera a bordo quadro	Panel terminal board	Plaque à bornes du tableau électrique	Klemmenleiste am Bedienpaneel	Regleta de conexiones en el cuadro	مشترك لوحة التحكم
X3	Morsetiera a bordo forno	Oven terminal board	Plaque à borne du four	Klemmenleiste am Ofen	Regleta de conexiones en el horno	مشترك الفرن
			74800280	ROTOR14 V400 3N		

Via A.Meucci, 4 - 61037 - Mondolfo (PU) ITALIA  
Tel. +39-0721-96161 - Fax +39-0721-9616299  
[Http://www.morettiforni.com](http://www.morettiforni.com)

NordCap GmbH & Co. KG  
Thalendorststraße 15  
28307 Bremen  
Hauptsitz (Service, Finanzen & Personal, Lager, IT, Marketing)

Telefon: +49 421 48557-0  
Telefax: +49 421 488650  
E-Mail: [bremen@nordcap.de](mailto:bremen@nordcap.de)

Die NordCap Verkaufsniederlassungen in Deutschland:

Nord: Hamburg • Ost: Berlin • Süd: Ingelheim • West: Erkrath

