

Bedienungsanweisung

Umkehr-Osmose-Anlage

UO small Tank

[Artikel-Nr.: 4954010B]



Inhalt

1 ZWECK DES HANDBUCHES	3
2 VOR DER BENUTZUNG DES GERÄTES.....	3
3 ALLGEMEINE HINWEISE	4
4 VORGESEHENE BENUTZUNG	5
5 DIE ANLAGE UO SMALL 150 TUD	7
5.1 DIE WASSERAUFBEREITUNG	8
5.1.1 DIE VORFILTERUNG	9
5.1.2 DIE UMGEKEHRTE OSMOSE	10
5.2 TECHNISCHE EIGENSCHAFTEN	12
5.2.1 TABELLE DER EIGENSCHAFTEN.....	13
5.2.2 BESCHREIBUNG DES GERÄTES.....	14
5.2.3 BEDIENBLENDE	15
5.2.4 TECHNISCHE EIGENSCHAFTEN DES OSMOSE-AGGREGATS	15
5.2.4.1 AUTOMATISCHES SPUELSYSTEM.....	16
5.3 BETRIEBSSTÖRUNGEN	18
5.4 INSTALLATION	20
5.5 WARTUNG	22
5.6 VERWENDUNG DER ANSCHLÜSSE MIT SCHNELLKUPPLUNG.....	29
6 SANITÄRPROFIL (VORDRUCK INSPEKTION UND ERSTE INSTALLATION)	30
6.1 INFORMATIONEN ZUR SELBSTKONTROLLE (<i>ANWENDUNG DER EU-RICHTLINIE 852/2004</i>)	31

1 Zweck des Handbuches

Wir danken Ihnen für die Entscheidung, diese Anlage zu installieren.

Das vorliegende Handbuch wurde erstellt, um dem Käufer auf möglichst klare und vollständige Weise alle für die Installation, die Benutzung und die Wartung der Anlage UO SMALL 150 TuD erforderlichen Informationen zu liefern, um die Sicherheit aller Arbeiten und Aufgaben zu gewährleisten, die in seinen Zuständigkeitsbereich fallen. Außerdem werden alle Vorgehensweisen zur Behebung eventueller vorhersehbarer Notfallsituationen beschrieben, die während der vom Hersteller vorgeschriebenen Benutzung auftreten können. Die Anweisungen im vorliegenden Handbuch müssen daher genau befolgt werden; sie sind Voraussetzung für den sicheren und ordnungsgemäßen Betrieb des Gerätes.

2 Vor der Benutzung des Gerätes

Es ist sehr wichtig, dass das vorliegende Handbuch für die zukünftige Konsultation zusammen mit dem Gerät aufbewahrt wird. Falls das Gerät an Dritte verkauft oder veräußert wird, muss sichergestellt werden, dass das Handbuch an den neuen Benutzer übergeben wird, damit dieser sich über die korrekte Benutzung der Maschine informieren kann.

Bitte lesen Sie vor der Benutzung des Gerätes alle Teile des vorliegenden Handbuches.

Die Kenntnis der im vorliegenden Handbuch enthaltenen Informationen und Vorschriften ist wesentlich für eine korrekte Installation und Benutzung des Geräts durch den Benutzer.

Stellen Sie nach dem Auspacken des Gerätes sicher, dass es nicht beschädigt ist. Eventuelle Schäden müssen dem Transporteur innerhalb von 24 Stunden gemeldet werden. Stellen Sie sicher, dass die Installation und der Stromanschluss von einem qualifizierten Techniker unter Beachtung der Anweisungen des Herstellers sowie der geltenden lokalen Bestimmungen vorgenommen werden. Die elektrische Anlage muss eine ordnungsgemäße Erdung aufweisen (ital. Ministerialerlass 37/2008). Ziehen Sie vor allen Wartungs- und/oder Reinigungsarbeiten den Netzstecker aus der Steckdose. Ziehen Sie nicht am Netzkabel, um den Netzstecker aus der Steckdose zu ziehen.

Stellen Sie nach der Installation sicher, dass das Gerät nicht auf dem Netzkabel steht.

Die im vorliegenden Handbuch angegebenen Daten und Eigenschaften sind für den Hersteller nicht bindend; er behält sich das Recht vor, ohne Vorankündigung oder Ersetzung Änderungen vorzunehmen.

3 Allgemeine Hinweise

Das vorliegende Handbuch richtet sich an das Personal, das mit der Installation, der Benutzung sowie der Reparatur der Anlagen betraut wird.

Alle Arbeiten zur Bewegung, Wartung, Reparatur und Sanifizierung der Anlagen müssen von dazu befugtem und ausgebildetem Personal ausgeführt werden.

Der Installationsraum der Anlagen, die Zubehörmaterialien sowie die Verbrauchsstoffe müssen den geltenden Bestimmungen zur Lagerung, Benutzung und Sicherheit entsprechen.

Das von den Geräten produzierte Wasser darf ausschließlich für die vorgesehenen Zwecke verwendet werden. EVO WATER haftet nicht für die Folgen einer falschen Verwendung des von den Geräten produzierten Wassers. Alle Funktionsstörungen der Anlagen müssen umgehend an den Kundendienst von EVO WATER gemeldet werden. Der Hersteller haftet nicht für die Folgen, falls die Anlage trotz einer Funktionsstörung in Betrieb gehalten wird.

Falls erforderlich müssen die Auswahl, die Dosierung und die Handhabung der Chemikalien durch qualifiziertes Personal unter Einhaltung der Bestimmungen der Sicherheitsdatenblätter erfolgen.

Vor allen Wartungs- und/oder Reparaturarbeiten muss die Anlage von der Strom- und Wasserversorgung getrennt werden. Das Altmaterial muss unter Beachtung der geltenden lokalen Bestimmungen entsorgt werden. Die Elemente der Verpackung (Kunststoffsäcke, Polystyrol usw.) müssen von Kindern ferngehalten werden, da sie eine potenzielle Gefahr darstellen. Die Anlage darf nicht von unqualifiziertem Personal aus ihrer Originalposition entfernt werden. Für die Reinigung der Anlage dürfen keine ätzenden Produkte, Säuren oder Stahlschwämme bzw. -bürsten verwendet werden. Reinigen Sie die Anlage nicht mit einem Hochdruckreiniger.

Der Hersteller haftet nicht für eventuelle Sach- und/oder Personenschäden, die auf die Nichtbeachtung der Angaben im vorliegenden Handbuch zurückzuführen sind.

Der Hersteller haftet nicht für eventuelle Sach- und/oder Personenschäden, die auf Reparaturen durch unqualifiziertes Personal zurückzuführen sind; in diesem Fall verfällt der Gewährleistungsanspruch, wie auch bei der Unterlassung der regelmäßigen Wartung sowie der Verwendung von Ersatzteilen von Drittanbietern. Das Gerät muss gemäß den geltenden Bestimmungen an eine ordnungsgemäße Erdung angeschlossen werden.

Das Gerät arbeitet mit 230 Vac - 50 Hz; Spannungsschwankung von mehr als 10 % des Nennwertes können zu Beschädigungen der elektrischen Bauteile führen.

Gemäß den Bestimmungen der EU-Richtlinie 87/308 vom 14. April 1989 ist das Gerät frei von Funkstörungen.

Bei allen Eingriffen an der Anlage muss die Sicherheit von Personen und Sachen gewährleistet werden.

Vor allem müssen die folgenden Punkte berücksichtigt werden:

1. Bitte lesen Sie das vorliegende Handbuch aufmerksam.
2. Vor der Installation der Anlage müssen die folgenden Bedingungen erfüllt werden: lesen Sie alle anwendbaren Verordnungen;
3. Installieren Sie einen Filter direkt vor der Anlage, falls im Wasser gelöste Festkörper vorhanden sind; die unterlassene Filterung und Entfernung von Partikeln kann die Effizienz der Anlage beeinträchtigen;
4. EVO WATER haftet nicht für die Benutzung der Anlage im Falle der Nichtbeachtung der Anweisungen im vorliegenden Handbuch, das einen integralen Bestandteil der Lieferung darstellt.
5. Die Anlage muss immer nach dem Autoklav und dem Wasserzähler installiert werden und nach alle Vorrichtungen zur Filterung und Aufbereitung des Wassers.
6. Vor der Inbetriebnahme der Anlage muss das auslaufende Wasser 5 Minuten in den Abfluss eingeleitet werden, um eventuelle Verarbeitungsrückstände aus dem Leitungskreislauf zu entfernen.
7. Die Anlage UO SMALL 150 TuD darf ausschließlich durch Erwachsenen in Betrieb genommen werden. Stellen Sie sicher, dass Kinder nicht die Bedienelemente berühren und/oder mit dem Gerät spielen.
8. Die Elemente der Verpackung (Kunststoffsäcke, Polystyrol usw.) müssen von Kindern ferngehalten werden, da sie eine potenzielle Gefahr darstellen.
9. Während des Gewährleistungszeitraums sind sämtliche Eingriffe ohne vorausgehende Genehmigung unserer Kundendienstabteilung untersagt. Anderenfalls verfällt automatisch der Gewährleistungsanspruch.

4 Vorgesehene Benutzung

Die Anlage von EVO WATER ist geeignet für die Aufbereitung von bakteriologisch reinem Wasser, das kein Eisen enthält. Alle anderen Verwendungsweisen gelten als Zweckentfremdung, es sei denn, sie werden von unserem Kundendienst schriftlich genehmigt. Bitte wenden Sie sich bei besonderen Anwendungen oder Wasser mit abweichenden Eigenschaften vorab an unseren Kundendienst, der in der Lage ist, auf der Grundlage einer vollständigen chemischen und bakteriologischen Analyse die optimale Einstellung der Anlage oder eventuelle Zusatzaggregate zu empfehlen.

Das aufzubereitende Wasser muss den Bestimmungen des ital. Gesetzerlasses 31/01 sowie der nachfolgenden Abänderungen entsprechen. Es ist von wesentlicher Bedeutung, dass der Installateur den ital. Ministerialerlass 37/08 zur Kenntnis nimmt; der Hersteller haftet nicht für das Fehlen von Komponenten, die bei der ordnungsgemäßen Installation verwendet werden müssen. Diese Komponenten gehören nicht zur Lieferung der Anlage.

DAS VON DER ANLAGE PRODUZIERTE WASSER IST AUSSCHLISSLICH FÜR PROZESSANWENDUNGEN BESTIMMT.

Die Verwendungsgrenzwerte des einlaufenden Wassers sind:

- freies Chlor 0,02 mg/l
- Mangan max. 0,05 pp
- Trübheit max. 1 NUTS
- keine Tenside
- keine Öle
- keine Colibakterien
- kein Eisengehalt
- Max. Temperatur des einlaufenden Wassers 40 °C
- Testbedingungen: TDS max. 1.500 ppm SDI= max. 5

ACHTUNG – WICHTIG

EVO WATER haftet nicht für die Installation der Anlage sowie für eventuelle Sach- und/oder Personenschäden, die darauf zurückzuführen sind.

EVO WATER HAFET IN KEINER WEISE FÜR DIE ARBEIT DES INSTALLATEURS BEIM ANSCHLIESSEN DER ANLAGE AN DIE WASSERLEITUNG.

Das Gerät ist nicht bestimmt für die Benutzung durch Personen (einschließlich Kindern) mit eingeschränkten körperlichen und/oder geistigen Fähigkeiten oder durch unerfahrene Personen, es sei denn unter der Aufsicht einer Person, die die Verantwortung für die Sicherheit sowie die Einhaltung der Vorschriften zur Benutzung der Anlage trägt.

5 Die Anlage UO SMALL 150 TuD

Die Anlage wird in einem Karton geliefert. *Anmerkung:* Das Gerät kann mit Verpackung nach Vorgabe des Kunden geliefert werden.

Anweisung zur Entfernung der Standardverpackung

Beim Auspacken der Anlage UO SMALL 150 TuD sind keine besonderen Vorsichtsmaßnahmen erforderlich, abgesehen von der normalen Sorgfalt bei der Bewegung von zerbrechlichem Material. Stellen Sie vor dem Entfernen der Verpackung sicher, dass keine Teile des Gerätes, das Anweisungshandbuch oder sonstige Dokumentation weggeworfen werden.

Transport/Empfang

Obschon die Anlage sorgfältig verpackt ist, muss sie als zerbrechliches Material behandelt werden. Dazu ist es erforderlich, beim Empfang die Verpackung zu entfernen und die Unversehrtheit des Gerätes zu überprüfen. Nehmen Sie das Gerät im Fall von Beschädigung mit Vorbehalt an, damit ein Schadensvorgang eingeleitet werden kann.

Lagerung

Das verpackte Gerät muss in einer trockenen Umgebung (ohne Kondensbildung) gelagert und gegen Witterungseinwirkungen geschützt werden. Die Temperatur muss zwischen +0 °C und +50 °C liegen.

Umfang der Lieferung

Die Lieferung besteht aus einer Anlage komplett mit:

- 1 Elektromotor 180 W
- 1 Rotationspumpe 300 l/h
- 1 Aktivkohle-Vorfilter
- 1 Strömungsschalter zur Wasseranwesenheitkontrolle
- 1 Zweiwege-Magnetventil: einer speist die Anlage und der andere dient als automatischer Bypass (externe Taste)
- 1 RO-Membran
- 1 Expansionsgefäß
- 1 Überlauffühler
- 1 Manometer zum Anzeigen des Betriebsdrucks der Pumpe
- 1 Manometer zum Anzeigen des Drucks des produzierten Wassers
- 1 Differenzialdruckwächter
- 1 Elektronikkarte zur Steuerung der Anlage
- 1 Hahn für die Entnahme des aufbereiteten Wassers

5.1 Die Wasseraufbereitung

Das Anlage UO SMALL 150 TuD ist eine Anlage für die Aufbereitung von Technikwasser und weist eine Technik zur Aufbereitung und qualitativen Verbesserung durch Filterung von Leitungswasser auf. Es ist bekannt, dass Trinkwasser, obschon es hinsichtlich der chemischen und physikalischen Parameter innerhalb der gesetzlichen Grenzwerte bleibt, einen unangenehmen Geruch oder Spuren von unerwünschten Substanzen und biologische Verunreinigungen aufweisen kann.

Die Unbedenklichkeit von Leitungswasser weist im Wesentlichen zwei Probleme auf:

1. der Zustand des Leitungsnetzes: von der Quelle bis zu Verbraucher gehen zumindest 30 % des Wassers verloren; alte Leitung können Material freigeben, das sich im Wasser löst, und auch eventuelle Infiltrationen oder Wartungsarbeiten können zu organischen und/oder anorganischen Verunreinigungen führen.
2. Chlor: Die meisten Trinkwasseraufbereitungssysteme verwenden Chlor. Substanzen wie Natriumhypochlorit oder Chlordioxid, die sich aufgrund ihrer Instabilität in Chlor (verantwortlich für die antibakterielle Wirkung) und Chlorid zersetzen, werden in Menge zugegeben, die eine antibakterielle Wirkung bis zum Verbraucher gewährleisten. Das Chlor bietet eine Garantie, da es mit dem Wasser bis zum Wasserhahn fließt. Es ist also von wesentlicher Bedeutung für den Schutz der öffentlichen Gesundheit, eine antibakterielle Kontrollwirkung zu gewährleisten. Leider weist es einen unangenehmen Geruch auf, der sich mit eventuellen sonstigen organischen Gasen summiert und die organoleptischen Eigenschaften des Wassers beeinträchtigt.

Das Ziel der Entwicklung der Anlage UO SMALL 150 TuD ist es, dem Verbraucher eine Anlagenlösung anzubieten, die die Aufbereitung des Leitungswassers am Ende seiner langen Reise durch die Rohrleitungen gestattet, um die organoleptischen Eigenschaften zu verbessern, ohne den Salzgehalt zu verändern. Die Anlage eignet sich daher für alle technischen Wasserleitungen und beseitigt alle vorhersehbaren und unvorhersehbaren Probleme.

Die Aufbereitung des Wassers kann wie folgt zusammengefasst werden:

1. Entfernung aller gelösten Verunreinigungen;
2. Entfernung des Geruchs und Geschmacks von Chlor.

Die Anlage UO SMALL 150 TuD weist die Eigenschaften für die Entfernung von Chlorgeruch sowie eventueller gelöster Substanzen auf dem Wasser auf. Die Aufbereitung am Ende des Leitungsnetzes gestattet die Verbesserung der organoleptischen Eigenschaften des Trinkwassers, ohne den Salzgehalt zu verändern.

Die Anlage UO SMALL 150 TuD verwendet ausschließlich einlaufendes Wasser gemäß EU-Richtlinie 98/83 vom 3. November 1998 oder ital. Gesetzerlasse 31/2001.

Der Filter hält Substanzen von bis zu 0,005 Mikron zurück und experimentelle Tests in den Serchem-Labors haben die totale Effizienz gegen Chemikalien wie Chlor, Mikroorganismen und große organische Moleküle belegt, die in sehr geringen Mengen im Leitungswasser vorhanden sein können.

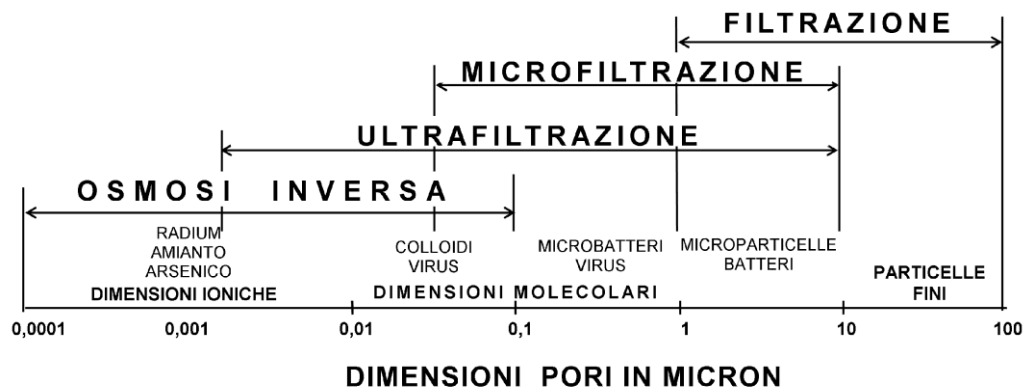


Abb. 5.1

Filtrazione = Filterung **Microfiltrazione** = Mikrofilterung **Ultrafiltrazione** = Ultrafilterung
Osmosi inversa = umgekehrte Osmose **Radium** = Radium
Amianto = Asbest **Arsenico** = Arsenik
Dimensioni ioniche = ionische Dimensionen **Colloidi** = Kolloiden
Virus = Virus **Dimensioni molecolari** = Molekulardimensionen
Microbatteri: Mikrobakterien **Microparticelle** = Mikropartikel **Batteri** = Bakterien
Particelle fini = feine Partikel
DIMENSIONI PORI IN MICRON = Porendimensionen in Mikron

5.1.1 Die Vorfiltrierung

Dies ist die erste Stufe. Das einlaufende Wasser wird durch einen Kohlefilter (auf Anfrage Polypropylen) geleitet. Die Mikrofiltrierung vor der Einleitung des Wassers in das Osmoseaggregat ist von wesentlicher Bedeutung, da Partikel, die größer als 5 Mikron sind, die Membranen beschädigen könnten. Die Filterelemente vereinen die erprobte Technik der Tiefenfiltrierung mit einem planerischen Konzept, das den gesamten Kern entfernt, um eine preiswerte effiziente und umweltfreundliche Lösung für Anwendungen mit großem Durchsatz zu erzielen. Die Adsorption mit Aktivkohle ist ein Prozess, bei dem ein Festkörper zur Entfernung einer im Wasser gelösten Substanz verwendet wird.

In diesem Prozess ist die Aktivkohle der Festkörper. Sie wird mit einem speziellen Verfahren produziert, um eine sehr große Innenfläche zu erzielen (500–1.500 m²/g). Diese große Innenfläche macht die Aktivkohle ideal zur Adsorption. Die verwendete Aktivkohle ist Aktivkohlegranulat (GAC).

Diese GAC-Version wird häufig zur Aufbereitung von Wasser verwendet und gemäß den Daten der wissenschaftlichen Bibliografie kann sie die folgenden löslichen Substanzen absorbieren:

- Mineralöle
- Polyaromatische Kohlenwasserstoffe (PACs)
- Phenochloride

Dieser Filter gestattet die korrekte und vollständige Entfernung von Chlor.

Beim Filter aus Polypropylen ist das Filterelement ein Sieb aus Polypropylen mit geringem Lastverlust, das heißt, bei gleichem Durchsatz ist eine geringere Anzahl von Filterelementen erforderlich. Die Filterelemente werden gemäß den höchsten Qualitäts- und Reinheitsstandards produziert.

5.1.2 Die umgekehrte Osmose

Dies ist die zweite Stufe. Das vorgefilterte Wasser wird zwei Membranen mit umgekehrter Osmose zugeführt, die aus pflanzliche Faser (Polyamid) gefertigt sind und natürlich gehalten werden. Die Membranen verfügen außerdem über eine Zulassung der Food and Drug Administration (FDA). Die umgekehrte Osmose ist ein Prozess zur Trennung von Fremdkörpern aus dem Wasser unter Verwendung von halbdurchlässigen Membranen. Dies sind Strukturen, die das Wasser durchlassen und gelöste Mineralien sowie Verunreinigungen durch Viren und Bakterien entfernen. Ein Behälter wird von einer halbdurchlässigen Membran in zwei Teile unterteilt; das saubere Wasser A tendiert dazu, durch Osmose in die Salzlösung B überzugehen, bis ein hydrostatischer Druck (genannt Osmosedruck der Lösung) erreicht wird, bei dem sich das System im Gleichgewicht befindet und durch Durchgang des sauberen Wassers aufhört.

Wenn die Salzlösung B einem Druck ausgesetzt wird, der höher als der Osmosedruck ist, tendiert das saubere Wasser dazu, zu A zurückzukehren, und dies ist das Phänomen der umgekehrten Osmose (das Gegenteil des natürlichen Phänomens). (Abb. 5.1.2).

Die Aufbereitung mit der umgekehrten Osmose besteht also darin, das Wasser durch eine halbdurchlässige Membran zu zwingen, um gelöste organische und anorganische Fremdkörper zu trennen.

Obschon sie minimale Poren aufweist, wirkt die umgekehrte Osmose nicht wie eine herkömmliche Filterung, sondern wie eine "tangential Filterung".

Bei der herkömmlichen Filterung wird die gesamte zu filternde Wasserlösung durch das Filtermittel gedrückt und alle Verunreinigungen, die zu groß sind, um durch die Poren zu passen, werden zurückgehalten.

Bei der tangentialen Filterung weist das System zwei Abflüsse auf: Das "Konzentrat", das heißt, der Fluss der die Verunreinigungen enthält, die zurückgehalten werden und nicht durch die Membran gehen, und das "Permeat", das heißt, der Fluss, der durch die Membran geht.

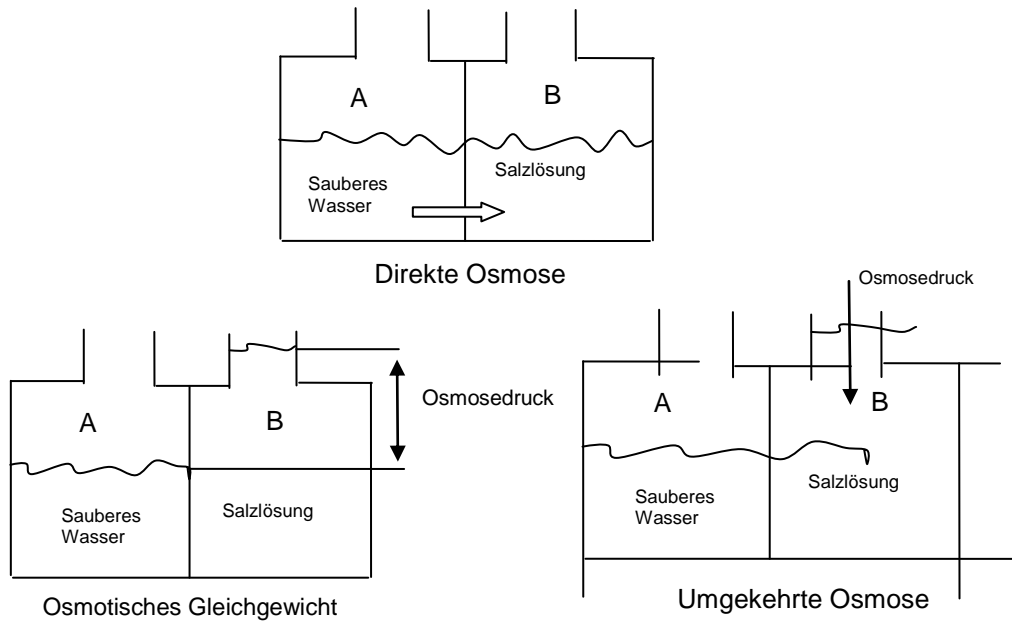
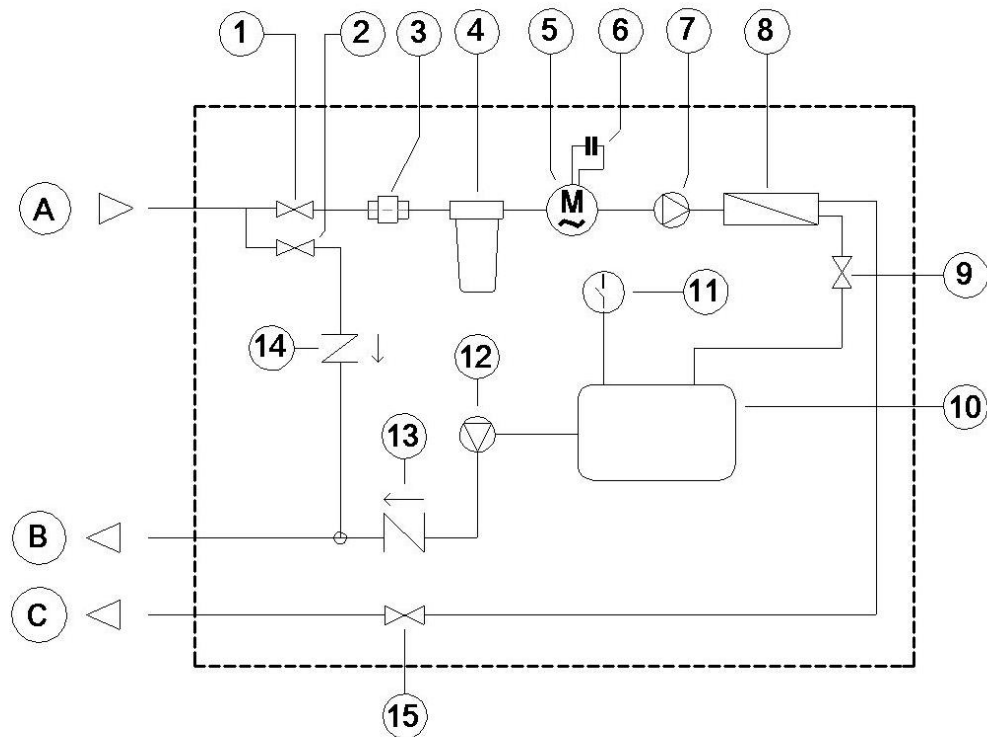


Abb. 5.1.2

5.2 Technische Eigenschaften



- 1) Magnetventil zum Befüllen der Anlage
- 2) Bypass-Magnetventil
- 3) Strömungsschalter für Wasseranwesenheit
- 4) Filter Sedimente/Kohle
- 5) Motor
- 6) Startkondensator
- 7) Pumpe
- 8) Membran
- 9) Permeatmagnetventil
- 10) Tank
- 11) Tank Druckschalter
- 12) Überdruckpumpe
- 13) Einwegeventil für Permeat
- 14) Einwegeventil für By-pass
- 15) Magnetventil Auslaufkonzentrat

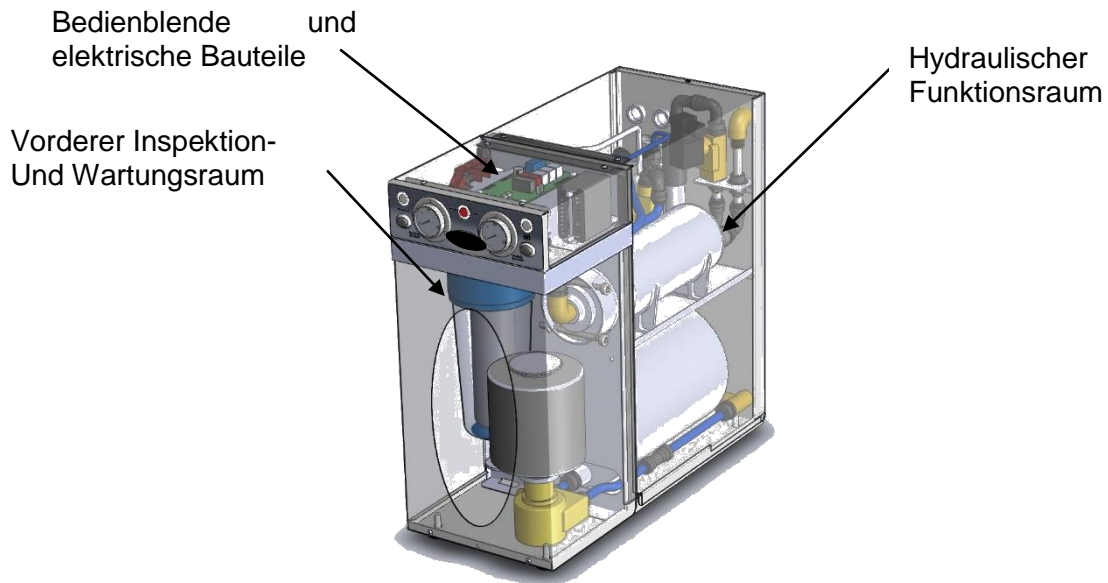
- A Einlauf $\frac{3}{4}$ "
 B Auslauf Permeat $\frac{3}{4}$ "
 C Auslauf Konzentrat $\frac{3}{4}$ "

5.2.1 Tabelle der Eigenschaften

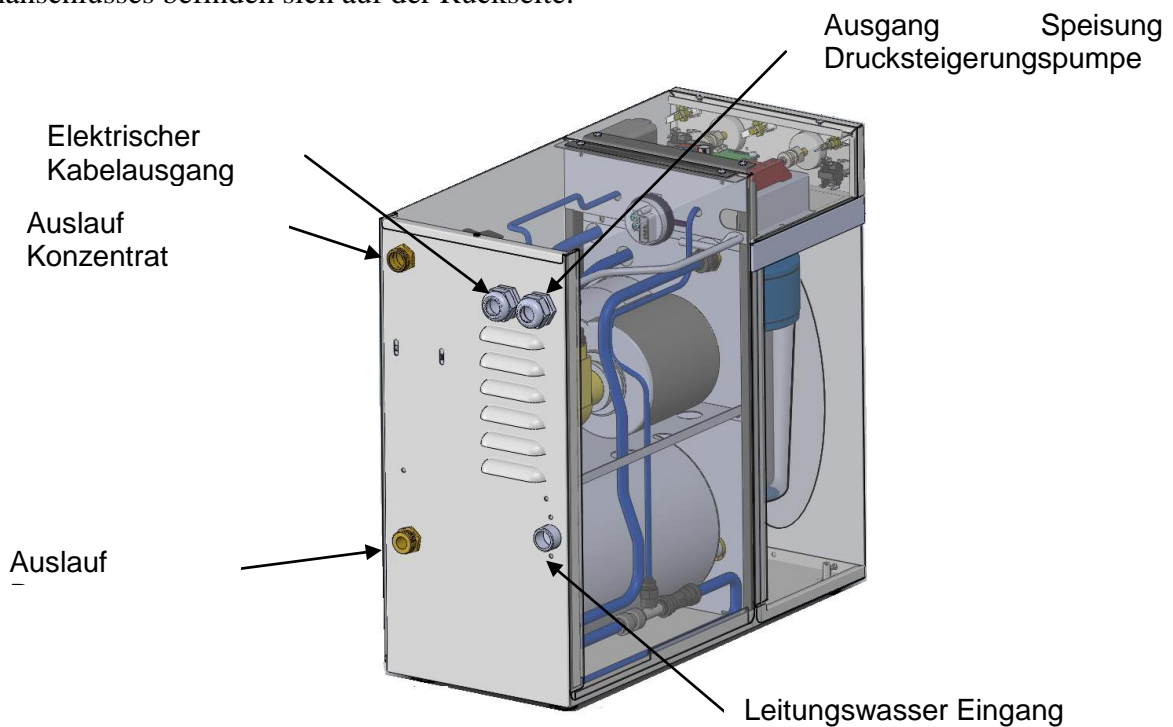
	<i>UO SMALL 150 TuD</i>	
TECHNISCHE EIGENSCHAFTEN		
Breite x Tiefe x Höhe	(mm)	250 x 560 x 525
Gewicht	(kg)	19
Schallpegel	(db (A))	<60
Membran	(Anz.)	1
Aktivkohlefilter		
EIGENSCHAFTEN DES ZUGEFÜHRTEN		
Wassertyp		Trinkwasser
Min. Wassertemperatur	(°C)	5
Max. Wassertemperatur	(°C)	45
Min. Durchsatz Zufuhr	(l/h)	350
Max. Druck Zufuhr	(bar)	3,5
Min. Druck Zufuhr	(bar)	1
BETRIEBSUMGEBUNG		
Max. relative Feuchte	(%)	90
Min. Raumtemperatur	(°C)	3
Max. Raumtemperatur	(°C)	40
ELEKTRISCHE EIGENSCHAFTEN		
Typ der Stromversorgung		einphasig + Erde
Nennspannung	(V)	230
Frequenz	(Hz)	50
Leistung	(W)	426
Typ der Sicherung zum Schutz der Karte		
EIGENSCHAFTEN DES PERMEATS		
Max. Durchsatz bei 15 °C	(l/h)	ca. 150
Produktionsverhältnis Permeat/Konzentrat		ca. 1:1,5
BEDINGUNGEN FÜR DIE ERSETZUNG		
Aktivkohlefilter	(l)	12.000
Membran mit umgekehrter Osmose		Bei Verstopfung

5.2.2 Beschreibung des Gerätes

Das Gerät ist in drei voneinander getrennte technische Teile unterteilt (wie dargestellt auf der folgenden Abbildung), um die folgenden Wartungsarbeiten zu vereinfachen: Auswechseln der Membranen und des Filters sowie Inspektion der Elektrik/Elektronik.



Die ein- und ausgehenden Wasseranschlüsse des Permeats und des Konzentrats einschließlich des Stromanschlusses befinden sich auf der Rückseite.

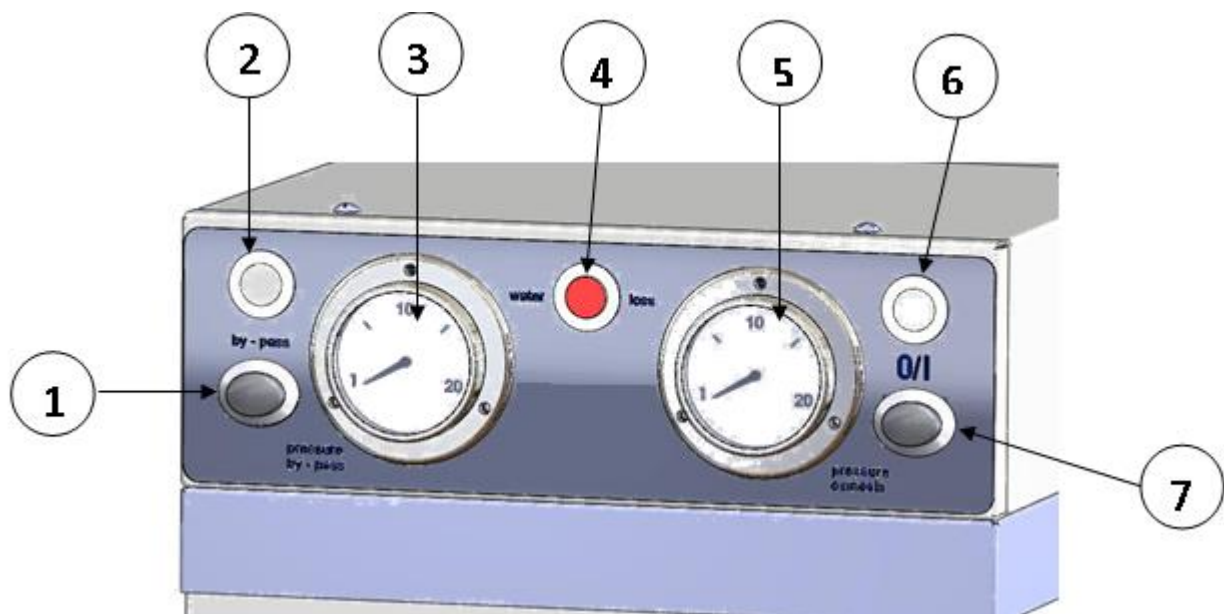


5.2.3 Bedienblende

Auf der Bedienblende sind zwei Steuerungstasten sowie drei Warnleuchten vorhanden:

- 1 Taste zur Aktivierung des Bypasses
- 2 Weiße Kontrollleuchte, zeigt an, dass der Bypass aktiviert ist
- 3 Manometer, das den Auslassdruck des Permeats anzeigt
- 4 Rote Kontrollleuchte, zeigt an, dass das Fach überschwemmt ist
- 5 Manometer, das den Druck der Membranen anzeigt
- 6 Weiße Kontrollleuchte, zeigt an, dass die Stromversorgung der Maschine eingeschaltet ist
- 7 Taste zum Ein- und Ausschalten der Maschine

5.2.4 Technische Eigenschaften des Osmose-Aggregats



Gefäß

Besondere Aufmerksamkeit wurde auf das Gefäß aus Edelstahl 304 verwendet. Im Inneren befindet sich ein System, das den Teleskopeffekt der Membran verhindert, der durch den hohen Druck bei der progressiven Verstopfung derselben entsteht. Dank des inspektionierbaren frontalen Faches erfolgt das Auswechseln der Membran vollkommen einfach ohne Ausbau des Gerätes.

Membran

Zur Produktion einer Permeatmenge von 150 Litern/Stunde wird nur eine selektive Membran mit gewickelter Spirale aus Polyamid (PA) vom Typ 3512 650GDP verwendet.

- Typ Membran: Thin-film Komposit
- Material Membran: Polyamid
- Konfigurierung Elemente: gewickelte Spirale
- Max. Druck: (bar)
- Max. Betriebstemperatur: 45 °C
- pH: 3-10
- Max. Trübheit: 1,0 NTU
- Max. SDI: 5,0
- Max. Chlorkonzentration: 0,1 mg/l.

Wasserschutzsonde

Zur Sicherheit der Arbeitsumgebung und um eventuelle Maschinenschaden zu vermeiden hat die Anlage eine Wasserschutzsonde.

Wasser Anwesenheitssensor

Mit dem Ziel Schaden an dem Osmose Pumpsystem (Motor+Pumpe) zu vermeiden ist am Anfang des Hydraulikkreis ein Strömungsschalter eingebaut welcher in Funktion tritt wenn kein oder ein zu geringer Wasserdurchfluss vorhanden ist.

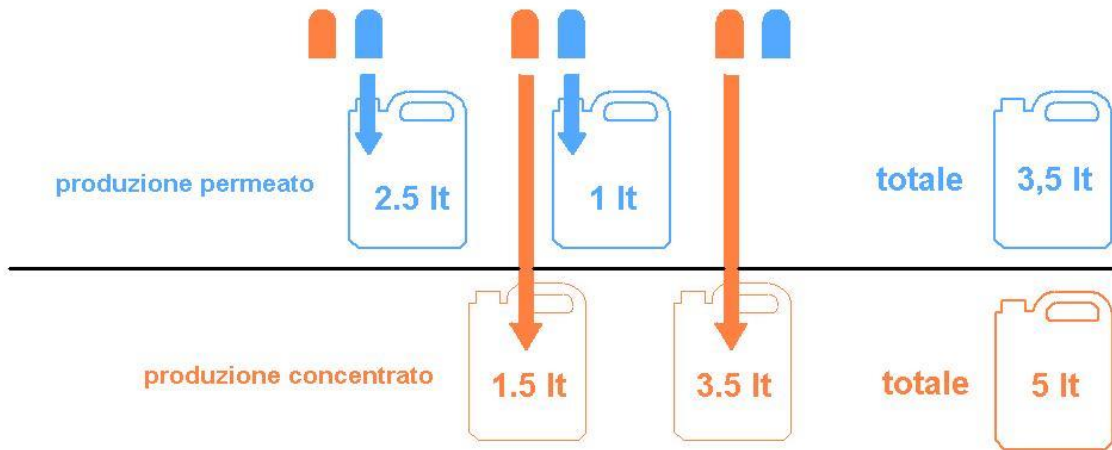
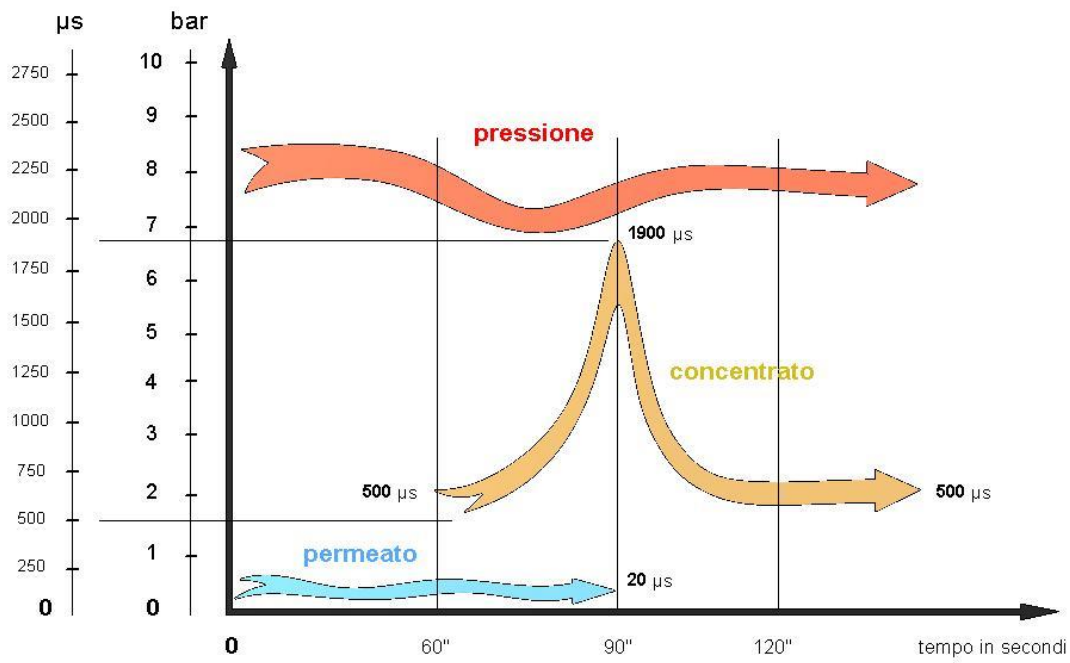
5.2.4.1 Automatisches Spuelsystem

Um die Lebenslänge der Membran zu verlängern ist die Anlage mit einen Zyklisch-Automatischen System zur Membranspülung ausgestattet welches elektronisch gesteuert wird. Dies ermöglicht eine Produktion von Permeat ohne Ausschuss von Konzentrat. Sobald die Produktion von Permeat beendet ist, werden die angesammelten Salze ausgestossen durch das Schliessen des Permeatsdurchlauf und das Öffnen vom Konzentratdurchlaufs.

Sollte die Produktion von Permeat eine eingestellte Zeit überschreiten automatisch öffnet sich das Konzentratdurchlauf automatisch damit eine zu grosse Ablagerung von Salze innerhalb der Membran vermieden wird.

Dieses System hat folgenden Vorteil : am Enden von jeden Arbeitszyklus wird die Membranspirale gespült mit Wasserdurchfluss und ohne den Filterungsprozess zu durchführen.

Arbeitszyklus



5.3 BETRIEBSSTÖRUNGEN

VERRINGERUNG DER PRODUKTION

URSACHEN	BEHEBUNG
Niedrige Temperatur des Zufuhrwassers (min. 10 °C).	Eine Verringerung der Produktivität der Osmose-Membran bei niedrigen Temperaturen ist natürlich bedingt.
Pumpe defekt.	Den Druck am Auslass der Pumpe am entsprechenden Manometer überprüfen. Die Anlage starten und sicherstellen, dass der Druck mehr als 10 bar beträgt. Die Pumpe auswechseln, wenn nicht zumindest 8 bar erreicht werden. <i>(Anm.: – Das System ist für einen optimale Betriebsdruck von 9 bar ausgelegt. Der Verschleiß der Pumpe verringert den Druck.)</i>
Magnetventil Einlauf partiell verstopft.	Den Filter des Magnetventils reinigen.
Vorfilter Einlauf verstopft.	Sicherstellen, dass die Wassermenge am Auslass des Filters nicht unterhalb des Durchsatzes der Pumpe liegt, das heißt 300 l/h (mehr als 5 l/Min.). Gegebenenfalls muss der Filter ausgewechselt werden.
Osmose-Membranverkrustet	Der Reinigungsprozess der Membranen hängt in den meisten Fällen vom einlaufenden Wasser ab. Die Membranen bei der Wartung reinigen oder auswechseln.

DIE OSMOSE-ANLAGE GIBT KEIN WASSER AB

URSACHEN	BEHEBUNG
Unterbrechung der Stromversorgung	Sicherstellen, dass die Stromversorgung immer vorhanden ist.
Schalter defekt.	Stromausgang kontrollieren. Schalter auswechseln, falls nicht vorhanden.
Pumpe defekt	Pumpe auswechseln oder versuchen, sie gangbar zu machen
Magnetventil Einlauf defekt	Magnetventil auswechseln

5.4 Installation

Obschon das Gerät sorgfältig verpackt ist, muss es als zerbrechliches Material behandelt werden. Stellen Sie vor der Installation des Gerätes sicher, dass ausreichend Platz für den Ausbau der Ersatzteile, für die Wartung sowie die Einführung der für die Kontrollen erforderlichen Geräte vorhanden ist.

Die Installation muss von dazu befugten Techniker unter Beachtung des ital. Ministerialerlasses 37/08 sowie den nachfolgenden Abänderungen vorgenommen werden. Die Anlage wurde für die Installation an einem Ort entwickelt, der hygienisch geeignet und gegen Frost und direktes Spritzwasser geschützt ist.

Stellen Sie sicher, dass in der unmittelbaren Nähe des Gerätes eine Steckdose vorhanden ist, in die der Netzstecker eingesteckt werden kann. Das Produkt muss immer nach dem Autoklav und dem Wasserzähler installiert werden und nach alle Vorrichtungen zur Filterung und Aufbereitung des Wassers.

Stellen Sie sicher, dass das einlaufende Wasser kontrolliert wird. Es ist riskant, die Eigenschaften der Anlage zu verändern oder zu versuchen, sie zu verändern.

Der Hersteller haftet nicht für eventuelle Sach- und/oder Personenschäden, die durch Abänderungen oder an das Gerät angeschlossene Zubehörvorrichtungen aller Art verursacht werden, die im vorliegenden Handbuch nicht ausdrücklich vorgesehen sind.

Stellen Sie in der Umgebung der Anlage eine gute Luftzirkulation sicher: achten Sie darauf, dass die Lüftungsanschlüsse eine ausreichende Luftumwälzung gestatten.

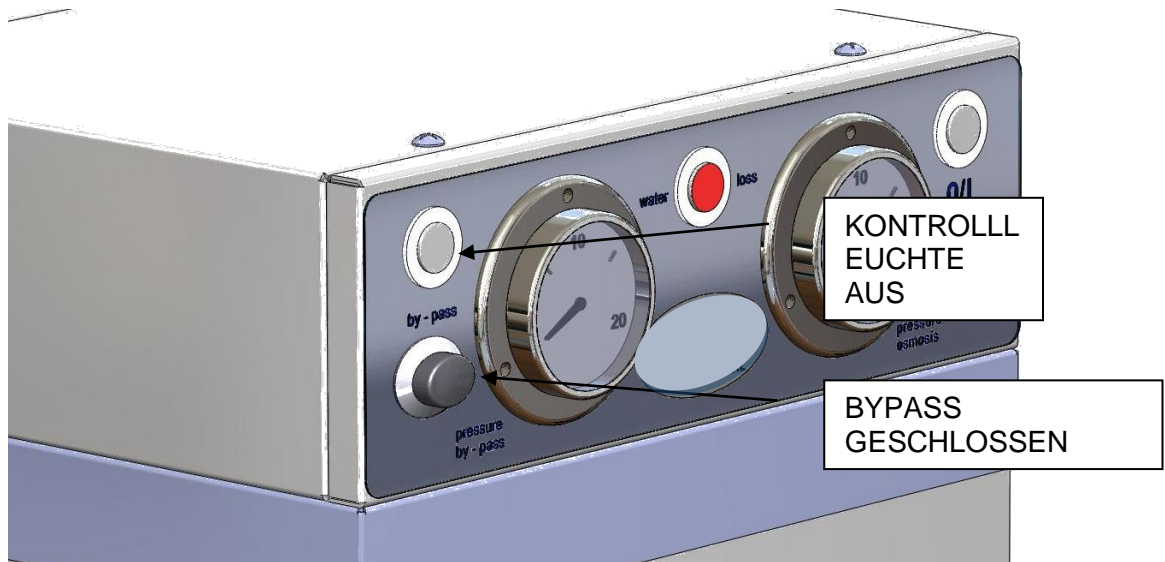
ANWEISUNGEN ZUR INSTALLATION

Führen Sie die Anschlüsse unter Beachtung der Anweisungen auf der Maschine aus:

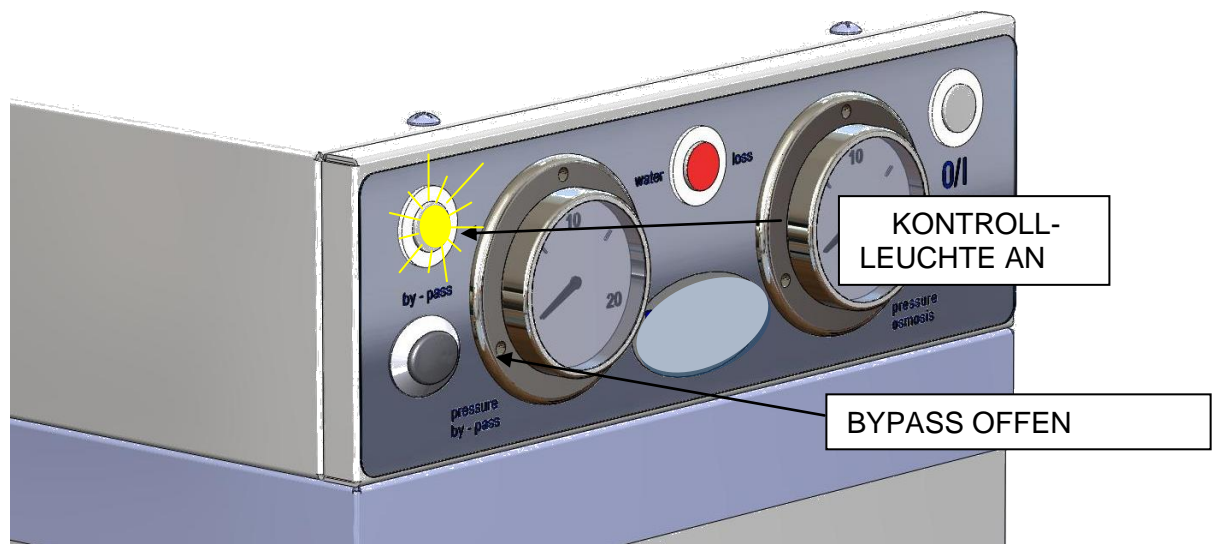
- EINLAUF: Gibt den Anschluss für das Zufuhrwasser an
- AUSLAUF: Gibt das osmotisierte Wasser an, das an den Verbraucher angeschlossen wird
- ABLAUF: Gibt das Wasserkonzentrat an, das an den Ablauf angeschlossen wird

Der Druck des Zufuhrwassers darf 400 kPa (4 bar) nicht übersteigen und 150 kPa (1,5 bar) nicht unterschreiten und der Mindestdurchsatz am Einlauf muss garantiert werden. Der Anschluss an das Stromnetz muss der Leistungsaufnahme der Maschine angemessen sein. Die Leitungsspannung muss den Angaben auf dem Typenschild entsprechen. Das Öffnen und Abändern der Elektronikarte und der elektrischen Anlage ist untersagt, wenn keine Techniker der Firma BORES anwesend sind.

Anm.: BEI LAUFENDER ANLAGE MUSS DAS BYPASS-VENTIL GESCHLOSSEN GEHALTEN WERDEN, WIE AUF DER FOLGENDEN ABBILDUNG GEZEIGT.



Drücken Sie die Taste BYPASS nur bei ungenügender Produktion oder Ineffizienz der Osmose-Anlage. Wir empfehlen, einen spezialisierten Anlagentechniker zu beauftragen.



5.5 Wartung

- Stellen Sie vor allen Wartungsarbeiten sicher, dass die Anlage von der Stromversorgung getrennt worden ist.
- Versuchen Sie nie, die Anlage bei Störungen selbst zu reparieren. Ohne Sachverstand selbst ausgeführte Reparaturen können zu Schäden und Unfällen führen. Konsultieren Sie den Inhalt des vorliegenden Handbuches. Bitte wenden Sie sich an die nächste Kundendienststelle, falls Sie die benötigten Informationen nicht finden. Die Wartung des Gerätes muss vom Vertragskundendienst vorgenommen werden. Versuchen Sie nicht, selbst Reparaturen vorzunehmen, falls Sie nicht über die dafür erforderlichen Kenntnisse und Kompetenzen verfügen.
- Bestehen Sie auf der Verwendung von Originalersatzteilen. Nur Originalersatzteile gewährleisten den zuverlässigen Betrieb sowie die optimale Leistung des Gerätes. Beachten Sie, dass das produzierte Wasser ausschließlich für Prozessanwendungen bestimmt ist!

WICHTIG

- Während des Gewährleistungszeitraums sind sämtliche Eingriffe ohne vorausgehende Genehmigung unserer Kundendienstabteilung untersagt. Anderenfalls verfällt automatisch der Gewährleistungsanspruch.
- Die ordentliche und die außerordentliche Wartung müssen unter Einhaltung der Wartungsintervalle von dazu befugten Technikern vorgenommen werden, die nach dem Eingriff auch den entsprechenden Abschnitt ausfüllen müssen.
- Falls die ordentlichen und die außerordentlichen Eingriffe nicht regelmäßig durchgeführt werden, lehnt der Hersteller jede Haftung für die Qualität des abgegebenen Wassers ab. Der Gewährleistungsanspruch verfällt außerdem, wenn die Inspektionen nicht ausgeführt und die entsprechenden Vordrucke nicht ausgefüllt werden.
- Die Anlage weist Komponenten auf, die periodisch ausgewechselt werden müssen und deren Lebensdauer nicht vorhergesagt werden kann: Ein entscheidender Parameter ist die Qualität des einlaufenden Wassers (je besser die Qualität des einlaufenden Wassers, desto länger ist die mittlere Lebensdauer der Komponente).
- Der Betrieb der Anlage ist vollautomatisch und der Wartungsaufwand ist gering. Lediglich die Filterkartuschen müssen regelmäßig ausgewechselt werden. Die durchschnittliche Lebensdauer der Osmosemembranen kann in Abhängigkeit von den Eigenschaften des Wassers, der Intensität der Nutzung sowie verschiedenen weiteren Variablen beträchtlich variieren.
- Falls das Netzkabel beschädigt ist, muss es vom Hersteller, seinem Kundendienst oder durch einen ähnlich qualifizierten Techniker ausgewechselt werden, um alle Risiken zu vermeiden.
- **Beim Anschluss an die Wasserleitung müssen neue bewegliche Anschlüsse verwendet werden; die alten dürfen nicht wieder benutzt werden.**

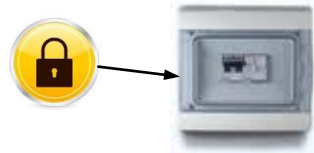
AUSWECHSELN DES VORFILTERS

- Bei normaler Nutzung der Anlage muss alle drei Monate die Auswechslung vorgenommen werden (auch bei minimaler Nutzung).
- Die Zeiten für die Auswechslung werden jedoch von den Eigenschaften des Zufuhrwassers beeinflusst. Die Auswechslung muss in jedem Fall nach 11.000 Litern erfolgen.

VORGEHENSWEISE FÜR DAS AUSWECHSELN DER KARTUSCHEN

- Nehmen Sie immer eine anfängliche REINIGUNG DES FILTERS vor, um zu verhindern, dass Ablagerungen von neuer Kohle zu Verstopfungen der Maschine führen. ACHTUNG! Verwenden Sie nie einen Leitungsdruck von mehr als 5 bar. Die folgenden Arbeiten müssen von Technikern durchgeführt werden, die von der Firma EVO WATER dazu befugt sind. Gehen Sie wie folgt vor:

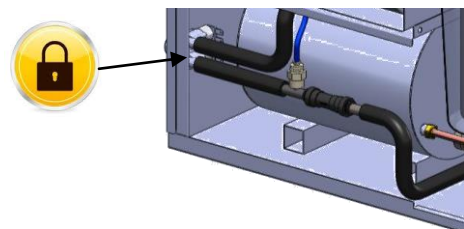
Unterbrechen Sie die Stromversorgung.



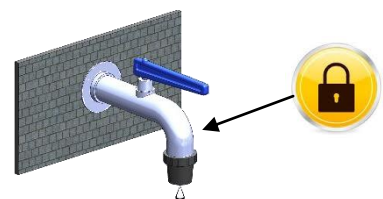
Stellen Sie sicher, dass sich die Taste Bypass in der geschlossenen Position befindet.



Unterbrechen Sie die Stromversorgung des Magnetventils der Maschine.

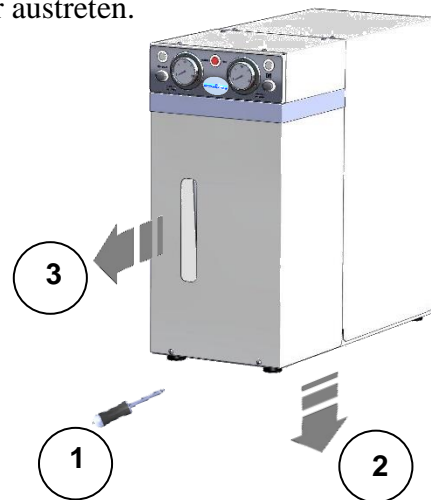


Schließen Sie den Hauptwasserhahn, der der Anlage vorgeschaltet ist.

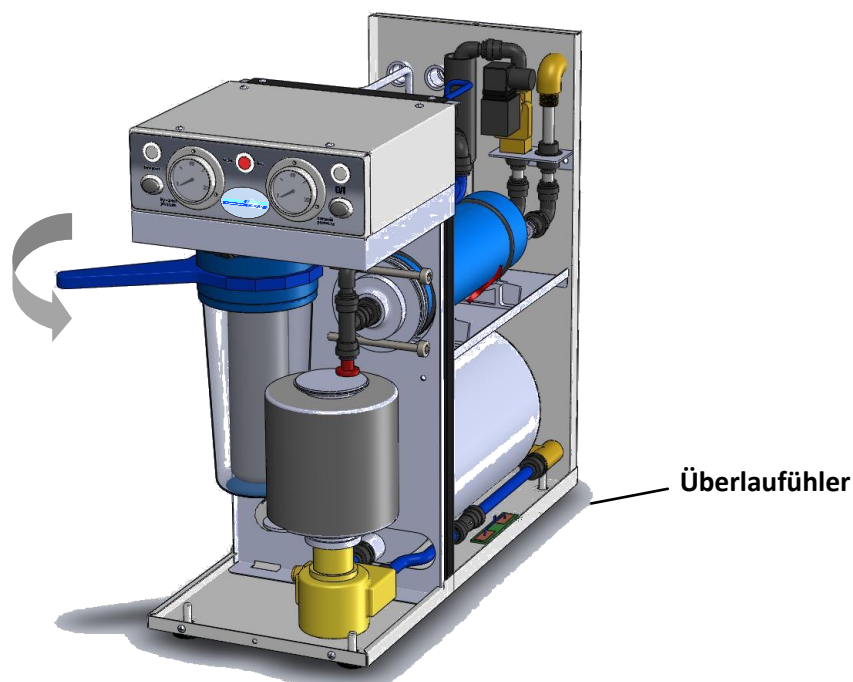


Halten Sie einen Behälter zum Auffangen des noch enthaltenen Wassers bereit. **ACHTUNG!** Das Wasser kann zu Beginn mit einem Druck von 3-4 bar austreten.

Entfernen Sie die frontale Abdeckung durch Lösen der beiden Schrauben im unteren Teil.



Stellen Sie den vorgenannten Behälter in die Nähe des Auslaufanschlusses. Schrauben Sie den Filterbehälter mit dem mitgelieferten von der oberen Filterhalterung. Dabei kann nicht vermieden werden, dass Wasser aus der Anschlussleitung austritt.



Setzen Sie den neuen Filter ein und stellen Sie sicher, dass keine Lecks vorhanden sind.

Stellen Sie sicher, dass kein Wasser austritt und, dass das gegebenenfalls austretende Wasser nicht auf den Überlaufbehälter läuft.

Schließen Sie die Maschine an die Wasserleitung an und öffnen Sie den Zufuhrhahn.

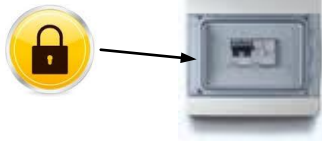
AUSWECHSELN DER MEMBRANEN

Die im Gefäß installierten Osmosemembranen müssen immer ausgewechselt werden, wenn die Wasserproduktion unter 50 % des Nominalwertes liegt.

Die Zeiten für die Auswechslung werden jedoch von den Eigenschaften des Zufuhrwassers sowie von der Nutzung beeinflusst.

VORGEHENSWEISE FÜR DAS AUSWECHSELN DER MEMBRANEN

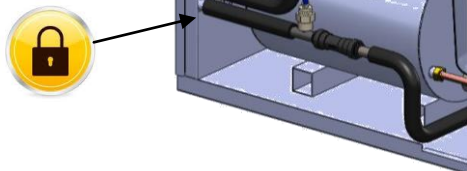
Unterbrechen Sie die Stromversorgung



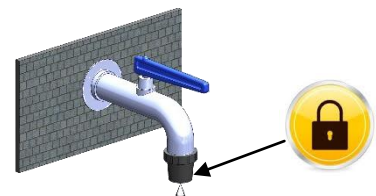
Stellen Sie sicher, dass sich die Taste Bypass in der geschlossenen Position befindet.



Unterbrechen Sie die Stromversorgung des Magnetventils der Maschine.

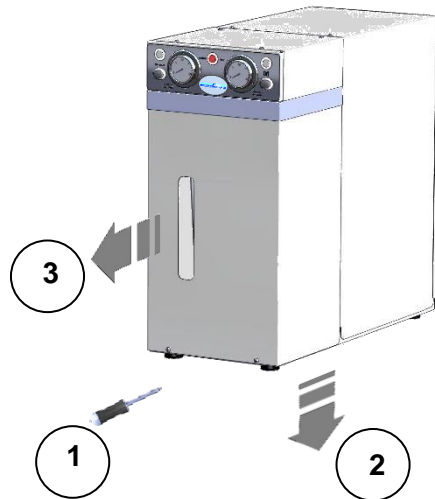


Schließen Sie den Hauptwasserhahn, der der Anlage vorgeschaltet ist.

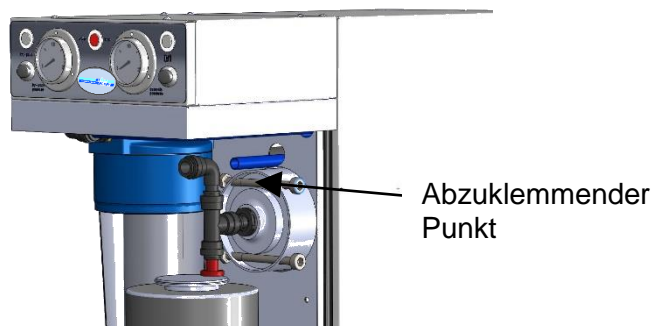


Halten Sie einen Behälter zum Auffangen des noch enthaltenen Wassers bereit. **ACHTUNG!** Das Wasser kann zu Beginn mit einem Druck von 3-4 bar austreten.

Entfernen Sie die frontale Abdeckung durch Lösen der beiden Schrauben im unteren Teil.



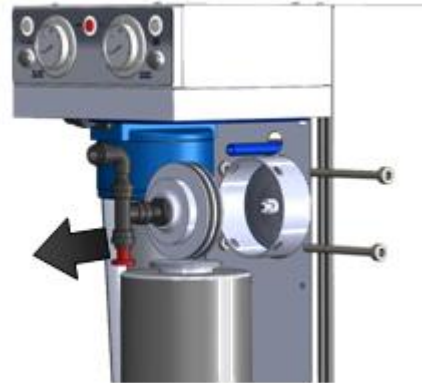
Stellen Sie den vorgenannten Behälter in die Nähe des Auslaufanschlusses. Klemmen Sie die Wasserzufuhrleitung am Stopfen des Membranengefäßes ab. Dabei kann nicht vermieden werden, dass Wasser austritt.



Entfernen Sie die beiden Befestigungsschrauben.



Entfernen Sie den Stopfen des Gefäßes.



Entfernen Sie die alte Membran aus dem Gefäß, besser mit einer Zange, und ziehen Sie sie auf

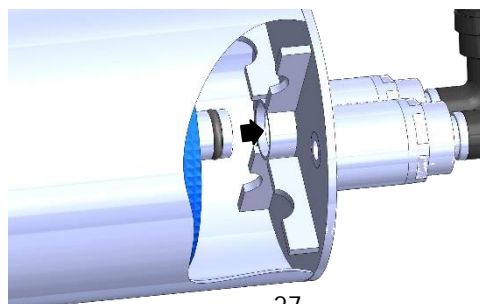


sich zu.

Achtung! Entfernen Sie den O-Ring unter der Lippendichtung der alten Membran und setzen Sie die neue Membran in diese Position ein, wieder auf der folgenden Abbildung gezeigt.



Setzen Sie die Membran vorsichtig in den Sitz ein und achten Sie dabei darauf, dass der O-Ring nicht beschädigt wird.



Wechseln Sie den O-Ring aus, fetten Sie ihn und setzen Sie ihn in den Boden des Gefäßes ein.



Wir empfehlen, bei jeder neuen Installation auch die Verbindungsleitungen auszuwechseln; dazu können Sie das entsprechende Kit separat erwerben.

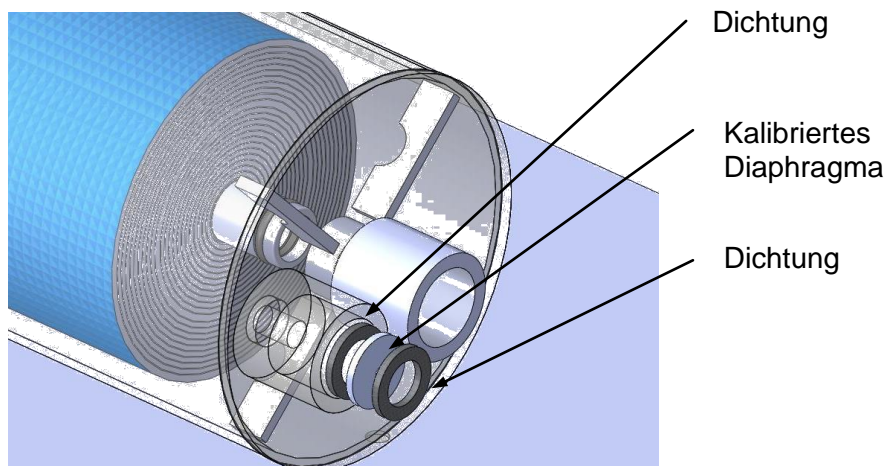
Stellen Sie sicher, dass kein Wasser austritt und, dass das gegebenenfalls austretende Wasser nicht auf den Überlauffühler läuft.

ANMERKUNG – Falls der Überlauffühler nass wird, startet die Maschine nicht. Stellen Sie sicher, dass der Fühler trocken bleibt.

DIAPHRAGMA

Am Auslass des Konzentratteils befindet sich ein kalibriertes Diaphragma zwischen zwei Dichtungen.

Achtung! Bei der Reinigung muss das Diaphragma wieder in der richtigen Reihenfolge eingesetzt werden, wie auf der Abbildung gezeigt, da alle diese Elemente für den ordnungsgemäßen Betrieb der Maschine entscheidend sind.



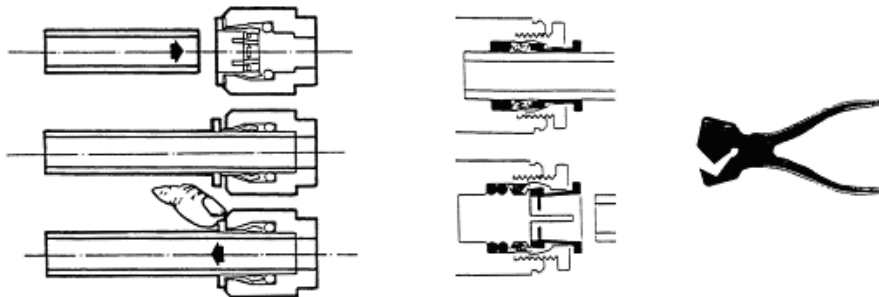
REINIGUNG

Gehen Sie bei der Benutzung von Reinigungssprays vorsichtig vor und sprühen Sie nie direkt auf die Lüftungsöffnungen.

Anm.: - Vor dem Abklemmen der Anlage von der Wasserleitung muss der Hahn der Produktion geschlossen werden; anderenfalls tritt Wasser aus der Anlage aus, bis die Leitungen des Kreislaufes leer sind, auch wenn die Anlage nicht an die Wasserleitung angeschlossen ist.

5.6 Verwendung der Anschlüsse mit Schnellkupplung

Für eine einfache und vielseitige Benutzung sowie aufgrund ihrer Zuverlässigkeit werden Anschlüsse mit Schnellkupplung verwendet. Aus diesem Grund geben wir einige Anweisungen zur richtigen Verwendung dieses Zubehörs.



Auf der Abbildung werden die Arbeiten für das Anschließen und Abklemmen sowie die entsprechenden technischen Details angegeben. Die Leitungen müssen einen angemessenen Durchmesser aufweisen und auf die passende Länge geschnitten werden; ein perfekter Schnitt führt zu einer guten Haftung im Inneren der Schnellkupplung.

Im Folgenden geben wir die technischen Eigenschaften der verwendeten Anschlüsse an:

Betriebsdruck: 0 – 100 Mpa (\approx 0 – 10 bar)

Betriebstemperatur: -25 °C - +75 °C

Verwendete Leitungen: aus Kunststoffmaterial

Materialien der Komponenten: Körper aus Acetal-Kopolymer, O-Ring aus Nitrilgummi, Kragen aus Acetal-Kopolymer und Edelstahl.

Kompatible Flüssigkeiten: Druckluft, Wasser, einige träge Gase, Lebensmittel Flüssigkeiten.

Toleranzen des Außendurchmessers der Leitung:

6 mm (+0,05 / -0,1 mm)

8 mm (+0,05 / -0,1 mm)

9,5 mm (+0,05 / -0,1 mm)

12,7 mm (+0,05 / -0,1 mm)

Wir empfehlen, die alten Leitungen bei allen Eingriffen durch neue zu ersetzen

6 Sanitärprofil (Vordruck Inspektion und erste Installation)

Typ des Eingriffes:

- *Erste Installation*
- *Erste Inbetriebnahme*
- *Periodische Ersetzung Kompositfilter*
- *Eingriff bei Defekt (das Problem angeben)*
- *Installation nach der ersten*
- *Inbetriebnahme nach der ersten*

DATUM	TYP DES EINGRIFFES	ORT	NAME DES TECHNIKERS	STEMPEL UND UNTERSCHRIFT TECHNIKER

6.1 Informationen zur Selbstkontrolle (*Anwendung der EU-Richtlinie 852/2004*)

Das Gerät mit der Bezeichnung UO SMALL 150 TuD ist ein Gerät für die Osmotisierung von Trinkwasser. Zum Funktionsschema siehe das entsprechende Benutzungshandbuch.

Außerdem wird erklärt:

- a) Die verwendeten Materialien sowie die Elemente und Komponenten, die mit dem Wasser in Kontakt kommen, sind: *Anschlüsse* (Zulassung SK) – *Leitungen aus Kunststoff* (Zulassung SK und/oder USL), das in die Maschinen einlaufende Wasser ist während des Aufbereitungszykluses nie in Kontakt mit Materialien oder Gegenständen, die nicht lebensmittelgeeignet sind;
- b) Dazu wurden mikrobiologische Tests am auslaufenden Wasser an Modellen vorgenommen, die in zivilen Anwendungen installiert sind; diese Tests haben stets zu negativen Ergebnissen geführt, das heißt zu mikrobiologischen Eigenschaften, die den Bestimmungen des Gesetzes vom 23. Juni 1988 entsprechen;

Der Hersteller bescheinigt, dass die Maschinen UO SMALL 150 TuD geeignet sind für den Kontakt mit Wasser für Lebensmittelzwecke und ihr Einsatz führt nicht zu einer Beeinträchtigung der Gesundheit der Endnutzer, falls er gemäß den Vorgaben des Herstellers erfolgt.

Daher sind die Maschinen mit der Bezeichnung UO SMALL 150 TuD lebensmittelgeeignet und es muss berücksichtigt werden, dass sie außerdem eine effektive Innovation gegenüber ähnlichen Geräten darstellen. Zur Anwendung der sanitären Selbstkontrolle H.A.C.C.P., gemäß den Bestimmungen der *EU-Richtlinie 852/2004* ist das Gerät *UO SMALL 150 TuD* sowohl als ein *Kritischer Punkt (P.C.)*, als auch als ein *Kritischer Kontrollpunkt (P.C.C.)* anzusehen. Für den ordnungsgemäßen Betrieb muss das Gerät natürlich korrekt gewartet werden, wie im Benutzungshandbuch angegeben.

Gemäß den Verfahren zur Implementierung des geltenden H.A.C.C.P.-Plans in Lebensmittel verarbeitenden Betrieben müssen alle Wartungsarbeiten termingerecht ausgeführt und ordnungsgemäß dokumentiert werden.

Als Anlage wird ein Beispiel für ein Datenblatt zur Registrierung der Wartungsarbeiten gemäß H.A.C.C.P.-Plan wiedergegeben.

Bitte berücksichtigen Sie, dass:

- 1) der Aktivkohle-Vorfilter alle drei Monate oder 11.000 Liter einlaufendes Wasser ausgewechselt werden muss;
- 2) zumindest alle 4 Monate eine vollständige analytische Kontrolle vorgenommen werden muss.
- 3) Bei häufigen Unterbrechungen der kommunalen Wasserversorgung (vor allem im Sommer) müssen die analytischen Kontrollen häufiger vorgenommen werden.

Bitte wenden Sie sich für weitergehende Informationen an unsere Kundendienststelle.

Finanzen / Service

28307 Bremen
Thalendorststraße 15
Tel.+49 421 48557-0
Fax+49 421 488650
bremen@nordcap.de

Vertrieb Ost

12681 Berlin
Wolfener Straße 32/34, Haus K
Tel.+49 30 936684-0
Fax+49 30 936684-44
berlin@nordcap.de

Vertrieb West

40699 Erkrath
Max-Planck-Straße 30
Tel.+49 211 540054-0
Fax+49 211 540054-54
erkrath@nordcap.de

Vertrieb Nord

21079 Hamburg
Großmoorbogen 5
Tel.+49 40 766183-0
Fax+49 40 770799
hamburg@nordcap.de

Vertrieb Süd

55218 Ingelheim
Hermann-Bopp-Straße 4
Tel.+49 6132 7101-0
Fax+49 6132 7101-20
ingelheim@nordcap.de

