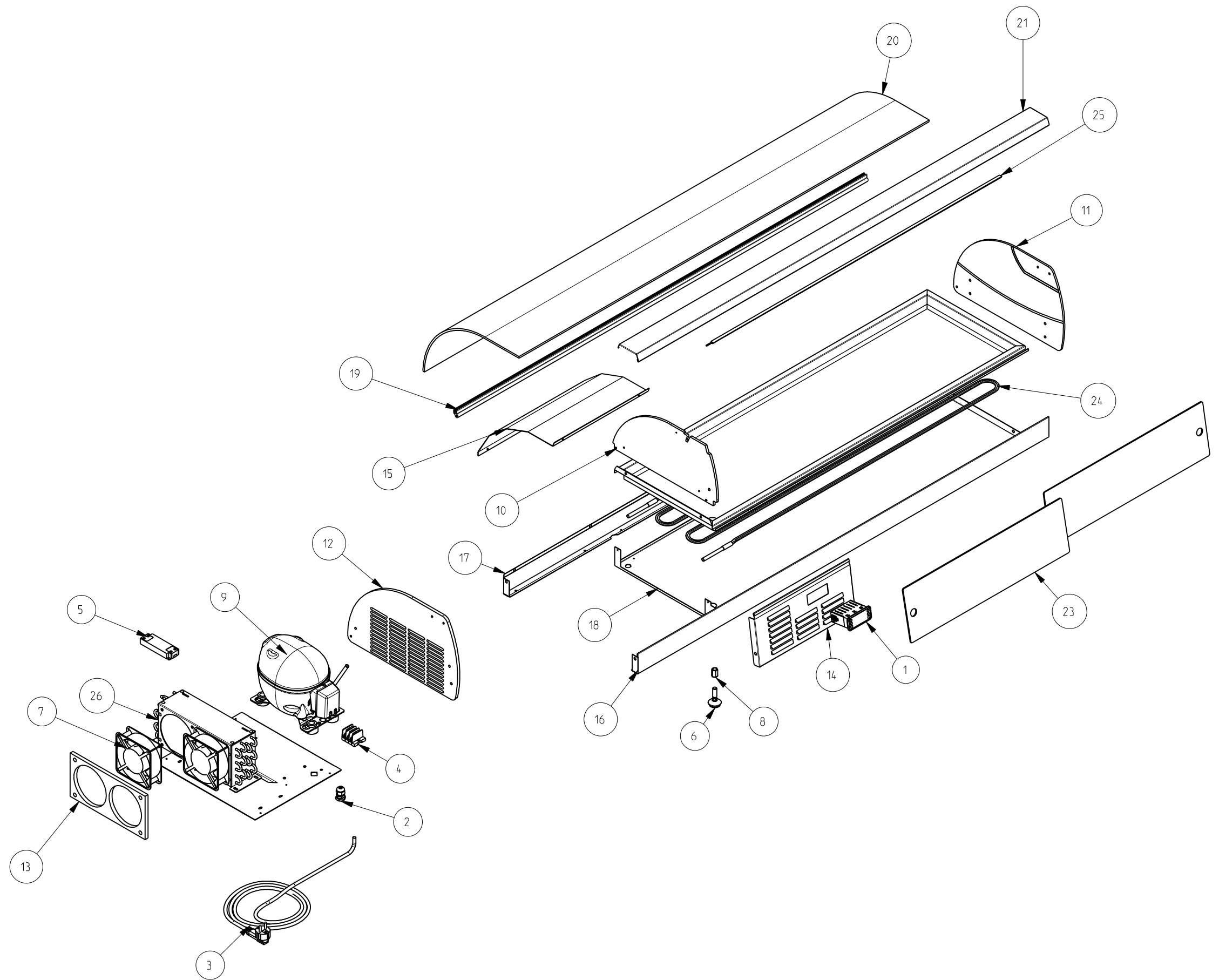


Ersatzteilliste-Explosionszeichnung

Tapaskühler TAPAS 6 GN

[Artikel-Nr.: 4554646071]





1	A0757	1 Centralina elettronica / Electronic control / Elektronische Tafel
2	A6303	2 Pressacavo / Cable clip / Kabelhalter
3	A6501	3 Cavo d'alimentazione / Supply cable / Speisekabel
4	B6007	4 Morsettiera / Terminal block / Klemmbrett
5	B8410	5 Alimentatore / Power supply unit / Netzteil
6	C0401	6 Piedino di registro / Adjusting foot / Einstellungsfuß
7	C5319	7 Ventilatore / Fan / Ventilator
8	C5509	8 RIVETTO ESAGONALE (M10) / HEXAGONAL RIVET (M10) / SECHSKANTNIET (M10)
9	F0648	9 Compressore / Compressor / Kompressoraggregat
10	K200221	10 Parete / Wall / Mauer
11	K200202	11 Fiancata sinistra / Left side / Linke seite
12	K200203	12 Fiancata destra / Right side / Rechte seite
13	K200303	13 Guarnizione / Gasket / Dichtung
14	K200305	14 Pannello strumenti / Toolbox / Gremium für die Werkzeuge
15	K201903	15 Carter / Sump / Ölwanne
16	K210202	16 Supporto posteriore / back support / Zurück zu unterstützen
17	K210203	17 Supporto anteriore / Front Support / Frontunterstützung
18	K210204	18 Fondo / Bottom / Boden
19	K210209	19 Profilo del vetro / Profile of the glass / Profil vom Glas
20	K210208	20 Vetro curvo / Bent glass / Gebogene Glasscheibe
21	F23AR0002	21 Paralume / Lampshade / Lampenschirm
22	**	
23	K210502	23 Porta scorrevole / Sliding door / Schiebescheibe
24	K211901	24 Evaporatore / Evaporator / Verdampfer
25	K214803	25 Striscia LED / LED Strip / LED-Streifen
26	V411907	26 Condensatore / Condenser / Kondensator

Finanzen / Service

28307 Bremen
Thalenhorststraße 15
Tel.+49 421 48557-0
Fax+49 421 488650
bremen@nordcap.de

Vertrieb Ost

12681 Berlin
Wolfener Straße 32/34, Haus K
Tel.+49 30 936684-0
Fax+49 30 936684-44
berlin@nordcap.de

Vertrieb West

40699 Erkrath
Max-Planck-Straße 30
Tel.+49 211 540054-0
Fax+49 211 540054-54
erkrath@nordcap.de

Vertrieb Nord

21079 Hamburg
Großmoorbogen 5
Tel.+49 40 766183-0
Fax+49 40 770799
hamburg@nordcap.de

Vertrieb Süd

55218 Ingelheim
Hermann-Bopp-Straße 4
Tel.+49 6132 7101-0
Fax+49 6132 7101-20
ingelheim@nordcap.de

