

Aufbauanleitung

Schnellkühler / Schockfroster

SKF 10 GN 1/1 PLUS

[Art. 433000104]



1 INSTALLATION

WICHTIG! Vor der Installation des Geräts ist sicherzustellen, dass die vorhandenen elektrischen Anlagen normgerecht sind und mit den Angaben auf der CE-Kennzeichnung (*Abb. 4.1*) des Geräts übereinstimmen (V, kW, Hz, N und verfügbare Leistung).

WICHTIG! Die Arbeiten zur Installation, Inbetriebnahme und Wartung des Gerätes dürfen nur von qualifizierten Installateuren und Fachpersonal oder vom Hersteller autorisiertem Personal durchgeführt werden.

1.1 Transport und Handling

Für einen korrekten Transport und die anschließende Handhabung des Gerätes wird empfohlen, die folgenden Anweisungen sorgfältig zu befolgen:

1. Das Gerät unter Verwendung von solchen Mitteln und Vorsichtsmaßnahmen transportieren, dass Verletzungen von Personen oder Sachschäden vermieden werden.
2. Vergewissern Sie sich des Gewichts des Geräts, um die Verwendung von angemessenen Mitteln zu bestimmen.
3. Das verpackte Gerät mit einem Gabelstapler durch Einführen der Gabeln unter das Holzgestell, an dem dieses befestigt ist, anheben.



Achtung! Beim Bewegen darf das Gerät **NIEMALS** auf den Kopf gestellt oder auf die Seite gelegt werden (*Abb. 5.1*). Dieses Manöver kann es beschädigen und die korrekte Funktionsweise der Kälteanlage beeinträchtigen.



Transport und Handling | *Abb. 5.1*

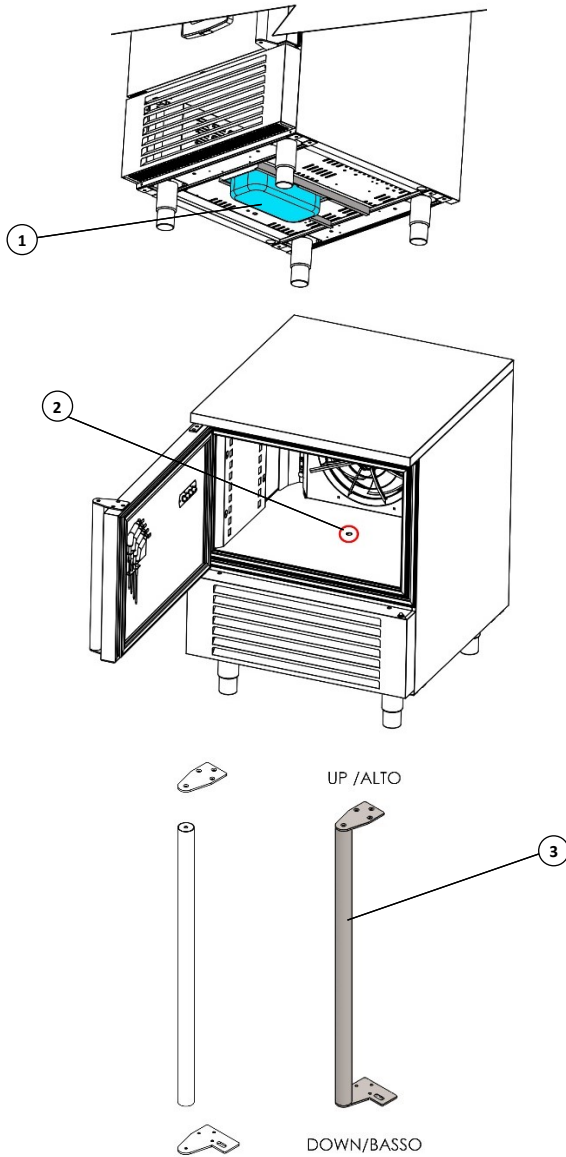
GERÄT

Rev. 01 des 01/07/2019
Übersetzung der Originalanleitungen

1.2 Auspacken und Positionierung

Vor Beginn der Installation ist das folgende Verfahren zum Auspacken sorgfältig zu beachten.

1. Das noch verpackte Gerät in der Nähe der endgültigen Montageposition positionieren. Um diesen Vorgang durchzuführen, wird empfohlen, einen Rollwagen zu verwenden und dabei ein Ziehen des Geräts zu vermeiden, damit keine Sach- oder Personenschäden entstehen.
2. Bei der Wahl der Position für die Aufstellung ist darauf zu achten, dass genügend Platz zum Öffnen der Haupttür vorhanden ist.
3. Das Gerät in einem trockenen, gut belüfteten Raum, aber nicht in der Nähe einer Wärmequelle (z.B. Heizkörper, Kochherd, usw.) und an einem Ort ohne direkte Sonneneinstrahlung aufstellen. Bei Bedarf ist eine Dämmplatte zu verwenden.
4. Eine unzureichende Belüftung an der Rückseite des Gerätes erhöht den Energieverbrauch und reduziert die Kühlleistung.
5. Die Umreifungsbänder durchschneiden und den Verpackungskarton nach oben abziehen. Vermeiden Sie die Verwendung von Klingen, um ein Verkratzen der Stahlpaneele des Gerätes zu vermeiden.
6. Die Schutzverkleidung entfernen und das Gerät in seiner endgültigen Position aufstellen.
7. Die PVC-Schutzfolie von allen Seiten entfernen.
8. Den Kunststoffschutz von der Kerntemperatursonde entfernen.
9. Die Wanne zur Kondensatableitung aus Kunststoff, die sich an der ersten Öffnung innerhalb der Zelle befindet, unter das technische Fach stellen, indem man sie in die entsprechenden Schienen schiebt (Bez. 1 Abb. 5.2).
10. Die Kappe, die sich bei der ersten Öffnung innerhalb der Zelle befindet, aufsetzen, um das Ablaufloch innerhalb der Zelle zu schließen (Bez. 2 Abb. 5.2).
11. Den Griff, der sich im Inneren der Zelle bei der ersten Öffnung der Maschine befindet, installieren (Bez. 3 Abb. 5.2).
12. Das Gerät mit den Stellfüßen senkrecht nivellieren, um seine Stabilität, die korrekte Luftzirkulation und den Kondenswasserablauf zu gewährleisten.
13. Einen Mindestabstand von 10 cm zu den Seiten und der Rückseite einhalten, um eine gute Luftzirkulation zu gewährleisten.
14. Nach dem Auspacken des Gerätes ist sicherzustellen, dass es nicht beschädigt ist. Etwaige Schäden sind dem Händler innerhalb von 24 Stunden nach Lieferung des Schnellkühlers zu melden.
15. Vor dem Einschalten des Gerätes mindestens zwei Stunden warten, um sicherzustellen, dass der Kältemittelkreislauf einwandfrei funktioniert.
16. Vor der Verwendung des Gerätes ist das Innere des Gerätes zu reinigen.



Auspacken und Positionierung | Abb. 5.2



Achtung! Die Verpackungsteile können potenziell gefährlich für Kinder und Tiere sein, stellen Sie sicher, dass sie nicht mit diesen Materialien spielen.

WICHTIG! Alle verschiedenen Komponenten der Verpackung müssen gemäß den im Land der Verwendung des Gerätes geltenden Vorschriften entsorgt werden. Jedenfalls darf nichts in die Umwelt abgegeben werden.

1.3 Elektrischer Anschluss

Nachdem überprüft wurde, ob die Spannung und Frequenz den Angaben auf der CE-Kennzeichnung (*Abb. 4.1*), entspricht, kann der elektrische Anschluss hergestellt werden.

1. Das Netzkabel mit einem geeigneten Schalter mit einer Kontaktöffnung von mindestens 3 mm pro Pol an das Netz anschließen. Die Erdung darf nicht unterbrochen werden.
2. Überprüfen, ob die elektrische Anlage in Übereinstimmung mit den geltenden Vorschriften erstellt wurde.
3. Überprüfen, ob die Anlage für die zu installierende elektrische Leistung ausgelegt ist.
4. Im Falle eines Austausches sind elektrische Kabel zu verwenden, deren Eigenschaften nicht unter denen der ursprünglichen Kabel liegen.



Achtung! Stellen Sie sicher, dass der Stecker nach der ordnungsgemäßen Installation noch zugänglich ist! Wenn nicht die gesamte Länge des Kabels verwendet wird, sollte dieses nicht um sich selbst gewickelt werden, sondern frei bleiben und sicherstellen, dass es den Durchgang von Personen nicht behindert und keine Gefahren verursacht. Außerdem muss sichergestellt sein, dass es nicht gequetscht oder gebogen wird.



Achtung! Achten Sie darauf, dass das Netzkabel nicht mit Flüssigkeiten jeglicher Art, scharfen Gegenständen oder korrosiven heißen Substanzen in Berührung kommt. Lassen Sie Kinder und Tiere nicht mit dem Netzkabel spielen.

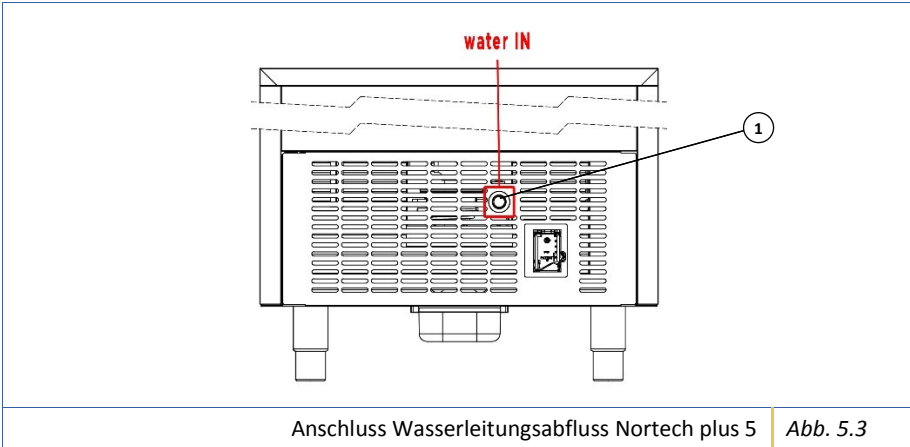
1.4 Hydraulischer Anschluss (nur für Ausführungen mit Feuchtigkeitsgenerator)

1. Den Schlauch an den Anschluss des Wasserversorgungseingangs anschrauben (Bez. 1 *Abb. 5.3*).
2. Die Mutter des Schlauchs am Anschluss des Wasserversorgungseingangs von Hand festziehen.

GERÄT

Rev. 01 des 01/07/2019

Übersetzung der Originalanleitungen



1.5 Anmerkungen für den Installateur

Nach der Positionierung und dem Anschluss des Gerätes ist das technische Personal zur Überprüfung der korrekten Installation verpflichtet.

1. Die korrekte Funktionsweise des elektrischen Anschlusses überprüfen.
2. Die korrekte Funktionsweise des hydraulischen Anschlusses prüfen.
3. Die Absorptionen auf die Übereinstimmung mit den Normen überprüfen.
4. Überprüfen, ob die Gasdrücke des Kühlsystems korrekt sind.
5. Mindestens einen kompletten Kältekreislauf durchführen, um die korrekte Funktionsweise aller Komponenten des Gerätes zu überprüfen.

Installation

Blast Chiller

SKF 10 GN 1/1 PLUS

[Art. 433000104]



1 INSTALLATION

IMPORTANT! Before installing the appliance, make sure that the existing electrical systems comply with the regulations in force and are suitable for the data indicated on the CE plate (*Fig. 4.1*) (V, kW, Hz, phase N and power available).

IMPORTANT! The appliance can be installed, commissioned and maintained only by installers or technicians that are qualified or authorised by the manufacturer.

1.1 Transportation and handling

To transport and then handle the appliance, it is recommended to carefully follow these instructions:

1. Transport the appliance carefully using appropriate means so as to avoid damage to people or property.
2. Check the weight of the appliance to choose the right equipment to move it.
3. Lift the packed appliance using a forklift by inserting the forks under the wooden base it is secured to.



Warning! While moving the appliance, it must NEVER be overturned or placed on its side (*Fig. 5.1*). This manoeuvre may damage it and compromise the proper operation of the refrigeration system.



Transportation and handling | *Fig. 5.1*

APPLIANCE

Rev. 01 of 01/07/2019

Translation of the original instructions in Italian

1.2 Unpacking and positioning

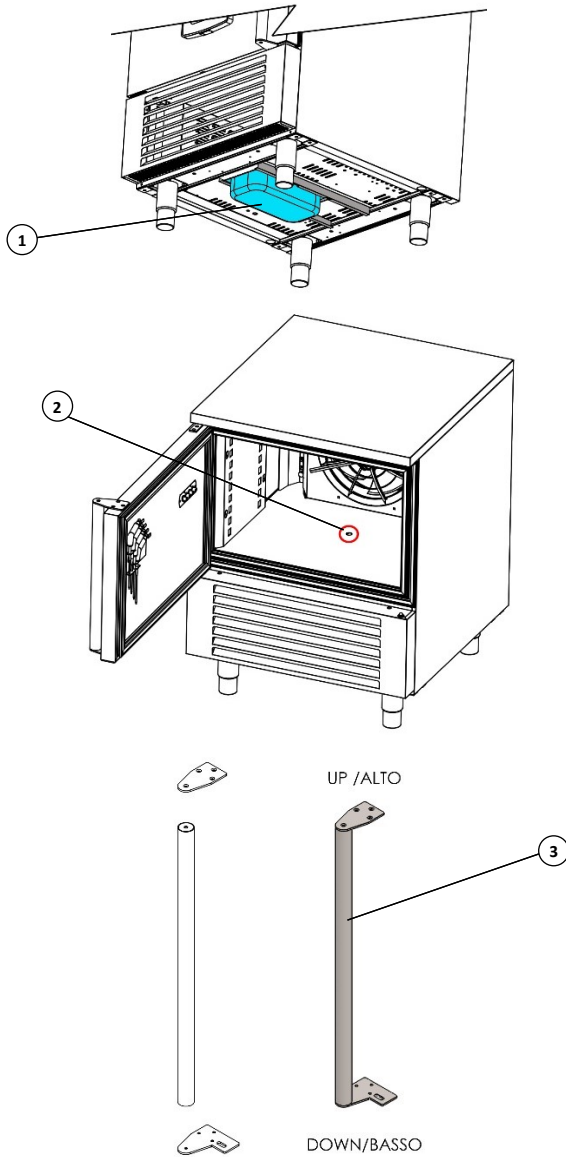
Before starting installation, follow this unpacking procedure very carefully.

1. Place the appliance, still packed, near the place where it will be installed. To do this, it is advisable to use a roller trolley, avoiding dragging the appliance in order not to damage people or property.
2. When the place has been chosen, make sure there is enough space to open the main door.
3. Install the appliance in a dry, well-ventilated place, away from sources of heat (for example a radiator, hob, etc.) and in a place where it is not exposed to direct sunlight. If necessary, use an insulating panel.
4. Insufficient ventilation at the back of the appliance increases power consumption and reduces the cooling efficiency.
5. Cut the straps and remove the cardboard packaging upwards. Do not blades, to avoid scratching the steel panels of the appliance.
6. Remove the protective box and place the appliance in the final position.
7. Remove the PVC film from all sides.
8. Remove the plastic protection from the core probe.
9. Place the plastic condensate collection tray, which can be found inside the cell when it is opened for the first time, under the technical compartment, sliding it into the dedicated rails (ref. 1 *Fig. 5.2*).
10. Using the plug that can be found inside the cell when it is opened for the first time, close the drain hole inside the cell (ref. 2 *Fig. 5.2*).
11. Install the handle of the machine, that can be found inside the cell when it is opened for the first time (ref. 3 *Fig. 5.2*).
12. Level the appliance vertically by means of the adjustable feet to ensure its stability, correct air circulation and condensate drainage.
13. Keep a minimum distance of 10 cm from the sides and the back to ensure correct air circulation.
14. After unpacking the unit, make sure that it is not damaged. Any damage must be reported to the dealer within 24 hours of delivery.
15. Wait at least two hours before activating the appliance, to allow the refrigerant circuit to be perfectly efficient.
16. Clean the inside of the appliance before using it.

APPLIANCE

Rev. 01 of 01/07/2019

Translation of the original instructions in Italian



Unpacking and positioning | Fig. 5.2



Warning! The packaging components may be potentially dangerous for children and animals; make sure they do not play with these materials.

IMPORTANT! All the various components of the packaging must be disposed of in accordance with the regulations in force in the Country where the appliance is used. In any case, nothing must be dispersed in the environment.

1.3 Electrical connection

After checking that voltage and electrical frequency correspond to the data indicated on the CE plate (*Fig. 4.1*), the appliance can be connected to the electrical power supply.

1. Connect the power cord to the mains by means of a suitable switch with a contact opening of at least 3 mm per pole. The grounding connection must not be interrupted.
2. Make sure that the electrical system complies with the regulations in force.
3. Make sure that the system is dimensioned to the electrical power to be installed.
4. In case of replacement, use electrical cables with characteristics not inferior to the original ones.



Warning! Make sure that the plug is accessible even after installing the appliance correctly! If you do not need to use the entire length of the cable, do not wrap it around itself but leave it free and make sure that it does not get in the way or cause danger. Moreover, make sure that it is not crushed or bent.



Warning! Make sure that the power cord does not come into contact with liquids of any kind or with sharp objects or corrosive hot substances. Do not allow children or animals to play with the power cord.

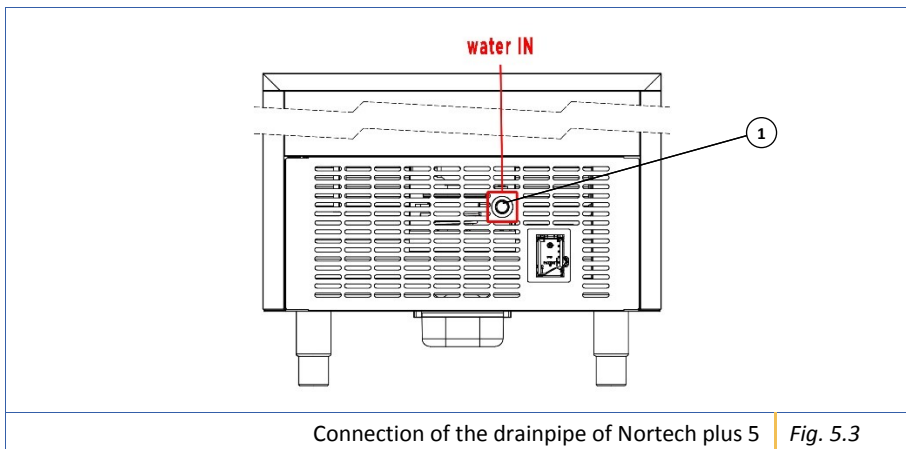
1.4 Hydraulic connection (only for versions with humidity generator)

1. Screw the flexible hose onto the water mains inlet connector (*Ref 1 Fig. 5.3*).
2. Manually tighten the nut of the flexible hose on the water mains inlet connector.

APPLIANCE

Rev. 01 of 01/07/2019

Translation of the original instructions in Italian



Connection of the drainpipe of Nortech plus 5 | Fig. 5.3

1.5 Notes for the installer

After positioning and connecting the appliance, the technician must make sure that it has been installed correctly.

1. Check that the electrical connection works correctly.
2. Check that the hydraulic connection works correctly.
3. Check that the absorption complies with the standards.
4. Check that the refrigerant gas pressures are correct.
5. Perform at least one complete cycle to make sure that all the components of the appliance work properly.