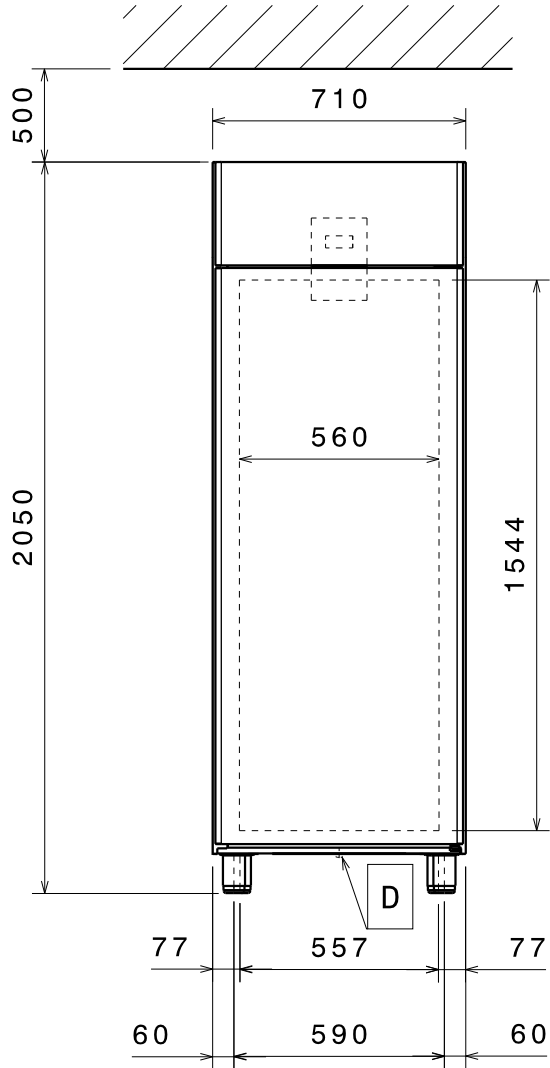


## **Bedienungsanweisung** Umluft-Gewerbetiefkühlschrank **TKU 703 Comfort**

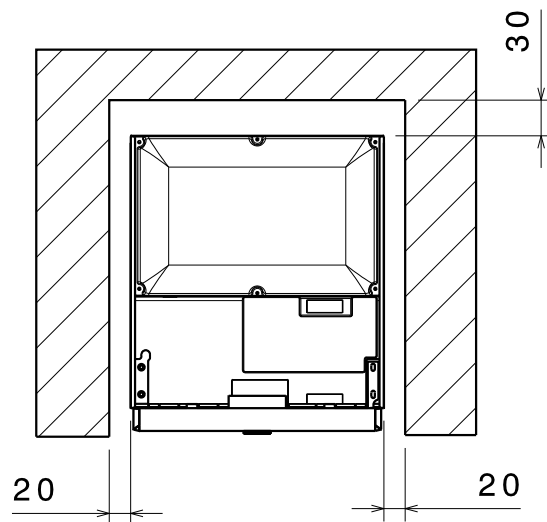
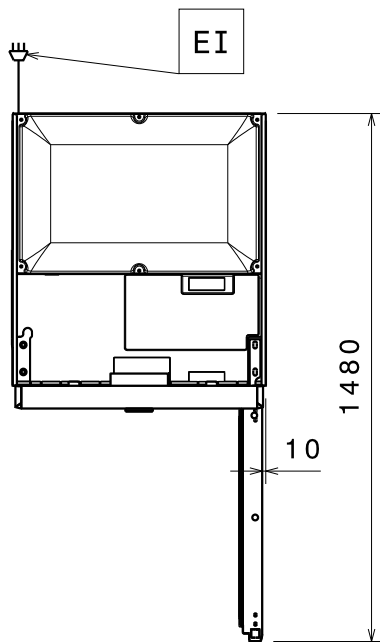
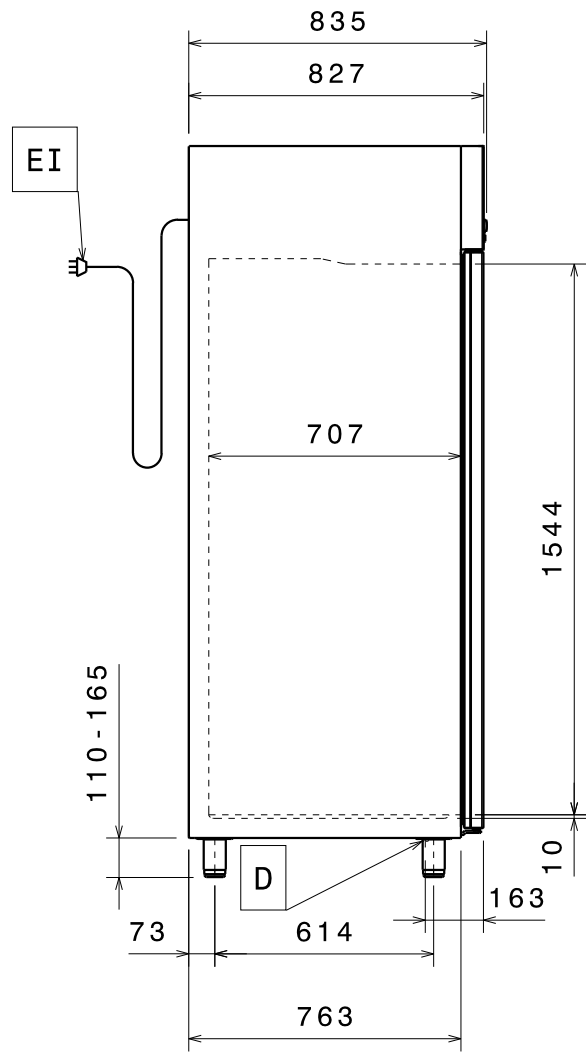
[Art. 402729552]



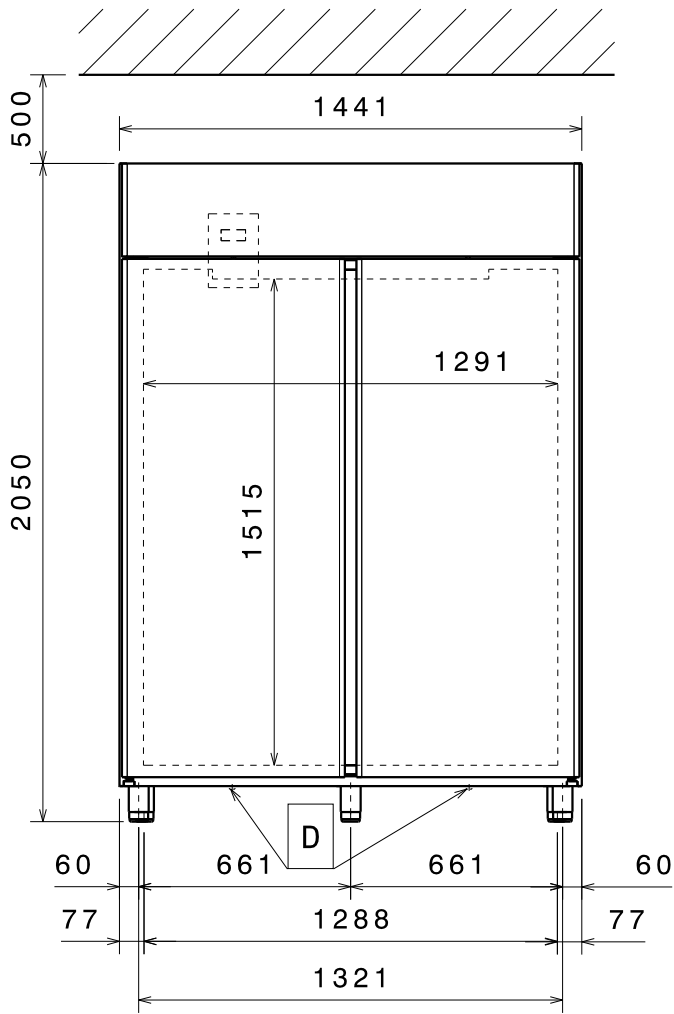
Installationsdiagramm



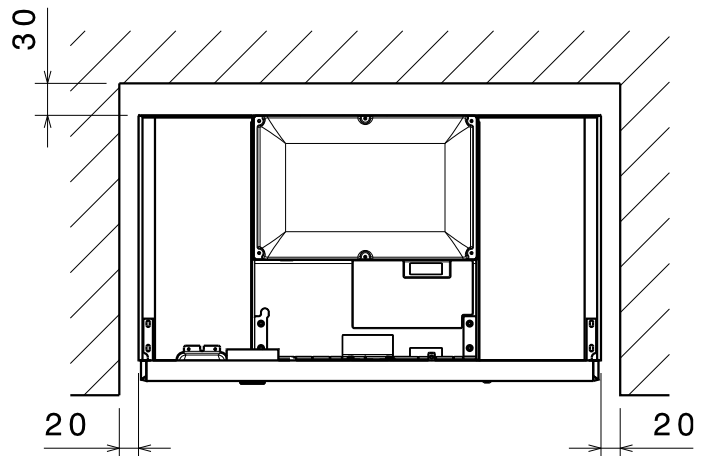
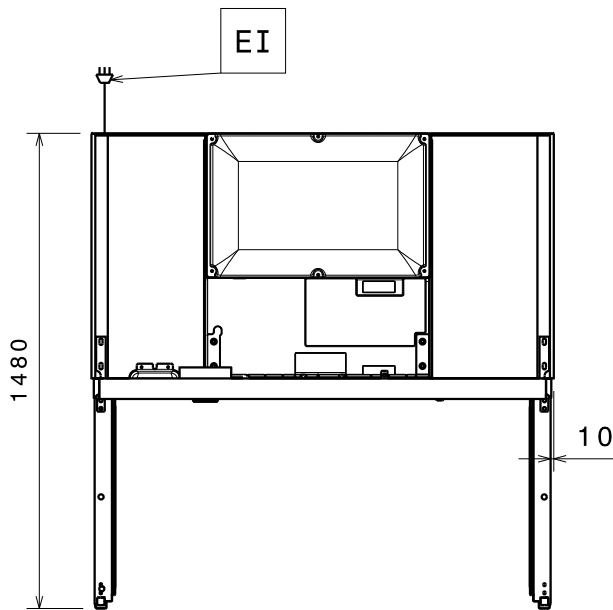
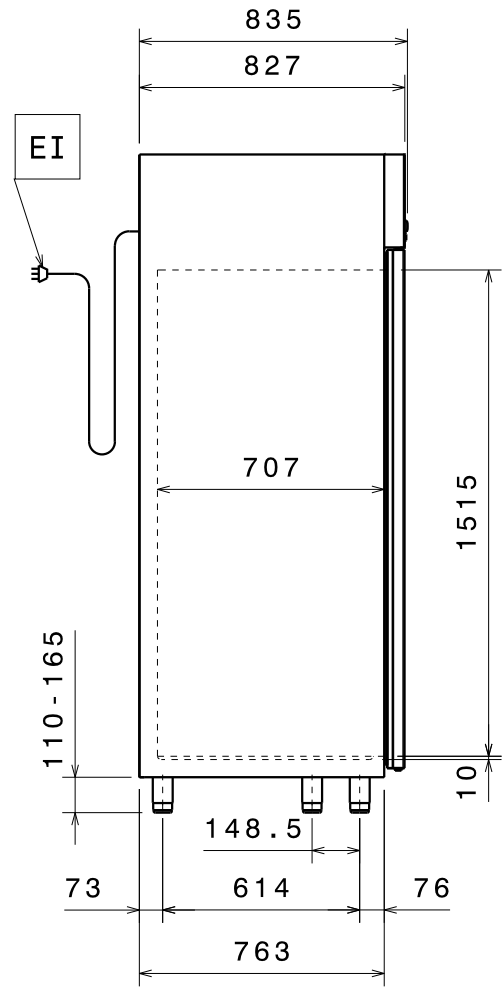
Modell mit 1 Tür



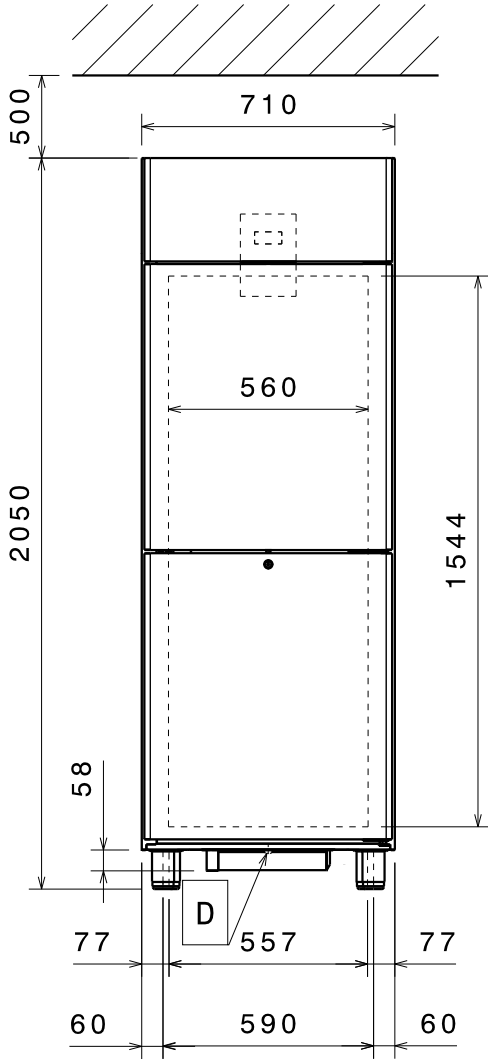
Installationsdiagramm



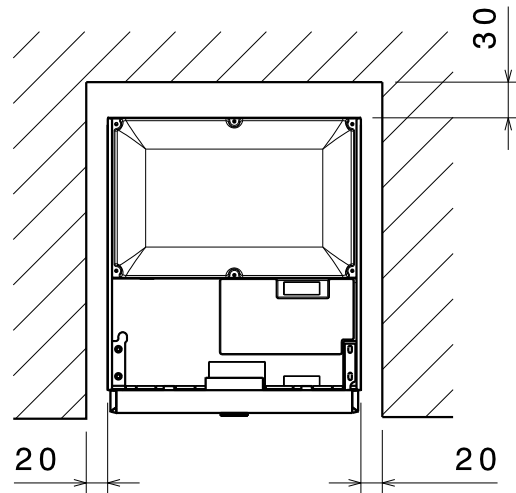
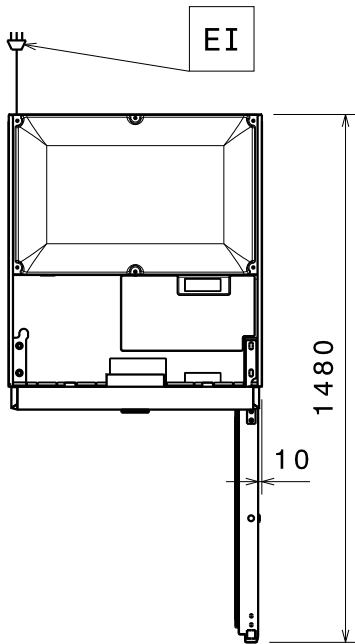
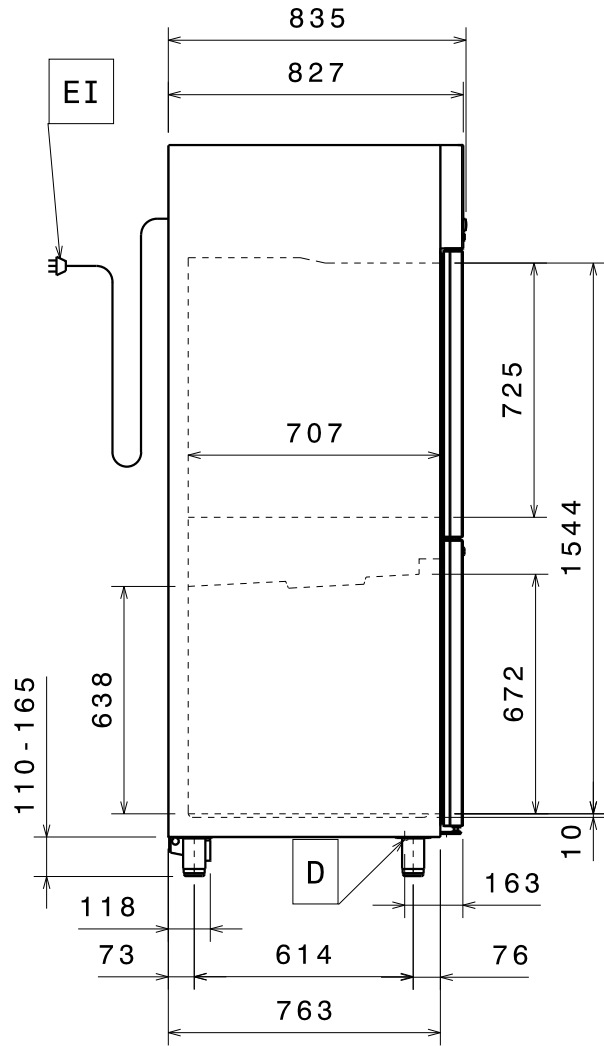
Modell mit 2 Türen

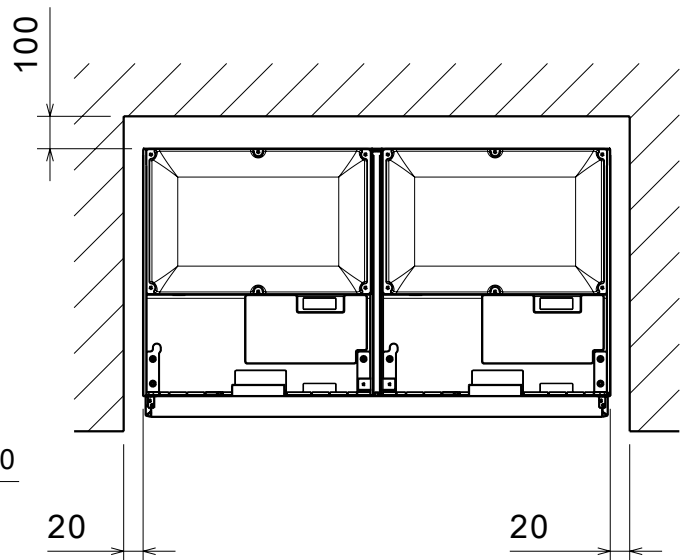
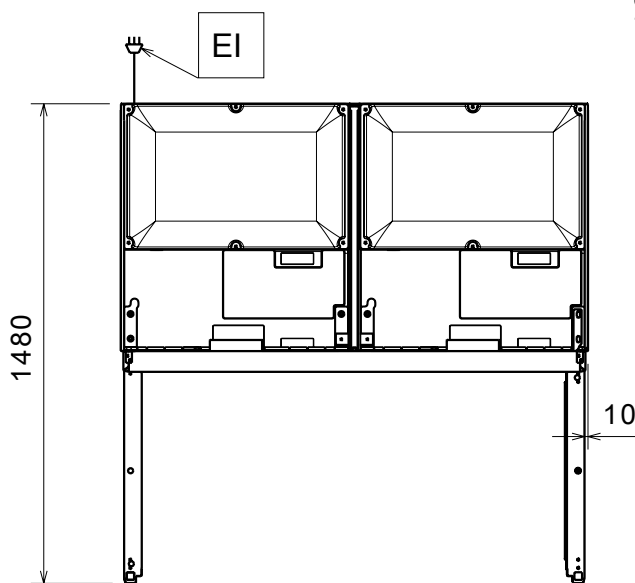
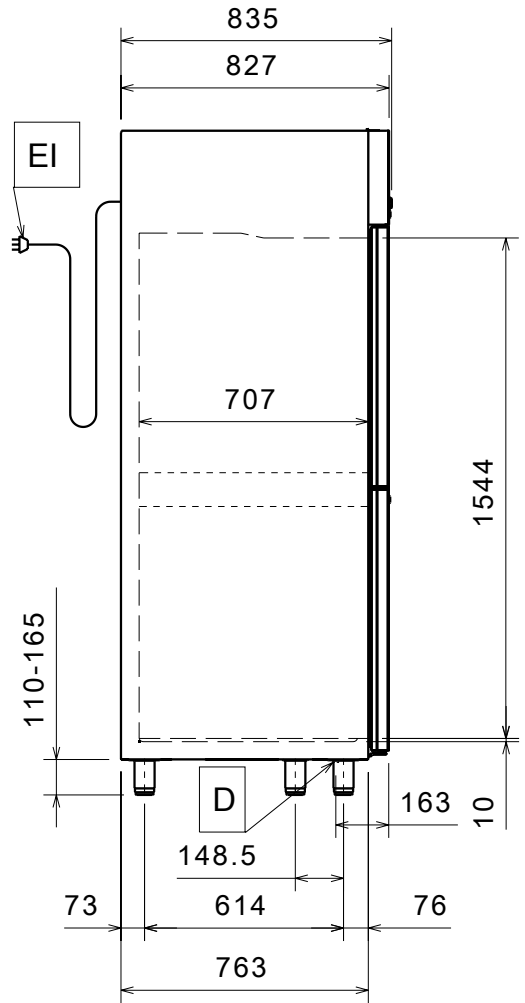
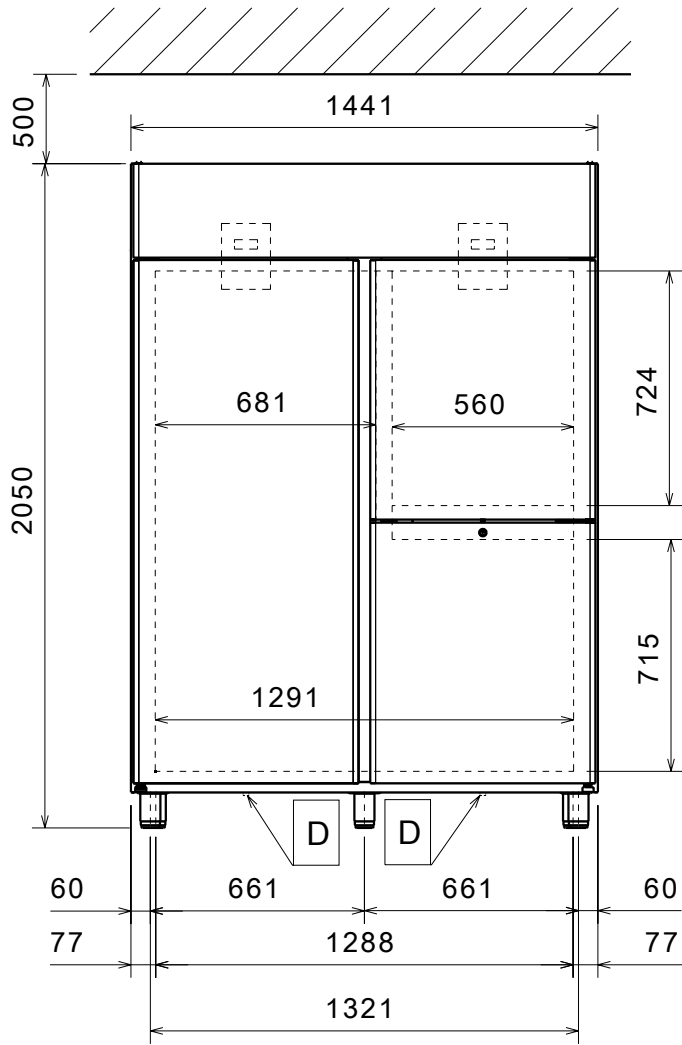


Installationsdiagramm

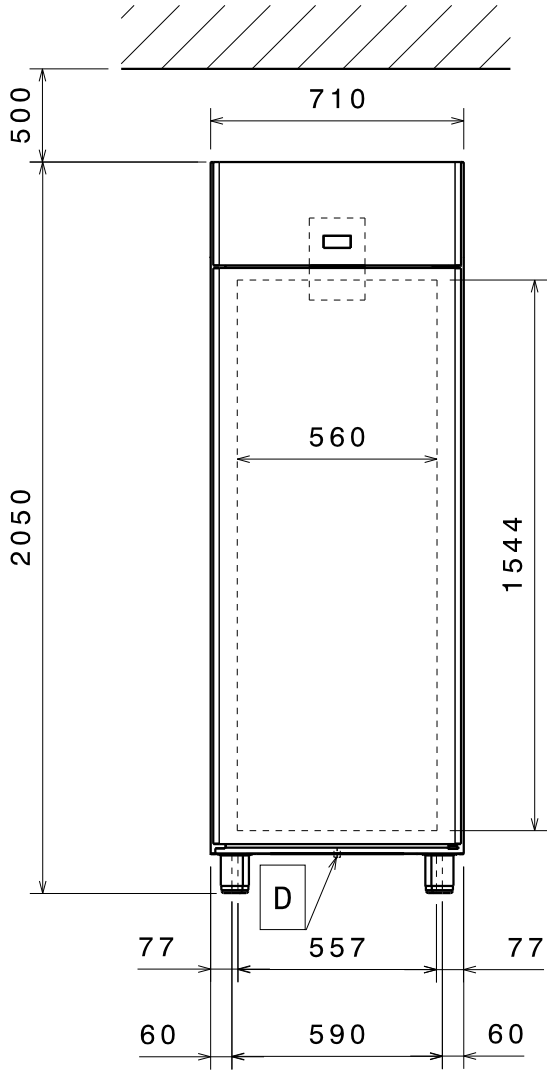


Modell mit 2 halben Türen

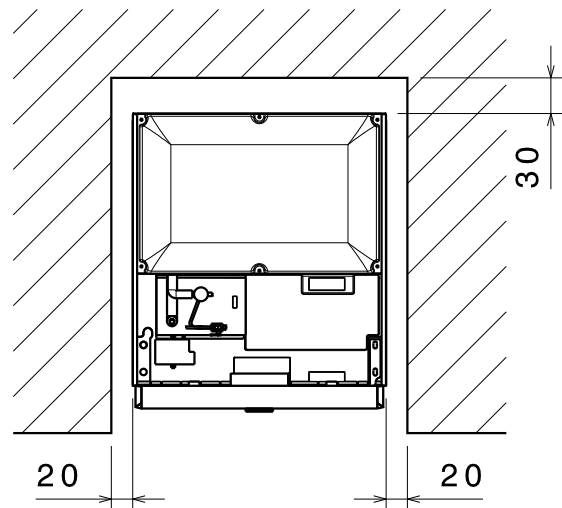
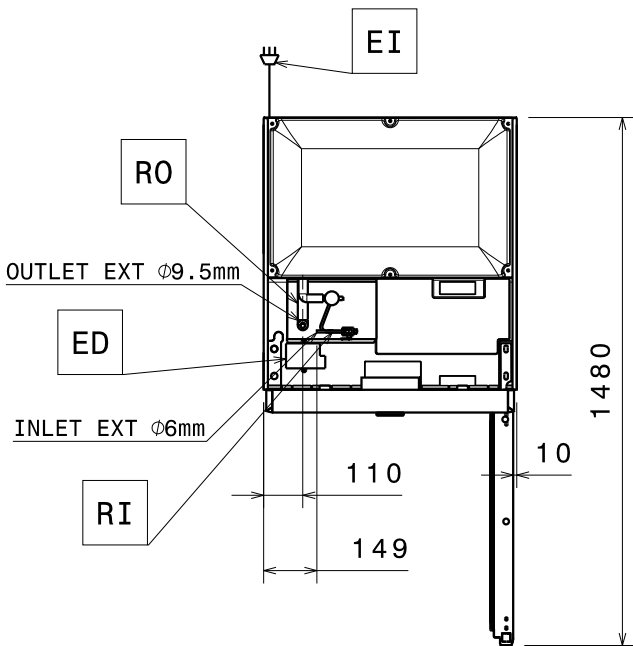
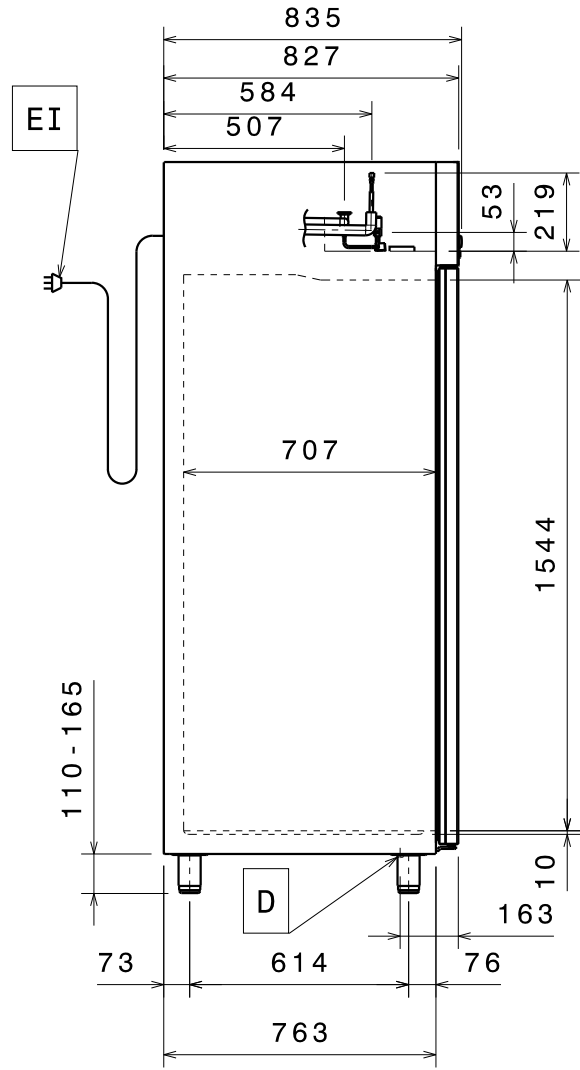




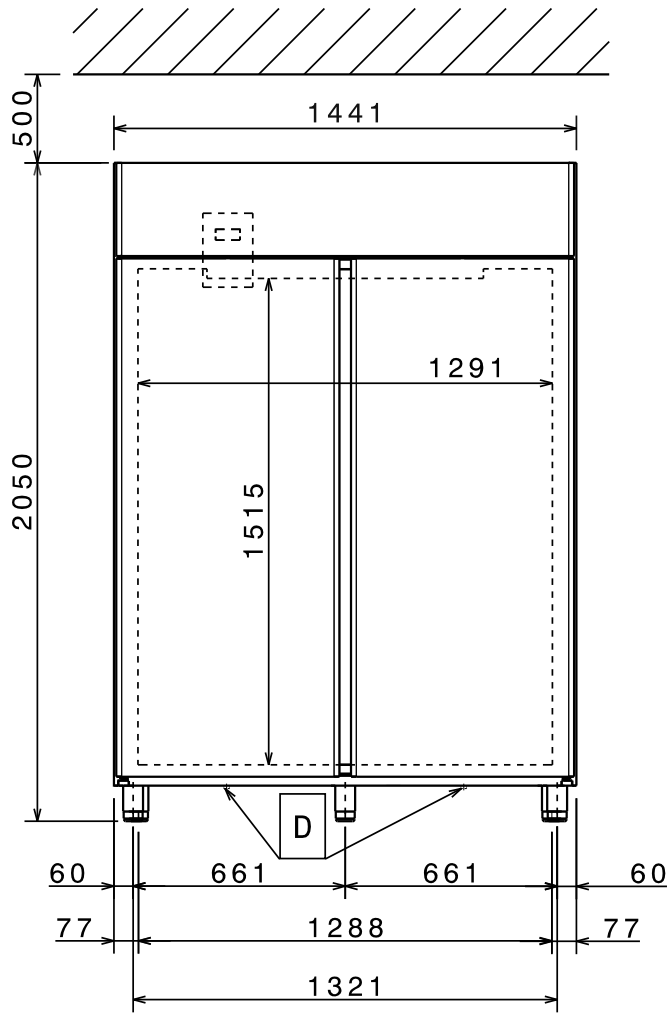
Installationsdiagramm



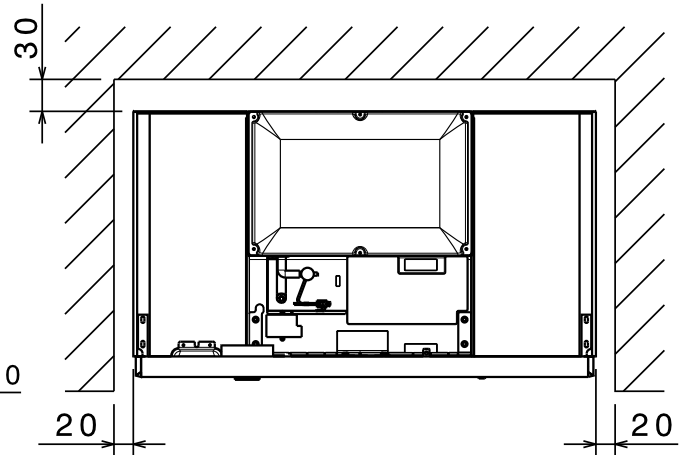
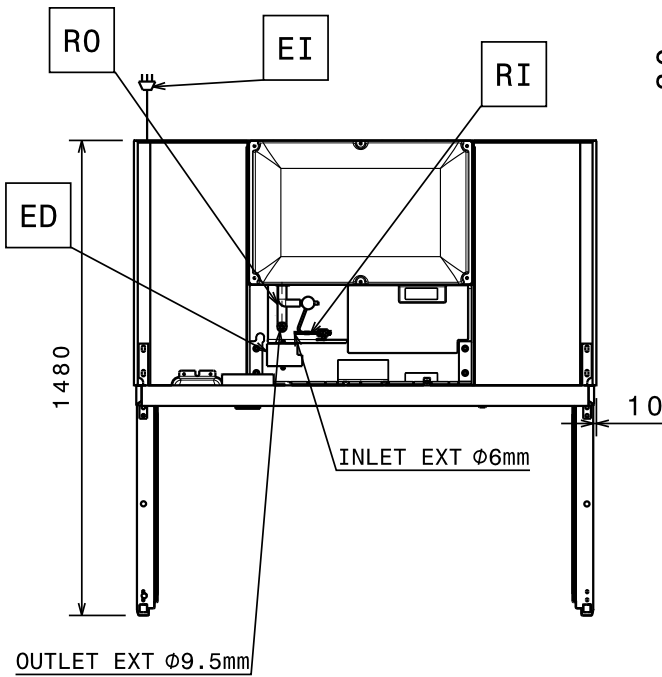
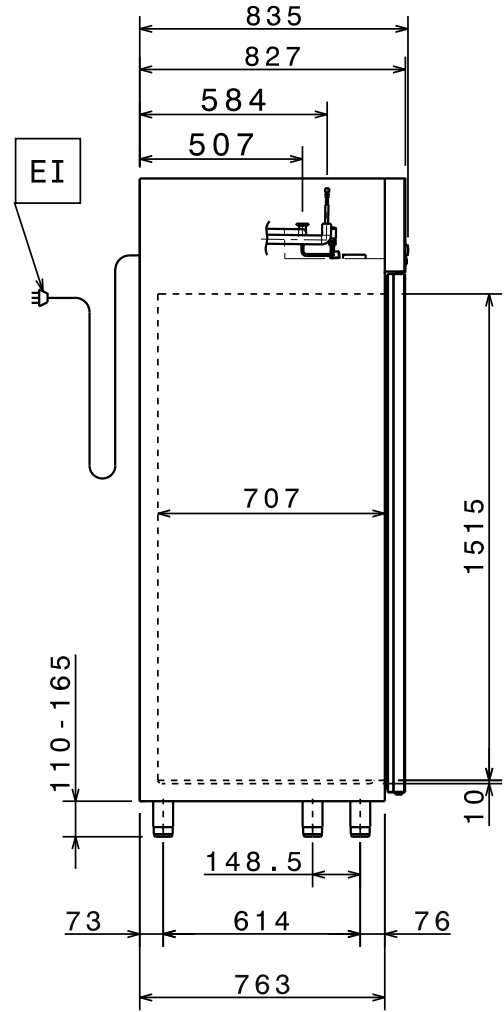
Modell mit 1 Tür, separate Einheit



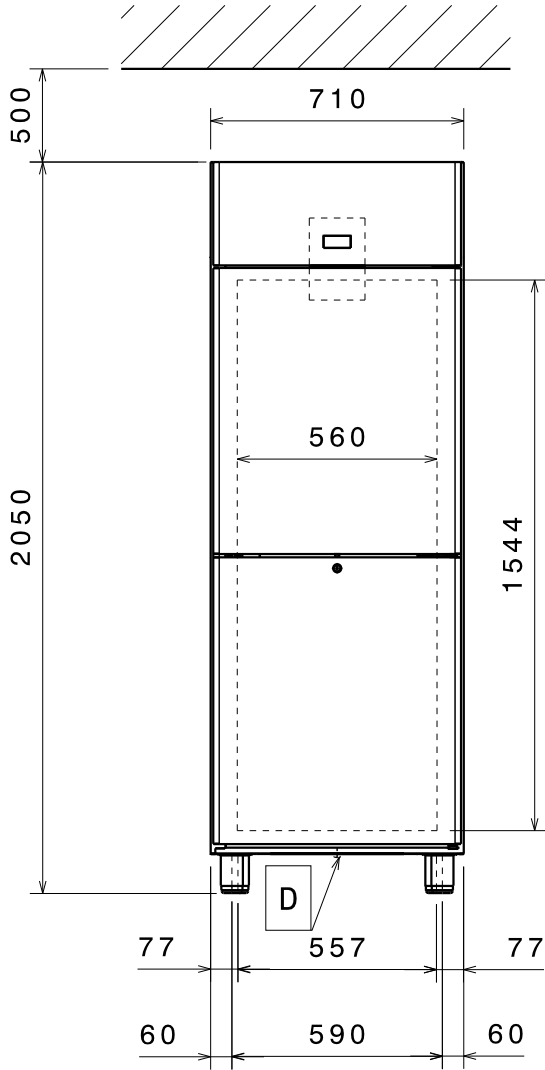
Installationsdiagramm



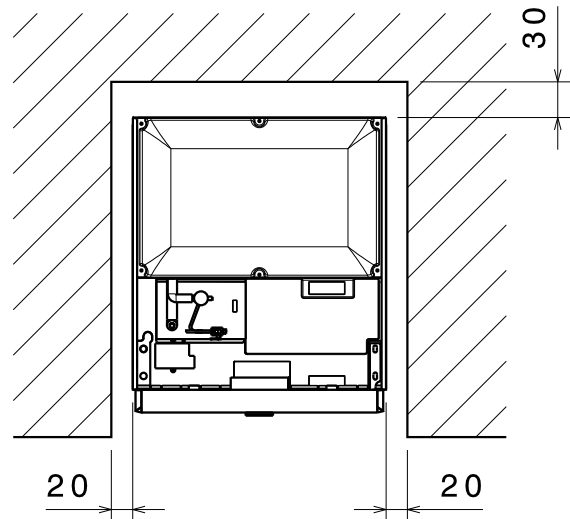
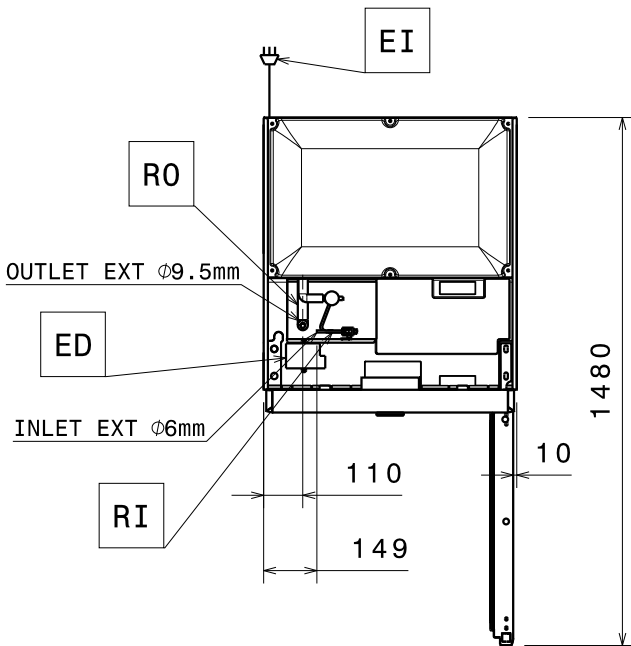
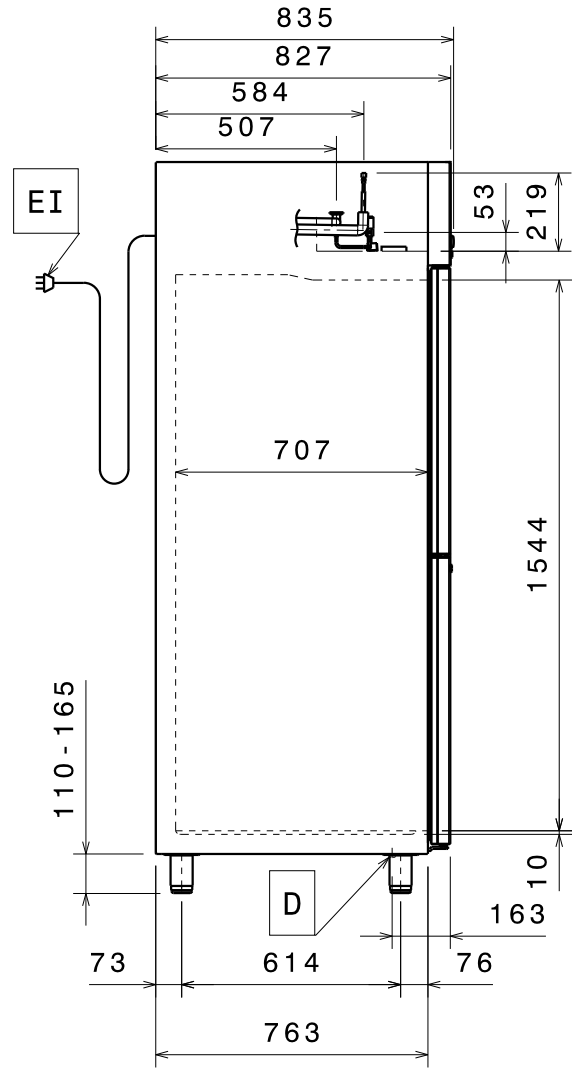
Modell mit 2 Türen, separate Einheit



Installationsdiagramm

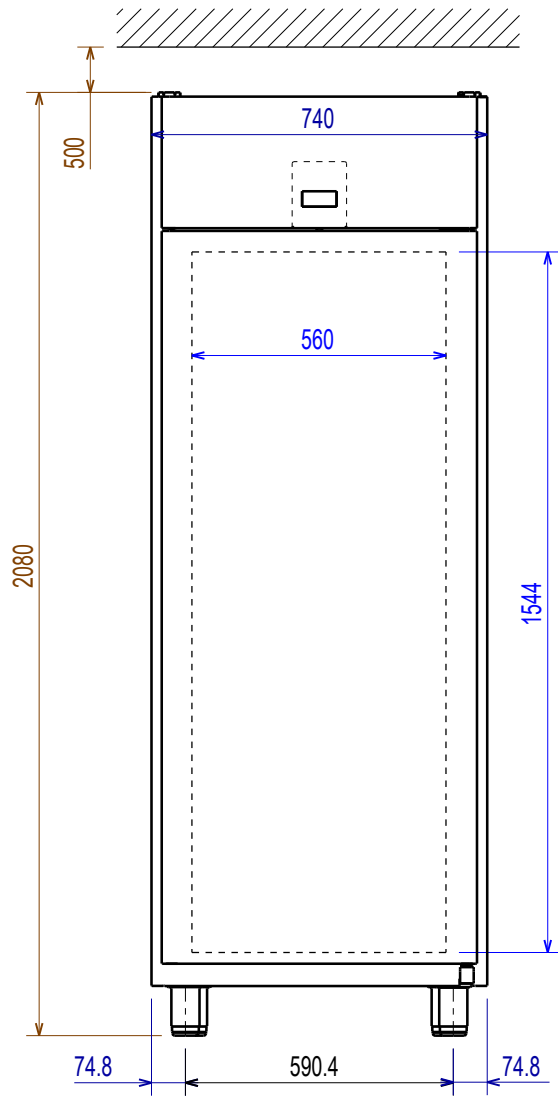


Modell mit 2 halben Türen, separate Einheit

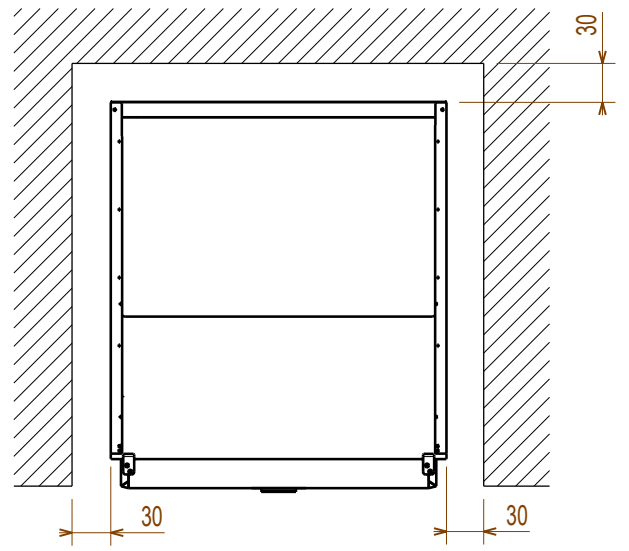
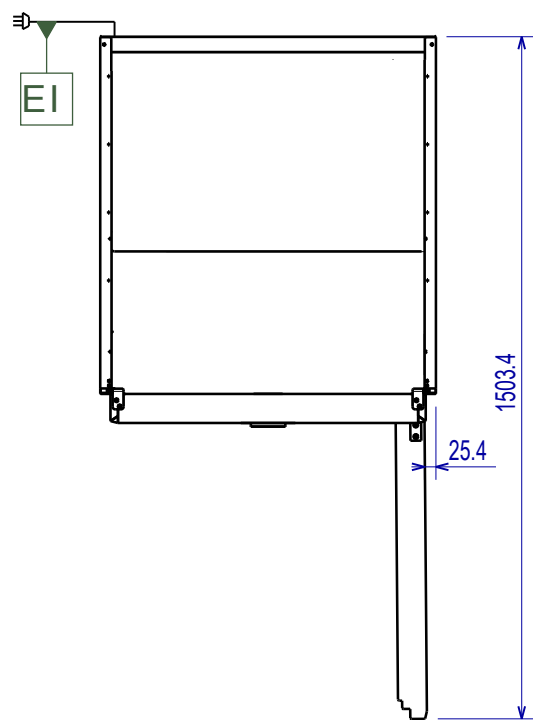
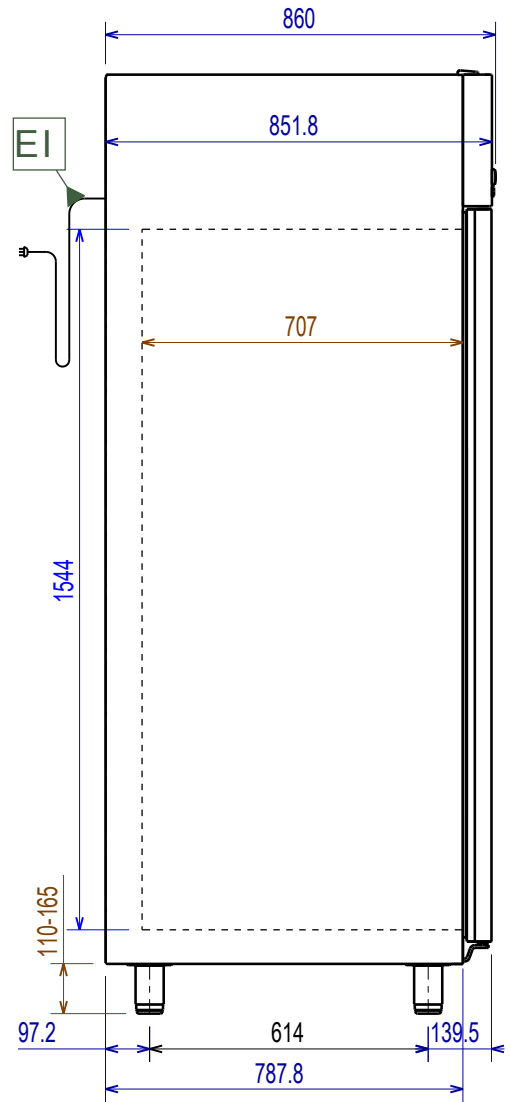




# Installationsdiagramm



# Modell mit 1 Tür



ED = Elektrische Anschlüsse  
EI = Netzkabellänge  
D = Kühlzellenabfluss

RI = Kältemiteleinlass (flüssig)  
RO = Kältemittelauslass (gasförmig)

## Vorwort



Die Installations-, Gebrauchs- und Wartungsanleitung (im Folgenden Anleitung genannt) liefert dem Benutzer nützliche Informationen für eine korrekte und sichere Bedienung des Kühlgeräts (im Folgenden einfach "Produkt" oder "Gerät" genannt).

Die folgende Beschreibung soll keine langwierige Aufzählung von Hinweisen und Warnungen sein, sondern eine Reihe von hilfreichen Anweisungen liefern, um die Geräteleistung in jeder Hinsicht zu optimieren und um Bedienfehler zu vermeiden, die zu Personen-, Tier- und Sachschäden führen können.

Es ist sehr wichtig, dass alle Personen, die mit Transport, Installation, Inbetriebnahme, Gebrauch, Wartung, Reparatur und Entsorgung des Geräts betraut sind, diese Anleitung zunächst aufmerksam lesen, um falsche Bedienungsschritte oder Fehler zu vermeiden, durch die das Gerät beschädigt werden kann oder die eine Unfallgefahr für die Personen darstellen können. Der Benutzer muss regelmäßig über die einschlägigen Sicherheitsvorschriften informiert werden. Es ist weiterhin wichtig, das für den Umgang mit dem Gerät autorisierte Personal in den Gebrauch und die Wartung des Geräts einzuweisen und über technische Weiterentwicklungen zu informieren.

Die Anleitung muss dem Personal stets zur Verfügung stehen und daher am Arbeitsplatz an einem leicht zugänglichen Ort sorgfältig aufbewahrt werden, damit sie bei Bedarf jederzeit zu Rate gezogen werden kann.

Falls nach der Lektüre dieser Anleitung noch Zweifel oder Unsicherheit hinsichtlich des Gerätegebrauchs bestehen sollten, wenden Sie sich bitte an den Hersteller oder die autorisierte Kundendienststelle. Dort hilft man Ihnen gerne, das Gerät optimal zu nutzen. Bei der Gerätebenutzung sind immer die einschlägigen Bestimmungen hinsichtlich Sicherheit, Arbeitshygiene und Umweltschutz einzuhalten. Es ist daher Aufgabe des Benutzers, dafür zu sorgen, dass das Gerät immer unter optimalen Sicherheitsbedingungen sowohl für Personen wie auch für Tiere und Sachen eingesetzt wird.



### WICHTIGE HINWEISE

- Der Hersteller lehnt jegliche Haftung für sämtliche unter Missachtung der in der Anleitung aufgeführten Anweisungen durchgeführten Vorgänge ab.
- Der Hersteller behält sich vor, die in der vorliegenden Veröffentlichung genannten Geräte ohne Vorankündigung zu ändern.
- Die Vervielfältigung der vorliegenden Anleitung ist auch auszugsweise untersagt.
- Diese Anleitung ist auch im elektronischen Format erhältlich:
  - Kontaktieren Sie bitte Ihren Händler oder zuständigen Kundendienst.
  - Laden Sie die neueste und aktuellste Anleitung von der Website herunter.
- Die Anleitung stets in Gerätenähe an einem leicht zugänglichen Ort aufbewahren. Das Bedien- und Wartungspersonal des Geräts muss die Anleitung jederzeit problemlos zu Rate ziehen können.



# Inhalt

A	ALLGEMEINE HINWEISE .....	14
A.1	Allgemeine Sicherheitshinweise .....	14
A.2	Zusatzhinweise .....	14
A.3	Einleitung .....	14
A.4	Neues Gerätekonzept .....	14
A.5	Einfache Reinigung .....	14
A.6	Wiederverwertbarkeit und Umweltverträglichkeit .....	14
A.7	Zulässiger Gerätegebrauch und Einschränkungen .....	14
A.8	Abnahmeprüfung .....	15
A.9	Definitionen .....	15
A.10	Kenndaten des Geräts und des Herstellers .....	15
A.11	Beschreibung der Zertifizierungsgruppe (Typ) .....	15
A.12	Geräteerkennung .....	16
A.13	Urheberrechte .....	16
A.14	Haftung .....	16
A.15	Aufbewahrung der Anleitung .....	16
A.16	Zielgruppe der Anleitung .....	16
A.17	Persönliche Schutzausrüstung .....	16
B	TECHNISCHE DATEN .....	17
B.1	Klimaklasse .....	17
B.2	Verwendete Materialien und Kältemittel .....	17
B.3	Abmessungen, Leistungen und Verbrauch .....	17
B.4	Mechanische Sicherheitsmerkmale, Gefahren .....	17
C	TRANSPORT, HANDLING UND LAGERUNG .....	18
C.1	Einleitung .....	18
C.2	Transport: Anweisungen für den Frachtführer .....	18
C.3	Handling .....	18
C.4	Anweisungen für das Handling .....	18
C.5	Bewegen des Geräts .....	18
C.6	Absetzen der Last .....	18
C.7	Lagerung .....	18
D	INSTALLATION UND MONTAGE .....	19
D.1	Einleitung .....	19
D.2	Vom Kunden durchzuführende Vorbereitungen .....	19
D.3	Platzbedarf um das Gerät .....	19
D.4	AUFSTELLUNG .....	19
D.5	Entsorgen der Verpackung .....	20
D.6	Anbringen von Kippschutzkabeln an Geräten mit 2 Modulen, Glastür und Füßen .....	21
D.7	Wechsel des Türanschlags der Volltüren .....	21
D.8	Umkehr des Türanschlags der halben Türen .....	22
D.9	Elektrischer Anschluss für Geräte mit Kabel mit Stecker .....	23
D.10	Elektrischer Anschluss für Gerät mit Kabel ohne Stecker .....	24
D.11	Wasseranschluss .....	24
E	BEDIENFELD .....	24
E.1	Beschreibung der Bedienblende .....	24
F	ANWEISUNGEN FÜR DEN BENUTZER .....	25
F.1	Einschalten und Temperatureinstellung .....	25
F.2	Symbole .....	25
F.3	Alarmer .....	25
F.3.1	Servicealarme und Störanzeigen für Modelle mit 0 °C/+10 °C .....	25
F.3.2	Servicealarme und Störanzeigen für Modelle mit -15 °C/-22 °C und mit -2 °C/+10 °C .....	26
F.3.3	Temperaturalarme und Anzeigen (die allen Geräten gemeinsam sind) .....	26
F.4	Abtauung .....	26
F.5	Produktbeschickung .....	26
G	ALLGEMEINE SICHERHEITSVORSCHRIFTEN .....	27
G.1	Einleitung .....	27
G.2	Schutzvorrichtungen des Geräts .....	27
G.2.1	Schutzverkleidungen .....	27
G.2.2	Am Gerät oder in seinem Arbeitsbereich anzubringende Sicherheitshinweise .....	27
G.2.3	Außerbetriebnahme .....	27
G.2.4	Gebrauchs- und Wartungsanweisungen .....	27
G.2.5	Vernünftigerweise vorhersehbare Bedienfehler .....	28
G.2.6	Restrisiken .....	28
H	NORMALER GERÄTEGEBRAUCH .....	28
H.1	Eigenschaften des geschulten Bedienpersonals des Geräts .....	28
H.2	Eigenschaften des Wartungspersonals .....	29
H.3	Bedienpersonal des Geräts .....	29
I	REINIGUNG UND WARTUNG DES GERÄTS .....	29
I.1	Einleitung .....	29
I.2	Informationen zur Wartung .....	29
I.3	Regelmäßige Wartung .....	29

I.4	Reinigung des Gehäuses und des Zubehörs .....	29
I.5	Reinigung des Kühlraums .....	30
I.6	Vorsichtsmaßnahmen bei längerem Stillstand.....	30
I.7	Schnellsuche von Störungen.....	30
I.8	Außerordentliche Wartung.....	31
	I.8.1 Regelmäßige Reinigung des Kondensators .....	31
	I.8.2 Wartungsintervalle .....	31
J	ENTSORGUNG DES GERÄTS.....	32
	J.1 Einleitung .....	32
	J.2 Entsorgung .....	32
	J.3 Zerlegen des Geräts .....	32

### A.1 Allgemeine Sicherheitshinweise

Für einen sicheren Gebrauch des Geräts und ein korrektes Verständnis der Anleitung ist eine gute Kenntnis der in dem Dokument verwendeten Begriffe und Symbole erforderlich. Zur Kennzeichnung und zum unmittelbaren Verständnis der verschiedenen Gefahren werden in der Anleitung die folgenden Symbole verwendet:



#### WARNUNG

Gefahr für die Gesundheit und Sicherheit des Arbeitspersonals.



#### WARNUNG

Stromschlaggefahr - gefährliche Spannung.

Im Text sind den Symbolen Sicherheitshinweise zugeordnet, die in kurzen Sätzen die Gefahrenart zusätzlich erläutern. Die Hinweise dienen der Sicherheit des Personals.

### A.2 Zusatzhinweise

In der Anleitung sind die durch einen fehlerhaften Gebrauch verursachten Risiken wie folgt gekennzeichnet:



#### VORSICHT

Risiko von Schäden am Gerät oder Spülgut.

Die Textteile mit vorgestelltem Symbol:



#### HINWEIS!

Informationen und Erklärungen

Hier sind Empfehlungen aufgeführt, die während der gesamten Lebensdauer des Gerätes zu berücksichtigen sind.

Es wird darauf hingewiesen, dass die in der Anleitung aufgeführten Zeichnungen und Pläne nicht maßstabsgetreu sind. Sie vervollständigen die Informationen und fassen den Text bildlich zusammen, stellen jedoch keine detaillierte Darstellung der Maschine dar.

Bei den in den Installationsplänen angegebenen Zahlenwerten handelt es sich um Millimeterangaben.

### A.3 Einleitung

Nachstehend folgen einige Informationen über den zulässigen Gebrauch und die Abnahmeprüfung der Maschine, die Beschreibung der verwendeten Symbole (die die Warnhinweise kennzeichnen und zu ihrem unmittelbaren Verständnis beitragen), Erklärungen der in der Anleitung verwendeten Begriffe sowie eine Reihe nützlicher Informationen für den Benutzer des Geräts.

### A.4 Neues Gerätekonzept

Bei der Entwicklung der "Standard"-Kühlschränke wurde besonderer Wert auf die Leistungsoptimierung und Senkung des Energieverbrauchs, einen geringen Platzbedarf und

Umweltverträglichkeit gelegt. Nachfolgend finden Sie die Hauptmerkmale dieses neuen Systems:

- Der Türrahmen ermöglicht, dass die Seitenwände vollständig mit Isolierschaum gefüllt werden können, während der Innenteil die Isolierwirkung verstärkt.
- Die Dreikammer-Türdichtung ermöglicht durch den doppelten Isolierbereich eine Reduzierung der Kondensatbildung und des Energieverbrauchs.
- Alle inneren Teile (z. B. hintere Halterungen) sind abnehmbar.
- Das Gerät verfügt über ein Luftleitblech, das den inneren Luftstrom gleichmäßig verteilt und daher auch bei einer übermäßigen Produktbeschickung die Aufrechterhaltung einer gleichmäßigen Temperatur ermöglicht.
- Der Kompressor ist so angeordnet, dass die Kältemittelbefüllung vereinfacht wird.
- Es kommen folgende Arten von Kältemittel in Frage:
  - R134a
  - R404a
  - R290

### A.5 Einfache Reinigung

Diese Kühlschranklinie ist dank der abgerundeten Ecken im Innenraum und der möglichen Entnahme aller inneren Teile reinigungsfreundlich.

### A.6 Wiederverwertbarkeit und Umweltverträglichkeit

Die Geräte zeichnen sich dank der folgenden Faktoren durch eine gute Umweltverträglichkeit aus:

- Cyclopentan als Schäumittel, das die Isolierung verbessert und 100 % "umweltfreundlich" ist.
- In den Kälteaggregaten wird ein von den aktuellen Gesetzgebungen zugelassenes Kältemittel vom Typ HFC (R134a/R404a) oder HC (R290) verwendet.
- Das Kälteaggregat kann als eine Baugruppe ausgebaut werden.
- Alle Gerätebauteile bestehen aus wiederverwertbaren Materialien.


### A.7 Zulässiger Gerätegebrauch und Einschränkungen

Unsere Geräte wurden für hohe Leistungen und Wirkungsgrade entwickelt und optimiert. Dieses Gerät wurde für die Kühlung und Konservierung von Nahrungsmitteln entwickelt.

Jeder andere Gebrauch gilt als unsachgemäß. Das Gerät darf von Kindern, Personen mit eingeschränkten physischen, sensorischen oder geistigen Fähigkeiten, unerfahrenen Personen oder Personen, die das Gerät nicht kennen, nur dann benutzt werden, wenn sie durch eine für ihre Sicherheit verantwortliche Person in den Gebrauch des Gerätes eingewiesen werden.



#### WARNUNG

Bewahren Sie keine explosiven Stoffe wie Druckbehälter mit brennbaren Treibgasen () in diesem Gerät auf.



#### VORSICHT

Das Gerät ist nicht für die Installation im Freien und/oder in Räumen geeignet, die Witterungseinflüssen ausgesetzt sind (Regen, direkte Sonneneinstrahlung usw.).

## A.8 Abnahmeprüfung

Unsere Geräte wurden in Labortests entwickelt und optimiert, um hohe Leistungen und Wirkungsgrade zu erzielen.

Das Gerät wird betriebsbereit geliefert.

Die bestandenen Tests (Sichtkontrolle, elektrische Abnahmeprüfung und Funktionsprüfung) werden durch die spezifischen Anlagen garantiert und bescheinigt.


## A.9 Definitionen

Im Folgenden werden die wichtigsten Begriffe dieser Anleitung erklärt. Lesen Sie bitte diesen Abschnitt zum besseren Verständnis der Anleitung aufmerksam durch.

Bediener	Person, die mit der Installation, Einstellung, Bedienung, Wartung, Reinigung, Reparatur und dem Transport des Geräts betraut ist.
Hersteller	Electrolux Professional SpA oder jede von Electrolux Professional SpA zugelassene Kundendienststelle.
Bediener des Geräts	Person, die für die übertragenen Aufgaben ausgebildet und geschult und über die mit dem normalen Gerätegebrauch verbundenen Risiken informiert ist.
Service & Support-Kundendienst oder Fachkräfte	Vom Hersteller ausgebildete/geschulte Fachkraft, die aufgrund ihrer beruflichen Ausbildung, Erfahrung, ihrer spezifischen Schulung und Kenntnisse der Unfallverhütungsvorschriften in der Lage ist, die an dem Gerät auszuführenden Eingriffe zu bewerten und alle damit verbundenen Gefahren zu erkennen und zu vermeiden. Ihre beruflichen Kenntnisse schließen Mechanik, Elektrotechnik und Elektronik ein.
Gefahr	Gefahrenquelle möglicher Verletzungen oder Gesundheitsschäden.
Gefährliche Situation	Alle Situationen, in denen das Personal einer oder mehreren Gefahren ausgesetzt ist.
Risiko	Kombination wahrscheinlicher und möglicher ernsthafter Verletzungen oder Gesundheitsschäden in einer gefährlichen Situation.
Schutzvorrichtungen	Sicherheitsmaßnahmen, die in der Anwendung spezifischer technischer Mittel (Schutzverkleidungen und Sicherheitsvorrichtungen) zum Schutz des Personals vor Gefahren bestehen.
Schutzverkleidung	Eine spezifische Gerätekomponente, die mithilfe einer physischen Barriere den Bediener schützt.
Sicherheitsvorrichtung	Eine (von der Schutzverkleidung verschiedene) Vorrichtung, die die Gefährdungen beseitigt oder reduziert; sie kann einzeln oder in Verbindung mit einer Schutzverkleidung eingesetzt werden.
Kunde	Person, die das Gerät erworben hat und/oder betreibt und benutzt (z. B. Firma, Unternehmer, Unternehmen).
Stromschlag	Versehentlich auf den menschlichen Körper übertragene elektrische Ladung.

## A.10 Kenndaten des Geräts und des Herstellers

Die Abbildung zeigt das am Gerät angebrachte Typenschild:

F.Mod. xxxxxxxx PNC 9VTX xxxxxxxx W Tot. xxx kW	Comm.Mod. xxxxxxxx Ser.No. xxxxxxxx Volt xxx xxHz	Type Ref. V1MMTN Cyclopentane Total Current xx A	2017
Potenza Sbrinamento / Defrost Power	xxx kW	Classe / Class x GWP xxxx	CO2-eq xxx t
Resistenza Evaporazione / Evaporation Heater El.	x kW	Refrigerante / Refrigerant xxxxxx	xxx Kg
Illuminazione / Lighting	xx W	Cap. xxx	
NF nominal Charge			
Rated Pressure	Mpa IP21		
Electrolux Professional SPA - Viale Treviso, 15 - 33170 Pordenone (Italy)			CE 

Das Typenschild enthält die Kenndaten und die technischen Daten des Geräts.

Im Folgenden wird die Bedeutung der verschiedenen aufgeführten Daten erläutert:

F.Mod.	Herstellerbezeichnung des Produktes
Comm.Model	Handelsbezeichnung
V1MMTN(*)	Zertifizierungsgruppe (Typ)
PNC	Produktionscode
Ser.Nr.	Seriennummer
V	Anschlussspannung
Hz	Netzfrequenz
kW	Maximale Leistungsaufnahme
Cyclopentan	Schäumgas
Total Current	Stromaufnahme
Stromaufnahme	Abtauleistung
Evaporation Heater El.	Heizelementleistung
Lighting	Innenbeleuchtung
Class	Klimaklasse
GWP	Treibhauspotenzial
CO2 eq	Menge an Treibhausgasen
Refrigerant	Kältemitteltyp
Cap.	Nennkapazität
IP21	Schutz gegen Staub und Wasser
CE	CE-Kennzeichnung
Electrolux Professional SpA Viale Treviso 15 33170 Pordenone Italy	Hersteller

Bei der Installation des Gerätes sicherstellen, dass die elektrischen Anschlusswerte mit den Daten auf dem Typenschild übereinstimmen.



### WARNUNG

Die Kennzeichnung des Geräts nicht entfernen, ändern oder unlesbar machen.



### HINWEIS!

Geben Sie bei allen Rückfragen beim Hersteller immer die Kenndaten auf dem Typenschild an (zum Beispiel bei Ersatzteilbestellungen usw.). Bei Entsorgung des Geräts muss das Typenschild vernichtet werden.

## A.11 Beschreibung der Zertifizierungsgruppe (Typ)

V	Stand-Kühlschrank
1M	1 oder 2 Module
P	Baureihe (P=Premium; G=Gab; M=Mass; S=SuperPremium)

TN	Temperaturbereich (TN=Kühlmodell; Tiefkühlmodell; Temperaturen; TN/BT=Kühl-/Tiefkühlmodell)	BT= 2 TN/TN=Kühlmodell 2 TN/BT=Kühl-/Tiefkühlmodell 2
HC	R290	

## A.12 Gerätekennung

Die vorliegende Anleitung bezieht sich auf verschiedene Modelle von Kühl-/Tiefkühlschränken. Weitere Einzelheiten zu Ihrem Modell finden Sie unter B.3 *Abmessungen, Leistungen und Verbrauch*.

## A.13 Urheberrechte

Die vorliegende Anleitung ist ausschließlich als Unterlage für den Bediener bestimmt und darf nur mit der Genehmigung von Electrolux Professional SpA an Dritte weitergegeben werden.






## A.14 Haftung

Der Hersteller haftet nicht für Schäden und Betriebsstörungen, die verursacht werden durch:

- Missachtung der Anweisungen dieser Anleitung;
- Unsachgemäß ausgeführte Reparaturen und Verwendung von Ersatzteilen, die nicht im Ersatzteilkatalog aufgeführt sind (der Einbau und die Verwendung von Nicht-Originalersatzteilen oder Nicht-Originalzubehör kann den Gerätebetrieb beeinträchtigen und führt zum Verfall der Garantie);
- Eingriffe durch andere Personen als Fachkräfte;
- Ungenehmigte Änderungen oder Eingriffe;
- Nachlässige Wartung;
- Unsachgemäßen Gerätegebrauch;
- Außergewöhnliche unvorhersehbare Umstände;
- Benutzung des Geräts durch ungeschultes und nicht ausgebildetes Personal;
- Nichtbeachtung der im Einsatzland des Geräts geltenden Vorschriften hinsichtlich der Sicherheit, Hygiene und Gesundheit am Arbeitsplatz.

## A.17 Persönliche Schutzausrüstung

Tabelle mit Überblick über die Persönliche Schutzausrüstung (PSA), die während der Lebensdauer des Geräts in verschiedenen Phasen zu verwenden ist.

Phase	Schutzkleidung 	Sicherheits- schuhe 	Schutzhand- schuhe 	Augenschutz 	Kopfschutz 
Transport	—	●	○	—	○
Handling	—	●	○	—	—
Entfernen der Verpackung	—	●	○	—	—
Einbau	—	●	○	—	—
Normaler Gerätegebrauch	●	●	● <sup>1</sup>	—	—
Einstellungen	○	●	—	—	—
Normale Reinigung	○	●	● <sup>1</sup>	○	—
Außerordentliche Reinigung	○	●	●	○	—
Wartung	○	●	○	—	—
Demontage	○	●	○	○	—
Entsorgung	○	●	○	○	—
<b>Legende</b>					
●	PSA VORGESEHEN				

Weiterhin wird jede Haftung für Schäden abgelehnt, die durch Umrüstungen und eigenmächtige Änderungen seitens des Benutzers oder des Kunden verursacht sind.

Die Verantwortung für die Auswahl der geeigneten persönlichen Schutzausrüstung für das Personal liegt beim Arbeitgeber oder beim Sicherheitsbeauftragten am Arbeitsplatz oder beim Kundendiensttechniker entsprechend den gültigen Bestimmungen im Einsatzland des Geräts. Electrolux Professional SpA lehnt jegliche Haftung für eventuelle Ungenauigkeiten in der Anleitung ab, die auf Druck- oder Übersetzungsfehler zurückzuführen sind. Eventuelle Zusätze und Nachträge zur Installations-, Bedienungs- und Wartungsanleitung, die der Hersteller ggf. dem Kunden zusendet, bilden einen wesentlichen Bestandteil der Anleitung und müssen zusammen mit derselben aufbewahrt werden.

## A.15 Aufbewahrung der Anleitung

Die Anleitung muss unversehrt während der gesamten Lebenszeit des Geräts bis zu dessen Entsorgung aufbewahrt werden.

Bei Abtretung, Verkauf, Vermietung, Gebrauchsgewährung oder Leasing des Geräts muss die Anleitung dasselbe immer begleiten.






## A.16 Zielgruppe der Anleitung

Die Anleitung richtet sich an:

- das für Transport und Handling zuständige Personal;
- das für die Installation und Inbetriebnahme zuständige Personal;
- den Arbeitgeber der Maschinenbenutzer und den Sicherheitsbeauftragten am Arbeitsplatz;
- Bediener des Geräts im normalen Betrieb;
- Fachkräfte – den Service & Support-Kundendienst (siehe Wartungshandbuch).



Tabelle mit Überblick über die Persönliche Schutzausrüstung (PSA), die während der Lebensdauer des Geräts in verschiedenen Phasen zu verwenden ist. (Forts.)

Phase	Schutzkleidung	Sicherheitsschuhe	Schutzhandschuhe	Augenschutz	Kopfschutz
					
○	PSA BEREITHALTEN ODER BEI BEDARF ZU TRAGEN				
—	PSA NICHT VORGEGEHEN				

1. Die Handschuhe schützen die Hände während des normalen Gerätegebrauchs beim Herausziehen des kalten Behälters aus dem Gerät. Hinweis: Die bei der Reinigung zu verwendenden Handschuhe müssen für den Kontakt mit den Kühlrippen (Metalllamellen) geeignet sein. Bei Nichtbenutzung der persönlichen Schutzausrüstung können das Fachpersonal, geschulte Mitarbeiter und das Bedienpersonal (bei manchen Modellen) chemischer Gefährdung und eventuellen Gesundheitsschäden ausgesetzt sein.

## B TECHNISCHE DATEN

### B.1 Klimaklasse

Das Typenschild enthält folgende Angaben zur Klimaklasse:

#### Modelle mit Volltür

- KLIMAKLASSE: 5
  - 43 °C (IEC/EN 60335-2-89)
  - 40 °C Raumtemperatur mit 40 % relativer Feuchtigkeit (IEC/EN ISO 23953).

#### Modelle mit Glastür

- KLIMAKLASSE: 4
  - 32 °C (IEC/EN 60335-2-89)
  - 30 °C Raumtemperatur mit 55 % relativer Feuchtigkeit (IEC/EN ISO 23953).

### B.2 Verwendete Materialien und Kältemittel

Alle Bereiche, die mit dem Kühlgut in Berührung kommen, sind aus Stahl oder mit lebensmittelechtem Kunststoffmaterial überzogen. Die fluorierten Gase befinden sich in einem luftdicht geschlossenen System. Die Kälteaggregate verwenden für Modelle mit Kältemittel R290 ein gemäß der aktuellen Gesetzgebung zugelassenes Kältemittel vom Typ HFC (R134a (GWP:1430)/R404a (GWP:3922)/R407a (GWP:2107)) oder HC. Die Art des verwendeten Kältemittels ist auf dem Typenschild angegeben. Das CO<sub>2</sub>-Äquivalent des Gases lässt sich berechnen, indem man den GWP-Wert mit der Menge an Gas multipliziert.



## WARNUNG

Das Kältemittel R290 ist ein brennbares und explosionsgefährdetes Gas! Es sind daher sämtliche Vorsichtsmaßnahmen zu ergreifen, um bei Routine- und/oder außerordentlichen Wartungsarbeiten am Gerät Gefahren aufgrund dieses Kältemittels zu vermeiden. Ausschließlich Fachpersonal ist für die Arbeit mit dem Gerät autorisiert.

### B.3 Abmessungen, Leistungen und Verbrauch

Abmessungen Roste (mm)	530x530
Bruttoinhalt (l)	700 (1 Modul)
	1400 (2 Module)

Betriebsspannung (V)	230 V/50 Hz <sup>1</sup>
	220 V/60 Hz <sup>1</sup>
	220–240 V/50 Hz <sup>1</sup>
Äquivalenter Dauerschallpegel Leq dB(A) <sup>2</sup>	<70

1. Je nach Modell
2. Der Wert kann je nach dem Arbeitsplatz, an dem er gemessen wird, höher ausfallen.

#### Modelle mit Umluftkühlung im positiven Temperaturbereich mit Volltür

Temperaturbereich Kühlraum °C	0/+6
-------------------------------	------

#### Modelle mit Umluftkühlung im positiven Temperaturbereich mit Glastür

Temperaturbereich Kühlraum °C	0/+6
-------------------------------	------

#### Modelle mit Umluftkühlung im negativen Temperaturbereich mit Volltür

Temperaturbereich Kühlraum °C	-2/+10
-------------------------------	--------

#### Modelle mit Umluftkühlung im positiven Temperaturbereich mit Glastür

Temperaturbereich Kühlraum °C	+2/+10
-------------------------------	--------

#### Modelle mit Umluftkühlung im Niedertemperaturbereich mit Volltür

Temperaturbereich Kühlraum °C	-22/-15
-------------------------------	---------

#### Modelle mit Umluftkühlung im Niedertemperaturbereich mit Glastür

Temperaturbereich Kühlraum °C	-20/-15
-------------------------------	---------

#### Modelle mit Umluftkühlung, separaten Kühlräumen und Volltür

Temperaturbereich Kühlraum °C	-2/+10	-2/+10
-------------------------------	--------	--------

#### Modelle mit Umluftkühlung, separaten Kühl-/Tiefkühlräumen und Volltür

Temperaturbereich Kühlraum °C	-2/+10	-22/-15
-------------------------------	--------	---------

### B.4 Mechanische Sicherheitsmerkmale, Gefahren

Das Gerät weist keine scharfkantigen Oberflächen oder hervorstehenden Elemente auf. Die Schutzvorrichtungen für die beweglichen oder Strom führenden Teile sind mit Schrauben am Gerätegehäuse befestigt, um einen versehentlichen Zugriff zu verhindern.

## C TRANSPORT, HANDLING UND LAGERUNG

### C.1 Einleitung

Der Transport (d. h. die Überführung des Geräts von einem Ort an einen anderen) und das Handling (d. h. der innerbetriebliche Transport des Geräts) müssen mithilfe von Hubmitteln geeigneter Tragfähigkeit erfolgen.



#### WARNUNG

Angesichts der Geräteabmessungen ist es unzulässig, die Geräte beim Transport, Handling und Einlagern übereinander zu stapeln; eventuelle Risiken durch Umkippen der Last werden dadurch ausgeschlossen.



#### HINWEIS!

Für die entsprechenden Arbeiten ist Fachpersonal erforderlich, das:

- über eine spezifische technische Ausbildung und Erfahrung im Umgang mit Hubmitteln verfügt;
- die Sicherheitsvorschriften und die gesetzlichen Bestimmungen seines Fachbereichs kennt;
- über Kenntnisse der allgemeinen Sicherheitsbestimmungen verfügt;
- die für die auszuführende Arbeit geeignete persönliche Schutzausrüstung trägt;
- fähig ist, mögliche Gefahren zu erkennen und zu vermeiden.

### C.2 Transport: Anweisungen für den Frachtführer



#### WARNUNG

Halten Sie sich während des Be- und Entladens nicht unter schwebenden Lasten auf. Unbefugten ist der Zugang zum Arbeitsbereich untersagt. Das Gerätegewicht allein reicht nicht aus, um das Gerät im Gleichgewicht zu halten.



#### HINWEIS!

Die Last kann sich beim Transport verlagern:

- beim Bremsen;
- bei der Beschleunigung;
- in einer Kurve;
- auf holprigen Straßen.

### C.3 Handling

Für das Entladen und die Lagerung des Geräts eine geeignete Stelle mit ebenem Fußboden auswählen.



#### VORSICHT

Die Geräte müssen in vertikaler Position transportiert werden. Falls das Gerät in horizontaler Position transportiert wird, vor seiner Inbetriebnahme mehrere Stunden warten.

### C.4 Anweisungen für das Handling

Halten Sie für ein sicheres Heben des Geräts folgende Vorsichtsmaßnahmen ein:

- Benutzen Sie Ausrüstungen mit geeigneten Eigenschaften und ausreichender Tragfähigkeit (z. B. Gabelstapler oder Elektrogabelhubwagen);
- Decken Sie scharfe Kanten ab.

Vor dem Anheben:

- Vergewissern Sie sich, dass sich alle Arbeiter in sicherer Entfernung befinden und verhindern Sie, dass unbefugte Personen den Arbeitsbereich betreten können;
- Kontrollieren Sie die Stabilität der Last;
- Stellen Sie sicher, dass während des Anhebens kein Material herunterfallen kann. Bewegen Sie das Gerät vertikal, um ein Anstoßen zu vermeiden;
- Heben Sie das Gerät beim Versetzen so wenig wie möglich an.



#### WARNUNG

Es ist verboten, das Gerät an den abnehmbaren oder an nicht ausreichend haltbaren Teilen anzuheben, wie: Schutzabdeckungen, Kabelführungen, pneumatischen Bauteilen usw.

### C.5 Bewegen des Geräts

Der Fahrer des Hubmittels muss:

- einen guten Überblick über die zu fahrende Strecke haben;
- die Fahrt bei gefährlichen Situationen unterbrechen können.



#### WARNUNG

Während des Transports darf das Gerät weder geschoben noch gezogen werden, um ein Umkippen zu vermeiden.

### C.6 Absetzen der Last

Vor dem Absetzen der Last sicherstellen, dass die Durchfahrt frei und der Fußboden eben ist und eine für die Last ausreichende Tragfähigkeit aufweist. Das Gerät von der Holzpalette nehmen, auf einer Seite abladen und anschließend auf die Erde gleiten lassen.

### C.7 Lagerung

Das Gerät und/oder seine Teile müssen gegen Feuchtigkeit geschützt in einem trockenen, vibrationsfreien Raum mit einer nicht aggressiven Atmosphäre und einer Temperatur von -10 °C bis 50 °C gelagert werden. Der Lagerraum muss über eine horizontale ebene Auflagefläche verfügen, um Verformungen des Geräts oder Beschädigungen der Stützfüße zu vermeiden.



#### WARNUNG

Die Aufstellung, die Montage und der Abbau des Geräts dürfen nur von Fachpersonal ausgeführt werden.



#### VORSICHT

Die mit dem Gerät gelieferten Teile dürfen nicht verändert werden. Eventuell verloren gegangene oder defekte Teile müssen durch Originalteile ersetzt werden.

## D INSTALLATION UND MONTAGE

### D.1 Einleitung

Zur Gewährleistung des korrekten Betriebs des Geräts und seines Gebrauchs unter sicheren Bedingungen müssen folgende Anweisungen dieses Abschnitts gewissenhaft befolgt werden.



#### WARNUNG

Das Fachpersonal muss die oben genannten Tätigkeiten sowohl hinsichtlich der verwendeten Hilfsmittel als auch der Vorgehensweise gemäß den geltenden Sicherheitsvorschriften ausführen.

Vor dem Transport des Gerätes sicherstellen, dass die Hubleistung des verwendeten Hubmittels dem Gewicht des Gerätes angemessen ist.



#### VORSICHT

Die Lüftungsöffnungen im Gerätegehäuse oder in der Einbaustruktur vollkommen frei halten.



#### WARNUNG

Für die Auswahl der separaten Kondensatoreinheit wird auf die vom Hersteller empfohlene Einheit verwiesen, die im technischen Produktdatenblatt des Geräts angegeben ist.



#### WARNUNG

Bei einer außergewöhnlich groß dimensionierten separaten Kondensatoreinheit beachten Sie das technische Produktdatenblatt bezüglich der Kühlleistungsdaten oder konsultieren Sie die Website des Herstellers oder die vom Hersteller autorisierte Kundendienststelle.



#### WARNUNG

Die Installation des Geräts und der Kondensatoreinheit mit dem Kältemittel darf ausschließlich durch das Servicepersonal des Herstellers oder durch anderes Fachpersonal ausgeführt werden.

### D.2 Vom Kunden durchzuführende Vorbereitungen

Folgende Aufgaben und Vorbereitungen obliegen dem Kunden:

- Vorrüstung einer geerdeten Steckdose, die auf die auf dem Typenschild angegebene Leistungsaufnahme ausgelegt ist.
- Schlagen Sie Informationen zum elektrischen Anschluss unter D.9 *Elektrischer Anschluss für Geräte mit Kabel mit Stecker* und D.10 *Elektrischer Anschluss für Gerät mit Kabel ohne Stecker* nach.
- Überprüfung der Ebenheit des Gerätestandorts.

### D.3 Platzbedarf um das Gerät

Um das Gerät ist ausreichend Platz (für Reparaturen, Instandhaltung usw.) zu lassen. Die Breite ist zu erhöhen, falls die Durchgänge für die Durchfahrt anderer Geräte und/oder Mittel benutzt werden oder als Fluchtwege für den Arbeitsplatz dienen. Der Abschnitt D.4 *AUFSTELLUNG* enthält Informationen zu den Abständen, die zwischen diesem Gerät und anderen eventuell im Raum befindlichen Geräten einzuhalten sind (ein zu geringer Abstand kann zur Kondensatbildung auf den Gerätewänden führen), zudem muss die Türöffnung problemlos möglich sein.

### D.4 AUFSTELLUNG

Treffen Sie bei der Installation des Geräts sämtliche für diesen Arbeitsgang vorgesehenen Sicherheitsmaßnahmen, einschließlich der Vorkehrungen zur Brandverhütung.

Das Gerät an einem belüfteten Ort aufstellen, fern von Wärmequellen wie Heizkörpern oder Klimaanlage, um die korrekte Kühlung der Elemente der Kühleinheit zu ermöglichen.



#### VORSICHT

Beachten Sie beim Aufstellen folgende Abstände:

- mindestens 50 cm an der Oberseite;
- 30 mm an der Rückseite;
- 20 mm (bei Kühlmodellen) und 30 mm (bei Tiefkühlmodellen) an den Seiten.

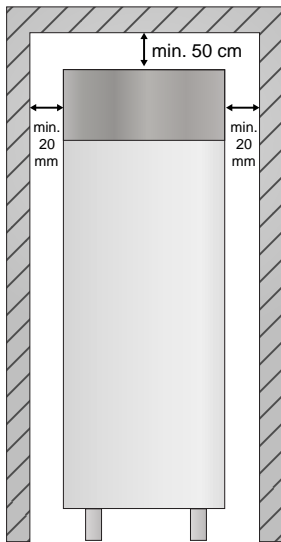


#### HINWEIS!

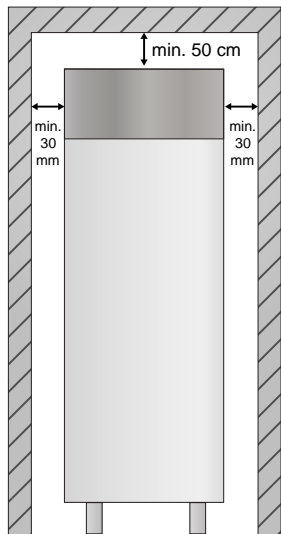
Bei den Modellen mit 3 Türen sind folgende Abstände einzuhalten:

- mindestens 50 cm an der Oberseite;
- mindestens 20 mm an den Seiten und 100 mm an der Rückseite.

#### Kühlmodell



Tiefkühlmodell



## WARNUNG

Der Stecker muss auch nach der Aufstellung des Geräts am Installationsort zugänglich sein.

Den Kondensator auf keinen Fall, auch nicht nur vorübergehend, abdecken, um den einwandfreien Betrieb des Kondensators und somit des Geräts nicht zu beeinträchtigen.

Wird das Gerät in einer Umgebung mit korrosiven Stoffen (Chlor usw.) aufgestellt, ist es ratsam, mit einem in Vaselineöl getränkten Tuch einen Schutzfilm auf alle Edelstahlflächen aufzutragen.

Angaben zur für den Betrieb der Maschine vorgeschriebenen Raumtemperatur finden Sie in B.1 *Klimaklasse*. Das Gerät darf erst dann an den Installationsort überführt und von der Palette genommen werden, wenn es installiert wird.

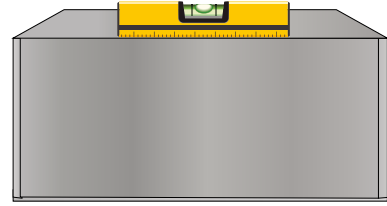
Installation des Geräts:

- Stellen Sie das Gerät an dem gewählten Standort auf.
- Regulieren Sie die Höhe und die planebene Ausrichtung mithilfe der höhenverstellbaren Füße und kontrollieren Sie dabei, ob sich die Tür schließen lässt.



## VORSICHT

Das Gerät muss waagrecht stehen. Andernfalls kann der störungsfreie Betrieb nicht garantiert werden.



## VORSICHT

Warten Sie vor der Inbetriebnahme des Geräts mindestens 2 Stunden, damit das Öl zum Kompressor zurückfließen kann.



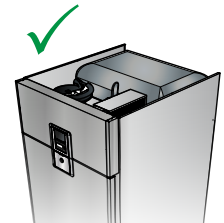
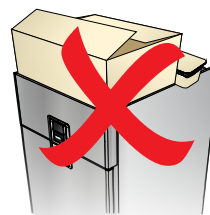
## WARNUNG

Die Lüftungsöffnungen im Gerätegehäuse vollkommen frei halten.



## VORSICHT

Über dem Gerät muss auf Höhe des Kälteaggregats genügend Freiraum für die Luftzirkulation vorhanden sein. Der Luftfluss darf nicht durch Tablett, Pappkartons, Vasen oder andere Gegenstände behindert werden.



- Schutzhandschuhe anziehen und die Verpackung wie folgt entfernen:
  - Entfernen Sie die Schutzfolie und achten Sie darauf, die Geräteoberflächen nicht mit der eventuell verwendeten Schere oder mit Klingen zu zerkratzen.
  - Nehmen Sie die obere Abdeckung (Karton), die Schutzzecken aus Polystyrol und die vertikalen Schutzvorrichtungen ab.

Bei Geräten mit Edelstahlgehäuse die Schutzfolie sehr langsam abziehen, ohne sie zu zerreißen, um zu vermeiden, dass Klebstoffreste zurückbleiben.

Eventuelle Klebstoffreste sind mit einem nicht korrosiven Lösungsmittel zu entfernen, die betreffende Stelle danach spülen und sorgfältig abtrocknen. Es wird empfohlen, alle Edelstahlflächen mit einem in Vaselineöl getränkten Tuch abzureiben, um einen Schutzfilm aufzutragen.

## D.5 Entsorgen der Verpackung

Bei der Entsorgung der Verpackung die geltenden Vorschriften des Landes beachten, in dem das Gerät verwendet wird. Die für die Verpackung verwendeten Materialien sind umweltfreundlich.

Sie können gefahrlos gelagert, wiederverwertet oder in Müllverbrennungsanlagen verbrannt werden. Die Kunststoffteile, die wiederverwertet werden können, sind auf folgende Weise gekennzeichnet:



#### Polyethylen

- Folien-Umverpackung
- Beutel mit Anleitungen



#### Polypropylen

- Verpackungsbänder



#### PS-Hartschaum

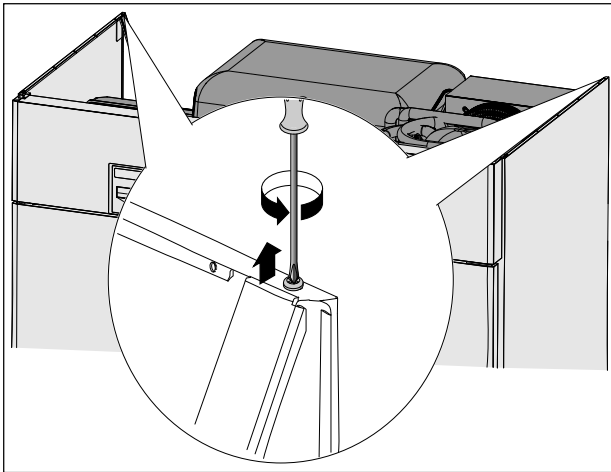
- Schutzecken

Die Holz- und Kartonteile können gemäß den geltenden Vorschriften im Einsatzland des Geräts entsorgt werden.

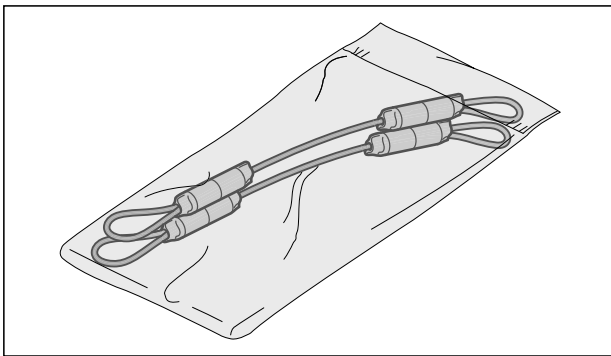
### D.6 Anbringen von Kippschutzkabeln an Geräten mit 2 Modulen, Glastür und Füßen

Bei der Installation des Geräts müssen Kippschutzkabel angebracht werden. Gehen Sie zur Montage wie folgt vor:

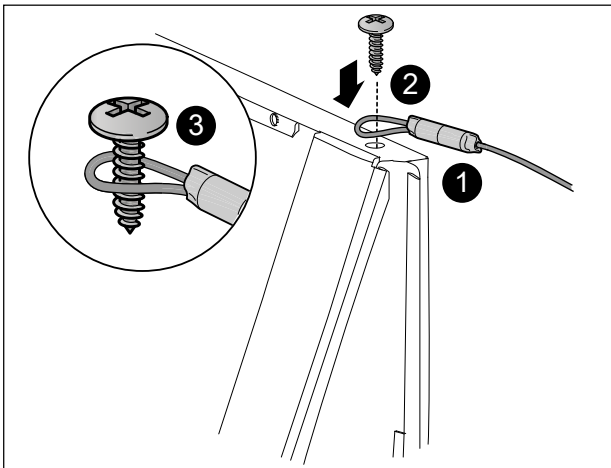
1. Lösen Sie die zwei Kreuzschlitzschrauben zur Befestigung der Halterung hinten an der Oberseite des Geräts, wie auf der Abbildung zu sehen.



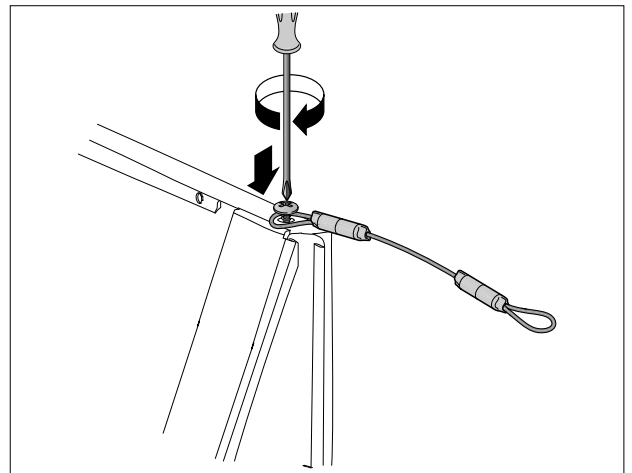
2. Nehmen Sie die Kabel aus der Verpackung.



3. Führen Sie die Schraube wie in der Abbildung gezeigt durch eine Kabelschleufe.



4. Drehen Sie die Schraube mit der Kabelschleufe wieder in die Geräteabdeckung hinein.



5. Fixieren Sie das Kabel anschließend mit einem Dübel an der Wand, um den sicheren Stand des Geräts zu gewährleisten.
6. Beim anderen Kabel genauso vorgehen.

### D.7 Wechsel des Türanschlags der Volltüren



#### WARNUNG

Vor Durchführung des Türanschlagwechsels sicherstellen, dass das Gerät vom elektrischen Stromnetz getrennt worden ist.

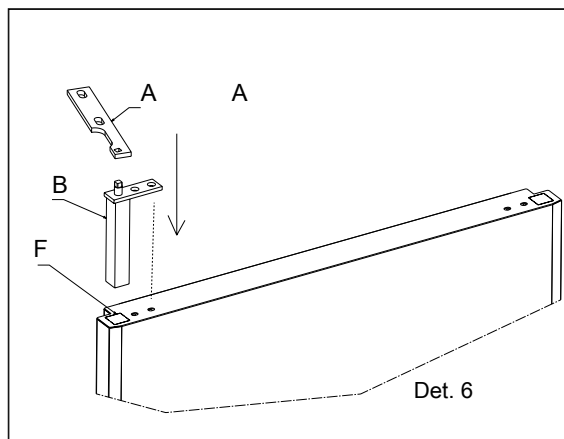
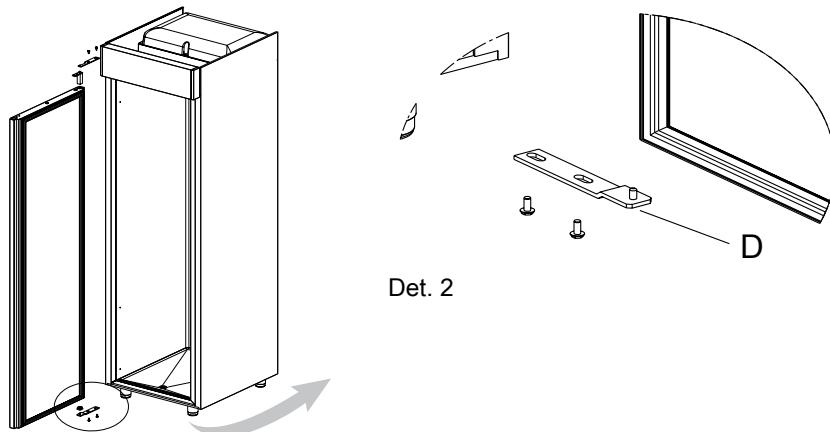
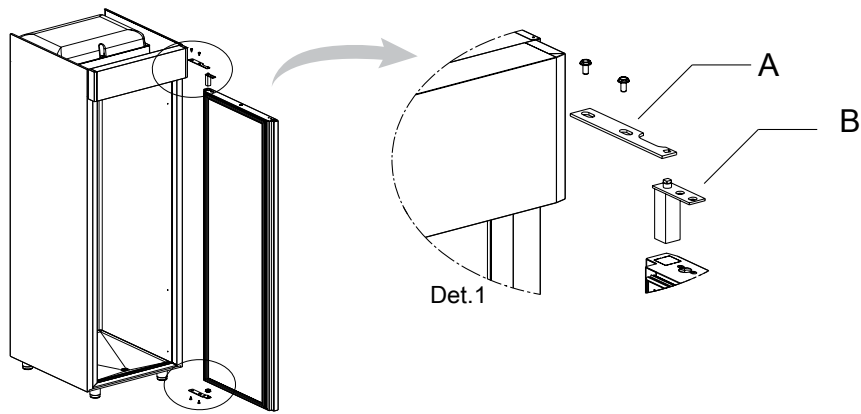


#### VORSICHT

Bei sämtlichen Modellen mit Glastür ist der Türanschlagwechsel nicht möglich. Bei den Modellen mit Glastür erfolgt die Türöffnung von links nach rechts. Zur Durchführung des Türanschlagwechsels kontaktieren Sie bitte den Service & Support-Kundendienst.

Kühlschränke mit einer Tür werden normalerweise mit dem Türanschlag rechts geliefert. Zur Umrüstung auf Türanschlag links ist wie folgt vorzugehen:

- Die beiden Schrauben zwischen Bedienblende und Tür lösen und die Bedienblende öffnen.
- Die 2 Befestigungsschrauben der Halterung "A" und die Befestigungsschraube des Scharniers "B" (Detail 1) ausdrehen.
- Die Tür abnehmen und das Scharnier "B" von rechts nach links versetzen, die Vorstanzung "F" auf der gegenüberliegenden Seite abbrechen und Teil "B" (Detail 6) und die Halterung einsetzen, wie auf der Abbildung zu sehen.
- Die untere Halterung "D" entfernen und auf der gegenüberliegenden Seite im vorgesehenen Sitz montieren (Detail 2).
- Die Tür auf der unteren Halterung "D" einsetzen.
- Die obere Halterung "A" zwischen Tür und Oberseite des Geräts anbringen und die Befestigungsschrauben anziehen.
- Vor dem Festziehen der Schrauben die Tür mithilfe der oberen und unteren Halterung auf die Bedienblende des Möbels ausrichten; dabei den perfekten Sitz der Dichtung auf allen Seiten kontrollieren.
- Danach die Befestigungsschrauben der Halterungen festziehen.



## D.8 Umkehr des Türanschlags der halben Türen



### WARNUNG

Vor Durchführung des Türanschlagwechsels sicherstellen, dass das Gerät vom elektrischen Stromnetz getrennt worden ist.

Die Kühlschränke werden normalerweise mit der Öffnung rechts geliefert.

Entsprechend der Beschreibung im vorherigen Abschnitt vorgehen und dabei "D" durch "F" (Detail 3) ersetzen.

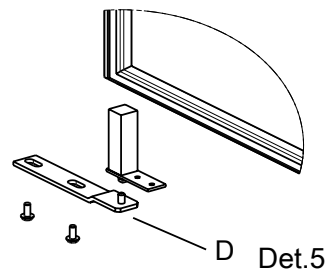
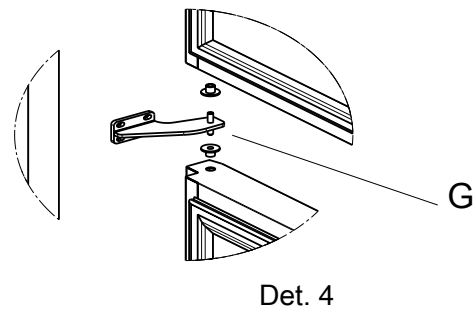
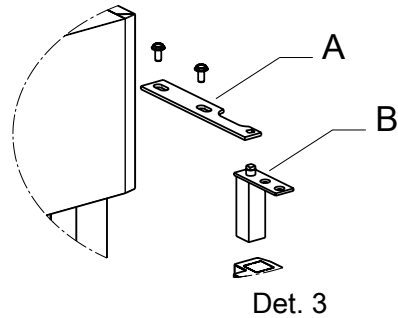
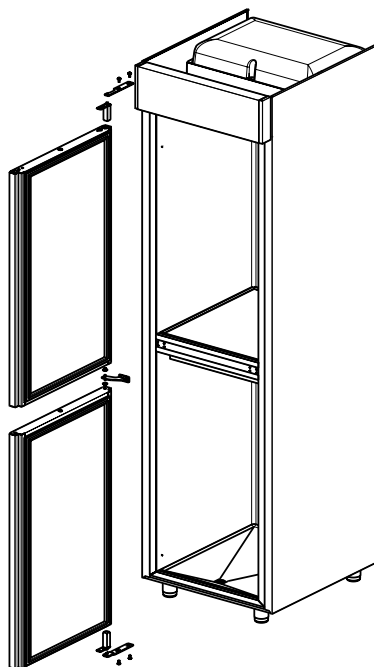
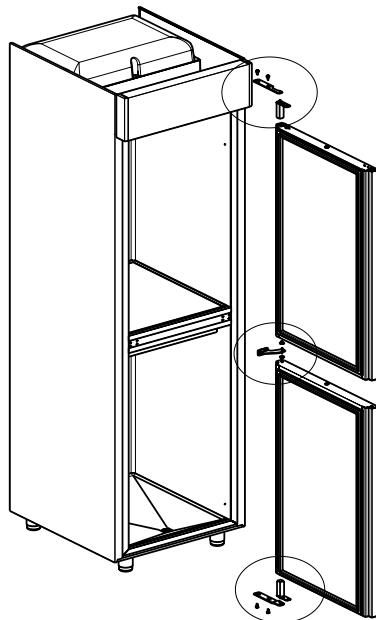
- Die beiden Schrauben zwischen Bedienblende und Tür lösen und die Bedienblende öffnen.
- Die 2 Befestigungsschrauben der Halterung "A" und die Befestigungsschraube des Scharniers "B" der oberen Tür ausdrehen.
- Die Tür abnehmen und das Scharnier "B" von rechts nach links versetzen, die Vorstanzung "F" auf der gegenüberliegenden Seite abbrechen und Teil "B" (Detail 6) und die Halterung einsetzen, wie auf der Abbildung zu sehen.

- Die mittlere Halterung "G" (Detail 4) abmontieren und auf der gegenüberliegenden Seite des Möbels befestigen. Die untere Halterung "D" entfernen und auf der gegenüberliegenden Seite im vorgesehenen Sitz montieren (Detail 5).
- Die untere Tür auf der unteren Halterung "D" einsetzen.
- Die mittlere Halterung "E" befestigen.
- Die obere Tür auf der mittleren Halterung "G" einhängen.
- Die obere Halterung "A" zwischen Tür und Oberseite des Geräts anbringen und die Befestigungsschrauben anziehen.
- Vor dem Festziehen der Schrauben die Tür mithilfe der oberen und unteren Halterung auf die Bedienblende des Möbels ausrichten; dabei den perfekten Sitz der Dichtung auf allen Seiten kontrollieren.
- Danach die Befestigungsschrauben der Halterungen festziehen.



### HINWEIS!

Nach Ausführung der beschriebenen Schritte die Bohrungen am Gerät mit den mitgelieferten Kunststoffabdeckungen verschließen. Bei Installation auf einem Zementsockel sind 2 Bodenbohrungen in der Nähe der Befestigungsschrauben des unteren Scharniers auszuführen.



#### D.9 Elektrischer Anschluss für Geräte mit Kabel mit Stecker



### WARNUNG

Ein beschädigtes Netzkabel darf zur Vermeidung von ernsthaften Risiken nur vom Service & Support-Kundendienst oder einer Fachkraft ausgewechselt werden.

Der Netzanschluss muss gemäß den geltenden Bestimmungen und Vorschriften des Landes ausgeführt werden, in dem das Gerät aufgestellt wird.



### WARNUNG

Arbeiten an der Elektrik dürfen ausschließlich von Fachkräften ausgeführt werden.

Die Anschlussspannung des Geräts ist auf dem Typenschild angegeben.

Für den elektrischen Anschluss des Geräts einfach den Stecker des Netzkabels in die Netzsteckdose stecken. Vorab ist Folgendes zu prüfen:

- Die Steckdose muss über eine effiziente Erdung verfügen. Netzspannung und -frequenz müssen den Werten auf dem Typenschild entsprechen. Bei Zweifeln am einwandfreien Zustand der Erdung lassen Sie diese durch geschulte Fachleute prüfen.
- Die elektrische Anlage muss für die effektive Strombelastung vorgerüstet und ausgelegt sein und den Sicherheitsvorschriften des Aufstellungslandes des Geräts entsprechen.
- Zwischen Netzkabel und Stromnetz ist ein auf die am Typenschild angegebene Stromaufnahme ausgelegter Fehlerstrom-Leitungsschutzschalter zu installieren, der den einschlägigen Bestimmungen entspricht und dessen Kontaktöffnungsweite eine vollständige Trennung vom Stromnetz entsprechend Überspannungskategorie III gewährleistet. Für die richtige Bemessung des Schalters die auf dem Typenschild des Geräts angegebene Stromaufnahme berücksichtigen.

Nach dem Anschluss sicherstellen, dass die Betriebsspannung bei laufendem Gerät um nicht mehr als  $\pm 10\%$  vom Nennwert der Spannung abweicht.

## D.10 Elektrischer Anschluss für Gerät mit Kabel ohne Stecker

Der Netzanschluss muss gemäß den geltenden Bestimmungen und Vorschriften des Landes ausgeführt werden, in dem das Gerät aufgestellt wird.



### WARNUNG

Alle Arbeiten an der elektrischen Anlage dürfen ausschließlich von Fachkräften ausgeführt werden.

Die Anschlussspannung des Geräts ist auf dem Typenschild angegeben.

Vor dem elektrischen Anschluss ist Folgendes sicherzustellen:

- Der Anschlusspunkt muss über eine effiziente Erdung verfügen, Netzspannung und -frequenz müssen den Werten auf dem Typenschild entsprechen. Falls Zweifel am einwandfreien Zustand des Erdungskabels bestehen, muss die Erdung von einem Fachmann überprüft werden.
- Die elektrische Anlage muss ordnungsgemäß für die effektive Strombelastung vorgerüstet und ausgelegt sein und den Sicherheitsvorschriften des Aufstellungslandes des Geräts entsprechen.
- Das Gerät muss unter Beachtung der richtigen Polarität dauerhaft an das Stromnetz angeschlossen sein:
  - Braun = Phase
  - Gelb/Grün = Schutzleiter
  - Blau = Nullleiter
- Zwischen Netzkabel und Stromnetz muss ein auf die am Typenschild angegebene Stromaufnahme ausgelegter Fehlerstrom-Leitungsschutzschalter (oder ein Stecker) installiert sein, der den einschlägigen Bestimmungen entspricht und dessen Kontaktöffnungsweite eine vollständige Trennung vom Stromnetz entsprechend Überspannungskategorie III gewährleistet. Für die richtige Bemessung des Schalters oder des Steckers die auf dem Typenschild des Geräts angegebene Stromaufnahme berücksichtigen. Es muss möglich sein, die verwendete Vorrichtung zu Wartungszwecken in geöffneten Stellung zu blockieren.



### WARNUNG

Bei Verwendung eines Steckers muss dieser den nationalen Installationsvorschriften entsprechen.



### WICHTIGE HINWEISE

Der Stecker muss zudem:

- auch nach Aufstellung des Gerätes am Installationsort zugänglich sein;
- für den Servicetechniker während der Ausführung der Wartungsarbeiten stets sichtbar sein.

- Nach erfolgtem Anschluss sicherstellen, dass die Betriebsspannung bei laufender Maschine vom Nennwert der Spannung um nicht mehr als  $\pm 10\%$  abweicht.



### WARNUNG

Für den permanenten Netzanschluss ist ein Kabel des Typs H05VV-F (Bezeichnung 60227 IEC 53) erforderlich. Bei Austausch darf nur ein Kabeltyp mit diesen Mindestanforderungen verwendet werden.

Bei einem Austausch des Netzkabels darauf achten, dass der zur Erdung verwendete Schutzleiter länger als die stromführenden Leiter ist.



### WICHTIGE HINWEISE

Ein eventuell beschädigtes Netzkabel darf zur Vermeidung von ernsthaften Gefahren nur vom Kundendienst oder einer Fachkraft ausgewechselt werden. Der Hersteller haftet nicht für eventuelle Schäden oder Unfälle, die auf die Missachtung der vorliegenden Anweisungen oder der im jeweiligen Verwendungsland geltenden elektrischen Sicherheitsvorschriften zurückzuführen sind.

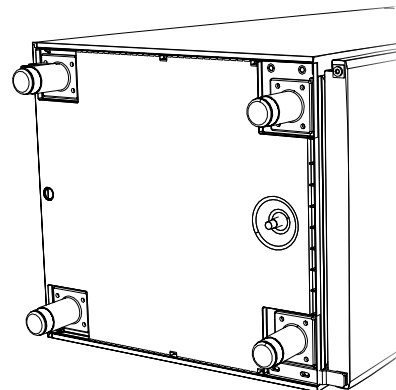
## D.11 Wasseranschluss



### VORSICHT

Der Wasseranschluss darf nur durch eine Fachkraft ausgeführt werden.

Das Gerät verfügt über einen Abfluss für den Ablauf eventueller Flüssigkeiten aus dem Kühlraum. Den Kühlraumabfluss "C", der sich am Geräteboden befindet und mit einem Stopfen versehen ist, an ein Abflussrohr anschließen. Der Abfluss hat einen Durchmesser von "17,5 mm" und sollte daher an ein Abflussrohr von "17,5 mm" angeschlossen werden.

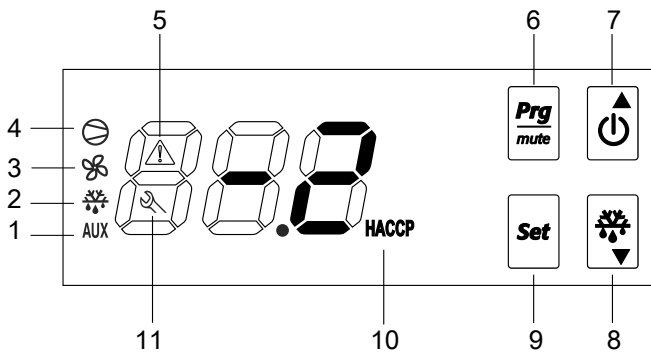


## E BEDIENFELD

### E.1 Beschreibung der Bedienblende

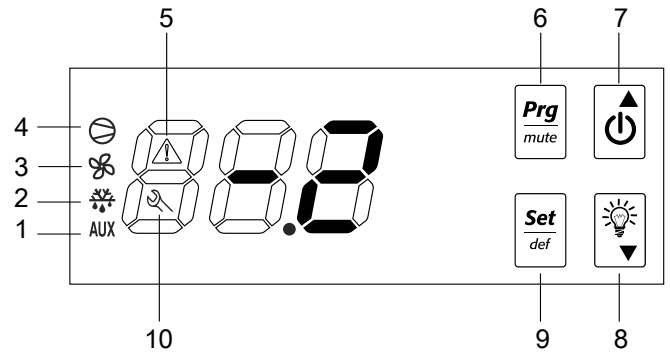
Modelle mit Volltür





1	Symbol Hilfsverbraucher eingeschaltet (falls vorhanden)
2	Symbol Abtauen läuft
3	Symbol Fachlüfter eingeschaltet (falls vorhanden)
4	Symbol Kompressor eingeschaltet
5	Symbol Temperaturalarm
6	Taste "Prg/mute": schaltet den Summer bei Alarmmeldungen ab.
7	Multifunktions-taste EIN/AUS und AUF zur Ein-/Ausschaltung des Geräts und zur Erhöhung von Werten.
8	Taste AB und ABTAUEN zur Einschaltung der manuellen Abtauung und Verringerung von Werten.
9	Taste SET zum Abrufen des Sollwerts.
10	Symbol Temperaturwechsel
11	Symbol Servicealarm

### Modelle mit Glastür



1	Symbol Hilfsverbraucher eingeschaltet
2	Symbol Abtauen läuft
3	Symbol Fachlüfter eingeschaltet
4	Symbol Kompressor eingeschaltet
5	Symbol Temperaturalarm
6	Taste "Prg/mute": schaltet den Summer bei Alarmmeldungen ab.
7	Multifunktions-taste EIN/AUS und AUF zur Ein-/Ausschaltung des Geräts und zur Erhöhung von Werten.
8	Taste für Innenbeleuchtung und zur Verringerungen von Werten.
9	Taste SET/def zum Abrufen des Sollwerts und zur Einschaltung der manuellen Abtauung
10	Symbol Servicealarm

## F ANWEISUNGEN FÜR DEN BENUTZER

### F.1 Einschalten und Temperatureinstellung

Beim Einschalten führt das Instrument einen Lampentest aus, d. h. das Display und die Symbole blinken einige Sekunden lang, um die Funktionstüchtigkeit des Instruments zu überprüfen.

- Zeigt das Instrument beim Einschalten die Kühlzellentemperatur an, ist das Gerät bereits eingeschaltet.
- Wird dagegen die Meldung OFF angezeigt, drücken Sie zum Einschalten des Geräts einige Sekunden lang die

Taste EIN/AUS . Im Display erscheint die Meldung ON und dann die Kühlzellentemperatur.

- Drücken Sie zum Ausschalten des Geräts einige Sekunden lang die Taste EIN/AUS. Im Display erscheint die Meldung OFF.

**Stellen Sie den Sollwert für die Kühlzellentemperatur wie folgt ein:**

- Drücken Sie einige Sekunden die Taste , bis der SOLLWERT im Display angezeigt wird.
- Ändern Sie den SOLLWERT mit der Taste zum Erhöhen bzw. Verringern von Werten, also AUF oder AB.
- Wird innerhalb von 60 Sekunden (TIME OUT) keine Taste oder 1-mal die Taste SET gedrückt, speichert der Digitalthermostat den zuletzt eingestellten Wert und kehrt zur Normalanzeige zurück.

Der Temperatureinstellbereich liegt zwischen den folgenden Höchst- und Mindestwerten:

Mindestwert =	-22°C
Höchstwert =	- 15°C

Mindestwert =	- 2°C
Höchstwert =	10°C

Mindestwert =	0°C
Höchstwert =	+6°C

### F.2 Symbole

Für den Digitalthermostat gibt es folgende Symbole:

	Leuchtet	Dieses Symbol zeigt an, dass der Kompressor eingeschaltet ist.
	Leuchtet	Dieses Symbol zeigt an, dass die manuelle Abtauung läuft.
	Leuchtet	Dieses Symbol zeigt an, dass die Fachlüfter (falls vorhanden) laufen.
<b>AUX</b>	Leuchtet	Dieses Symbol zeigt an, dass Hilfsverbraucher (falls vorhanden) laufen.
	Leuchtet	Dieses Symbol zeigt einen Servicealarm während des Gerätebetriebs an.
	Leuchtet	Dieses Symbol zeigt einen Temperaturalarm während des Gerätebetriebs an.

### F.3 Alarme

#### F.3.1 Servicealarme und Störanzeigen für Modelle mit 0°C/+10 °C

Bei einem Alarm leuchtet das Symbol .

Zusätzlich wird im Display auch der Alarmcode eingeblendet. Beispiel: Bei einem defekten Fühler (Kühlzellenfühler) leuchtet das Symbol und die Anzeigen E0 und rE (siehe Position 1 der Alarmtabelle) blinken abwechselnd im Display.


Nach Behebung der Alarmursache wird der Alarm ausgeblendet. Ist dies nicht der Fall, muss der Service & Support-Kundendienst angefordert werden.

### F.3.2 Servicealarme und Störanzeigen für Modelle mit -15 °C/-22 °C und mit -2 °C/+10 °C

Bei einem Alarm leuchtet das Symbol; zusätzlich wird im Display auch der Alarmcode eingeblendet.

Beispiel: Bei einem defekten Fühler (Kühlraumfühler) leuchtet das Symbol und die Anzeigen "E0" und "rE" (siehe Position 1 der Alarmtabelle) blinken abwechselnd im Display.

### F.3.3 Temperaturalarme und Anzeigen (die allen Geräten gemeinsam sind)

Bei einem Alarm leuchtet das Symbol . Zusätzlich wird im Display auch der Alarmcode eingeblendet.

Bei einem durch die Fühler der Temperaturregelung ausgelösten Temperaturalarm leuchtet das Symbol und die Anzeige HI (Alarm Temperaturüberschreitung) oder LO (Alarm Temperaturunterschreitung) erscheint im Display.

Beim Öffnen der Tür beginnt das Display gemeinsam mit dem Symbol zu blinken. Bleibt die Tür länger als einige Minuten offen, erscheinen im Display abwechselnd die Meldung dor (begleitet von einem akustischen Signal) und der Temperaturwert. Beim Schließen der Tür schaltet sich der Alarm ab.

#### Alarmtabelle

Position	Display	ALARM
1	E0 / rE	Alarm: Kühlzellenfühlergebläse
2	HI	Alarm: Temperaturüberschreitung in Kühlraum
3	LO	Alarm: Temperaturunterschreitung in Kühlraum
4	dor	Alarm: Tür offen

### F.4 Abtauung




#### WARNUNG

Zum Beschleunigen des Abtauprozesses keine anderen als die vom Hersteller empfohlenen mechanischen Geräte oder sonstigen Mittel verwenden. Den Kältekreislauf nicht beschädigen


#### Automatische Abtauung

Das Gerät ist mit einer Abtauautomatik ausgestattet. Bei

Aktivierung dieser Funktion leuchtet das Symbol  auf. Das Tauwasser wird in einem Behälter aufgefangen und verdunstet automatisch.

#### Manuelle Einschaltung des Abtauvorgangs

Halten Sie die Taste AB  mindestens 5 Sekunden lang gedrückt, um einen manuellen Abtauzyklus zu starten. Bei

Aktivierung dieser Funktion leuchtet das Symbol  auf. Sind die Abtaubedingungen nicht gegeben, erscheint im Display dFb und zeigt damit an, dass der Vorgang nicht ausgeführt wird (nur bei Modellen mit -15 °C/-22 °C und -2 °C/+10 °C).

Der Abtauvorgang kann jederzeit von Hand abgebrochen werden, indem Sie einige Sekunden lang die Taste AB gedrückt halten. Im Display wird die Meldung dFE angezeigt. In der Programmierphase kann der Abtauvorgang nicht ausgeführt werden.

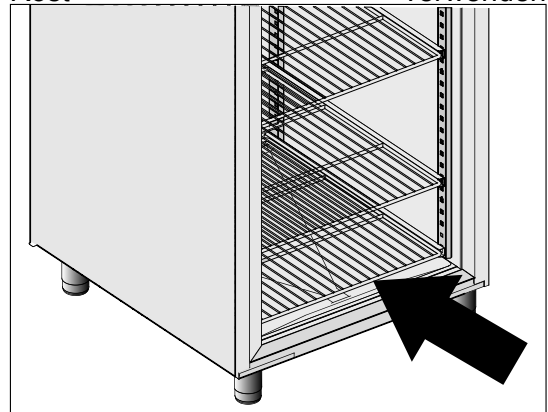
### F.5 Produktbeschickung

Das Produkt gleichmäßig im Fach verteilen (in ausreichendem Abstand von Tür und Rückwand), um eine gute Luftzirkulation zu ermöglichen. Selbst bei einer übermäßigen Produktbeschickung wird dank der abnehmbaren hinteren Halterungen, die als Luftleitblech dienen, die Aufrechterhaltung einer gleichmäßigen Temperatur ermöglicht.



#### VORSICHT

Das Produkt nicht direkt auf den Boden legen. Den vorgesehenen mitgelieferten Rost verwenden.



#### WARNUNG

Die Lebensmittel vor dem Einlegen in den Kühlbereich abdecken oder einwickeln, wobei das Einführen zu heißer Speisen oder dampfender Flüssigkeiten zu vermeiden ist.

Die Tür während der Einlagerung oder Entnahme von Kühlgut nicht länger als notwendig offen lassen. Es empfiehlt sich, die Schlüssel an einem Ort aufzubewahren, der nur befugtem Personal zugänglich ist. Um den Gebrauch des Geräts durch unbefugtes Personal zu unterbinden, das Gerät stets mit dem Schlüssel abschließen.



## WARNUNG

Keine Elektrogeräte in den für die Lagerung der Tiefkühlware vorgesehenen Gerätebereichen verwenden, sofern dies nicht ausdrücklich vom Hersteller empfohlen wurde.

Die maximale Beladung der Fächer ist in der untenstehenden Tabelle angegeben:

Max. Beladung pro Fach	54 kg
------------------------	-------

## G ALLGEMEINE SICHERHEITSVORSCHRIFTEN

### G.1 Einleitung

Die Geräte sind mit elektrischen und/oder mechanischen Sicherheitsvorrichtungen ausgerüstet, die dem Schutz der Arbeiter und der Geräte dienen. Benutzer dürfen diese Vorrichtungen nicht entfernen oder eigenmächtig ändern.

Der Hersteller lehnt jede Haftung für Schäden ab, die durch eigenmächtige Änderungen oder die Umgehung der Sicherheitsvorrichtungen verursacht sind.

### G.2 Schutzvorrichtungen des Geräts

#### G.2.1 Schutzverkleidungen

Das Gerät ist mit folgenden Schutzverkleidungen ausgestattet:

- fest eingebaute Schutzverkleidungen (z. B. Gehäuse, Abdeckungen, Seitenverkleidungen usw.), die am Gerät und/oder Rahmen mit Schrauben oder Schnellverschlüssen befestigt sind und nur mit Werkzeugen geöffnet oder entfernt werden können;
- verriegelte abnehmbare Schutzverkleidungen (Tür) für den Zugang zum Geräteinneren;
- aufklappbare Zugangstüren zur elektrischen Geräteausrüstung, die ebenfalls nur mit Werkzeugen geöffnet werden können. Die Zugangstür darf nicht geöffnet werden, wenn das Gerät an die Stromversorgung angeschlossen ist.



## WARNUNG

Einige Abbildungen der Anleitung zeigen das Gerät oder Teile davon ohne Schutzverkleidungen. Dies dient nur zum besseren Verständnis des Textes. Es ist in jedem Fall untersagt, das Gerät ohne Schutzverkleidungen oder mit deaktivierten Schutzvorrichtungen zu betreiben.

#### G.2.2 Am Gerät oder in seinem Arbeitsbereich anzubringende Sicherheitshinweise

Verbot	Bedeutung
	Verbot, Sicherheitsvorrichtungen zu entfernen
	Verbot, Brände mit Wasser zu löschen (auf Elektrobauteilen angebracht)

Gefahr	Bedeutung
	Achtung, heiße Oberfläche
	Stromschlaggefahr (auf Elektrobauteilen mit Spannungsangabe angebracht)



## WARNUNG

Es ist verboten, die am Gerät angebrachten Sicherheitsschilder, Gefahrensymbole und Gebotszeichen zu entfernen, zu ändern oder unlesbar zu machen.

#### G.2.3 Außerbetriebnahme

Vor der Außerbetriebnahme das Gerät durch Abtrennen des Netzkabels unbrauchbar machen.

#### G.2.4 Gebrauchs- und Wartungsanweisungen

Beim Gerätegebrauch bestehen vor allem Gefährdungen mechanischer, elektrischer oder thermischer Natur. Die Gefährdungen sind soweit wie möglich beseitigt worden:

- direkt durch geeignete Lösungen im Design des Geräts.
- indirekt durch Schutz- und Sicherheitsvorrichtungen.

Auf dem Display der Bedienblende werden eventuelle Störungen angezeigt.

Bei der Wartung bestehen jedoch einige Restrisiken, die nicht beseitigt werden können und für die bestimmte Verhaltensweisen und Vorsichtsmaßnahmen zu ergreifen sind.

Es ist verboten, an sich bewegenden Geräteteilen Kontrollen, Reinigungs-, Reparatur- und Wartungsarbeiten vorzunehmen. Das Verbot muss allen Arbeitern durch deutlich sichtbare Hinweisschilder zur Kenntnis gebracht werden.

Für den effizienten und störungsfreien Gerätebetrieb muss das Gerät regelmäßig entsprechend den Anweisungen der vorliegenden Anleitung gewartet werden.

Achten Sie darauf, regelmäßig die Funktionstüchtigkeit der Sicherheitsvorrichtungen und die Isolierung der elektrischen Leitungen zu überprüfen, die bei Beschädigung zu ersetzen sind.



## WARNUNG

Außerordentliche Wartungsarbeiten am Gerät dürfen nur durch geschulte Fachleute ausgeführt werden, die mit persönlicher Schutzausrüstung (Sicherheitsschuhen, Handschuhen, Augenschutz, Schutzkleidung usw.) und geeigneten Geräten, Werkzeugen und Hilfsmitteln ausgestattet sind.



## WARNUNG

Es ist in jedem Fall untersagt, das Gerät ohne Schutz- und Sicherheitsvorrichtungen in Betrieb zu setzen oder dieselben zu verändern oder zu umgehen. Ziehen Sie vor allen Eingriffen am Gerät immer die Betriebsanleitung zu Rate, die die korrekten Verfahren angibt und wichtige Sicherheitshinweise enthält.

### G.2.5 Vernünftigerweise vorhersehbare Bedienfehler

Als Bedienfehler ist jeder Gerätegebrauch anzusehen, der von den Anweisungen in der vorliegenden Anleitung abweicht. Während des Gerätebetriebs ist die Ausführung anderer Arbeiten oder Tätigkeiten unzulässig, da diese die Sicherheit der Bediener gefährden und Geräteschäden verursachen können. Als vernünftigerweise vorhersehbare Bedienfehler sind anzusehen:

- Unterlassen der regelmäßigen Wartung, Reinigung und Kontrolle des Geräts;
- Änderungen am Aufbau oder der Funktionslogik;
- Änderungen an den Schutzverkleidungen oder Sicherheitsvorrichtungen;
- Nichtbenutzung der persönlichen Schutzausrüstung durch Bediener, Fachkräfte und Wartungspersonal;
- Benutzung ungeeigneter Hilfsmittel (z. B. Verwendung von ungeeigneten Ausrüstungen, Leitern);
- die Lagerung von brennbarem, feuergefährlichem oder anderem Material in Gerätenähe, das nicht mit der Nutzung kompatibel ist und für die Arbeit nicht benötigt wird;
- falsche Installation des Geräts;
- Einführen von Gegenständen oder Dingen in das Gerät, die mit der Nutzung nicht kompatibel sind und zu Geräte- oder Personenschäden führen oder die Umwelt schädigen können;
- auf das Gerät steigen;
- Nichtbeachtung der Gebrauchsanweisungen zum Gerät;
- sonstige Verhaltensweisen, die zu Risiken führen, die vom Hersteller nicht beseitigt werden können.



## WARNUNG

Alle oben angeführten Verhaltensweisen sind untersagt!

### G.2.6 Restrisiken

Restrisiken, die bei der Entwicklung nicht vollständig vermieden oder durch geeignete Schutzvorrichtungen beseitigt werden konnten, sind auf dem Gerät gekennzeichnet. Die vorliegende Anleitung informiert die Bediener über die vorhandenen Restrisiken und führt die zu verwendende persönliche Schutzausrüstung ausführlich an. Lassen Sie bei der Installation des Geräts ausreichend Freiräume, um die Risiken möglichst gering zu halten. Zur Aufrechterhaltung dieser Bedingungen muss der Bereich um das Gerät:

- immer frei von Hindernissen (wie Leitern, Werkzeugen, Behältern, Kartons usw.) sein
- sauber und trocken sein
- gut beleuchtet sein

Zur Information des Kunden werden im Folgenden die verbleibenden Restrisiken des Geräts aufgeführt: Diese Situationen sind unzulässig und unbedingt zu vermeiden.

Restrisiken	Beschreibung der Gefährdung
Rutsch- oder Sturzgefahr	Der Bediener kann aufgrund von Wasser oder Schmutz auf dem Boden ausrutschen.
Verbrennungen/ Abschürfungen (z. B. Heizelemente, kalter Behälter, Lamellen und Leitungen des Kältekreislaufs)	Der Bediener kann absichtlich oder unabsichtlich einige Teile der Maschine ohne Schutzhandschuhe anfassen.
Stromschlag	Berührung von stromführenden elektrischen Bauteilen während der Wartung, ohne die Stromversorgung abgeschaltet zu haben
Sturzgefahr	Der Bediener nimmt oben am Gerät Reparaturen mit ungeeigneten Hilfsmitteln (wie z. B. Sprossenleitern) vor oder klettert auf das Gerät.
Quetsch- oder Verletzungsgefahr	Die für den Zugang zum Innenraum geöffnete Bedienblende wurde eventuell nicht richtig befestigt. Die Bedienblende könnte sich unversehens schließen.
Kippgefahr von Lasten	Beim Versetzen des Geräts oder der verpackten Geräte mithilfe ungeeigneter Hilfsmittel oder bei falscher Lastverteilung
Chemischer Art (Kältegas)	Einatmen von Kältegas. Die Anweisungen auf den Geräteschildern müssen stets beachtet werden.



### WICHTIGE HINWEISE

Bei einer größeren Störung (zum Beispiel Kurzschluss, gelöste Kabel auf der Klemmenleiste, Motorausfall, Verschleiß der Kabelisolierungen usw.) muss das Gerät unverzüglich abgeschaltet werden.

## H NORMALER GERÄTEGEBRAUCH

### H.1 Eigenschaften des geschulten Bedienpersonals des Geräts

Der Kunde muss dafür sorgen, dass das Bedienpersonal auf geeignete Weise geschult wird, über die erforderlichen Kenntnisse für die Ausübung der übertragenen Aufgaben verfügt

und die notwendigen Maßnahmen für die eigene Sicherheit und die Sicherheit anderer Personen ergreift.

Der Kunde muss sich vergewissern, dass das eigene Personal die erteilten Anweisungen verstanden hat, insbesondere

die Anweisungen hinsichtlich der Sicherheit und Hygiene am Arbeitsplatz während des Gerätebetriebs.

## H.2 Eigenschaften des Wartungspersonals

Es liegt beim Kunden, sicherzustellen, dass die Personen, die mit den verschiedenen Aufgaben betraut sind, über die folgenden Voraussetzungen verfügen:

- dass sie die Anleitung gelesen und verstanden haben;
- dass sie ausreichend informiert und für ihre Aufgaben geschult sind, um dieselben in voller Sicherheit ausüben zu können;
- dass sie alle spezifischen Informationen für den korrekten Gerätegebrauch erhalten haben.

## H.3 Bedienpersonal des Geräts

Muss folgende Mindestvoraussetzungen erfüllen:

- Technische Kenntnisse und spezifische Erfahrung in der Gerätebedienung;
- Ausreichende Allgemeinbildung und technische Kenntnisse, um die Anleitung zu lesen, den Inhalt zu verstehen und die Zeichnungen, Sicherheitszeichen und Piktogramme korrekt zu interpretieren;
- Ausreichende Kenntnisse für die sichere Ausführung der in der Anleitung aufgeführten Eingriffe seines Aufgabenbereichs;
- Kenntnis der Hygiene- und Unfallverhütungsvorschriften.

Bei Auftreten einer größeren Störung (zum Beispiel: Kurzschluss, Lösen von Kabeln auf der Klemmenleiste, Motorausfall, Abnutzung der Kabelisolierungen usw.) muss der Bediener des Geräts:

- das Gerät sofort außer Betrieb setzen.

# I REINIGUNG UND WARTUNG DES GERÄTS

## I.1 Einleitung



### WARNUNG

Vor der Durchführung von Reinigungs- oder Wartungsarbeiten jeder Art das Gerät von der elektrischen Stromversorgung trennen und den Netzstecker behutsam ziehen.

Während der Wartungsarbeiten müssen das Netzkabel und der Stecker für den Techniker, der die Arbeit ausführt, immer sichtbar sein.

Das Gerät nicht mit nassen Händen und/oder Füßen oder barfuß berühren.



### WARNUNG

Es ist untersagt, die Sicherheitsvorrichtungen zu entfernen.

Geeignete persönliche Schutzausrüstung verwenden (Schutzhandschuhe).

Für Eingriffe an hohen Geräteteilen muss eine Sicherheitsleiter mit Rückenschutz verwendet werden.

## I.2 Informationen zur Wartung

Die normalen Wartungsarbeiten können auch von ungeschulten Kräften unter Befolgung der nachstehenden Anweisungen ausgeführt werden.



### HINWEIS!

Der Hersteller lehnt jegliche Haftung für sämtliche Eingriffe an dem Gerät ab, die unter Missachtung der in der Anleitung aufgeführten Anweisungen durchgeführt werden.

## I.3 Regelmäßige Wartung



### WARNUNG

Vor der Reinigung das Gerät von der Stromversorgung trennen.

## I.4 Reinigung des Gehäuses und des Zubehörs

Das Geräteinnere sowie das Zubehör vor Gebrauch mit lauwarmem Wasser und neutraler Seife oder mit Reinigungsmittel reinigen, die zu mehr als 90 % biologisch abbaubar sind (um die Einleitung von Schadstoffen in die Umwelt zu minimieren). Anschließend nachwischen und sorgfältig trockenreiben. Keine Reinigungsmittel auf Lösungsmittelbasis (z. B. Trichloräthylen) oder Scheuerpulver verwenden.

Alle Oberflächen aus rostfreiem Edelstahl mit einem leicht mit Vaselineöl benetzten Tuch abreiben, um einen Schutzfilm aufzutragen. Das Netzkabel regelmäßig auf ordnungsgemäßen Zustand überprüfen und bei Anzeichen von Verschleiß ersetzen.

Das Gerät regelmäßig (mindestens einmal jährlich) kontrollieren lassen.



### WARNUNG

Das Gerät nicht mit Wasserstrahlen reinigen.



### VORSICHT

Benutzen Sie zur Reinigung der Edelstahlflächen keine Metallschwämmchen oder ähnliche Gegenstände. Keine Chlorreiniger, Reinigungsmittel auf Lösungsbasis (z. B. Trichloräthylen usw.) oder Scheuerpulver verwenden.



## 1.5 Reinigung des Kühlraums

Für eine gründliche Reinigung des Innenraums sollten zunächst die Roste herausgenommen werden. Zur Reinigung Produkte verwenden, die zu mehr als 90 % biologisch abbaubar sind (keine Lösungsmittel und Scheuerpulver); anschließend nachspülen und sorgfältig trocknen. Zuletzt den Verschlussstopfen des Abflusses (nur bei Kühlmodellen) entfernen und das Wasser ablaufen lassen (nur wenn das Abflussrohr abgeschlossen worden ist, siehe Abschnitt D.11 *Wasseranschluss*).



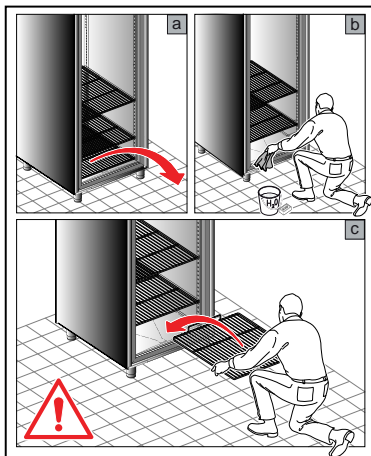
### VORSICHT

Bei der Reinigung der Bedienblende vorne besonders vorsichtig vorgehen: darauf achten, dass keine Wasserspritzer hinter das Paneel gelangen.



### VORSICHT

Am Boden des Fachs ist ein zusätzlicher Rost vorhanden. Wird dieser Rost für die Reinigung vorübergehend herausgenommen, muss er anschließend wieder wie in Abbildung (Detail "c") gezeigt in seine Halterung eingesetzt werden, um den einwandfreien Gerätebetrieb zu gewährleisten:



## 1.6 Vorsichtsmaßnahmen bei längerem Stillstand

Ergreifen Sie bei einer längeren Außerbetriebnahme des Geräts die folgenden Vorsichtsmaßnahmen:

- den Netzstecker aus der Steckdose ziehen;
- alle im Gerät enthaltenen Lebensmittel herausnehmen und den Innenraum wie auch das Zubehör reinigen;
- Zur Reinigung des Gehäuses alle Oberflächen aus rostfreiem Edelstahl energisch mit einem leicht mit Vaselineöl benetzten Tuch abreiben, um einen Schutzfilm aufzutragen.
- Die Tür offen lassen, um die Luftzirkulation zu begünstigen und die Bildung unangenehmer Gerüche zu vermeiden.
- Die Räume regelmäßig lüften.



### WARNUNG

Alle Arbeiten an elektrischen Geräten dürfen ausschließlich von geschulten Fachkräften oder vom Service & Support-Kundendienst ausgeführt werden.



### WARNUNG

Wartungs- und Kontrollarbeiten und eine Geräteüberholung dürfen nur von geschulten Fachleuten oder Mitarbeitern des Service & Support-Kundendienstes ausgeführt werden, die mit angemessener persönlicher Schutzausrüstung (Sicherheitschuhen und Handschuhen) und geeigneten Werkzeugen und Hilfsmitteln ausgestattet sind. Vor der Durchführung von Wartungsarbeiten müssen stets zuerst die Bedingungen für die Gerätesicherheit erfüllt werden. Die Zuständigkeiten für die verschiedenen ordentlichen und außerordentlichen Wartungseingriffe beachten. Die Missachtung der Warnhinweise kann zur Gefährdung des Personals führen.

Nach Beendigung der Wartungsarbeiten ist sicherzustellen, dass das Gerät sicher in Betrieb genommen werden kann und dass insbesondere die Schutz- und Sicherheitsvorrichtungen voll funktionstüchtig sind.

## 1.7 Schnellsuche von Störungen

In einigen Fällen ist es möglich, auftretende Betriebsstörungen schnell und einfach zu beheben. Es folgt eine Liste möglicher Fehler mit den jeweiligen Lösungen:

### A. Das Gerät schaltet sich nicht ein:

- Überprüfen Sie, ob der Stecker korrekt in die Steckdose eingesteckt ist.
- Überprüfen Sie, ob die Steckdose mit Strom versorgt ist.
- Überprüfen Sie, ob die Sicherung (falls vorhanden) am Stecker geeignet ist.  
Andernfalls wenden Sie sich an den technischen Service, damit die Sicherung ausgetauscht und eine Sicherung mit den geeigneten Eigenschaften angebracht wird.

### B. Die Innentemperatur ist zu hoch:

- Sicherstellen, dass sich keine Wärmequelle in der Nähe befindet.
- Überprüfen, ob die Tür einwandfrei geschlossen ist.

### C. Zu lauter Gerätebetrieb:

- Die Nivellierung des Gerätes überprüfen. Eine nicht eben ausgerichtete Position könnte Vibrationen auslösen.
- Kontrollieren, ob das Gerät andere Geräte oder Teile berührt, die Resonanzen verursachen könnten.

Falls das Problem nach den oben beschriebenen Überprüfungen weiterhin besteht, unter Angabe der folgenden Informationen den Service & Support-Kundendienst kontaktieren:

- Art der Störung.
- PNC (Produktionscode) des Gerätes.
- Die Ser.nr. (Seriennummer des Gerätes).



**HINWEIS!**  
Der Code und die Seriennummer sind unerlässlich, um den Gerätetyp und das Produktionsdatum feststellen zu können.

## 1.8 Außerordentliche Wartung



### WARNUNG

Vor der Ausführung von außerplanmäßigen Wartungsarbeiten Handschuhe und Augenschutz anziehen.



**HINWEIS!**  
Die außerplanmäßige Wartung darf nur von Fachkräften ausgeführt werden, die bei Bedarf ein Servicehandbuch beim Hersteller anfordern können.

### 1.8.1 Regelmäßige Reinigung des Kondensators

Die regelmäßige Reinigung des Geräts hängt von der Gebrauchshäufigkeit ab.



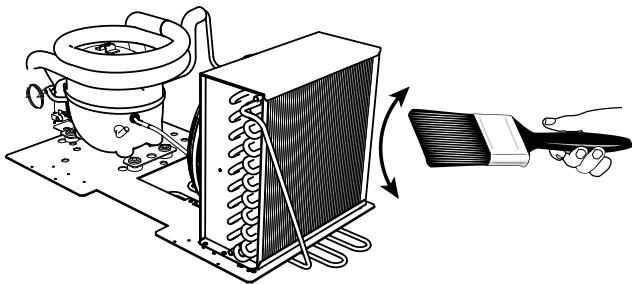
### WARNUNG

Auf Stromkabel in der Nähe des Kondensators achten!

Achten Sie insbesondere darauf, die Luftzirkulation bei Modellen mit Drahtrohrkondensator (an Gerätedecke) nicht zu blockieren. Dieser Kondensatortyp bedarf keiner Reinigung und seine Leistungsfähigkeit nimmt im Laufe der Zeit nicht ab. Um den einwandfreien Betrieb des Geräts zu gewährleisten, muss der Kondensator der Kühleinheit mindestens alle 3 Monate gereinigt werden.



**HINWEIS!**  
Die Schmutzablagerungen auf dem Kondensator mit einer Bürste oder einem Staubsauger entfernen. Keine spitzen Gegenstände verwenden, die den Kondensator beschädigen könnten.



### 1.8.2 Wartungsintervalle

Die Inspektions- und Wartungsintervalle hängen von den effektiven Betriebsbedingungen des Geräts und von den Umgebungsbedingungen (Staub, Feuchtigkeit usw.) ab; es ist daher nicht möglich, genaue Zeiten für die Wartungsintervalle zu geben. Es ist jedoch angebracht, zur Vermeidung von Betriebsunterbrechungen das Gerät sorgfältig und regelmäßig zu warten.

Es empfiehlt sich, folgenden Maßnahmen so oft auszuführen, wie in der Tabelle angegeben:



**HINWEIS!**  
Es wird außerdem empfohlen, mit dem Service & Support-Kundendienst einen Vertrag für vorbeugende regelmäßige Wartungsarbeiten abzuschließen.

Wartungs-, Inspektions-, Kontroll- und Reinigungsarbeiten	Häufigkeit
<b>Normale Reinigung</b> Allgemeine Reinigung des Geräts und des umgebenden Bereichs	Täglich
<b>Mechanische Schutzvorrichtungen</b> Zustandskontrolle, Überprüfung auf Verformungen, lockere oder fehlende Teile	Monatlich
<b>Bedienfeld</b> Kontrolle des mechanischen Teils auf Beschädigungen oder Verformungen, Anzugsmoment der Schrauben: Überprüfung von Lesbarkeit und Zustand der Aufschriften, Aufkleber und Piktogramme und eventuelle Wiederherstellung	Jährlich
<b>Gerätestruktur</b> Anzugsmoment der Hauptverschraubungen (Schrauben, Befestigungssysteme usw.) des Geräts.	Jährlich
<b>Sicherheitsschilder</b> Überprüfung der Lesbarkeit und des Zustands der Sicherheitsschilder	Jährlich
<b>Schalttafel</b> Zustandskontrolle der Elektrokomponenten der Schalttafel. Kontrolle der Kabel zwischen der Schalttafel und den Geräteelementen.	Jährlich
<b>Elektrisches Anschlusskabel und Steckdose</b> Zustandskontrolle des Anschlusskabels (ggf. ersetzen) und der Steckdose	Jährlich
<b>Generalüberholung des Geräts</b> Kontrolle aller Bauteile, der elektrischen Anlage und Leitungen, Überprüfung auf Korrosion, ...	Alle 10 Jahre <sup>1</sup>

1. Das Gerät wurde für eine Lebensdauer von ca. 10 Jahren geplant und gebaut. Nach Ablauf dieser Zeit (ab Inbetriebnahme des Geräts) ist eine Generalüberholung des Geräts fällig.



### WARNUNG

Wartungs- und Kontrollarbeiten am Gerät und seine Überholung dürfen nur von geschulten Technikern oder Mitarbeitern des Service & Support-Kundendienstes ausgeführt werden, die mit angemessener persönlicher Schutzausrüstung (Sicherheitschuhen und Handschuhen) und geeigneten Werkzeugen und Hilfsmitteln ausgestattet sind.



### WARNUNG

Alle Arbeiten an elektrischen Geräten dürfen ausschließlich von einem Elektrotechniker oder vom Service & Support-Kundendienst ausgeführt werden.

## J ENTSORGUNG DES GERÄTS

### J.1 Einleitung



#### **WARNUNG**

Demontearbeiten müssen durch Fachpersonal durchgeführt werden.



#### **WARNUNG**

Alle Arbeiten an der elektrischen Anlage dürfen ausschließlich von Fachkräften an der spannungslosen Anlage ausgeführt werden.

### J.2 Entsorgung

Am Ende seiner Lebensdauer ist das Gerät umweltgerecht zu entsorgen. Die Türen müssen vor der Entsorgung des Gerätes abgebaut werden.

Eine Zwischenlagerung von Sondermüll ist bis zur endgültigen Entsorgung und/oder dauerhaften Lagerung zulässig. Auf jeden Fall müssen die im Verwendungsland diesbezüglich geltenden Gesetze eingehalten werden.

### J.3 Zerlegen des Geräts

Vor der Entsorgung des Geräts muss sein Zustand sorgfältig überprüft und bewertet werden, ob tragende Teile während der Demontage nachgeben oder brechen könnten.

Bei der Entsorgung der Geräteteile müssen diese je nach ihrer Zusammensetzung sortenrein getrennt werden (z. B. Metalle, Öle, Fette, Kunststoff, Gummi usw.).

In verschiedenen Ländern gelten unterschiedliche Gesetze, daher sind die gesetzlichen und behördlichen Vorschriften des Landes zu beachten, in dem die Entsorgung erfolgt. Im

Allgemeinen ist das Gerät an spezialisierten Sammel- und Entsorgungsstellen abzugeben.

Bei der Demontage des Geräts die Bestandteile je nach ihrer chemischen Zusammensetzung zusammenfassen, wobei darauf zu achten ist, dass sich im Kompressor Schmieröl und Kältemittel befinden, die aufgefangen und wiederverwertet werden können, und dass es sich bei den Bestandteilen des Kühlbereichs um Sondermüll handelt.



Das Symbol auf dem Gerät weist darauf hin, dass dieses nicht als Hausmüll behandelt werden darf, sondern zum Schutz der Umwelt und Gesundheit entsprechend den gesetzlichen Bestimmungen entsorgt werden muss. Wenden Sie sich für weitere Informationen zum Recycling des Produkts an die lokale Vertretung oder den Fachhändler des Geräts, an den Service & Support-Kundendienst oder die lokale für die Abfallentsorgung zuständige Behörde.



#### **WARNUNG**

Das Gerät vor der Entsorgung durch Abtrennen des Netzkabels und jeglicher Schließvorrichtung unbrauchbar machen, um zu verhindern, dass jemand im Geräteinnern eingeschlossen werden kann.



#### **HINWEIS!**

Bei der Entsorgung des Geräts müssen die "CE"-Kennzeichnung, die vorliegende Anleitung und sonstige Gerätedokumente vernichtet werden.



## Installation and Operating Manual

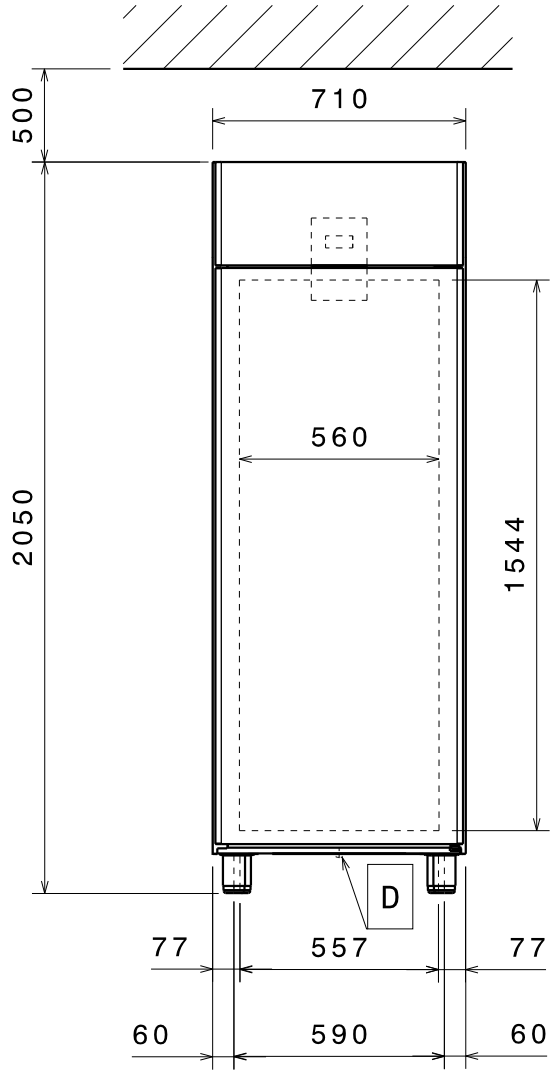
### Vertical Refrigerators

### TKU 703 Comfort

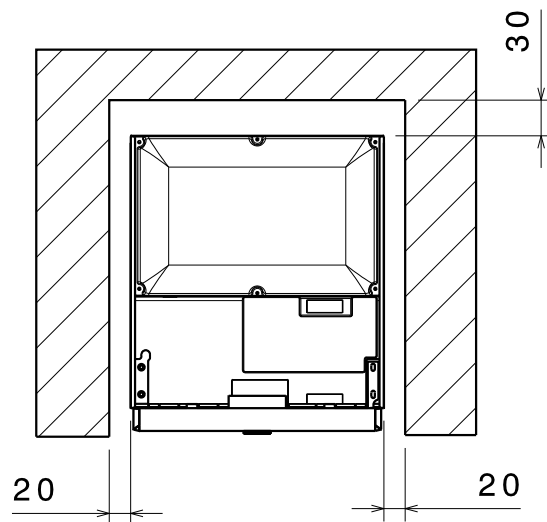
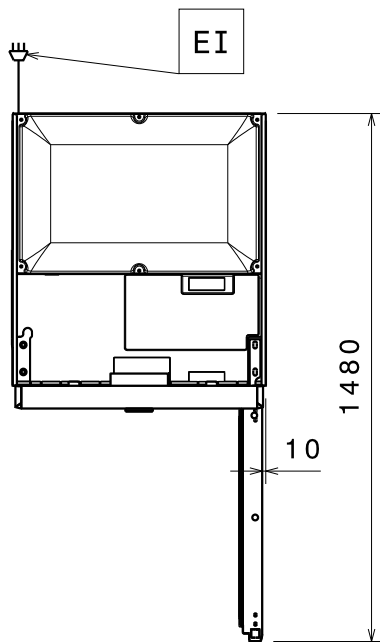
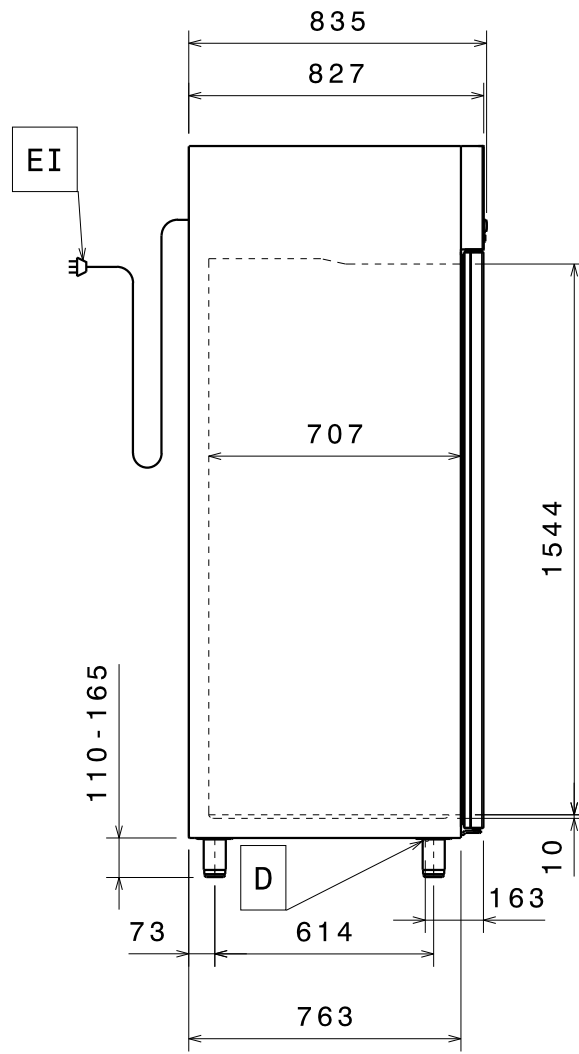
[Art. 402729552]



Installation diagram

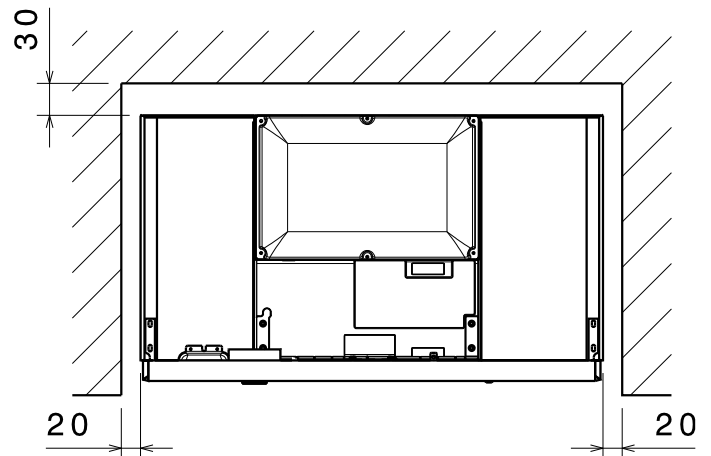
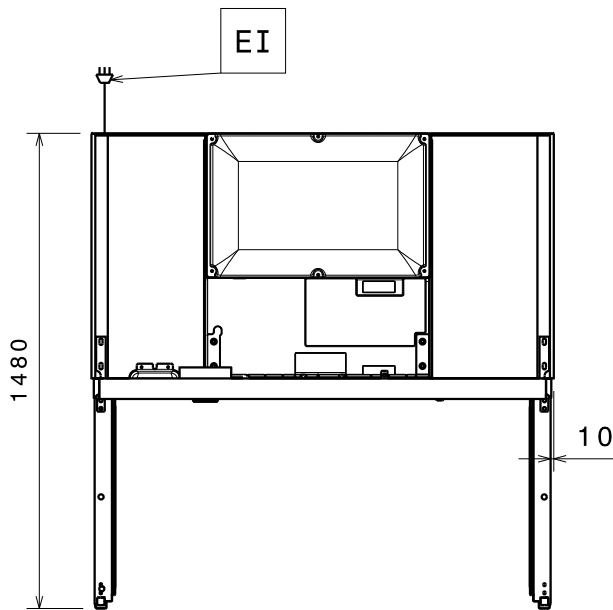
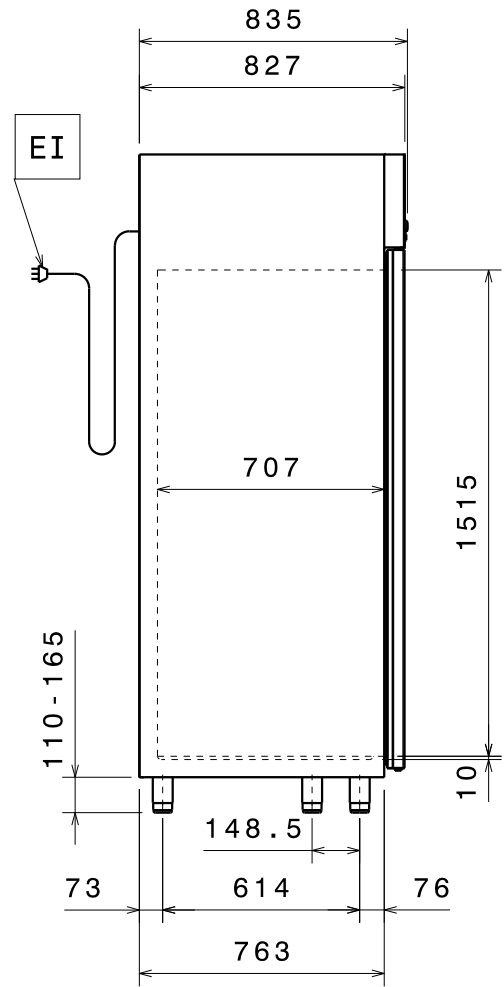
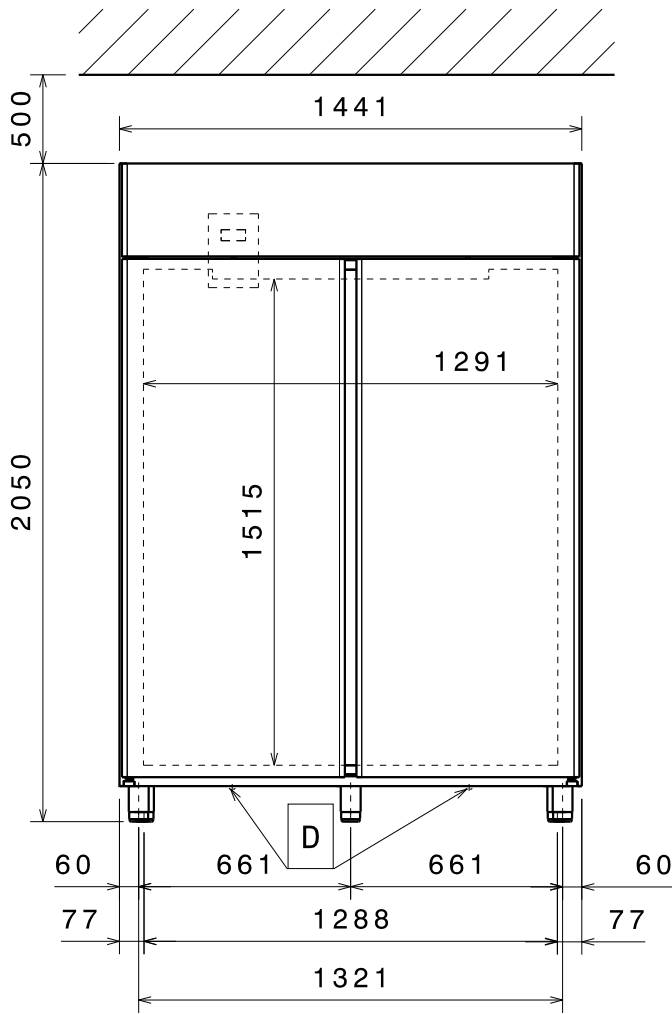


Model with 1 door

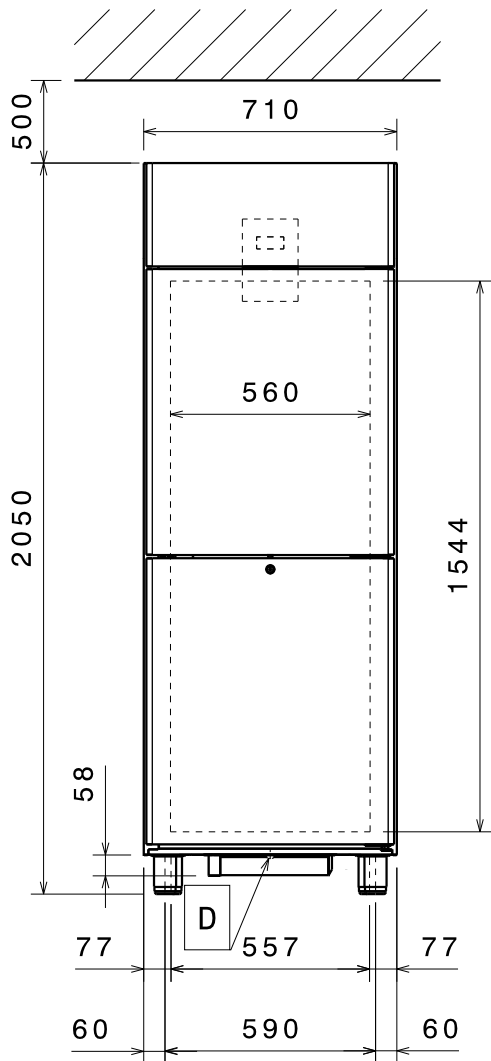


Installation diagram

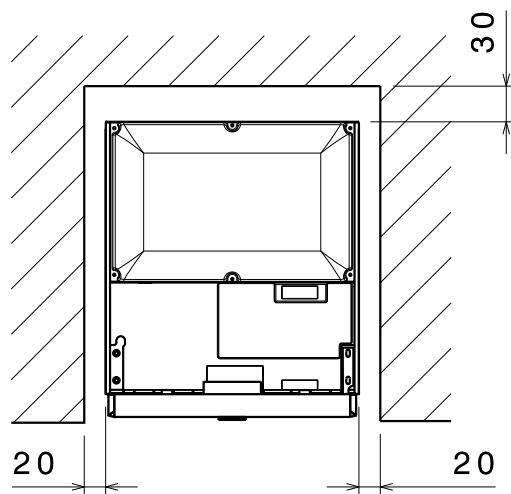
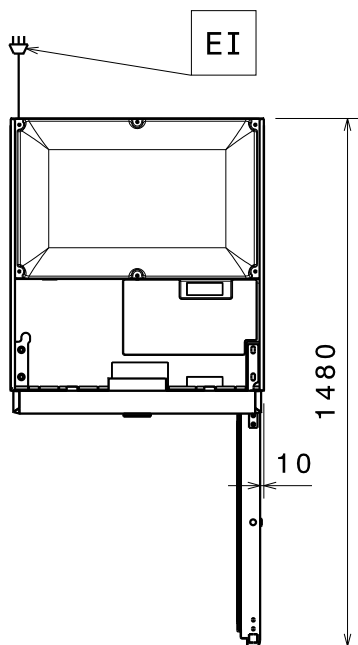
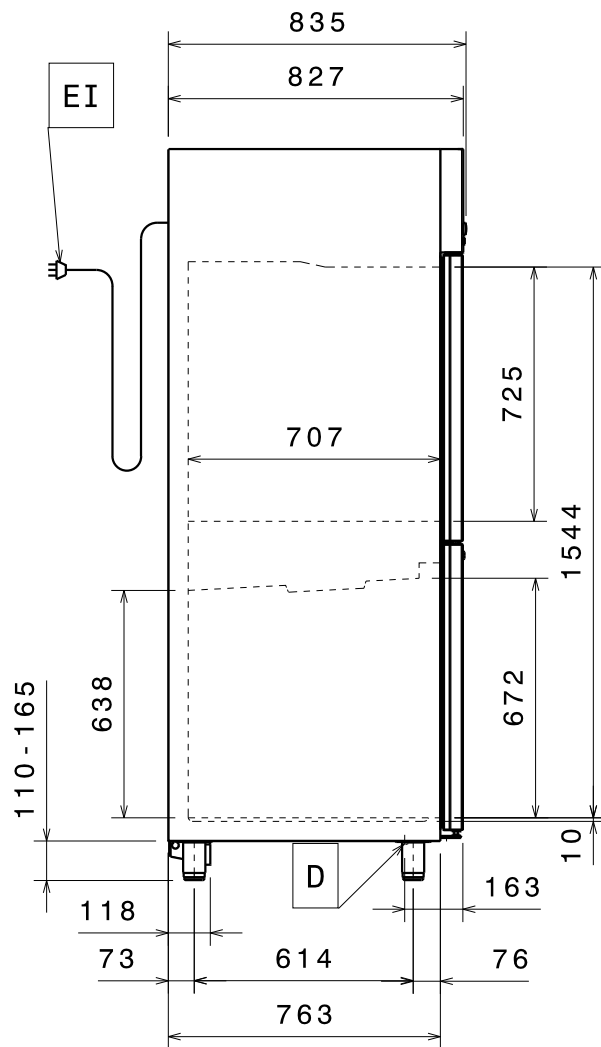
Model with 2 doors

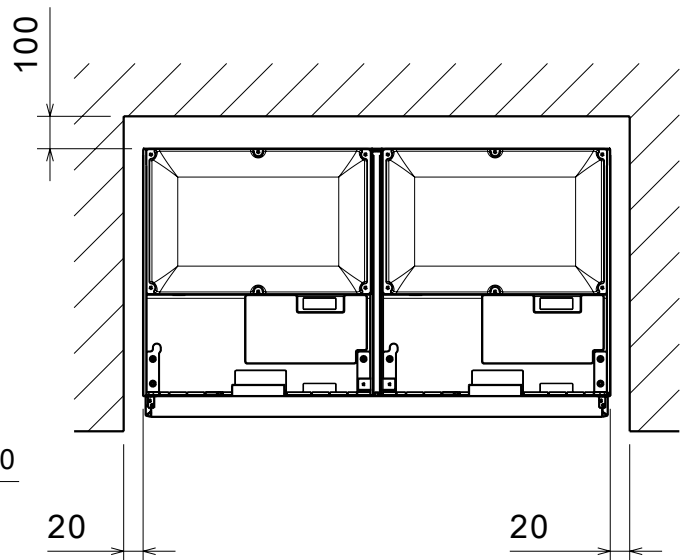
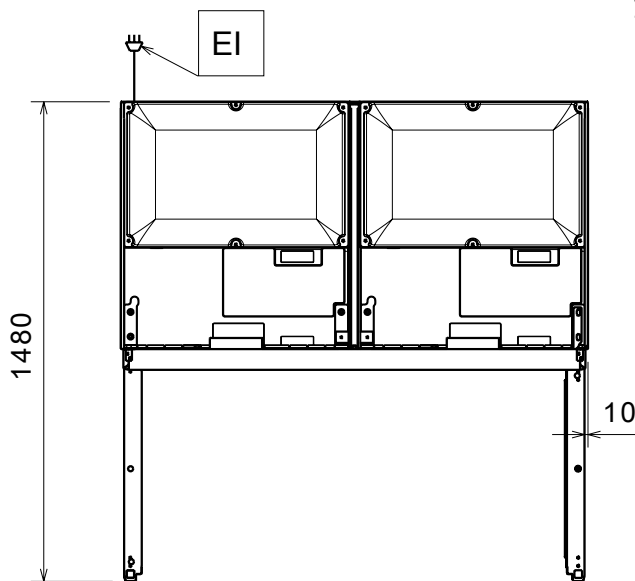
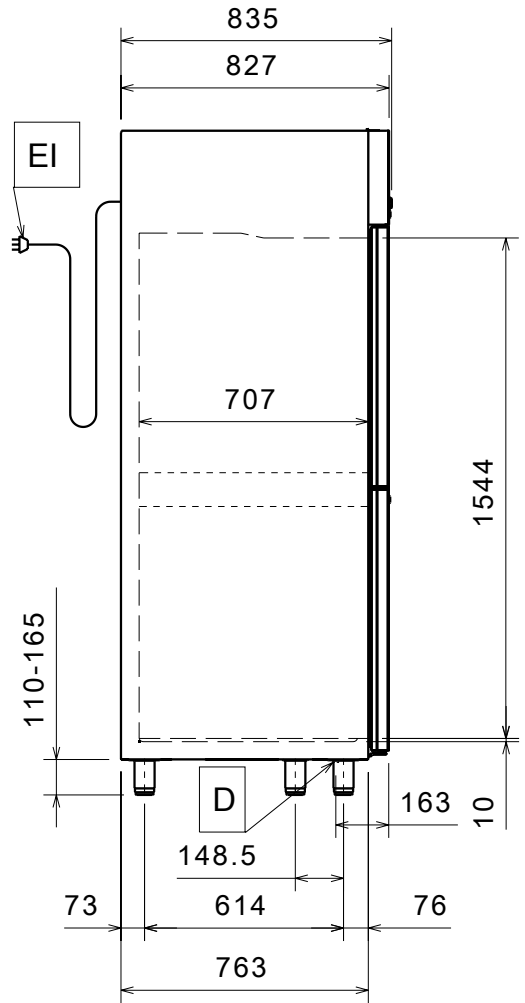
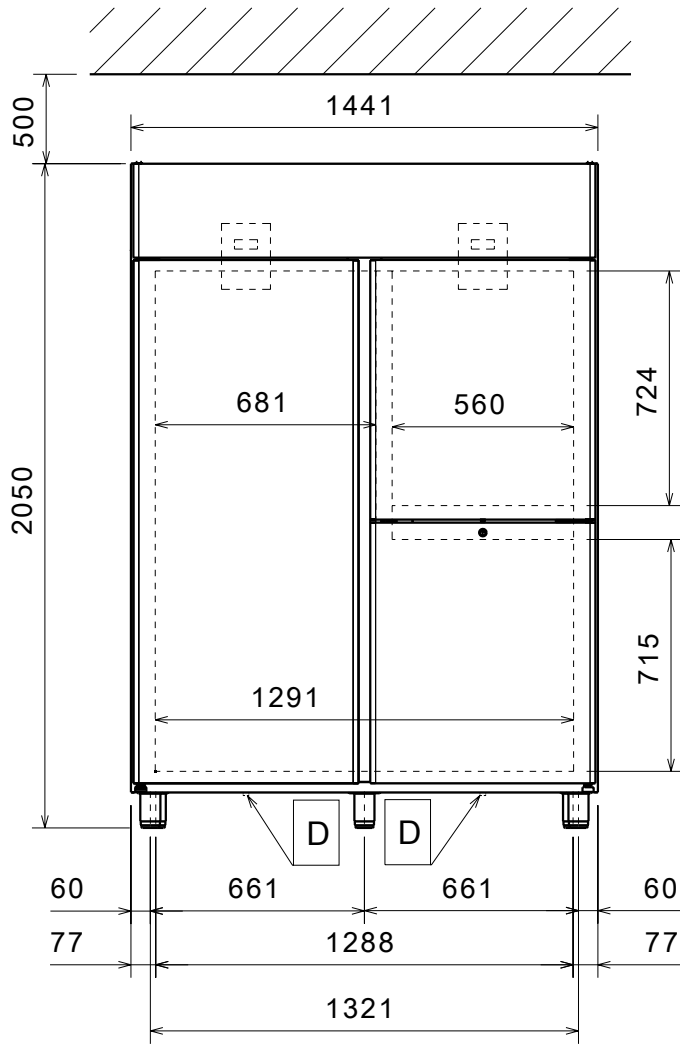


Installation diagram

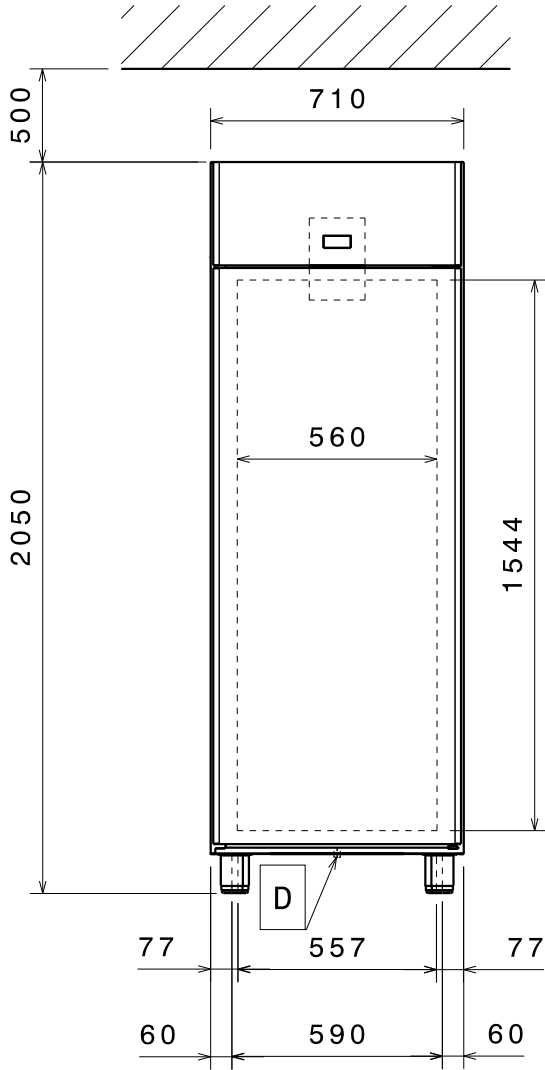


Model with 2 half doors

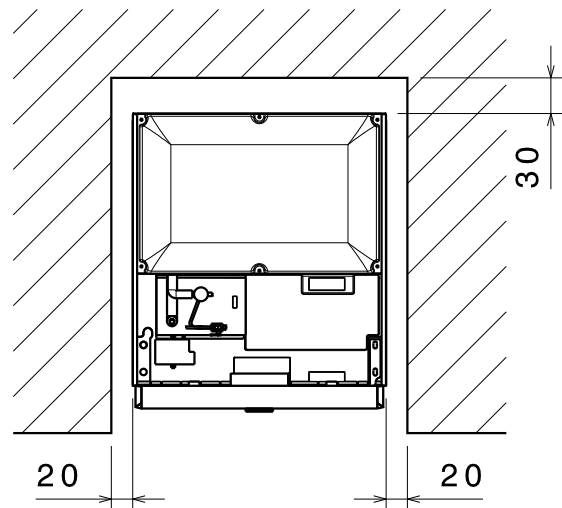
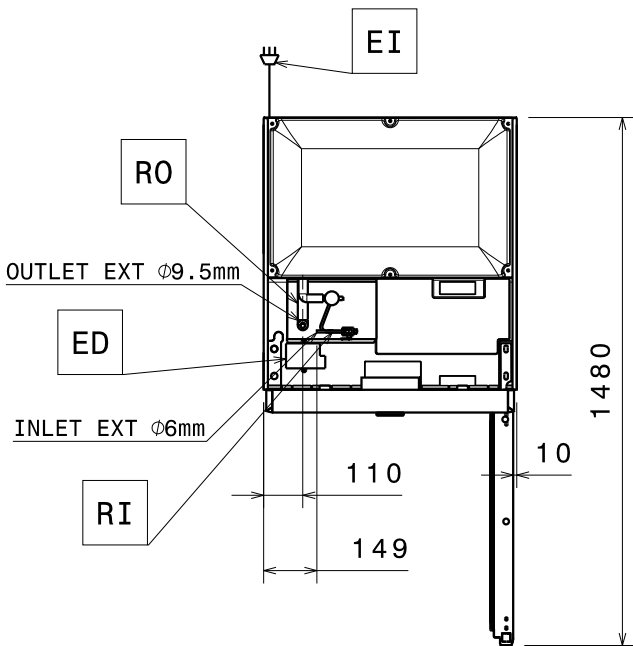
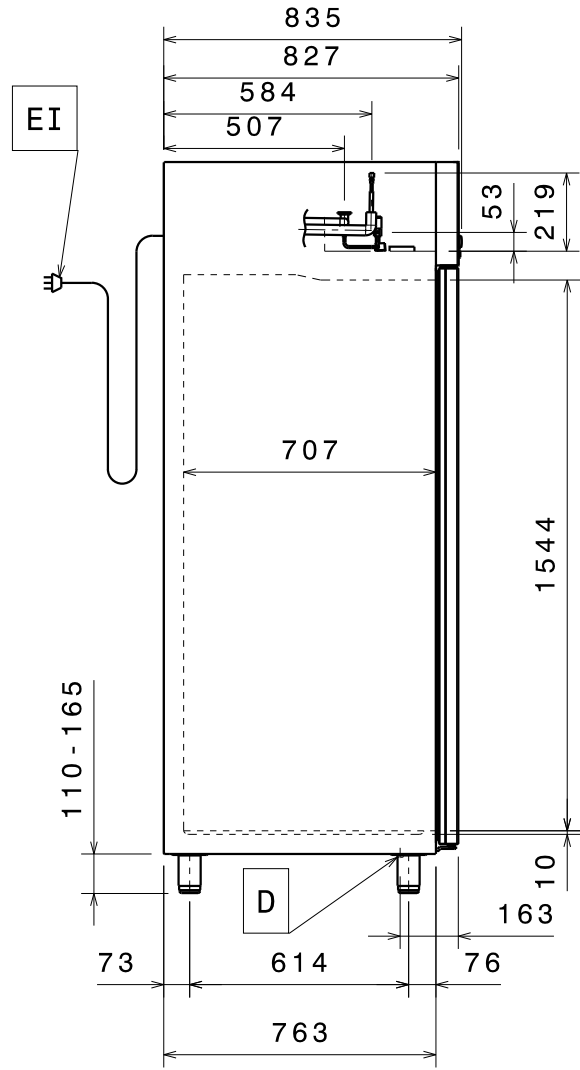




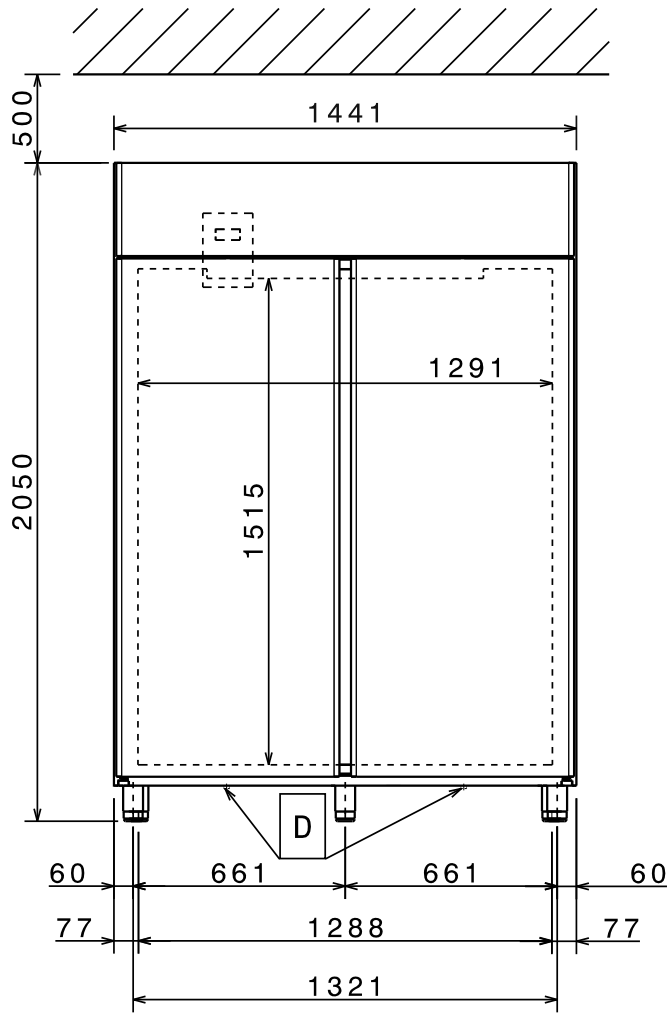
Installation diagram



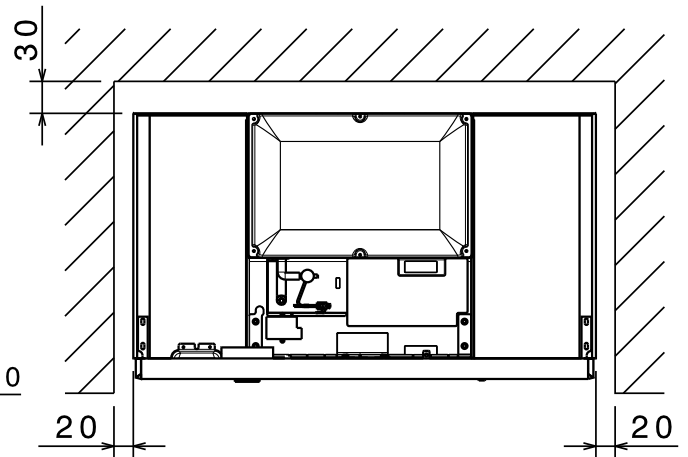
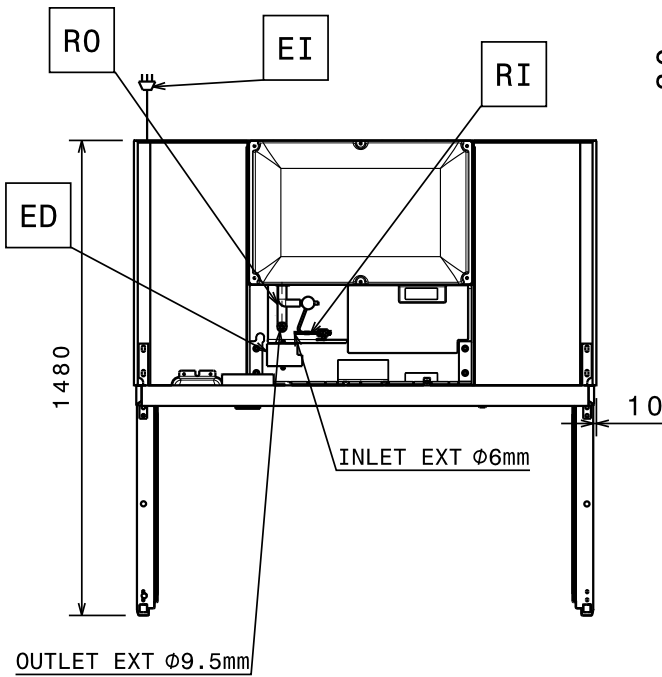
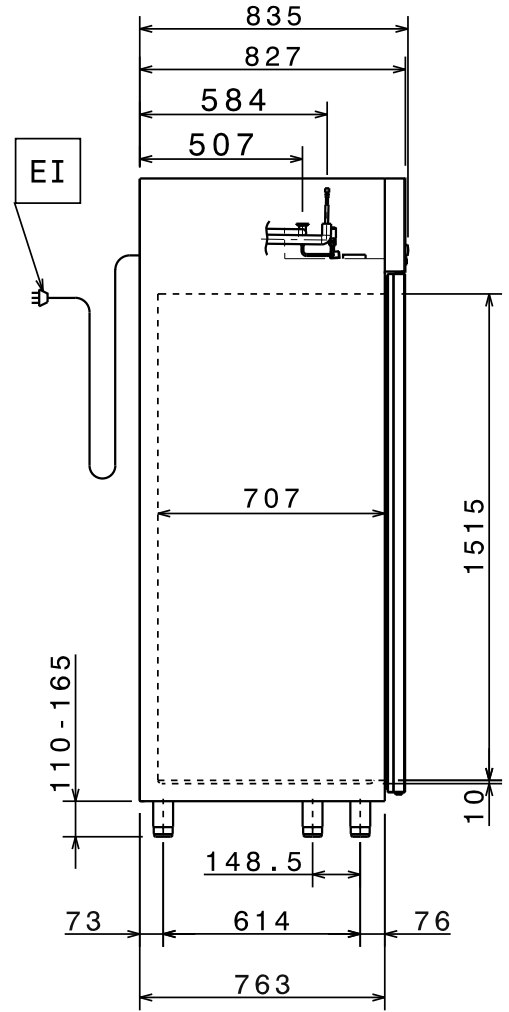
Model with 1 door remote unit



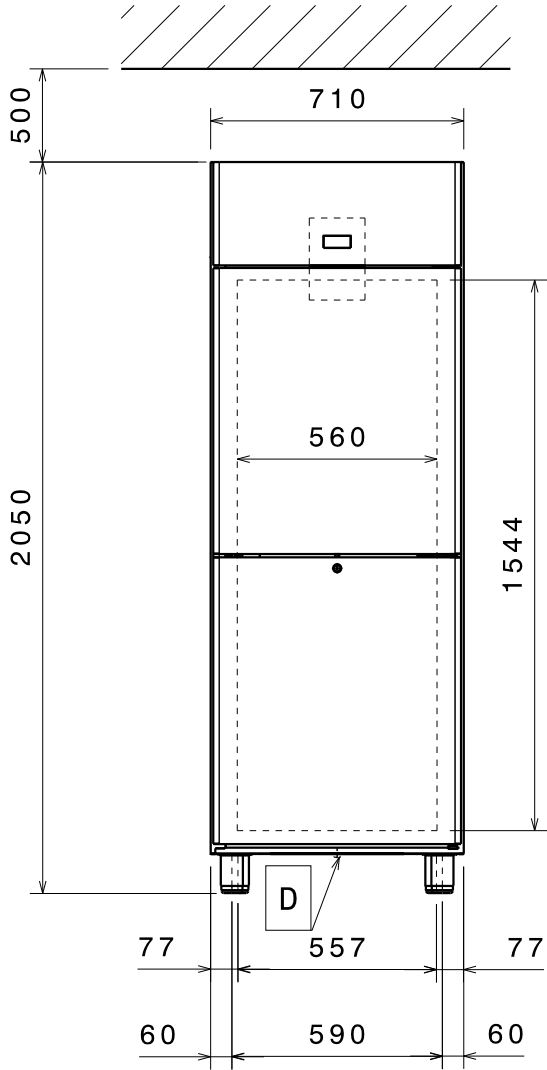
Installation diagram



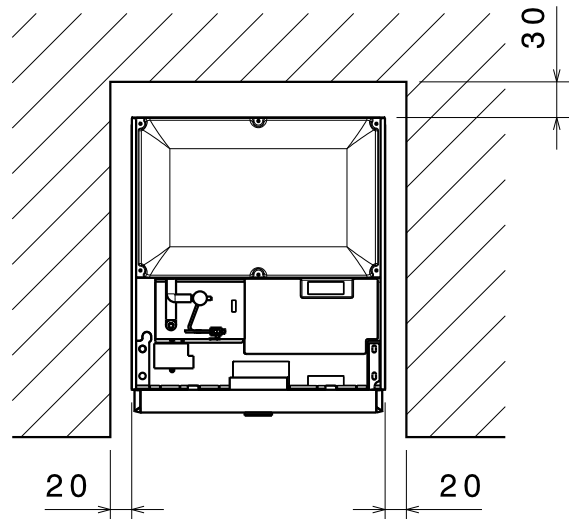
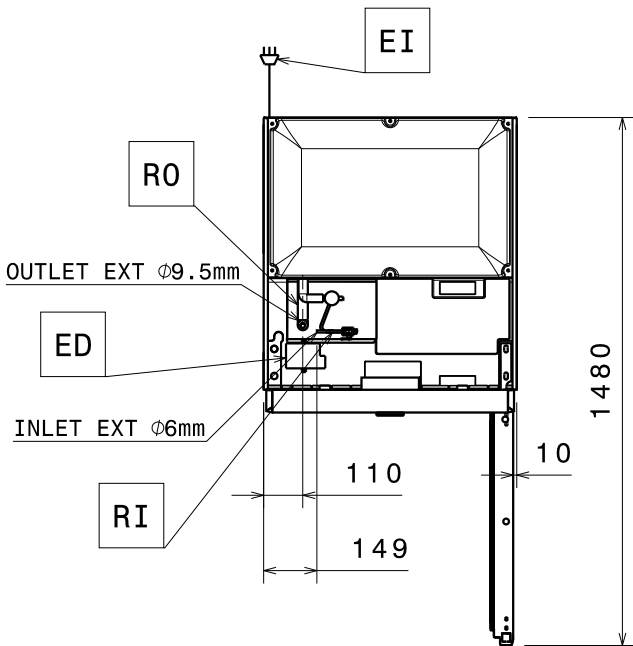
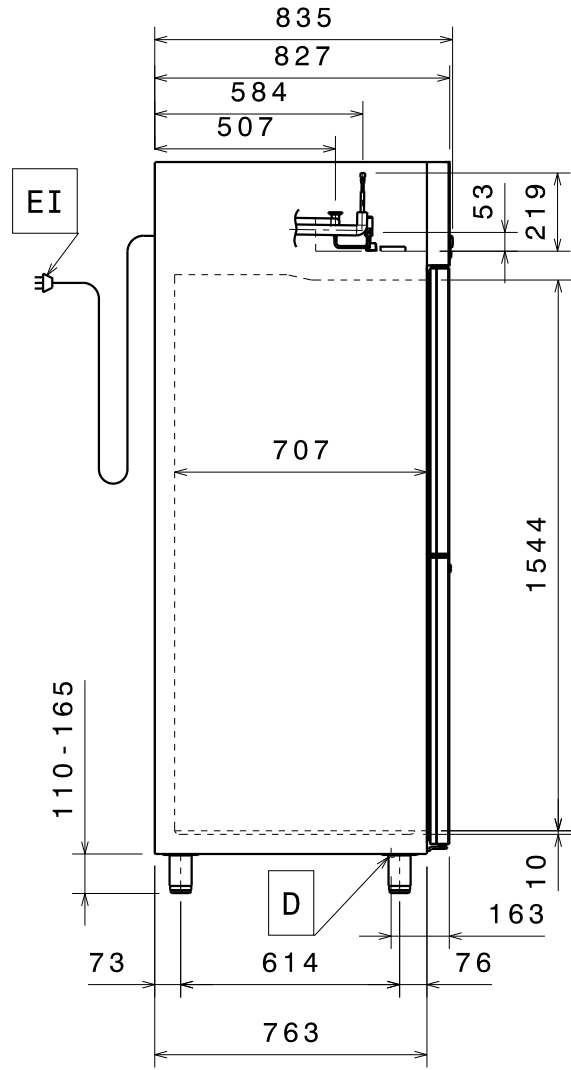
Model with 2 doors remote unit



Installation diagram

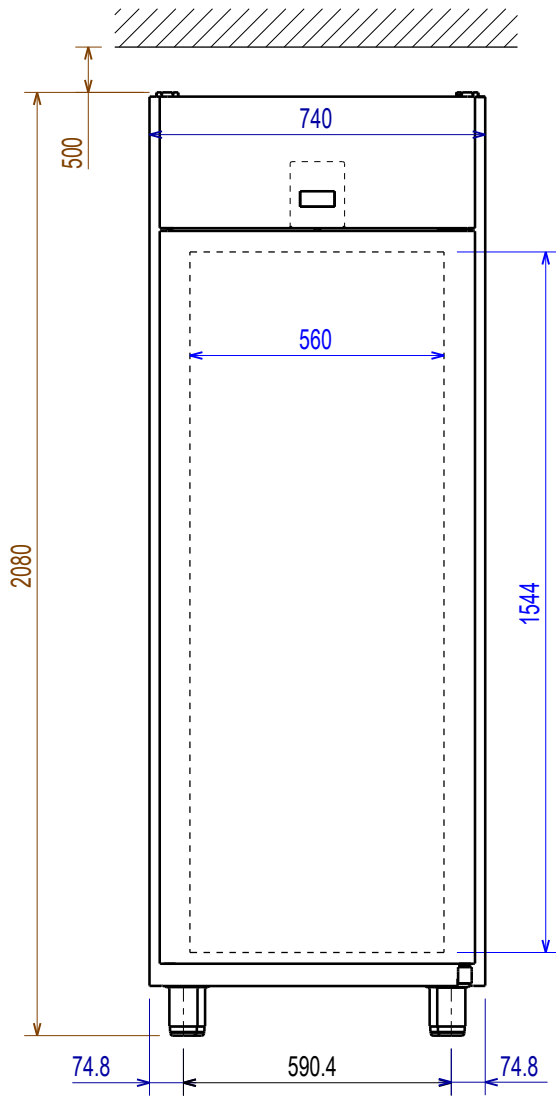


Model 2 half doors remote unit

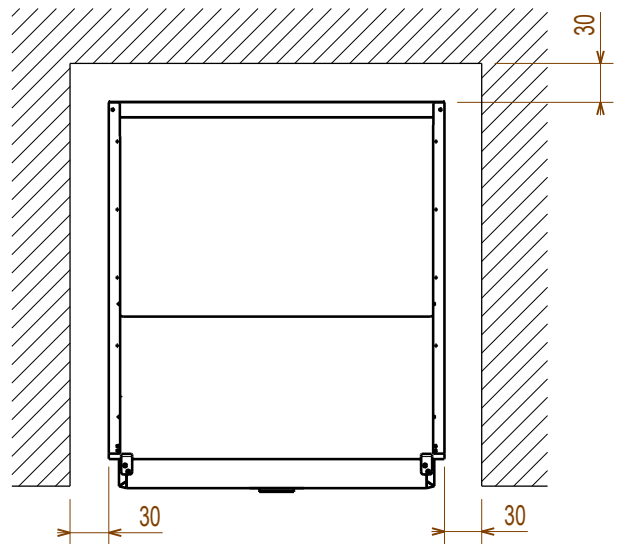
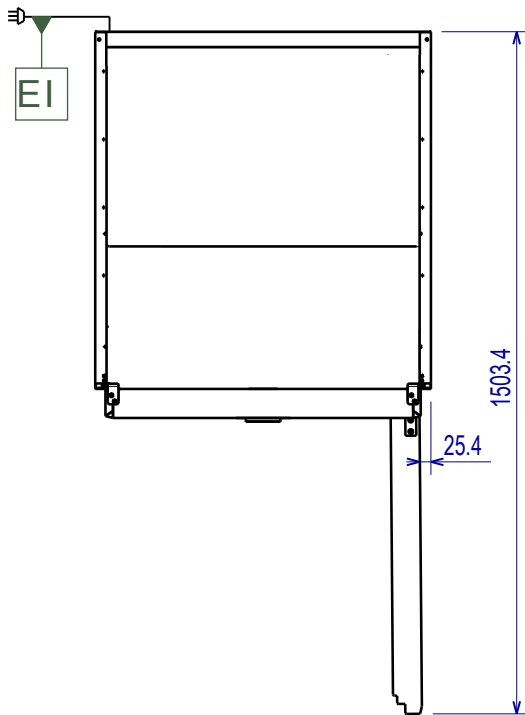
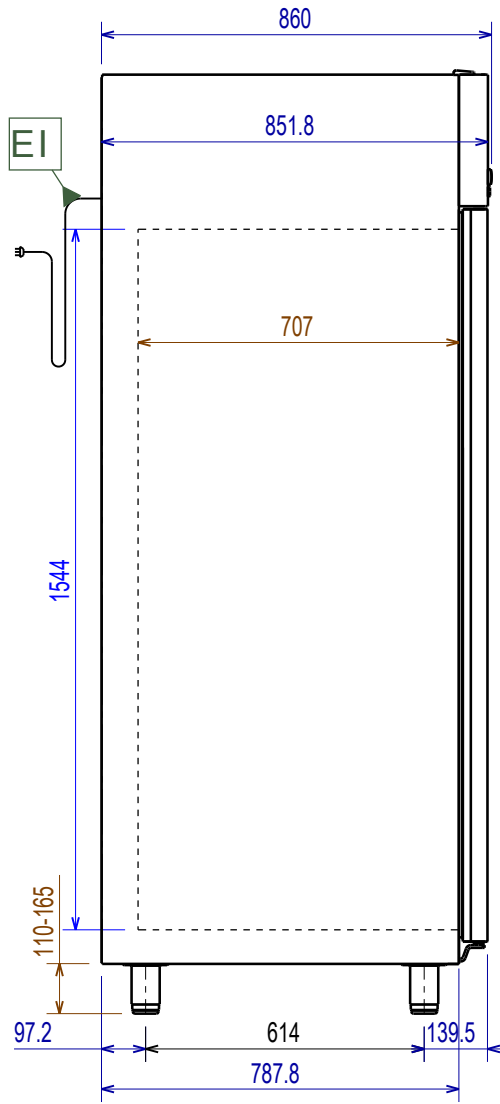




Installation diagram



Model with 1 door



ED = Electrical connections  
EI = Power cable length  
D = Compartment drain hole

RI = Refrigerant Inlet (liquid)  
RO = Refrigerant Outlet (gas)

## Foreword



The installation, use and maintenance manual (hereinafter Manual) provides the user with information necessary for correct and safe use of the machine (hereinafter “machine” or “appliance”).

The following must not be considered a long and exacting list of warnings, but rather a set of instructions suitable for improving machine performance in every respect and, above all, preventing injury to persons and animals and damage to property due to improper operating procedures.

All persons involved in machine transport, installation, commissioning, use and maintenance, repair and disassembly must consult and carefully read this manual before carrying out the various operations, in order to avoid wrong and improper actions that could compromise the machine's integrity or endanger people. Make sure to periodically inform the user regarding the safety regulations. It is also important to instruct and update personnel authorised to operate on the machine, regarding its use and maintenance.

The manual must be available to operators and carefully kept in the place where the machine is used, so that it is always at hand for consultation in case of doubts or whenever required.

If, after reading this manual, there are still doubts regarding machine use, do not hesitate to contact the Manufacturer or the authorised Service Centre to receive prompt and precise assistance for better operation and maximum efficiency of the machine. During all stages of machine use, always respect the current regulations on safety, work hygiene and environmental protection. It is the user's responsibility to make sure the machine is started and operated only in optimum conditions of safety for people, animals and property.



### IMPORTANT

- The manufacturer declines any liability for operations carried out on the appliance without respecting the instructions given in this manual.
- The manufacturer reserves the right to modify the appliances presented in this publication without notice.
- No part of this manual may be reproduced.
- This manual is available in digital format by:
  - contacting the dealer or reference customer care;
  - downloading the latest and up to date manual on the web site;
- The manual must always be kept in an easily accessed place near the machine. Machine operators and maintenance personnel must be able to easily find and consult it at any time.



# Contents

A	GENERAL INFORMATION	14
A.1	General safety instructions	14
A.2	Additional indications	14
A.3	Introduction	14
A.4	New appliance concept	14
A.5	Easy cleaning	14
A.6	Recyclability and environmental impact	14
A.7	Intended use and restrictions	14
A.8	Testing and inspection	14
A.9	Definitions	14
A.10	Machine and manufacturer's identification data	15
A.11	Description of certification group (Type)	15
A.12	Appliance identification	15
A.13	Copyright	15
A.14	Responsibility	15
A.15	Keeping the manual	16
A.16	Recipients of the manual	16
A.17	Personal protection equipment	16
B	TECHNICAL DATA	16
B.1	Climatic class	16
B.2	Materials and fluids used	16
B.3	Dimensions, performance and consumption	17
B.4	Mechanical safety characteristics, hazards	17
C	TRANSPORT, HANDLING AND STORAGE	17
C.1	Introduction	17
C.2	Transport: instructions for the carrier	17
C.3	Handling	17
C.4	Procedures for handling operations	18
C.5	Shifting	18
C.6	Placing the load	18
C.7	Storage	18
D	INSTALLATION AND ASSEMBLY	18
D.1	Introduction	18
D.2	The customer's responsibilities	18
D.3	Machine space limits	19
D.4	Positioning	19
D.5	Disposal of packing	20
D.6	Fitting anti-tipping cables on 2-module glass door appliance with feet	20
D.7	Reversing opening of fully insulated doors	21
D.8	Reversing opening of half doors	22
D.9	Electrical connection for appliance with cable with plug	23
D.10	Electrical connection for appliance with cable without plug	23
D.11	Plumbing connection	23
E	CONTROL PANEL	24
E.1	Description of control panel	24
F	INSTRUCTION FOR THE USER	24
F.1	Switching on and temperature adjustment	24
F.2	Signalling icons	25
F.3	Alarms	25
F.3.1	Service alarms and signalling for models 0°C/+10°C	25
F.3.2	Service alarms and signalling for models -15°C/-22°C and -2°C/+10°C	25
F.3.3	Temperature alarms and signalling (common to all appliances)	25
F.4	Defrost	25
F.5	Loading the product	25
G	GENERAL SAFETY RULES	26
G.1	Introduction	26
G.2	Protection devices installed on the machine	26
G.2.1	Guards	26
G.2.2	Safety signs to be placed on the machine or near its area	26
G.2.3	End of use	26
G.2.4	Instructions for use and maintenance	26
G.2.5	Reasonably foreseeable improper use	27
G.2.6	Residual risks	27
H	NORMAL MACHINE USE	28
H.1	Characteristics of personnel trained for normal machine use	28
H.2	Characteristics of personnel enabled to operate on the machine	28
H.3	Operator qualified for normal machine use	28
I	MACHINE CLEANING AND MAINTENANCE	28
I.1	Introduction	28
I.2	Informations for maintenance	28
I.3	Routine maintenance	28

I.4	Cleaning the cabinet and accessories .....	28
I.5	Compartment cleaning.....	28
I.6	Precautions in case of long idle periods .....	29
I.7	Quick troubleshooting guide.....	29
I.8	Extraordinary maintenance .....	29
	I.8.1 Periodical condenser cleaning .....	30
	I.8.2 Maintenance intervals .....	30
J	MACHINE DISPOSAL.....	30
J.1	Introduction .....	30
J.2	Waste storage .....	31
J.3	Procedure regarding appliance dismantling macro operations .....	31

## A GENERAL INFORMATION

### A.1 General safety instructions

To ensure safe use of the machine and a proper understanding of the manual it is necessary to be familiar with the terms and typographical conventions used in the documentation. The following symbols are used in the manual to indicate and identify the various types of hazards:



#### WARNING

Danger for the health and safety of operators.



#### WARNING

Danger of electrocution - dangerous voltage.

Words further explaining the type of hazard are placed next to the symbols in the text. Warnings serve to ensure the safety of personnel.

### A.2 Additional indications

In this manual the risks arising from incorrect use will be marked with:



#### CAUTION

Risk of damage to the machine or the product.

The parts of the text preceded by the following symbol:



#### NOTE!

Clarifications and explanations

Provide recommendations to keep in mind during the entire life-cycle of the product.

The drawings and diagrams given in the manual are not in scale. They supplement the written information with an outline, but are not intended to be a detailed representation of the machine supplied.

The numerical values given on the machine installation diagrams refer to measurements in mm.

### A.3 Introduction

Given below is some information regarding the machine's intended use, its testing, and a description of the symbols used (that identify the type of warning), the definitions of terms used in the manual and useful information for the appliance user.

### A.4 New appliance concept

The "Standard" cupboard line has been created according to a new system that optimises performance and reduces energy consumption, also taking into account space requirements and environmental impact. Given below are the main features of this new system:

- the door frame allows the side walls to be completely filled with foam insulation, whereas the inside part has been created in such a way as to increase the insulation.
- the ball-shaped door seal with three chambers has a double insulation area that reduces condensation and consumption.

- all the internal components (e. g. rear supports) are removable.
- the appliance has a conveyor that distributes the internal air flow uniformly, thereby allowing a uniform temperature to be maintained even when there is an excessive product load.
- the position of the compressor facilitates charging with gas.
- there can be various types of refrigerant gas:
  - R134a
  - R404a
  - R290

### A.5 Easy cleaning

The cupboard line is easy to clean thanks to the rounded corners and the possibility of removing all the internal components.

### A.6 Recyclability and environmental impact

The appliances have been designed also taking environmental impact into account, and therefore the following have been used:

- cyclopentane for the foaming, which offers better insulation and is 100% "environmentally friendly" (good environmental impact);
- the refrigerating units use an HFC (R134a/R404a) or HC (R290) refrigerant fluid allowed by the current regulations.
- the refrigerating unit can be removed in one piece;
- the parts of the appliance are made from recyclable material.


### A.7 Intended use and restrictions

Our appliances are designed and optimised in order to obtain high performance and efficiency. This appliance is designed for the refrigeration and preservation of foods.

Any other use is deemed improper. The appliance must not be used by people (including children) with limited physical, sensory or mental abilities or without experience and knowledge of it, unless instructed in its use by those responsible for their safety.



#### WARNING

Do not store explosive substances, such as pressurised containers with flammable propellant () , in this appliance.



#### CAUTION

The machine is not suitable for installation outdoors and/or in places exposed to atmospheric agents (rain, direct sunlight, etc.).

### A.8 Testing and inspection

Our appliances are designed and optimised, with laboratory testing, in order to obtain high performance and efficiency.

The product is shipped ready for use.

Passing of the tests (visual inspection - electrical test - functional test) is guaranteed and certified by the specific enclosures.

### A.9 Definitions

Listed below are the definitions of the main terms used in the manual. It is advisable to read them carefully before use.

Operator	machine installation, adjustment, use, maintenance, cleaning, repair and transport personnel.
Manufacturer	Electrolux Professional SpA or any other service centre authorised by Electrolux Professional SpA.
Operator for normal machine use	an operator who has been informed and trained regarding the tasks and hazards involved in normal machine use.
Customer or specialised personnel	an operator instructed/trained by the Care service or specialised personnel of the Manufacturer and who, based on his professional and specific training, experience and knowledge of the accident-prevention regulations, is able to appraise the operations to be carried out on the machine and recognise and prevent any risks. His professionalism covers the mechanical, electrotechnical and electronics fields.
Danger	source of possible injury or harm to health.
Hazardous situation	any situation where an operator is exposed to one or more hazards.
Risk	a combination of probabilities and risks of injury or harm to health in a hazardous situation.
Protection devices	safety measures consisting of the use of specific technical means (guards and safety devices) for protecting operators against risks.
Guard	an element of a machine used in a specific way to provide protection by means of a physical barrier.
Safety device	a device (other than a guard) that eliminates or reduces the risk; it can be used alone or in combination with a guard.
Customer	the person who purchased the machine and/or who manages and uses it (e.g. company, entrepreneur, firm).
Electrocution	an accidental discharge of electric current on a human body.

## A.10 Machine and manufacturer's identification data

A reproduction of the marking or data plate on the machine is given below:

F.Mod. xxxxxxxx PNC 9VTX xxxxxxxx W Tot. xxx kW	Comm.Mod. xxxxxxxx Ser.No. xxxxxxxx Volt xxx xxHz	Type Ref. V1MMTN Cyclopentane Total Current xx A	2017
Potenza Sbrinamento / Defrost Power Resistenza Evaporazione / Evaporation Heater El. Illuminazione / Lighting NF nominal Charge Rated Pressure	xxx kW x kW xx W Mpa IP21	Classe / Class x GWP xxxx Refrigerante / Refrigerant xxxxxx Cap. xxx	CO2-eq xxx t xxx Kg
Electrolux Professional SPA - Viale Treviso, 15 - 33170 Pordenone (Italy)			

The data plate gives the product identification and technical data.

The meaning of the various information given on it is listed below:

F.Mod.	factory description of product
Comm.Model	commercial description
V1MMTN(*)	certification group (Type)
PNC	production number code
Ser.No.	serial number
V	power supply voltage
Hz	power supply frequency
KW	max. power input
Cyclopentane	expanding gas used in insulation
Total Current	current absorbed
current absorbed	defrost power

Evaporation Heater El.	heating element power
Lighting	internal light
Class	climatic
GWP	global warming potential
CO2 eq	quantity of greenhouse gases
Refrigerant	type of refrigerant gas
Cap.	nominal capacity
IP21	dust and water protection rating
CE	CE marking
Electrolux Professional SpA Viale Treviso 15 33170 Pordenone Italy	manufacturer

When installing the appliance, make sure the electrical connection is carried out in compliance with that specified on the data plate.



## WARNING

Do not remove, tamper with or make the machine marking illegible.



### NOTE!

Refer to the data given on the machine's data plate for relations with the Manufacturer (e.g. when ordering spare parts, etc.). When scrapping the machine, the marking must be destroyed.

## A.11 Description of certification group (Type)

V	Vertical refrigerator
1M	1 or 2 modules
P	Range (P= Premium; G= Gab; M= Mass; S= SuperPremium;)
TN	Temperature range (TN=refrigerated; BT=freezer; TN/ TN=refrigerated 2 temperatures; TN/BT= refrigerated/freezer 2 temperatures)
HC	R290

## A.12 Appliance identification

This manual applies to various refrigerator/freezer models. For further details regarding your model, refer to B.3 *Dimensions, performance and consumption*.

## A.13 Copyright

This manual is intended solely for consultation by the operator and can only be given to third parties with the permission of Electrolux Professional SpA.

## A.14 Responsibility

The Manufacturer declines any liability for damage and malfunctioning caused by:

- non-compliance with the instructions contained in this manual;
- repairs not carried out in a workmanlike fashion, and replacements with parts different from those specified in the spare parts catalogue (the fitting and use of non-original spare parts and accessories can negatively affect machine operation and invalidates the warranty);
- operations by non-specialised personnel;
- unauthorised modifications or operations;
- inadequate maintenance;
- improper machine use;
- unforeseeable extraordinary events;
- use of the machine by uninformed and untrained personnel;
- non-application of the current provisions in the country of use, concerning safety, hygiene and health in the workplace.

The Manufacturer declines any liability for damage caused by arbitrary modifications and conversions carried out by the user or the Customer.






The employer, workplace manager or service technician are responsible for identifying and choosing adequate and suitable personal protection equipment to be worn by operators, in compliance with regulations in force in the country of use. Electrolux Professional SpA declines any liability for inaccuracies contained in the manual, if due to printing or translation errors. Any supplements to the installation, use and maintenance manual the Customer receives from the Manufacturer will form an integral part of the manual and therefore must be kept together with it.

### A.15 Keeping the manual

The manual must be carefully kept for the entire life of the machine, until scrapping.

### A.17 Personal protection equipment

Summary table of the Personal Protection Equipment (PPE) to be used during the various stages of the machine's service life.

Stage	Protective garments 	Safety footwear 	Gloves 	Glasses 	Safety helmet 
Transport	—	●	○	—	○
Handling	—	●	○	—	—
Unpacking	—	●	○	—	—
Installation	—	●	○	—	—
Normal use	●	●	● <sup>1</sup>	—	—
Adjustments	○	●	—	—	—
Routine cleaning	○	●	● <sup>1</sup>	○	—
Extraordinary cleaning	○	●	●	○	—
Maintenance	○	●	○	—	—
Dismantling	○	●	○	○	—
Scrapping	○	●	○	○	—
<b>Key:</b>					
●	<b>PPE REQUIRED</b>				
○	<b>PPE AVAILABLE OR TO BE USED IF NECESSARY</b>				
—	<b>PPE NOT REQUIRED</b>				

1. During Normal use, gloves protect hands from the cold tray when being removed from the appliance. Note: The gloves to be worn during cleaning are the type suitable for contact with the cooling fins (metal plates). Failure to use the personal protection equipment by operators, specialised personnel or users can involve exposure to chemical risk and possible damage to health (depending on the model).

## B TECHNICAL DATA

### B.1 Climatic class

The climatic class given on the data plate refers to the following values:

for fully insulated door models,

- CLIMATIC CLASS: 5
  - 43°C (IEC/EN 60335-2-89)
  - 40°C room with 40% relative humidity (IEC/EN ISO 23953).

for glass door models

- CLIMATIC CLASS: 4
  - 32°C (IEC/EN 60335-2-89)
  - 30°C room with 55% relative humidity (IEC/EN ISO 23953).

The manual must stay with the machine in case of transfer, sale, hire, granting of use or leasing.

### A.16 Recipients of the manual

This manual is intended for:

- the carrier and handling personnel;
- installation and commissioning personnel;
- the employer of machine users and the workplace manager;
- operators for normal machine use;
- specialised personnel - Customer Care service (see service manual).





## WARNING

R290 gas is potentially flammable and explosive! Take every possible precaution to prevent any risk linked to the nature of this gas during any routine and/or extraordinary operation carried out on the appliance. Only specialised personnel are authorised to operate on the machine.

### B.3 Dimensions, performance and consumption

Rack dimensions mm	530x530
Gross capacity L	700 (1 module) 1400 (2 modules)
Power supply voltage V	230V/50Hz <sup>1</sup> 220V/60Hz <sup>1</sup> 220–240V/50Hz <sup>1</sup>
Equivalent sound pressure level Leq dB(A) <sup>2</sup>	<70

1. Depending on the model
2. The value could increase depending on the workplace where measured.

#### Positive temperature ventilated models with fully insulated door

Temp. range in compartment °C	0/+6
-------------------------------	------

#### Positive temperature ventilated models with glass door

Temp. range in compartment °C	0/+6
-------------------------------	------

#### Negative temperature ventilated models with fully insulated door

Temp. range in compartment °C	-2/+10
-------------------------------	--------

#### Positive temperature ventilated models with glass door

Temp. range in compartment °C	+2/+10
-------------------------------	--------

#### Low temperature ventilated models with fully insulated door

Temp. range in compartment °C	-22/-15
-------------------------------	---------

#### Low temperature ventilated models with glass door

Temp. range in compartment °C	-20/-15
-------------------------------	---------

#### Ventilated models with separate refrigerator compartments and fully insulated door

Temp. range in compartment °C	-2/+10	-2/+10
-------------------------------	--------	--------

#### Ventilated models with separate refrigerator/freezer compartments and fully insulated door

Temp. range in compartment °C	-2/+10	-22/-15
-------------------------------	--------	---------

### B.4 Mechanical safety characteristics, hazards

The appliance does not have sharp edges or protruding parts. The guards for the moving and live parts are fixed to the cabinet with screws, to prevent accidental access.

## C TRANSPORT, HANDLING AND STORAGE

### C.1 Introduction

Transport (i. e. transfer of the machine from one place to another) and handling (i. e. transfer inside workplaces) must occur with the use of special and adequate means.



## WARNING

Due to their size, the machines cannot be stacked on top of each other during transport, handling and storage; this eliminates any risks of loads tipping over due to stacking.



#### NOTE!

Specialised personnel must:

- have specific technical training and experience in the use of lifting systems;
- have knowledge of the safety regulations and applicable laws in the relevant sector;
- have knowledge of the general safety rules;
- ensure the use of personal protection equipment suitable for the type of operation carried out;
- be able to recognise and avoid any possible hazard.

### C.2 Transport: instructions for the carrier



## WARNING

Do not stand under suspended loads during loading/ unloading operations. Unauthorised personnel must not enter the work area.

The weight of the appliance alone is not sufficient to keep it steady.



#### NOTE!

The transported load can shift:

- when braking;
- when accelerating;
- in corners;
- on rough roads.

### C.3 Handling

Arrange a suitable area with flat floor for machine unloading and storage operations.



#### CAUTION

The appliances must be handled in the upright position. If the appliance is handled in a horizontal position, make sure to wait a few hours before making it operational.

#### C.4 Procedures for handling operations

For correct and safe lifting operations:

- use the type of equipment most suitable for characteristics and capacity (e.g. electric pallet truck or lift truck);
- cover sharp edges;

Before lifting:

- send all operators to a safe position and prevent persons from entering the handling area;
- make sure the load is stable;
- make sure no material can fall during lifting. Manoeuvre vertically in order to avoid impacts;
- handle the machine, keeping it at minimum height from the ground.



#### **WARNING**

For machine lifting and anchoring, do not use movable or weak parts such as: casings, electrical raceways, pneumatic parts, etc.

#### C.5 Shifting

The operator must:

- have a general view of the path to be followed;
- stop the manoeuvre in case of hazardous situations.



#### **WARNING**

Do not push or pull the appliance to move it, as it may tip over.

#### C.6 Placing the load

Before placing the load, make sure the way is free and that the floor is flat and can take the load. Remove the appliance from the wooden pallet, move it to one side, then slide it onto the floor.

#### C.7 Storage

The machine and/or its parts must be stored and protected from damp, in a non-aggressive place, free of vibrations and with room temperatures between -10°C and 50°C. The place where the machine is stored must have a flat support surface to avoid deforming the machine or damage to the support feet.



#### **WARNING**

Appliance positioning, installation and disassembly must be carried out by specialised personnel.



#### **CAUTION**

Do not make modifications to the parts supplied with the appliance. Any missing or faulty parts must be replaced with original parts.

## D INSTALLATION AND ASSEMBLY

#### D.1 Introduction

To ensure correct operation of the appliance and maintain safe conditions during use, carefully follow the instructions given below in this section.



#### **WARNING**

The above operations must be carried out by the specialised personnel in conformity with the current safety regulations, regarding the equipment used and the operating procedures. Before moving the appliance make sure the capacity of the lifting equipment used is suitable for its weight.



#### **CAUTION**

Keep the ventilation openings in the appliance casing or in the installation structure free of any obstructions.



#### **WARNING**

For the choice of remote condensing unit refer to the unit recommended by the Manufacturer, given on the equipment technical sheet.



#### **WARNING**

In case of extraordinary size of the remote condensing unit refer to the technical sheet for the refrigerating capacity data or consult the Manufacturer's website or Local Service Center/ Agency authorized by the Manufacturer.



#### **WARNING**

Installation of the appliance and the refrigerant fluid condensing unit must only be carried out by the manufacturer's service personnel or by specialised personnel.

#### D.2 The customer's responsibilities

The tasks and works required of the Customer are:

- arrange an earthed power socket of suitable capacity for the input specified on the dataplate;
- for information regarding the electrical connection, refer to D.9 *Electrical connection for appliance with cable with plug* — D.10 *Electrical connection for appliance with cable without plug*;
- check the flatness of the surface on which the machine is placed.

### D.3 Machine space limits

A suitable space must be left around the machine (for operations, maintenance, etc.). This space must be increased in case of use and/or transfer of other equipment and/or means or if exit routes are necessary inside the workplace. Refer to D.4 *Positioning* for information regarding distances from any other machines present in the room (in fact, close proximity can create problems of condensate forming on the walls of the appliance), also taking into consideration the space needed for door opening.

### D.4 Positioning

Install the appliance, taking all the safety precautions required for this type of operation, also respecting the relevant fire-prevention instructions.

Install the appliance in a ventilated place, away from heat sources such as radiators or air conditioning systems, to allow correct cooling of the refrigerating unit components.



#### CAUTION

When positioning to take into account the following distances:

- at least 50 cm from the top;
- 30 mm from the back;
- 20 mm (for refrigerated models) and 30 mm (for freezer models) from the sides;

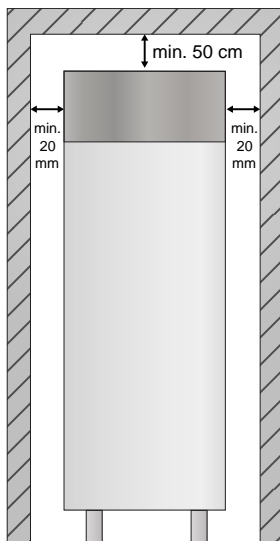


#### NOTE!

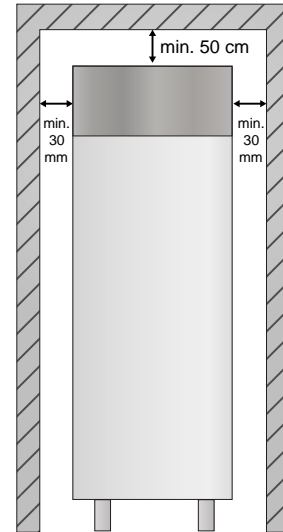
For 3-door models take into account the following distances:

- at least 50 cm from the top;
- at least 20 mm from the sides and 100 mm from the back;

#### Refrigerated model



#### Freezer model



#### WARNING

The plug must be accessible after positioning the appliance in the place of installation.

Never cover the condenser, even temporarily, as this can compromise proper operation of the condenser and therefore the appliance.

If the machine is installed in a place where there are corrosive substances (chlorine, etc.), it is advisable to go over all the stainless steel surfaces with a rag soaked in paraffin oil to create a protective film.

For information regarding the room temperatures in which the machine must operate, refer to B.1 *Climatic class*. The machine must be taken to the place of installation and the packing base removed only when being installed.

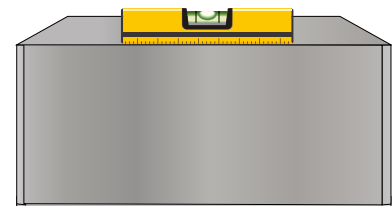
Arranging the machine:

- position the machine in the required place;
- adjust the height and levelling with the adjustment feet, also checking correct door closing



#### CAUTION

The appliance must be levelled, otherwise its operation could be affected.



#### CAUTION

Wait at least 2 hours before starting the appliance, to allow the oil to flow back into the compressor.



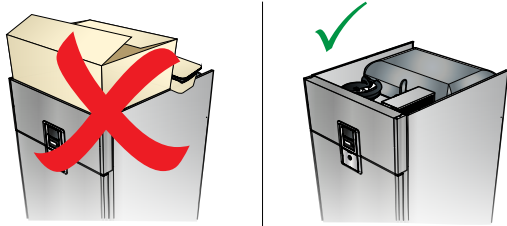
#### WARNING

Keep the ventilation openings in the appliance casing free of any obstructions.



### CAUTION

There must be free air circulation above the appliance, at the refrigerating unit. There must be no obstructions caused by trays, cardboard boxes, jars or other materials.



- wear protective gloves and unpack the machine, carrying out the following operations:
  - cut the straps and remove the protective film, taking care not to scratch the surface if scissors or blades are used;
  - remove the cardboard top, the polystyrene corners and the vertical protection pieces.

For appliances with stainless steel cabinet, remove the protective film very slowly without tearing it, to avoid leaving glue stuck to the surface.

Should this happen, remove the traces of glue with a non-corrosive solvent, rinsing it off and drying thoroughly; it is advisable to go over all the stainless steel surfaces with a rag soaked in paraffin oil in order to create a protective film.

### D.5 Disposal of packing

The packing must be disposed of in compliance with the current regulations in the country where the appliance is used. All the packing materials are environmentally friendly.

They can be safely kept, recycled or burned in an appropriate waste incineration plant. Recyclable plastic parts are marked as follows:

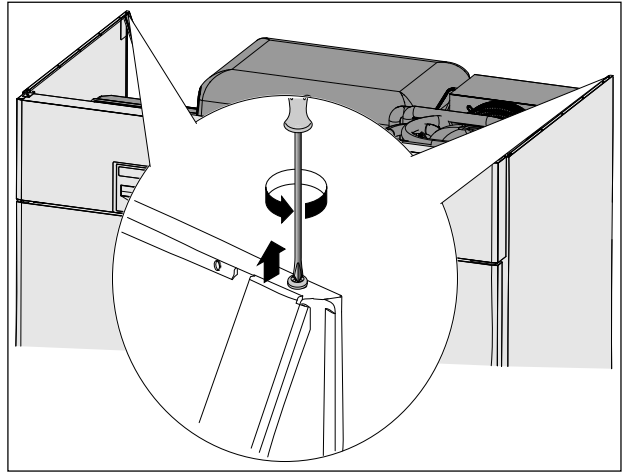
	<b>Polyethylene</b> <ul style="list-style-type: none"> <li>• Outer wrapping</li> <li>• Instructions bag</li> </ul>
	<b>Polypropylene</b> <ul style="list-style-type: none"> <li>• Straps</li> </ul>
	<b>Polystyrene foam</b> <ul style="list-style-type: none"> <li>• Corner protectors</li> </ul>

The parts in wood and cardboard can be disposed of, respecting the current regulations in the country where the machine is used.

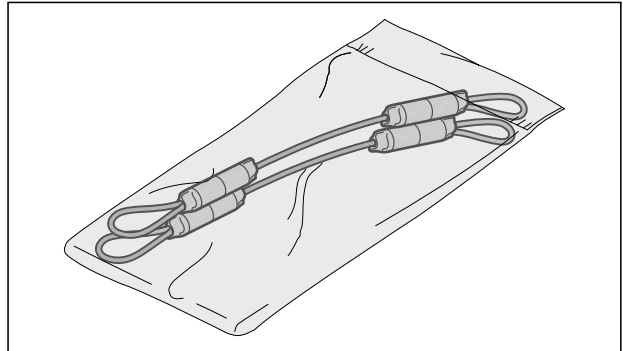
### D.6 Fitting anti-tipping cables on 2-module glass door appliance with feet

When installing the appliance, make sure to fix the anti-tipping cables to it. To fit, proceed as follows:

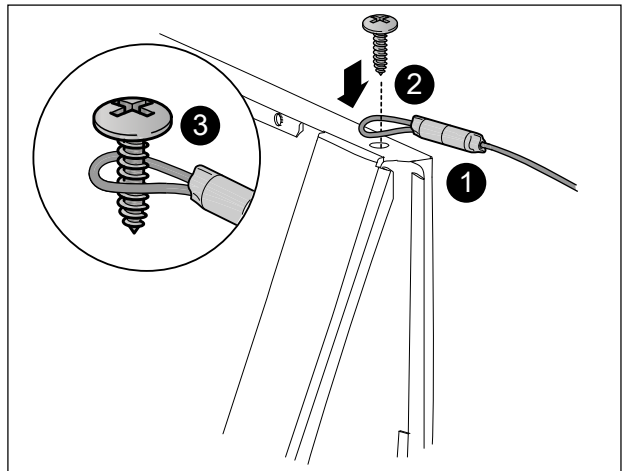
1. undo the two Phillips screws securing the bracket to the rear side on the roof of the machine, as shown in the figure;



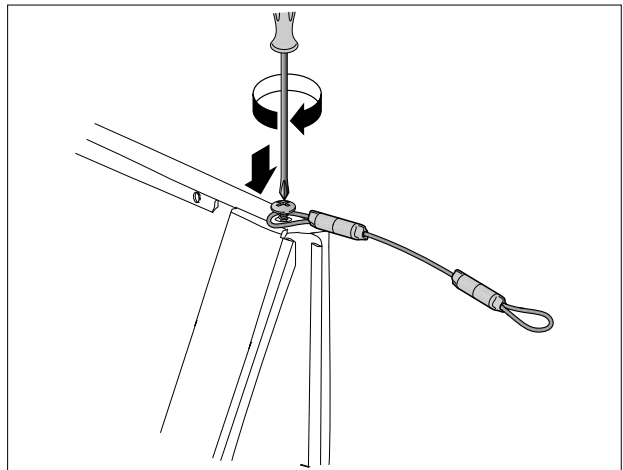
2. remove the cables from their packing;



3. join a slot of the cable to the screw;



4. retighten the screw complete with the cable on the roof of the appliance;



5. the cable must then be fixed to the wall with a plug, to permanently secure the appliance;

6. Repeat the same operation also with the other cable.

### D.7 Reversing opening of fully insulated doors



#### WARNING

Disconnect the appliance from the power supply before carrying out the door reversing procedure.

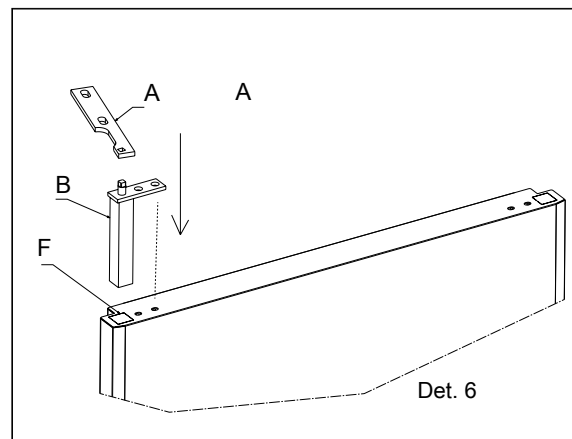
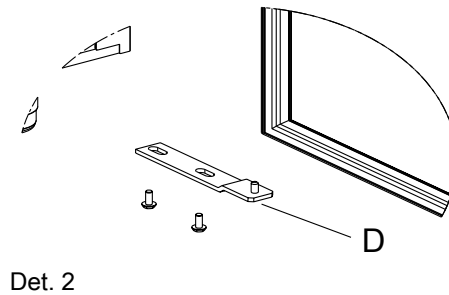
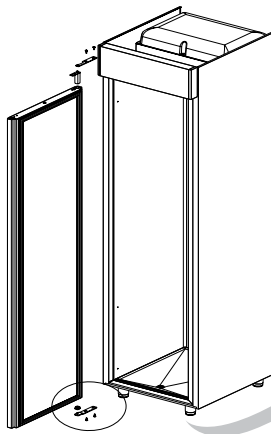
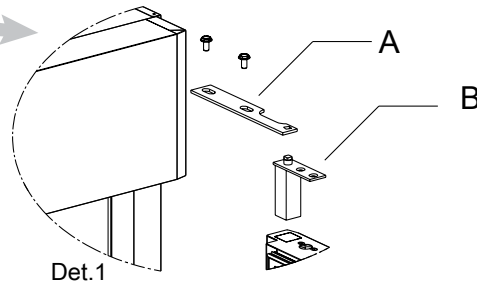
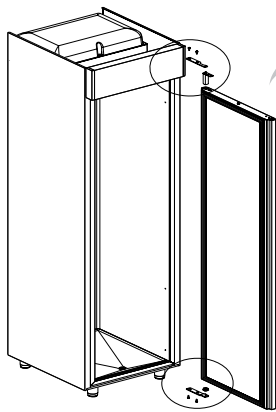


#### CAUTION

The user cannot reverse the door opening direction in all models with glass door. Models with glass door come with opening from left to right. To reverse the opening direction, call the Customer Care Service.

Single-door refrigerated cupboards are normally supplied with right opening. When converting to left opening, proceed as follows:

- open the control panel, loosening the 2 screws located between the panel and door;
- undo the 2 fixing screws of bracket "A" and the screw securing hinge "B" (detail 1);
- remove the door and remove hinge "B" from right to left, break the precut "F" on the opposite side and insert part "B" (detail 6) and the bracket as shown in the figure;
- remove the lower bracket "D", refitting it in the special seat on the opposite side (detail 2);
- position the door on the lower bracket "D";
- position the upper bracket "A" between the door and the roof of the appliance, tightening the fixing bolts;
- before tightening the screws, align the door with the panel of the cabinet, adjusting the lower and upper brackets and making sure the seal is perfectly fitted on all sides;
- then tighten the bracket fixing bolts.



## D.8 Reversing opening of half doors



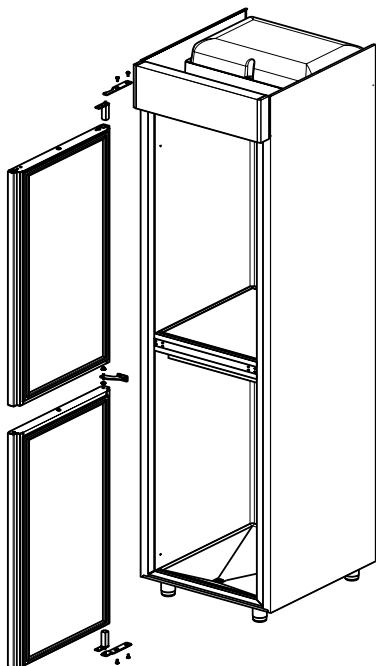
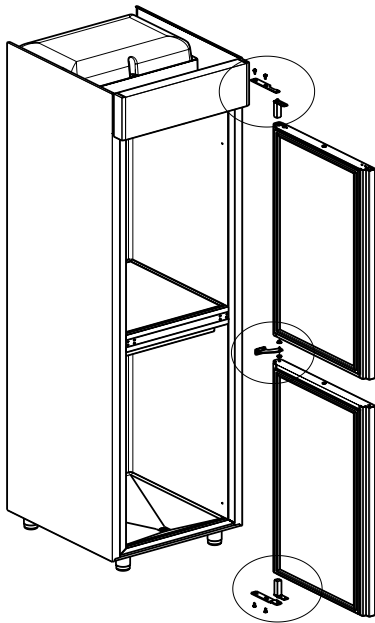
### WARNING

Disconnect the appliance from the power supply before carrying out the door reversing procedure.

The refrigerated cupboards are normally supplied with right opening.

The operations to be carried are those described in the previous section, replacing reference "D" with "F" (detail 3)

- open the control panel, loosening the 2 screws located between the panel and door;
- undo the 2 screws fixing bracket "A" and the screw securing hinge "B" of the top door;
- remove the door and remove hinge "B" from right to left, break the precut "F" on the opposite side and insert part "B" (detail 6) and the bracket as shown in the figure;

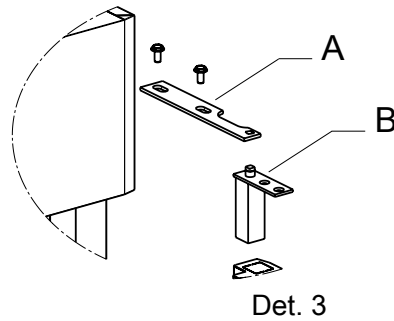


- remove the middle bracket "G" (detail 4) and fix it on the opposite side of the cabinet remove the lower bracket "D", refitting it in the special seat on the opposite side (detail 5);
- position the bottom door on the lower bracket "D";
- fix the middle bracket "E";
- position the top door on the middle bracket "G";
- position the upper bracket "A" between the door and the roof of the appliance, tightening the fixing bolts;
- before tightening the screws, align the door with the panel of the cabinet, adjusting the lower and upper brackets and making sure the seal is perfectly fitted on all sides;
- then tighten the bracket fixing bolts.

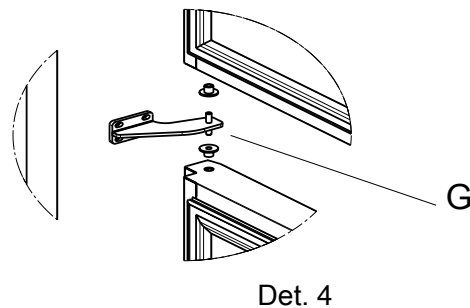


#### NOTE!

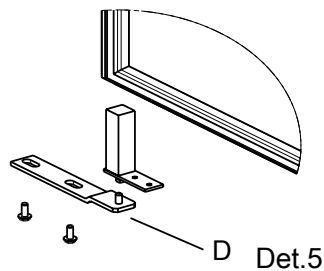
After carrying out the below operations, the holes in the appliance must be closed with the special plastic plugs.  
In case of installation on a concrete plinth, make 2 holes in the floor near the bottom hinge fixing screws.



Det. 3



Det. 4



Det.5

#### D.9 Electrical connection for appliance with cable with plug



### WARNING

If the power cable is damaged it must be replaced by the Customer Care Service or in any case by specialised personnel, in order prevent any risk.

Connection to the power supply must be carried out in compliance with the regulations and provisions in force in the country of use.



### WARNING

Work on the electrical systems must only be carried out by a specialised personnel.

The information regarding the appliance power supply voltage is given on the dataplate.

To connect, just insert the power cable plug in the corresponding mains socket, first making sure:

- the socket has an efficient earth connection and the mains voltage and frequency match that given on the dataplate. In case of any doubts regarding the efficiency of the earth connection have the system checked by specialised personnel;
- the system power supply is arranged and able to take the actual current absorption and that it complies with the regulations in force in the country of use;
- a differential thermal-magnetic switch suitable for the absorption specified on the dataplate, with contact gap enabling complete disconnection in category III overvoltage conditions and complying with the regulations in force, is installed between the power cable and the electric line. For the correct size of the switch, refer to the absorbed current specified on the appliance dataplate.

After making the connection, with the appliance working check that the power supply does not fluctuate by  $\pm 10\%$  the rated voltage.

#### D.10 Electrical connection for appliance with cable without plug

Connection to the power supply must be carried out in compliance with the regulations and provisions in force in the country of use.



### WARNING

Work on the electrical systems must only be carried out by specialised personnel.

The information regarding the appliance power supply voltage is given on the dataplate.

Before connecting, make sure:

- the connection point has an efficient earth contact and the mains voltage and frequency match that given on the dataplate. In case of doubts regarding the efficiency of the earth wire, have the system checked by qualified personnel;
- the system power supply is properly arranged and able to take the actual current absorption and that it complies with the regulations in force in the country of use;
- the appliance must be permanently connected to the power supply, respecting the polarities:
  - brown: line
  - yellow/green: earth
  - blue: neutral;

- a differential thermal-magnetic switch (or plug) suitable for the absorption specified on the dataplate, with contact gap enabling complete disconnection in category III overvoltage conditions and complying with the regulations in force, is installed between the power cable and the electric line. For the correct size of the switch or plug, refer to the absorbed current specified on the appliance dataplate. The device used must be lockable in the open position in case of maintenance.



### WARNING

When using a plug, it must comply with the national installation rules.



### IMPORTANT

The plug must also be:

- accessible after the appliance has been positioned in the place of installation;
  - in a position always visible to the operator performing the intervention during maintenance operations.
- After making the connection, with the appliance working check that the power supply does not fluctuate by  $\pm 10\%$  the rated voltage.



### WARNING

Use an H05VV-F power cable (code 60227 IEC 53) for permanent connection to the mains; in case of replacement, use a type having at least these characteristics.

When replacing the cable, the earth wire must be kept longer than the live and neutral wires.



### IMPORTANT

If the power cable is damaged, it must be replaced by the service centre or in any case by specialised personnel, in order prevent any risk.

The manufacturer declines any liability for damage or injury resulting from breach of the above rules or non-compliance with the electrical safety regulations in force in the country where the machine is used.

#### D.11 Plumbing connection

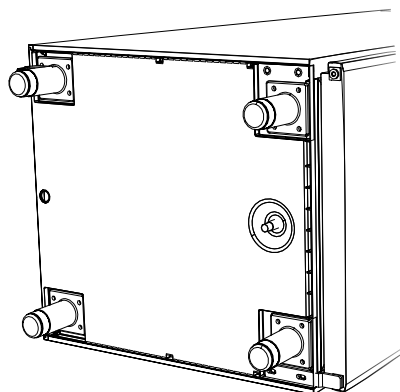


### CAUTION

The plumbing connection must be carried out by a specialised personnel.

The machine has a drain hole for any liquids present in the compartment. Connect the compartment drain hole "C", located on the bottom of the appliance and provided with a

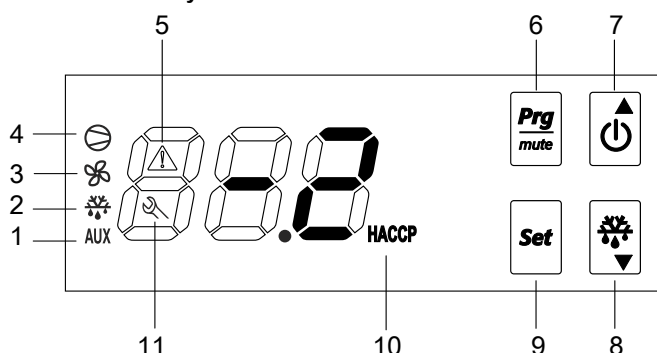
closing plug, to a drain. The drain hole diameter is “17.5 mm“, therefore it is advisable to connect it to a “17.5 mm“ drain pipe.



## E CONTROL PANEL

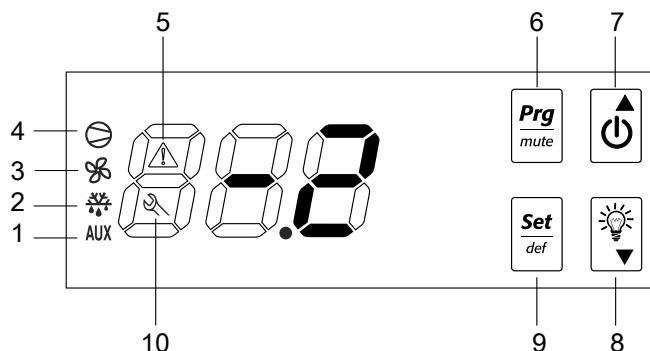
### E.1 Description of control panel

Models with fully insulated door



1	Auxiliary users on signalling icon (if present)
2	Defrost cycle activated signalling icon
3	Compartment fans on signalling icon (if present)
4	Compressor on signalling icon
5	Temperature alarm signalling icon
6	“Prg/mute“ button for silencing the alarm buzzer.
7	Multifunction ON/OFF and UP button for switching the appliance on and off and for increasing the values.
8	DOWN and DEFROST button for activating manual defrost and decreasing the values.
9	SET button for accessing the Set point.
10	Signalling temperature changes icon
11	Service alarm signalling icon

Models with glass door




1	Auxiliary users on signalling icon
2	Defrost cycle activated signalling icon
3	Compartment fans on signalling icon
4	Compressor on signalling icon
5	Temperature alarm signalling icon
6	“Prg/mute“ button for silencing the alarm buzzer.
7	Multifunction ON/OFF and UP button for switching the appliance on and off and for increasing the values.
8	Internal light button and decreasing the values.
9	SET/def button for accessing the set point and for activating manual defrost
10	Service alarm signalling icon

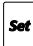

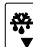
## F INSTRUCTION FOR THE USER

### F.1 Switching on and temperature adjustment

When switched on, the instrument performs a Lamp Test, i.e. for a few seconds the display and icons flash, verifying its correct functioning.

- If the instrument displays the compartment temperature when switched on, the appliance is already on;
- If OFF is displayed, press the ON/OFF button  for a few seconds to activate the appliance; the display shows the message ON and then the compartment temperature.
- To switch the appliance off, press the ON/OFF button for a few seconds; the message OFF appears on the display.

To SET the compartment temperature, proceed as follows:

- Press the button  for a few seconds and the SET POINT value appears on the display.
- To change the SET value, press the increase value button UP  or the decrease value button DOWN .
- If no button is pressed for 60 seconds (TIME OUT), or by pressing the SET button once, the digital thermostat memorises the last set value and the normal display is restored.






The temperature range is set from a minimum to a maximum, according to the following values:



Min. setting =	- 22°C
Max. setting =	- 15°C
Min. setting =	- 2°C
Max. setting =	+ 10°C
Min. setting =	0°C
Max. setting =	+ 6°C


## F.2 Signalling icons

The digital thermostat has the following signalling ICONS:

	lit up	This icon indicates compressor activation.
	lit up	This icon indicates the manual defrost function in progress.
	lit up	This icon indicates activation of compartment fans (if present).
<b>AUX</b>	lit up	This icon indicates activation of auxiliary users (if present).
	lit up	This icon indicates that a service alarm has occurred during appliance operation.
	lit up	Indicates that a temperature alarm has occurred during appliance operation.

## F.3 Alarms

### F.3.1 Service alarms and signalling for models 0°C/+10°C

The alarm is signalled by lighting up of the icon .

Alarm signalling is also indicated by the alarm code appearing on the display.

Example: Alarm signalling due to a faulty probe (compartment probe) appears directly on the instrument display with the message E0 and rE flashing alternately (refer to position 1 of the alarms table).


When the alarm condition ceases, the alarm goes off. Otherwise, contact the Customer Care Service.

### F.3.2 Service alarms and signalling for models -15°C/-22°C and -2°C/+10°C

The alarm is signalled by lighting up of the icon; alarm signalling is also indicated by the alarm code appearing on the display.

Example: alarm signalling due to a faulty probe (compartment probe) appears directly on the instrument display with the indication "E0" and "rE" flashing alternately (refer to position 1 of the alarms table).

### F.3.3 Temperature alarms and signalling (common to all appliances)

The alarm is signalled by lighting up of the icon . Alarm signalling is also indicated by the alarm code appearing on the display.

Temperature alarm signalling, regarding the thermostatting probe, appears directly on the instrument display with the indication HI (max. temperature alarm) and LO (min. temperature alarm).

When the door is opened the display starts flashing together with the icon. If the door remains open for more than a few minutes, the display shows the message dor (accompanied by a beep), alternating with the temperature value. The alarm is deactivated when the door is closed.

#### Alarm table

Position	Display	Alarm
1	E0 / rE	Compartment probe fan alarm

#### Alarm table (cont'd.)

2	HI	Compartment high temperature alarm
3	LO	Compartment low temperature alarm
4	dor	Door open alarm

## F.4 Defrost




### WARNING

Do not use mechanical devices or other means to speed up the defrost process, unless recommended by the manufacturer.

Do not damage the circuit


#### Automatic defrost

The appliance has an automatic defrost function. This

function is signalled by lighting up of the icon . The defrost water is run into a tray and automatically evaporated.

#### Manual activation of defrost

Keep the DOWN button  pressed for at least 5 seconds to start a manual defrost cycle. This function is signalled by

lighting up of the icon . If defrost conditions do not exist, the display shows the message dFb, indicating that the operation will not be carried out (only for models -15°C/-22°C and -2°C/+10°C).

Defrost can be stopped manually at any time by pressing the DOWN button; the display shows the message dFE. Defrost cannot be activated in the programming stage.

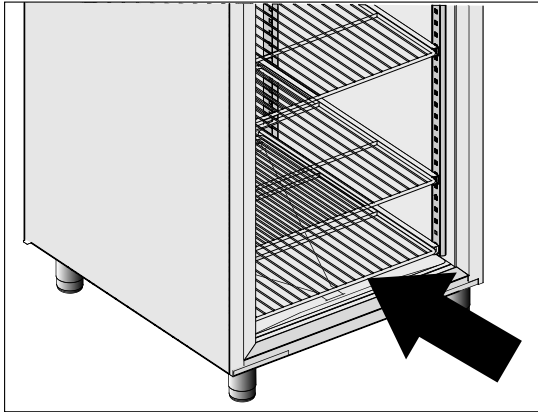
## F.5 Loading the product

Distribute the product evenly inside the compartment (away from the door and back) to allow good air circulation. In case of excessive product loading, the temperature remains uniform thanks to the removable rear supports which act as an air conveyor.



**CAUTION**

Do not place the product directly on bottom. Use the specific provided rack.

**WARNING**

Cover or wrap food before placing it in the refrigerator and avoid putting very hot foods or steaming liquids inside.

Do not leave the door open any longer than necessary when loading or removing food. It is advisable to keep the keys in a place only accessible to authorised personnel. To prevent unauthorised personnel from using the appliance, it is advisable to always close it with the key.

**WARNING**

Do not use electrical appliances inside the appliance compartments for storing frozen food, unless such equipment is recommended by the manufacturer.

Regarding the maximum load for each shelf, respect that given in the table below:

Maximum shelf load	54 kg
--------------------	-------

**G GENERAL SAFETY RULES****G.1 Introduction**

The machines are provided with electric and/or mechanical safety devices for protecting workers and the machine itself. Therefore the user must not remove or tamper with such devices.

The Manufacturer declines any liability for damage due to tampering or their non-use.

**G.2 Protection devices installed on the machine****G.2.1 Guards**

The guards on the machine are:

- fixed guards (e.g. casings, covers, side panels, etc.), fixed to the machine and/or frame with screws or quick-release connectors that can only be removed or opened with tools;
- interlocked movable guards (door) for access inside the machine;
- machine electrical equipment access doors, made from hinged panels openable with tools. The door must not be opened when the machine is connected to the power supply.

**WARNING**

Several illustrations in the manual show the machine, or parts of it, without guards or with guards removed. This is purely for explanatory purposes. Do not use the machine without the guards or with the protection devices deactivated.

**G.2.2 Safety signs to be placed on the machine or near its area**

Prohibition	Meaning
	do not remove the safety devices
	do not use water to extinguish fires (placed on electrical parts)
Danger	Meaning
	caution hot surface
	danger of electrocution (shown on electrical parts with indication of voltage)

**WARNING**

Do not remove, tamper with or make illegible the safety, danger and instruction signs and labels on the machine.

**G.2.3 End of use**

When the appliance is no longer to be used, make it unusable by removing the mains power supply wiring.

**G.2.4 Instructions for use and maintenance**

Risks mainly of a mechanical, thermal and electrical nature exist in the machine. Where possible the risks have been neutralised:

- directly, by means of adequate design solutions.
- indirectly by using guards, protection and safety devices.

Any anomalous situations are signalled on the control panel display.

During maintenance several risks remain, as these could not be eliminated, and must be neutralised by adopting specific measures and precautions.

Do not carry out any checking, cleaning, repair or maintenance operations on moving parts. Workers must be informed of this prohibition by means of clearly visible signs.

To guarantee machine efficiency and correct operation, periodical maintenance must be carried out according to the instructions given in this manual.

Make sure to periodically check correct operation of all the safety devices and the insulation of electrical cables, which must be replaced if damaged.



## WARNING

Extraordinary machine maintenance operations must only be carried out by specialised personnel provided with all the appropriate personal protection equipment (safety shoes, gloves, glasses, overalls, etc.), tools, utensils and ancillary means.



## WARNING

Never operate the machine, removing, modifying or tampering with the guards, protection or safety devices.  
Before carrying out any operation on the machine, always consult the manual, which gives the correct procedures and contains important information on safety.

### G.2.5 Reasonably foreseeable improper use

Improper use is any use different from that specified in this manual. During machine operation, other types of work or activities deemed improper and that in general can involve risks for the safety of operators and damage to the appliance are not allowed. Reasonably foreseeable improper use includes:

- lack of machine maintenance, cleaning and periodical checks;
- structural changes or modifications to the operating logic;
- tampering with the guards or safety devices;
- failure to use personal protection equipment by operators, specialised personnel and maintenance personnel;
- failure to use suitable accessories (e.g. use of unsuitable equipment or ladders);
- keeping combustible or flammable materials, or in any case materials not compatible with or pertinent to the work, near the machine;
- wrong machine installation;
- placing in the machine any objects or things not compatible with its use, or that can damage the machine, cause injury or pollute the environment;

- climbing on the machine;
- non-compliance with the requirements for correct machine use;
- other actions that give rise to risks not eliminable by the Manufacturer.



## WARNING

The previously described actions are prohibited!

### G.2.6 Residual risks

The machine has several risks that were not completely eliminated from a design standpoint or with the installation of adequate protection devices. Nevertheless, through this manual the Manufacturer has taken steps to inform operators of such risks, carefully indicating the personal protection equipment to be used by them. In order to reduce the risks, provide for sufficient spaces while installing the unit. To preserve these conditions, the areas around the machine must always be:

- kept free of obstacles (e.g. ladders, tools, containers, boxes, etc.);
- clean and dry;
- well lit.

For the Customer's complete information, the residual risks remaining on the machine are indicated below: such situations are deemed improper and therefore strictly forbidden.

Residual risk	Description of hazardous situation
Slipping or falling	The operator can slip due to water or dirt on the floor
Burns/abrasions (e.g. heating elements, cold pan, cooling circuit plates and pipes)	The operator deliberately or unintentionally touches some components inside the machine without using protective gloves.
Electrocution	Contact with live parts during maintenance operations carried out with the electrical panel powered
Falling from above	The operator intervenes on the machine using unsuitable systems to access the upper part (e.g. rung ladders, or climbs on it)
Crushing or injury	The specialised personnel may not correctly fix the control panel when accessing the technical compartment. The panel could close suddenly.
Tipping of loads	When handling the machine or the packing containing it, using unsuitable lifting systems or accessories or with the unbalanced load
Chemical (refrigerant gas)	Inhalation of refrigerant gas. Therefore always refer to the appliance labels



## IMPORTANT

In case of a significant anomaly (e.g. short circuits, wires coming out of the terminal block, motor breakdowns, worn electrical cable sheathing, etc.) the operator must immediately deactivate the machine.

## H NORMAL MACHINE USE

### H.1 Characteristics of personnel trained for normal machine use

The Customer must make sure the personnel for normal machine use are adequately trained and skilled in their duties, as well as ensuring their own safety and that of other persons.

The Customer must make sure his personnel have understood the instructions received and in particular those regarding work hygiene and safety in use of the machine.

### H.2 Characteristics of personnel enabled to operate on the machine

The Customer is responsible for ensuring that persons assigned to the various duties:

- read and understand the manual;
- receive adequate training and instruction for their duties in order to perform them safely;
- receive specific training for correct machine use.

### H.3 Operator qualified for normal machine use

Must have at least:

- knowledge of the technology and specific experience in operating the machine;
- adequate general basic education and technical knowledge for reading and understanding the contents of the manual, including correct interpretation of the drawings, signs and pictograms;
- sufficient technical knowledge for safely performing his duties as specified in the manual;
- knowledge of the regulations on work hygiene and safety.

In case of a significant anomaly (e. g. short circuits, wires coming out of the terminal block, motor breakdowns, worn electrical cable sheathing, etc.) the operator for normal machine use must:

- immediately deactivate the machine.

## I MACHINE CLEANING AND MAINTENANCE

### I.1 Introduction



#### WARNING

Before carrying out any cleaning or maintenance, disconnect the appliance from the power supply and carefully unplug it.

During maintenance, the cable and plug must be kept in a visible position by the operator carrying out the work.

Do not touch the appliance with wet hands or feet or when barefoot.



#### WARNING

DO NOT remove the safety guards.

Use suitable personal protection equipment (protective gloves).

Use a ladder with suitable protection for work on appliances with high accessibility.

### I.2 Informations for maintenance

Routine maintenance operations can be carried out by non-specialised personnel, carefully following the instructions given below.



#### NOTE!

The manufacturer declines any liability for operations carried out on the machine without following these instructions.

### I.3 Routine maintenance



#### WARNING

Disconnect the power supply before cleaning the appliance.

### I.4 Cleaning the cabinet and accessories

Before using the appliance, clean all the internal parts and accessories with lukewarm water and neutral soap or products that are over 90% biodegradable (in order to reduce the emission of pollutants into the environment), then rinse and dry thoroughly. Do not use solvent-based detergents (e. g. trichloro-ethylene) or abrasive powders for cleaning.

It is advisable to go over the stainless steel surfaces with a rag moistened with paraffin oil in order to create a protective film. Check the power cable regularly and replace it in case of signs of wear.

Have the appliance checked periodically (at least once a year).



#### WARNING

Do not clean the machine with jets of water.



#### CAUTION

Do not use steel wool or similar material to clean the stainless steel surfaces. Do not use detergents containing chlorine, solvent-based detergents (e. g. trichloro-ethylene) or abrasive powders.



### I.5 Compartment cleaning

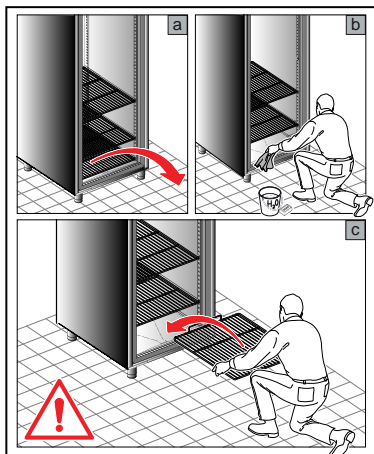
The racks can be removed in order to thoroughly clean the compartment, therefore remove them before cleaning. For this, use products that are over 90% biodegradable (do not use solvents or abrasive powders), then rinse and dry thoroughly. Lastly, remove the plug closing the drain hole (refrigerated models only) and drain the water (only if it is connected, see paragraph D.11 *Plumbing connection*).

**CAUTION**

Pay special attention when cleaning the front control panel: make sure water sprays do not go beyond the panel.

**CAUTION**

There is an extra rack on the bottom of the compartment. When cleaning, if this rack is temporarily removed, remember to refit it in its original place, as shown in the figure (detail "c"), in order to ensure proper operation of the appliance:

**1.6 Precautions in case of long idle periods**

If the appliance is not going to be used for some time, take the following precautions:

- remove the plug from the power socket;
- remove all food from the compartment and clean the inside and accessories;
- clean the cabinet, going over all the stainless steel surfaces vigorously with a rag moistened with paraffin oil to create a protective film;
- leave the door open so that air can circulate inside, preventing the formation of unpleasant odours.
- periodically air the premises.

**WARNING**

Work on the electrical equipment must only be carried out by a specialised personnel or the Customer Care Service.

**WARNING**

Maintenance, checking and overhaul operations must only be carried out by a specialised personnel or the Customer Care Service, provided with suitable personal protection equipment (safety shoes and gloves), tools and ancillary means.

Put the machine in safe conditions before starting any maintenance operation.

Respect the requirements for the various routine and extraordinary maintenance operations. Non-compliance with the instructions can create risks for personnel.

After carrying out maintenance make sure the machine is able to work safely and, in particular, that the protection and safety devices are efficient.

**1.7 Quick troubleshooting guide**

In some cases, faults can be eliminated easily and quickly by following a brief troubleshooting guide:

- The appliance does not switch on:
  - make sure the plug is properly inserted in power socket.
  - make sure the socket is powered.
  - check (if present) the suitability of the fuse on the plug; otherwise contact the assistance service to replace the fuse, which must have the same characteristics as the one being replaced.
- The inside temperature is too high:
  - make sure there is no heat source near the appliance;
  - make sure the door closes properly.
- The appliance is too noisy:
  - make sure the appliance is properly levelled. An unbalanced position can set off vibrations.
  - make sure the appliance is not touching other equipment or parts which could reverberate.

If the fault persists after carrying out the above checks, contact the Customer Care Service, remembering to specify:

- the type of fault;
- the appliance PNC (production number code);
- the Ser. No. (appliance serial number).

**NOTE!**

The code and serial number are essential for identifying the type of appliance and date of manufacture.

**1.8 Extraordinary maintenance****WARNING**

Wear protective gloves and a mask when carrying out any extraordinary maintenance operations.



**NOTE!**  
Extraordinary maintenance must be carried out by specialised personnel, who can ask the manufacturer to supply a servicing manual.

### 1.8.1 Periodical condenser cleaning

Periodical cleaning of the equipment depends on the frequency of its use.

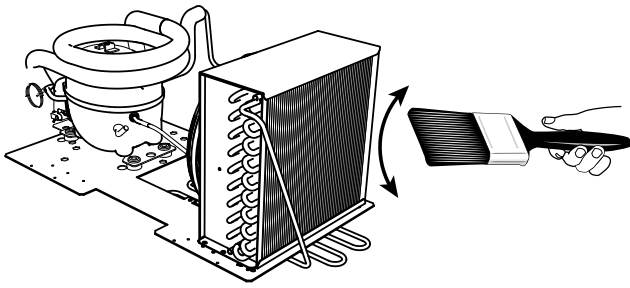


**WARNING**  
Pay attention to the electrical cables located near the condenser!

Make sure not to obstruct the air passage on models with wire and tube condenser (located in the roof of the machine). This type of condenser does not need cleaning and does not lose efficiency over time. To ensure optimum appliance operation, the refrigerating unit condenser must be cleaned at least once every 3 months.



**NOTE!**  
It is advisable to use a brush or vacuum cleaner to remove the dirt accumulated on the condenser. Do not use sharp objects, which could damage the condenser.



### 1.8.2 Maintenance intervals

The inspection and maintenance intervals depend on the actual machine operating conditions and ambient conditions (presence of dust, damp, etc.), therefore precise time intervals cannot be given. In any case, careful and periodical machine maintenance is advisable in order to minimise service interruptions.

It is advisable to carry out the checks with the frequency given in the following table:



**NOTE!**  
It is advisable to stipulate a preventive and scheduled maintenance contract with the Customer Care Service.

Maintenance, inspections, checks and cleaning	Frequency
<b>Routine cleaning</b> general cleaning of machine and surrounding area	Daily
<b>Mechanical protection devices</b> check their condition and for any deformation, loosening or removed parts	Monthly
<b>Control</b> check the mechanical part, for cracks or deformation, tightening of screws: check the readability and condition of words, stickers and symbols and restore if necessary	Yearly
<b>Machine structure</b> tightening of main bolts (screws, fixing systems, etc.) of machine	Yearly
<b>Safety signs</b> check the readability and condition of safety signs	Yearly
<b>Electrical control panel</b> check the electrical components installed inside the electrical control panel. Check the wiring between the electrical panel and machine parts.	Yearly
<b>Electrical connection cable and plug</b> check the connection cable (replace if necessary) and plug	Yearly
<b>General machine overhaul</b> check all components, electrical equipment, corrosion, pipes...	Every 10 years <sup>1</sup>

1. The machine is designed and built for a duration of about 10 years. After this period of time (from commissioning) the machine must undergo a general inspection and overhaul.



**WARNING**  
Maintenance, checking and overhaul operations must only be carried out by a specialised technician or the Customer Care Service, provided with adequate personal protection equipment (safety shoes and gloves), tools and ancillary means.



**WARNING**  
Work on the electrical equipment must only be carried out by a specialised electrician or the Customer Care Service.

## J MACHINE DISPOSAL

### J.1 Introduction



**WARNING**  
Dismantling operations must be carried out by specialised personnel.



**WARNING**  
Work on the electrical equipment must only be carried out by specialised personnel, with the power supply disconnected.

## J.2 Waste storage

At the end of the product's life-cycle, make sure it is not dispersed in the environment. The doors must be removed before scrapping the appliance.

SPECIAL waste materials can be stored temporarily while awaiting treatment for disposal and/or permanent storage. In any case, the current environmental protection laws in the user's country must be observed.

## J.3 Procedure regarding appliance dismantling macro operations

Before disposing of the machine, make sure to carefully check its physical condition, and in particular any parts of the structure that can give or break during scrapping.

The machine's parts must be disposed of in a differentiated way, according to their different characteristics (e.g. metals, oils, greases, plastic, rubber, etc.).

Different regulations are in force in the various countries, therefore comply with the provisions of the laws and competent bodies in the country where scrapping takes place. In general, the appliance must be taken to a specialised collection/ scrapping centre.

Dismantle the appliance, grouping the components according to their chemical characteristics, remembering that the compressor contains lubricant oil and refrigerant fluid which can be re cycled, and that the refrigerator components are special waste assimilable with urban waste.



The symbol on the product indicates that this product should not be treated as domestic waste, but must be correctly disposed of in order to prevent any negative consequences for the environment and human health. For further information on the recycling of this product, contact the local dealer or agent, the Customer Care service or the local body responsible for waste disposal.



## WARNING

Make the appliance unusable by removing the power cable and any compartment closing devices, to prevent the possibility of someone becoming trapped inside.



### NOTE!

When scrapping the machine, the "CE" marking, this manual and other documents concerning the appliance must be destroyed.



NordCap GmbH & Co. KG  
Thalendorststraße 15  
28307 Bremen  
Hauptsitz (Service, Finanzen & Personal, Lager, IT, Marketing)

Telefon: +49 421 48557-0  
Telefax: +49 421 488650  
E-Mail: [bremen@nordcap.de](mailto:bremen@nordcap.de)

Die NordCap Verkaufsniederlassungen in Deutschland:

Nord: Hamburg • Ost: Berlin • Süd: Ingelheim • West: Erkrath



**ALPENINOX**