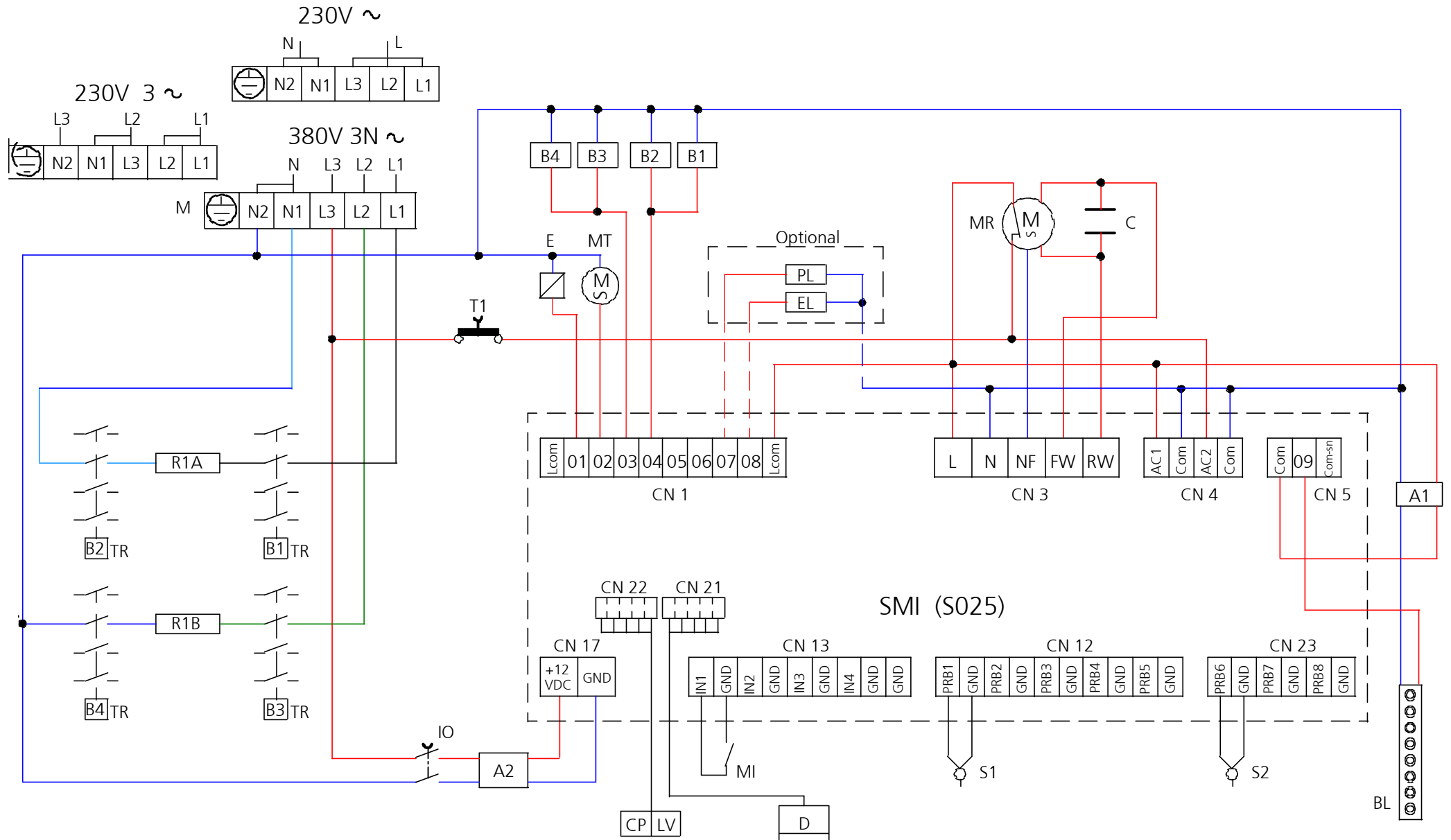


Schaltplan

Digitaler Elektro-Kombi-Ofen MKF 511 BM

[Art. 490310006]



M = morsettiera
R = resistenze
TR = teleruttori
T1 = termostato di sicurezza

SMI = scheda micropotenza
A1= alimentatore barraled
A2 = alimentatore scheda
BL = barraled

MI = microporta
D = scheda display
S1 = sonda camera cottura
S2 = sonda cuore

E = elettrovalvola umidificazione
MT = motoventilatore tangenziale
MR = motore radiale
C = condensatore

EL = elettrovalvola lavaggio
PL = pompa lavaggio
CP = cappa
LV = lievitatore/mantenitore