

# Schaltplan

## Unterbaukühltisch UKT 3ZG

[Artikel-Nr.: 46711113002-0-N-0]

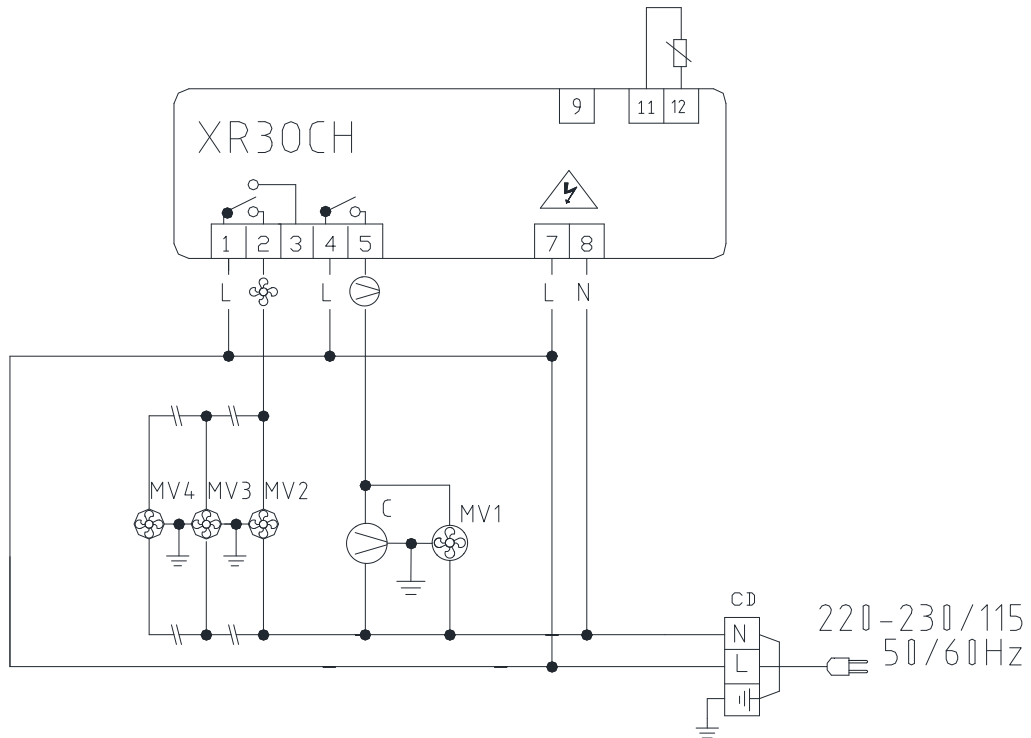


# Electric Diagram / Schéma Électrique / Electrisches Schema

N.º EQE00576.00

Modelo/ Modello/ Modelo Model/Modèle/Modell

U1/U3/B1/B2



	<b>(PT) LEGENDA</b>	<b>(IT) LEGENDA</b>	<b>(ES) LEYENDA</b>
<b>MV1</b>	MOTOVENTILADOR CONDENSADOR	MOTOVENTILATORE DEL CONDENSATORE	MOTOVENTILADOR DEL CONDENSADOR
<b>MV2/3/4</b>	MOTOVENTILADOR EVAPORADOR	MOTOVENTILATORE DELL'EVAPORATORE	MOTOVENTILADOR DEL EVAPORADOR
<b>NTC</b>	SONDA CONTROLLO	SONDA DI CONTROLLO	SONDA CONTROL
<b>C</b>	COMPRESSOR	COMPRESSORE	COMPRESOR
<b>CD</b>	CAIXA DE DERIVAÇÃO	SCATOLA DI GIUNZIONE	LA CAJA DE CONEXIONES
	<b>(EN) LEGEND</b>	<b>(FR) LÉGENDE</b>	<b>(DE) BILDERKLÄRUNG</b>
<b>MV1</b>	CONDENSER MOTOR FAN	MOTOVENTILATEUR DU CONDENSEUR	VENTILATORMOTOR DES KONDENSATORS
<b>MV2/3/4</b>	EVAPORATION MOTOR FAN	MOTOVENTILATEUR DE L'ÉVAPORATEUR	VENTILATORMOTOR DES VERDAMPFERS
<b>NTC</b>	CONTROL PROBE	SONDE DE CONTRÔLE	KONTROLLE SONDE
<b>C</b>	COMPRESSOR	COMPRESSEUR	KOMPRESSOR
<b>CD</b>	JUNCTION BOX	BOITE DE JONCTION	ANSCHLUSSDOSE

**Finanzen/Service**

**28307 Bremen**  
Thalenhorststraße 15  
Tel.+49 421 48557-0  
Fax+49 421 488650  
bremen@nordcap.de

**Vertrieb Ost**

**12681 Berlin**  
Wolfener Straße 32/34, Haus K  
Tel.+49 30 936684-0  
Fax+49 30 936684-44  
berlin@nordcap.de

**Vertrieb West**

**40699 Erkrath**  
Max-Planck-Straße 30  
Tel.+49 211 540054-0  
Fax+49 211 540054-54  
erkrath@nordcap.de

**Vertrieb Nord**

**21079 Hamburg**  
Großmoorbogen 5  
Tel.+49 40 766183-0  
Fax+49 40 770799  
hamburg@nordcap.de

**Vertrieb Süd**

**55218 Ingelheim**  
Hermann-Bopp-Straße 4  
Tel.+49 6132 7101-0  
Fax+49 6132 7101-20  
ingelheim@nordcap.de

