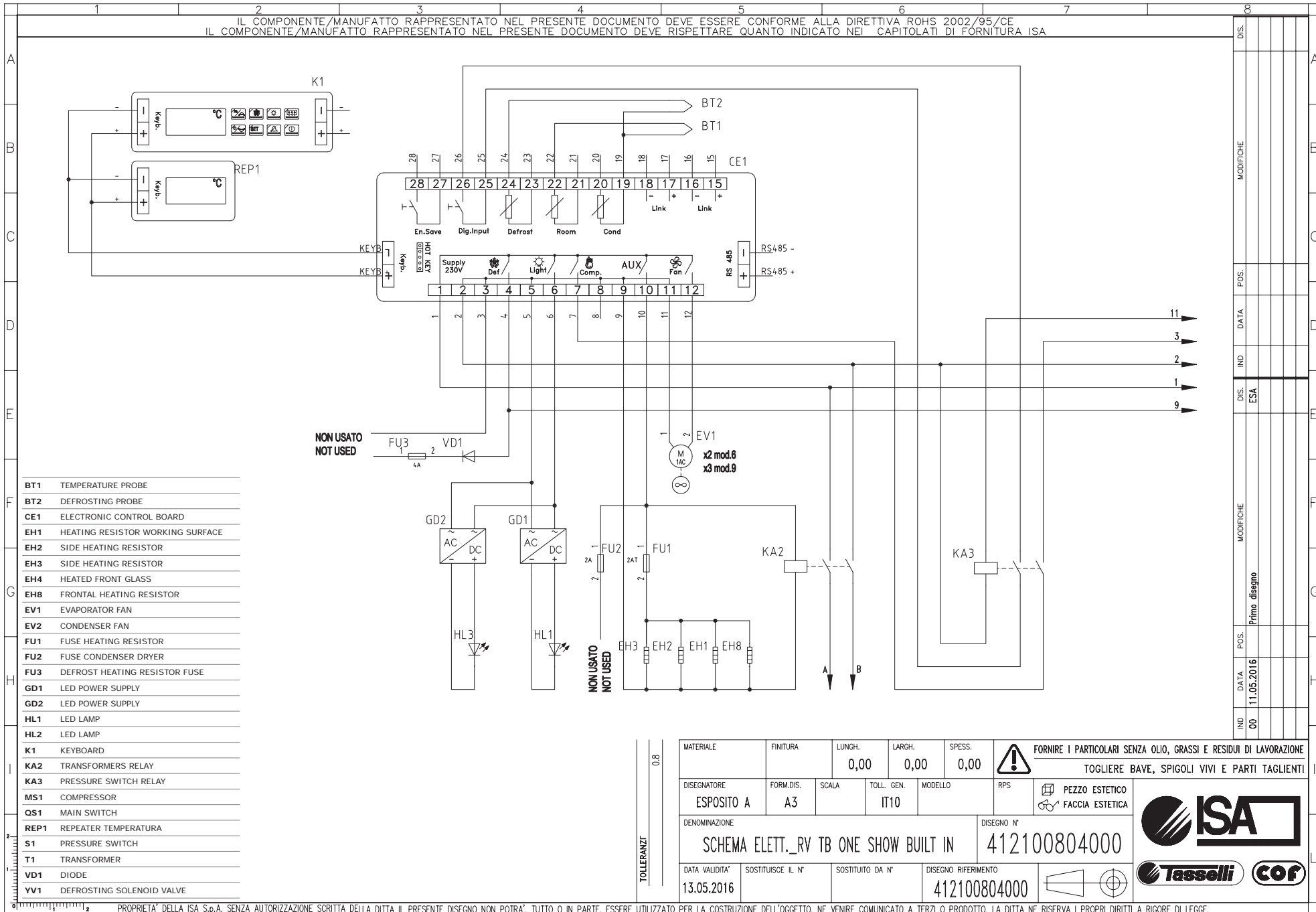


IL COMPONENTE/MANUFATTO RAPPRESENTATO NEL PRESENTE DOCUMENTO DEVE ESSERE CONFORME ALLA DIRETTIVA ROHS 2002/95/CE
 IL COMPONENTE/MANUFATTO RAPPRESENTATO NEL PRESENTE DOCUMENTO DEVE RISPETTARE QUANTO INDICATO NEI CAPITOLATI DI FORNITURA ISA



- BT1 TEMPERATURE PROBE
- BT2 DEFROSTING PROBE
- CE1 ELECTRONIC CONTROL BOARD
- EH1 HEATING RESISTOR WORKING SURFACE
- EH2 SIDE HEATING RESISTOR
- EH3 SIDE HEATING RESISTOR
- EH4 HEATED FRONT GLASS
- EH8 FRONTAL HEATING RESISTOR
- EV1 EVAPORATOR FAN
- EV2 CONDENSER FAN
- FU1 FUSE HEATING RESISTOR
- FU2 FUSE CONDENSER DRYER
- FU3 DEFROST HEATING RESISTOR FUSE
- GD1 LED POWER SUPPLY
- GD2 LED POWER SUPPLY
- HL1 LED LAMP
- HL2 LED LAMP
- K1 KEYBOARD
- KA2 TRANSFORMERS RELAY
- KA3 PRESSURE SWITCH RELAY
- MS1 COMPRESSOR
- QS1 MAIN SWITCH
- REP1 REPEATER TEMPERATURA
- S1 PRESSURE SWITCH
- T1 TRANSFORMER
- VD1 DIODE
- YV1 DEFROSTING SOLENOID VALVE

NON USATO
NOT USED

NON USATO
NOT USED

TOLLERANZI
0.5

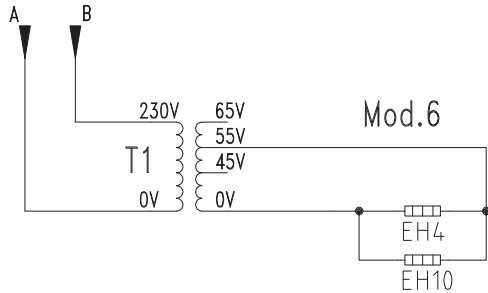
DIS.	MODIFICHE	POS.	DATA	IND.	DIS.	MODIFICHE	POS.	DATA	IND.
					ESA				
						Primo disegno			
			11.05.2016						

MATERIALE	FINITURA	LUNGH.	LARGH.	SPESS.	FORNIRE I PARTICOLARI SENZA OLIO, GRASSI E RESIDUI DI LAVORAZIONE TOGLIERE BAVE, SPIGOLI VIVI E PARTI TAGLIANTI
		0,00	0,00	0,00	
DISEGNATORE	FORM.DIS.	SCALA	TOLL. GEN.	MODELLO	RPS
ESPOSITO A	A3		IT10		PEZZO ESTETICO FACCIA ESTETICA
DENOMINAZIONE				DISEGNO N°	
SCHEMA ELETT._RV TB ONE SHOW BUILT IN				412100804000	
DATA VALIDITA'	SOSTITUISCE IL N°	SOSTITUITO DA N°	DISEGNO RIFERIMENTO		
13.05.2016			412100804000		

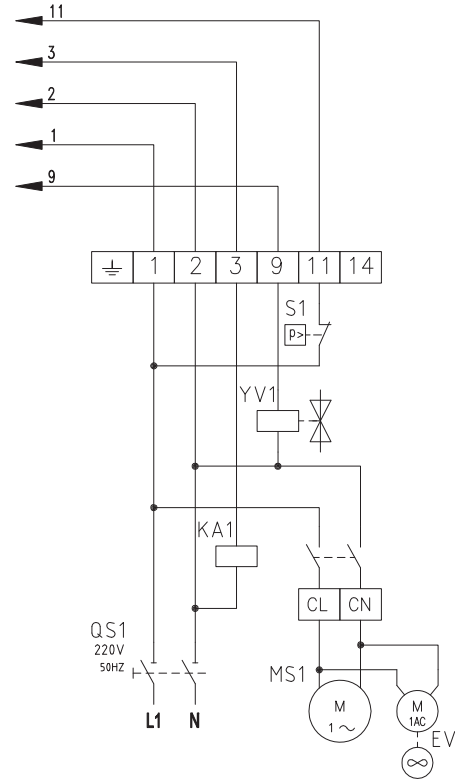


IL COMPONENTE/MANUFATTO RAPPRESENTATO NEL PRESENTE DOCUMENTO DEVE ESSERE CONFORME ALLA DIRETTIVA ROHS 2002/95/CE
 IL COMPONENTE/MANUFATTO RAPPRESENTATO NEL PRESENTE DOCUMENTO DEVE RISPETTARE QUANTO INDICATO NEI CAPITOLATI DI FORNITURA ISA

GLASS CONNECTION



CONDENSING UNIT



- QS1** MAIN SWITCH
- KA1** COMPRESSOR RELAY
- YV1** DEFROSTING SOLENOID VALVE
- S1** PRESSURE SWITCH
- MS1** COMPRESSOR
- EV1** CONDENSER FAN

MATERIALE	FINITURA	LUNGH.	LARGH.	SPES.	FORNIRE I PARTICOLARI SENZA OLIO, GRASSI E RESIDUI DI LAVORAZIONE TOGLIERE BAVE, SPIGOLI VIVI E PARTI TAGLIANTI
		0,00	0,00	0,00	
DISEGNATORE	FORM.DIS.	SCALA	TOLL. GEN.	MODELLO	RPS
ESPOSITO A	A3		IT10		PEZZO ESTETICO FACCIA ESTETICA
DENOMINAZIONE				DISEGNO N°	
SCHEMA Elett._RV TB ONE SHOW BUILT IN				412100804000	
DATA VALIDITA'	SOSTITUISCE IL N°	SOSTITUITO DA N°	DISEGNO RIFERIMENTO		
13.05.2016			412100804000		

