

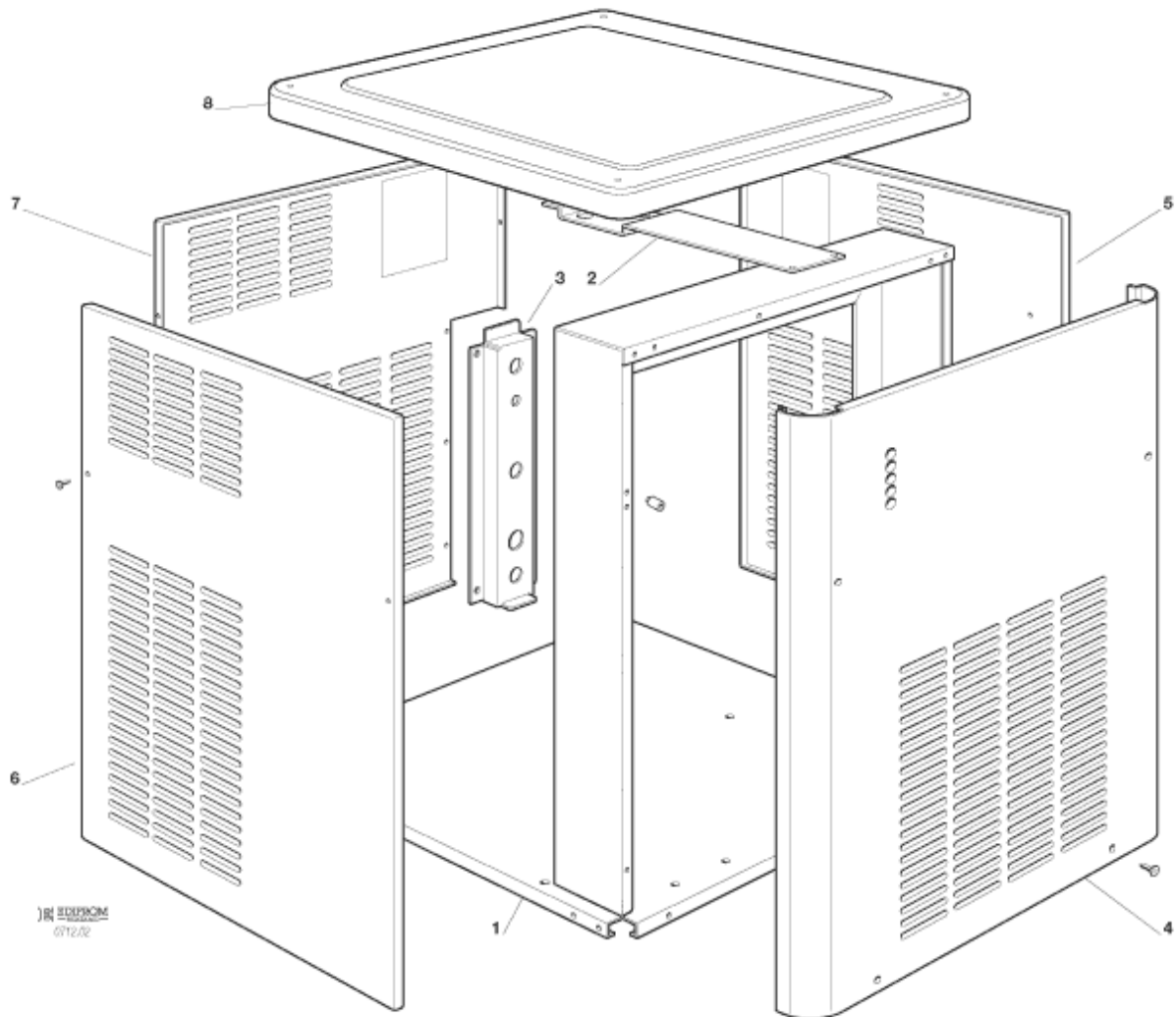
Ersatzteilliste-Explosionszeichnung

Nuggeteisbereiter **SNM 500**

[Artikel-Nr.: 413400500001]



SNM500 - MACHINENGEHAUSE

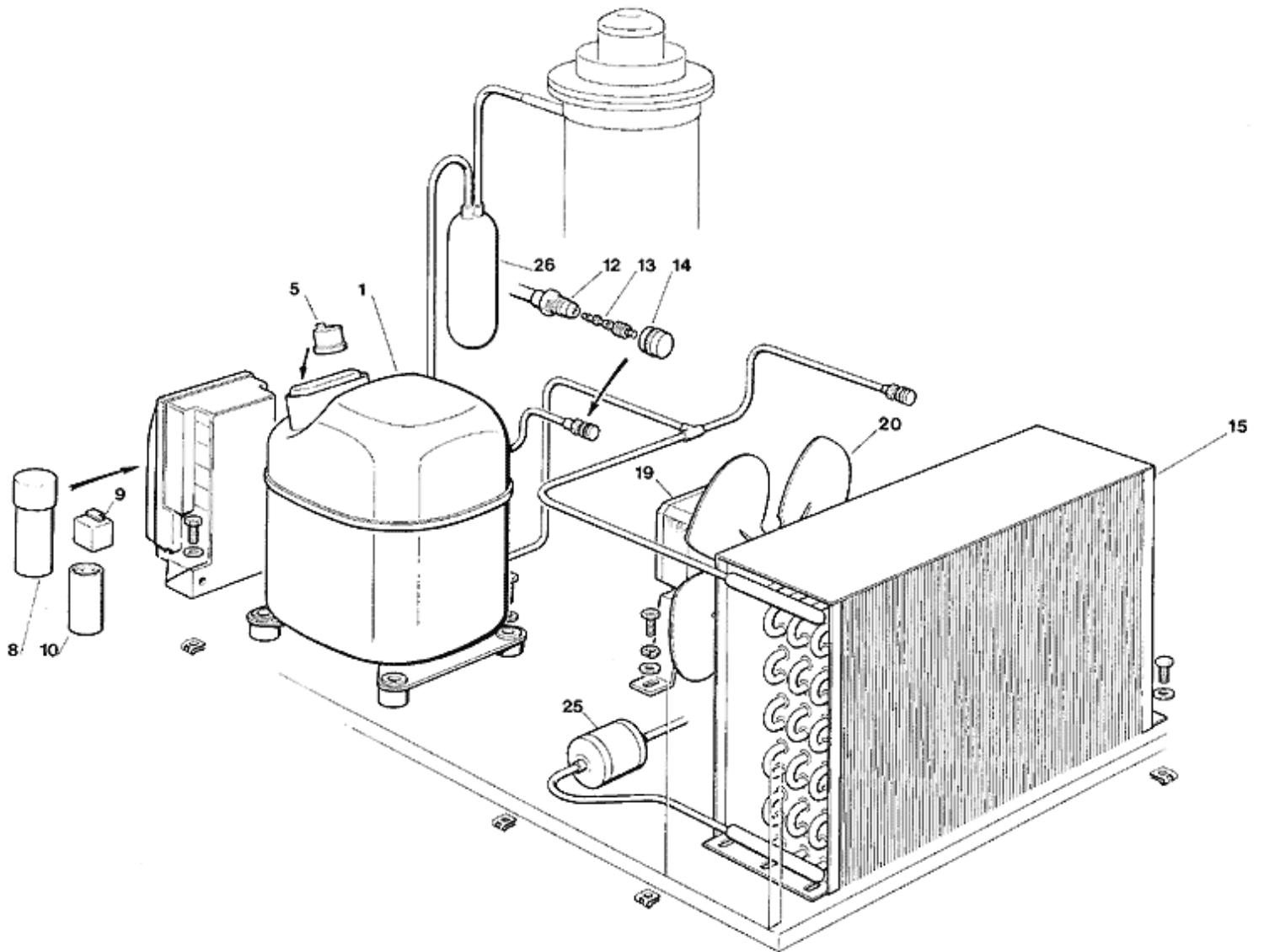


RECHENOM
0712.02

SNM500 - MACHINENGEHAUSE

Pos	Art.- Nr.	Bezeichnung
0001	SC781470 01	NULL
0001	SC781472 01	CHASSIS VORDERWAND
0002	SC781463 00	HALTEWINKEL
0003	SC702593 00	HALTER FÜR RÜCKWAND
0004	SC650624 11	ETIKETT
0004	SC651544 00	LABEL SIMAG HIGH EFFICIENCY
0004	SC722284 00	PANNELLO ANTERIORE MF56SM
0006	SC722272 02	FIANCO SX MF-56 SM
0007	SC722273 02	PANNELLO POSTER.MF-56 SM
0008	SC660873 00	NULL

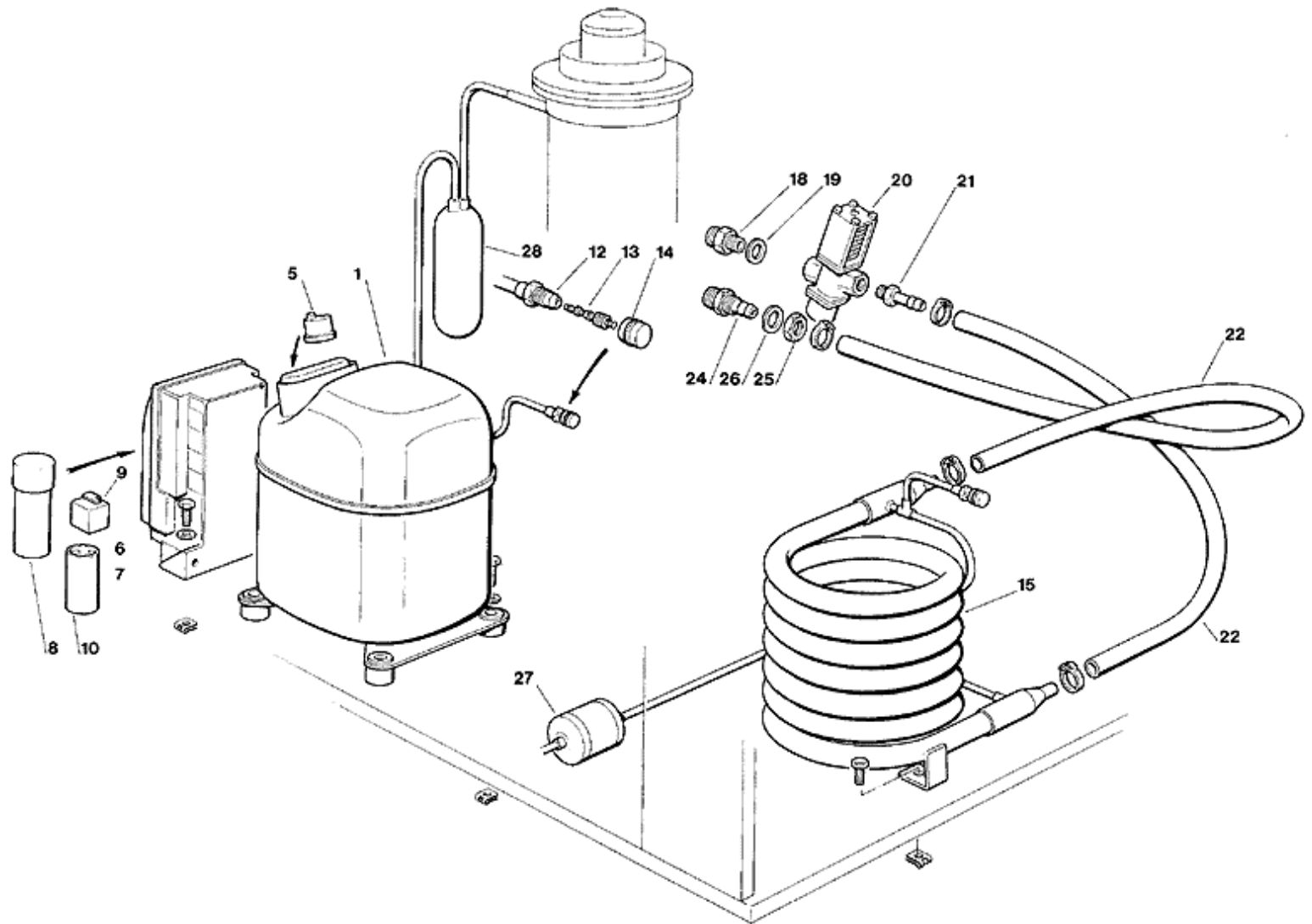
SNM500 - GEFRIERSYSTEM LUFTGEKÜHLT



SNM500 - GEFRIERSYSTEM LUFTGEKÜHLT

Pos	Art.- Nr.	Bezeichnung
0001	SC670099 24	KOMPRESSOR 230/50/1
0001	SC670099 25	KOMPRESSOR 230/60/1
0001	SC670099 29	KOMPRESSOR 400/50/3-440/60/3
0005	SC620058 57	SCHUTZGERÄT - 230/50/1
0005	SC620058 58	SCHUTZGERÄT - 400/50/3
0005	SC620058 85	SCHUTZGERÄT - 230/60/1
0008	SC620167 54	KONDENSATOR - 35 MFD/450V
0009	SC620057 47	STARTERRELAIS - 230/50/1
0009	SC620057 54	STARTERRELAIS - 230/60/1
0010	SC620167 00	STARTKONDENSATOR 88-108MFD/330V
0012	SC650109 00	VENTILGEHÄUSE
0013	SC670012 00	VENTILKOLBEN
0014	SC650106 00	VENTILKLAPPE
0015	SC620438 00	LUFT KONDENSATOR
0019	SC620419 07	LUFTER MOTOR - 230/50-60
0019	SC620419 66	LUFTER MOTOR TRAEGER
0020	SC620419 36	FLUEGEL
0025	SC670006 01	TROCKNER
0026	SC784450 03R	SAMMLER UND SAUGLEITUNGEN

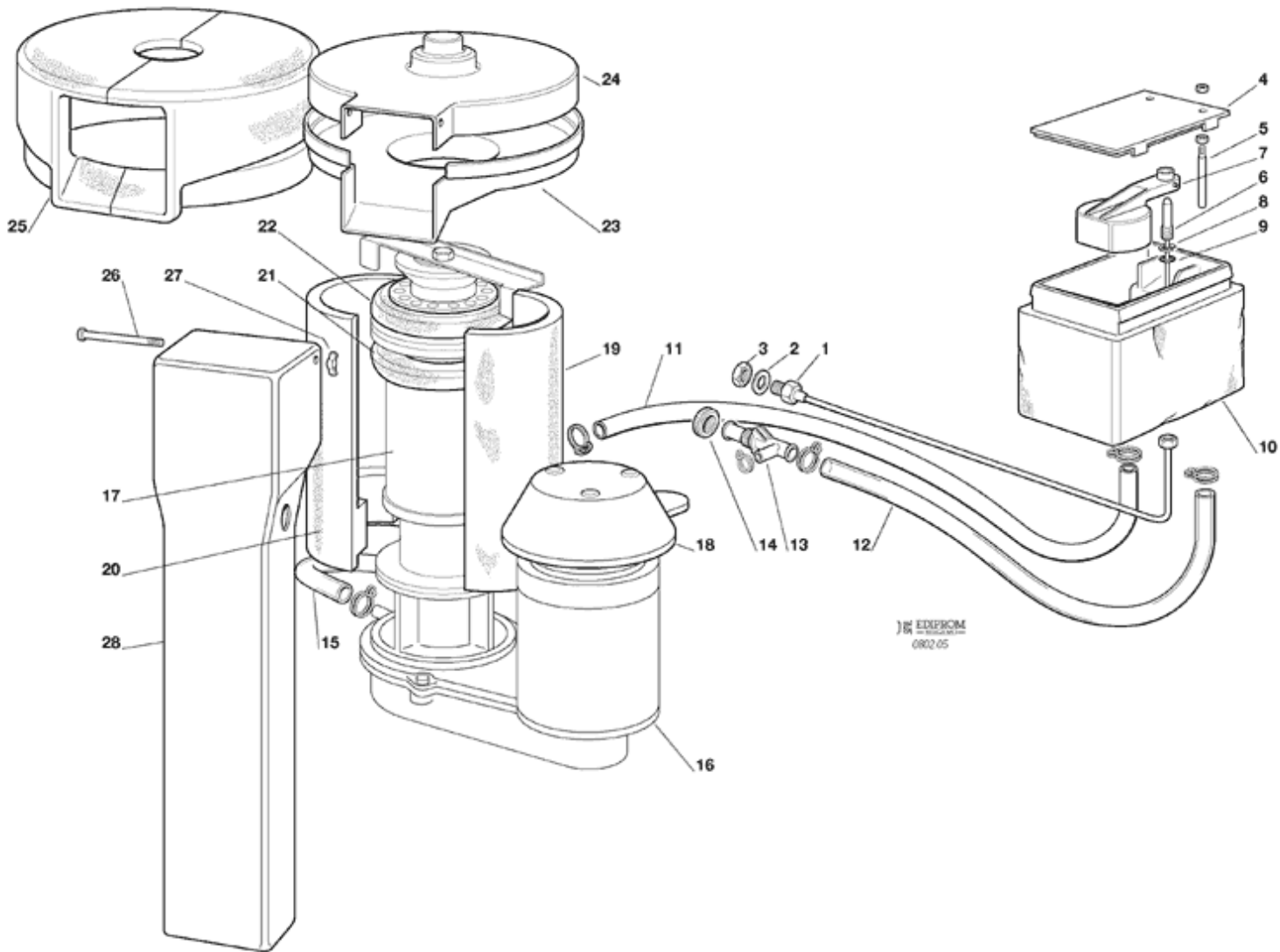
SNM500 - GEFRIERSYSTEM WASSERGEKÜHLT



SNM500 - GEFRIERSYSTEM WASSERGEKÜHLT

Pos	Art.- Nr.	Bezeichnung
0001	SC670099 24	KOMPRESSOR 230/50/1
0001	SC670099 25	KOMPRESSOR 230/60/1
0001	SC670099 29	KOMPRESSOR 400/50/3-440/60/3
0005	SC620058 57	SCHUTZGERÄT - 230/50/1
0005	SC620058 58	SCHUTZGERÄT - 400/50/3
0005	SC620058 85	SCHUTZGERÄT - 230/60/1
0008	SC620167 54	KONDENSATOR - 35 MFD/450V
0009	SC620057 47	STARTERRELAIS - 230/50/1
0009	SC620057 54	STARTERRELAIS - 230/60/1
0010	SC620167 00	STARTKONDENSATOR 88-108MFD/330V
0012	SC650109 00	VENTILGEHÄUSE
0013	SC670012 00	VENTILKOLBEN
0014	SC650106 00	VENTILKLAPPE
0015	SC620495 00	WASSER KONDENSATOR
0018	SC733204 00	WASSEREINLAUFSTUECK
0019	SC400031 01	SCHEIBE
0020	SC620111 00	WASSERREGLERVENTIL
0021	SC733173 02	NICHT MEHR VERFÜGBAR
0022	SC281900 05	TUBO PVC DN13 (13X19)90°
0024	SC733174 00	WASSERABFLUSSSCHLAUCH
0025	SC400076 00	MUTTER
0026	SC400031 00	SCHEIBE
0027	SC670006 01	TROCKNER
0028	SC784450 03R	SAMMLER UND SAUGLEITUNGEN

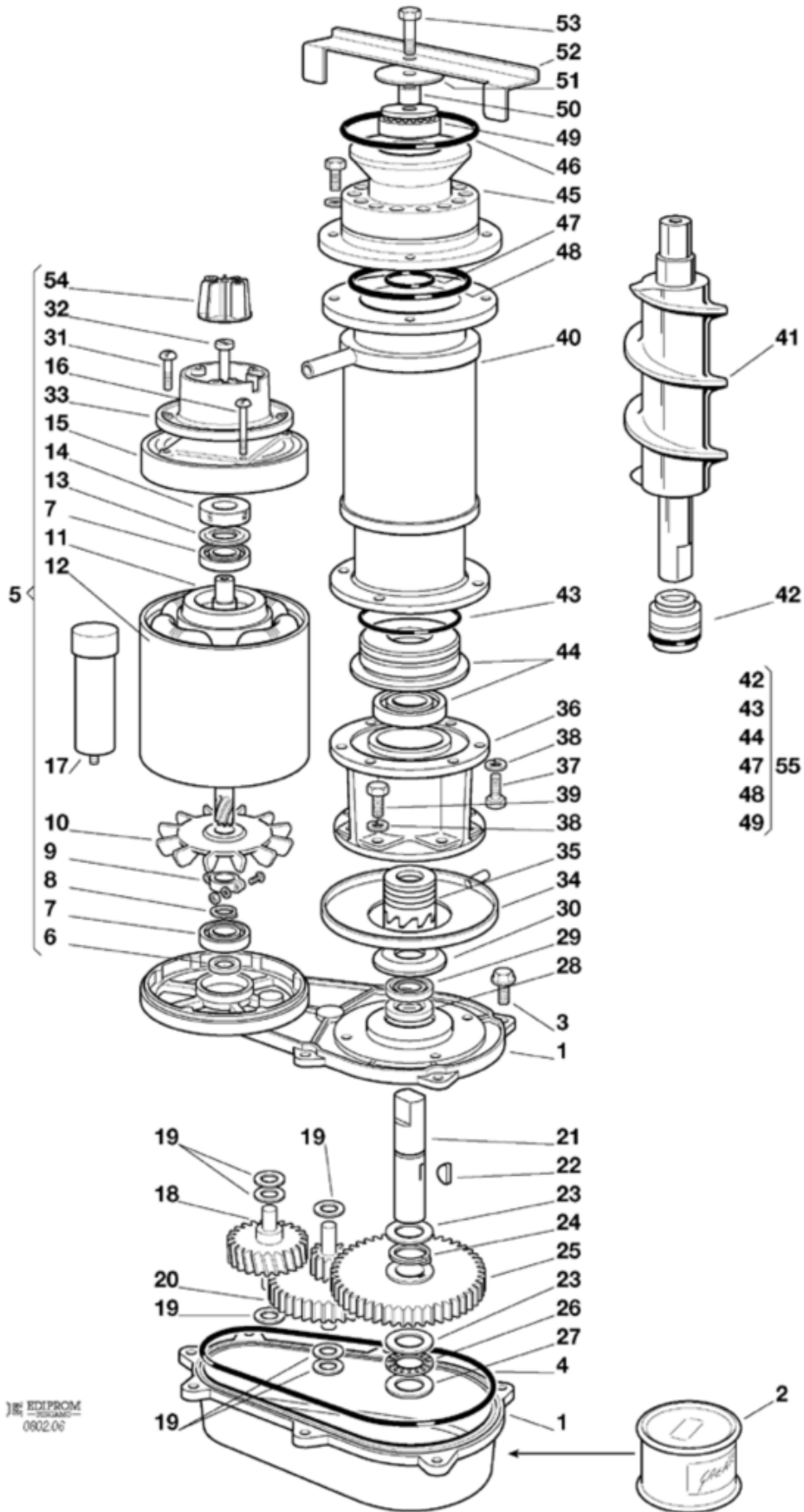
SNM500 - WASSERKREISLAUF UND ISOLIERUNGEN - BIS S.N. 00035



**SNM500 - WASSERKREISLAUF UND
ISOLIERUNGEN - BIS S.N. 00035**

Pos	Art.- Nr.	Bezeichnung
0001	SC733205 03	WASSEREINLAUFSTUECK
0002	SC400031 00	SCHEIBE
0003	SC400030 01	MUTTER
0004	SC660363 00	OECKEL
0005	SC724215 06	FÜHLERSTIFT-WASSERNIVEAU
0006	SC060742 00	NULL
0007	SC660585 00	SCHWIMMER
0008	SC460038 02	RING
0009	SC640100 00	O RING
0010	SC793126 01	WASSERBECKEN
0011	SC281822 00	WASSER ABFLUSSROHR
0012	SC281832 00	PLASTIK ROHR - PRO METER
0013	SC660224 00	T STÜCK
0014	SC660535 00	PLASTICK RING MUTTER
0015	SC610171 02	PLASTIK ROHR
0016	SC794344 00R	GETRIEBEMOTOR-EINHEIT
0017	SC794309 00R	GEFRIERZYLINDEREINHEIT - MFNS
0017	SC794309 01R	GEFRIERZYLINDEREINHEIT - MFNM
0018	SC660553 00	PLASTIK MOTORSCHUTZ
0019	SC060551 06	GEFRIERZYLINDERISOLIERUNG
0020	SC060551 06	GEFRIERZYLINDERISOLIERUNG
0021	SC650919 01	EISBRECHER-UNTERSEITEN-ISOLIERUNG
0022	SC650919 02	EISBRECHER-OBERSEITEN-ISOLIERUNG
0023	SC660896 00	EIS-TÜLLE - UNTERSEITE
0024	SC660897 00	EIS-TÜLLE - OBERSEITE
0025	SC650919 00	AUSWURFSCHNAUZEISOLIERUNG
0026	SC724180 02	STANGE
0027	SC430083 00	MUTTER
0028	SC660573 07	EIS BUNKERAUSLAUF

**SNM500 - GEFRIERZYLINDER-GETRIEBEEINHEIT
- BIS S. NR. 00119**



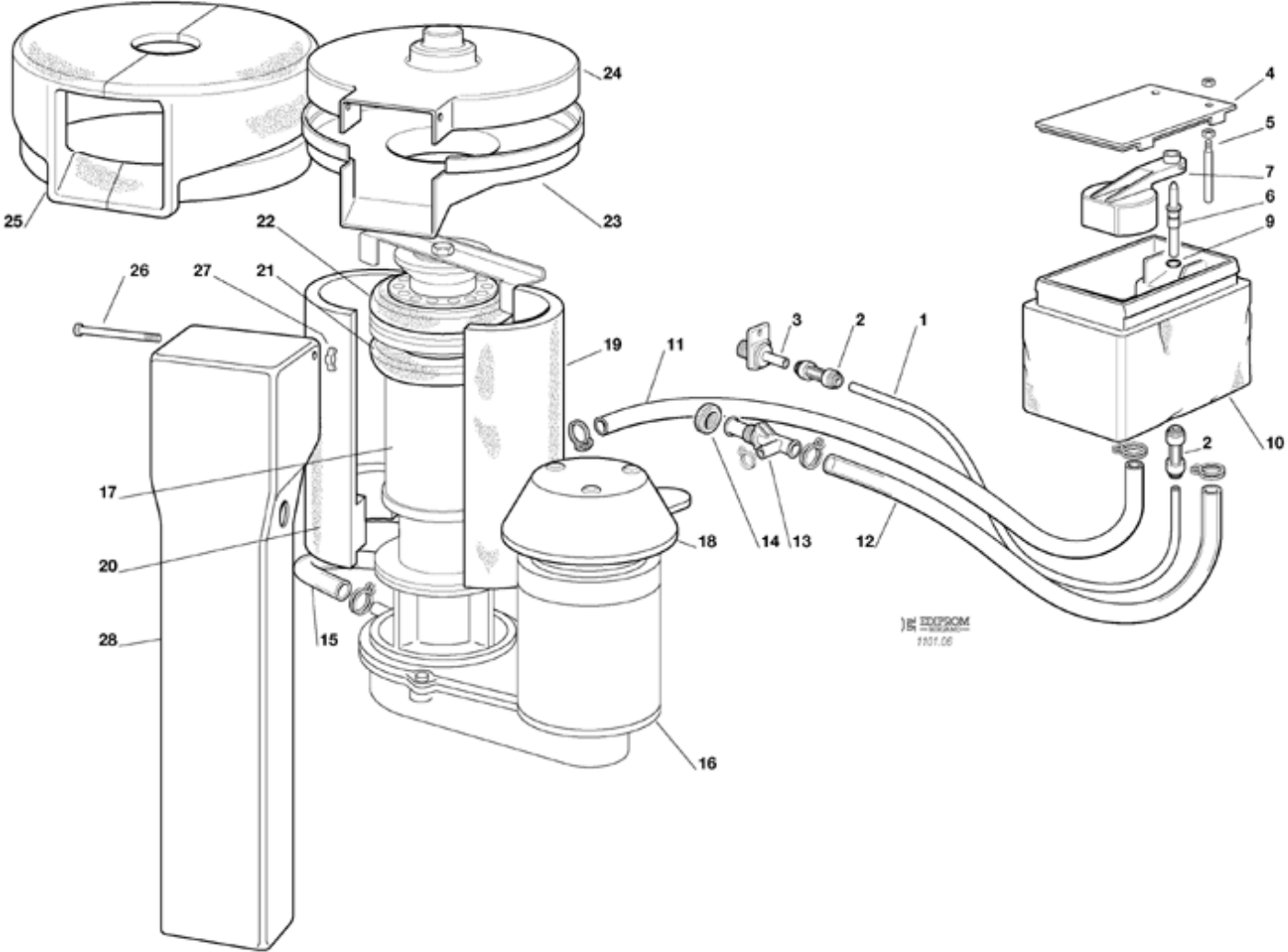
**SNM500 - GEFRIERZYLINDER-GETRIEBEEINHEIT
- BIS S. NR. 00119**

Pos	Art.- Nr.	Bezeichnung
0001	SC794344 00R	GETRIEBEMOTOR-EINHEIT
0002	SC060294 04	GETRIEBESCHMIERFETT 0,5 KG
0003	SC03001251 01	SCHRAUBE 5/16-18x1
0004	SC13000617 38	O RING
0005	SC060273 06	NICHT MEHR VERFÜGBAR
0006	SC02001606 00	DICHTUNG
0007	SC651053 04	LAGER
0008	SC441800 04	SCHEIBE
0009	SC650341 00	SHELLE
0010	SC650340 00	FLÜGEL/RAD
0011	SC794216 00R	NICHT MEHR VERFÜGBAR
0012	SC620522 00	NULL
0013	SC460041 00	FEDER
0014	SC640095 01	GUMMI LAGER GEHAUSE
0015	SC650339 00	DECKEL
0016	SC400078 00	SCHRAUBE
0017	SC620520 01	KONDENSATOR
0018	SC651156 00	1 GETRIEBERAND & RITZEL
0019	SC03001408 24	SCHEIBE
0020	SC651157 00	2 GETRIEBERAND & RITZEL
0021	SC651159 00	AUSGANGSSHAFT
0022	SC03001364 00	KEIL
0023	SC02001681 00	VERTRAUEN UNTERLEGSCHIEBE
0024	SC03001363 00	CLIP-RING
0025	SC651158 00	GETRIEBERAND
0026	SC02001680 00	VERTRAUEN LAGER
0027	SC02001679 00	VERTRAUEN UNTERLEGSCHIEBE
0028	SC02001607 01	DICHTUNG
0029	SC02002853 01	DICHTUNG
0030	SC13000709 02	GUMMIDICHTUNG
0031	SC400078 00	SCHRAUBE
0032	SC03001403 77	SCHRAUBE
0033	SC650515 01	KUNSTSTOFFGEHAUSE
0034	SC640000 00	DICHTUNG
0034	SC660755 00	TROPFSCHALE
0035	SC060359 01	ERSETZT DURCH SC651835 00
0036	SC764007 01	PASSTUECK
0037	SC420019 00	SCHRAUBE
0038	SC440015 04	SCHEIBE
0039	SC429701 00	SCHRAUBE
0040	SC784456 04R	GEFRIERZYLINDER
0041	SC650921 00	SCHNECKE - MFNS
0041	SC650922 00	SCHNECKE - MFNM
0042	SC650402 00	WASSERDICHTUNGSEINHEIT
0043	SC640093 00	O RING
0044	SC060688 00	KIT UNTERESLAGERGEHAUSE
0045	SC650920 01	EISBRECHER - MFNM
0045	SC651317 00	EISBRECHER - MFNS
0046	SC640041 33	EXPANSIONSVENTILISOLIERUNG
0047	SC640109 00	X RING

**SNM500 - GEFRIERZYLINDER-GETRIEBEEINHEIT
- BIS S. NR. 00119**

Pos	Art.- Nr.	Bezeichnung
0048	SC640093 03	O RING
0049	SC263612 00	ERSETZT DURCH SC060294 06
0049	SC651058 00	OBERESLAGER
0050	SC650998 00	KRAGEN
0051	SC724443 00	UNTERLEGSCHLEIFE
0052	SC724502 01	EIS-SCHLEIFE
0053	SC423915 02	SCHRAUBE
0054	SC784476 01	MAGNETHALTER CPL
0055	SC060692 01	KIT LAGER + WASSER DICHTUNG

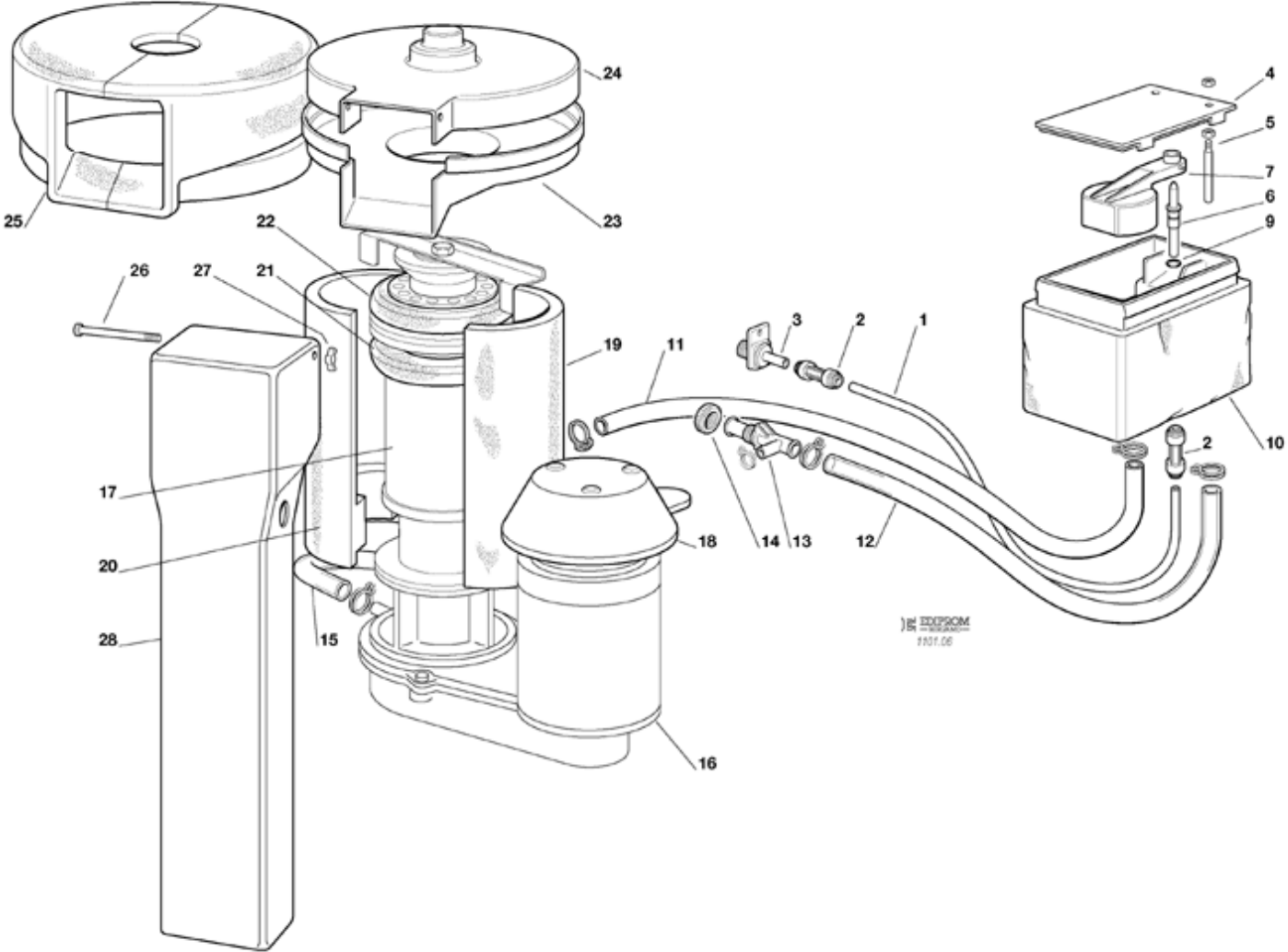
**SNM500 - WASSERKREISLAUF UND
ISOLIERUNGEN - VON S.N. 00070 BIS S.N. 30604**



**SNM500 - WASSERKREISLAUF UND
ISOLIERUNGEN - VON S.N. 00070 BIS S.N. 30604**

Pos	Art.- Nr.	Bezeichnung
0001	SC651206 01	WASSER-BEFESTIGUNG - 1/4 - 1/8 BSPT
0002	SC651224 04	PLASTIKBEFESTIGUNG
0003	SC650104 00	FILTER
0003	SC660956 00	PLASTIKWASSEREINLAUFSTUECK
0004	SC660363 00	OECKEL
0005	SC724215 06	FÜHLERSTIFT-WASSERNIVEAU
0006	SC660957 00	PLASTIK DÜSE
0007	SC660585 00	SCHWIMMER
0009	SC640100 00	O RING
0010	SC660352 00	ISOLIERUNG
0010	SC660459 00	WASSERBECKEN
0011	SC281822 00	WASSER ABFLUSSROHR
0012	SC281832 00	PLASTIK ROHR - PRO METER
0013	SC660224 00	T STÜCK
0014	SC660535 00	PLASTICK RING MUTTER
0015	SC610171 02	PLASTIK ROHR
0016	SC794344 00R	GETRIEBEMOTOR-EINHEIT
0017	SC794309 00R	GEFRIERZYLINDEREINHEIT - MFNS
0017	SC794309 01R	GEFRIERZYLINDEREINHEIT - MFNM
0018	SC660553 00	PLASTIK MOTORSCHUTZ
0019	SC060551 06	GEFRIERZYLINDERISOLIERUNG
0020	SC060551 06	GEFRIERZYLINDERISOLIERUNG
0021	SC650919 01	EISBRECHER-UNTERSEITEN-ISOLIERUNG
0022	SC650919 02	EISBRECHER-OBERSEITEN-ISOLIERUNG
0023	SC660896 00	EIS-TÜLLE - UNTERSEITE
0024	SC660897 00	EIS-TÜLLE - OBERSEITE
0025	SC650919 00	AUSWURFSCHNAUZEISOLIERUNG
0026	SC724180 02	STANGE
0027	SC430083 00	MUTTER
0028	SC660933 03	EIS BUNKERAUSLAUF

**SNM500 - WASSERKREISLAUF UND
ISOLIERUNGEN - VON S.N. 30605 BIS S.N. 32046**

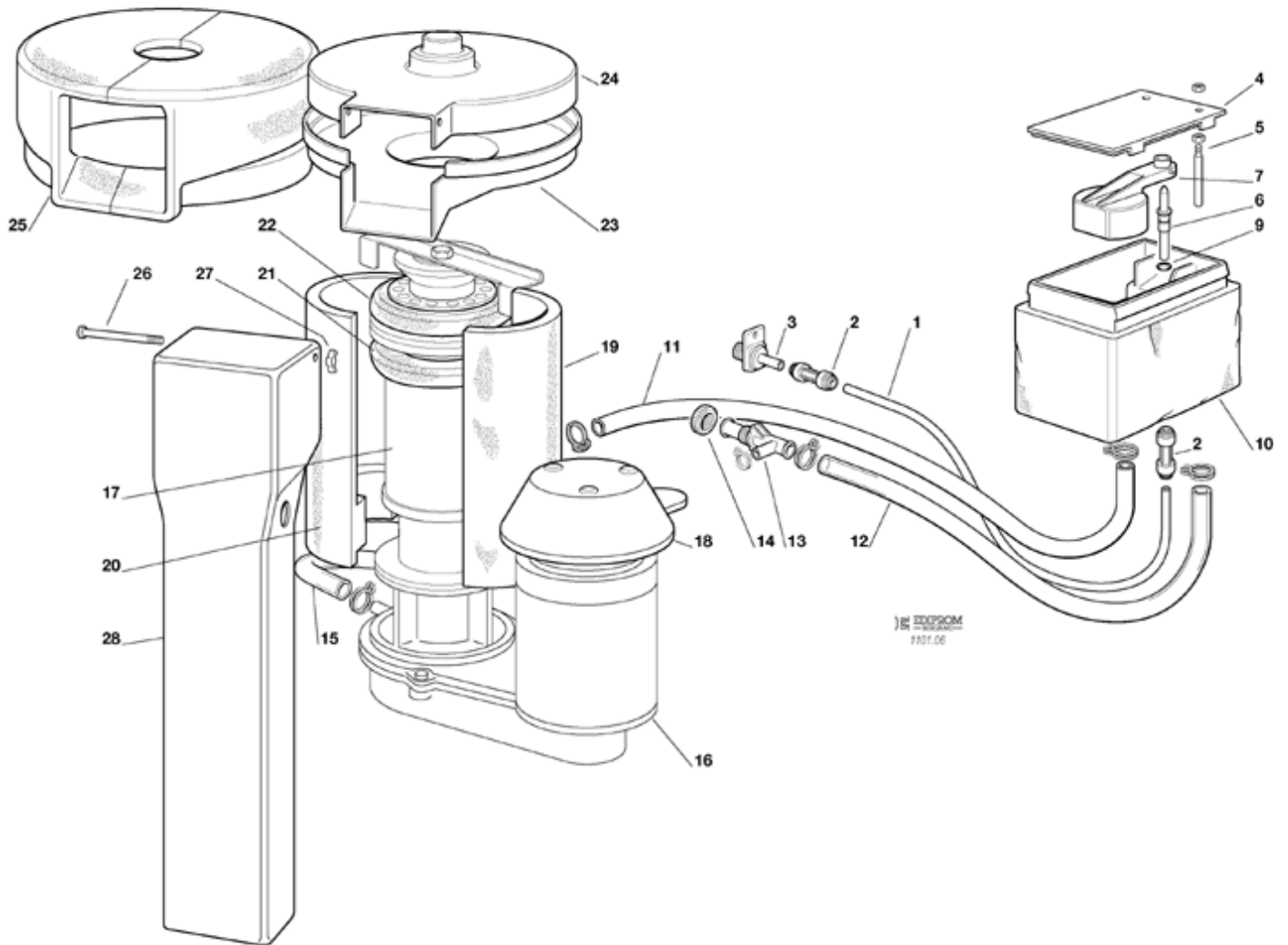


EDISON
1901.06

**SNM500 - WASSERKREISLAUF UND
ISOLIERUNGEN - VON S.N. 30605 BIS S.N. 32046**

Pos	Art.- Nr.	Bezeichnung
0001	SC651206 01	WASSER-BEFESTIGUNG - 1/4 - 1/8 BSPT
0002	SC651224 04	PLASTIKBEFESTIGUNG
0003	SC650104 00	FILTER
0003	SC660956 00	PLASTIKWASSEREINLAUFSTUECK
0004	SC660363 00	OECKEL
0005	SC724215 06	FÜHLERSTIFT-WASSERNIVEAU
0006	SC660957 00	PLASTIK DÜSE
0007	SC660585 00	SCHWIMMER
0009	SC640100 00	O RING
0010	SC660352 00	ISOLIERUNG
0010	SC660459 00	WASSERBECKEN
0011	SC281822 00	WASSER ABFLUSSROHR
0012	SC281832 00	PLASTIK ROHR - PRO METER
0013	SC660224 00	T STÜCK
0014	SC660535 00	PLASTICK RING MUTTER
0015	SC610171 02	PLASTIK ROHR
0016	SC794344 00R	GETRIEBEMOTOR-EINHEIT
0017	SC794309 00R	GEFRIERZYLINDEREINHEIT - MFNS
0017	SC794309 01R	GEFRIERZYLINDEREINHEIT - MFNM
0018	SC660553 00	PLASTIK MOTORSCHUTZ
0019	SC060551 06	GEFRIERZYLINDERISOLIERUNG
0020	SC060551 06	GEFRIERZYLINDERISOLIERUNG
0021	SC650919 01	EISBRECHER-UNTERSEITEN-ISOLIERUNG
0022	SC650919 02	EISBRECHER-OBERSEITEN-ISOLIERUNG
0023	SC660896 00	EIS-TÜLLE - UNTERSEITE
0024	SC660897 00	EIS-TÜLLE - OBERSEITE
0025	SC650919 00	AUSWURFSCHNAUZEISOLIERUNG
0026	SC724180 02	STANGE
0027	SC430083 00	MUTTER
0028	SC660933 03	EIS BUNKERAUSLAUF

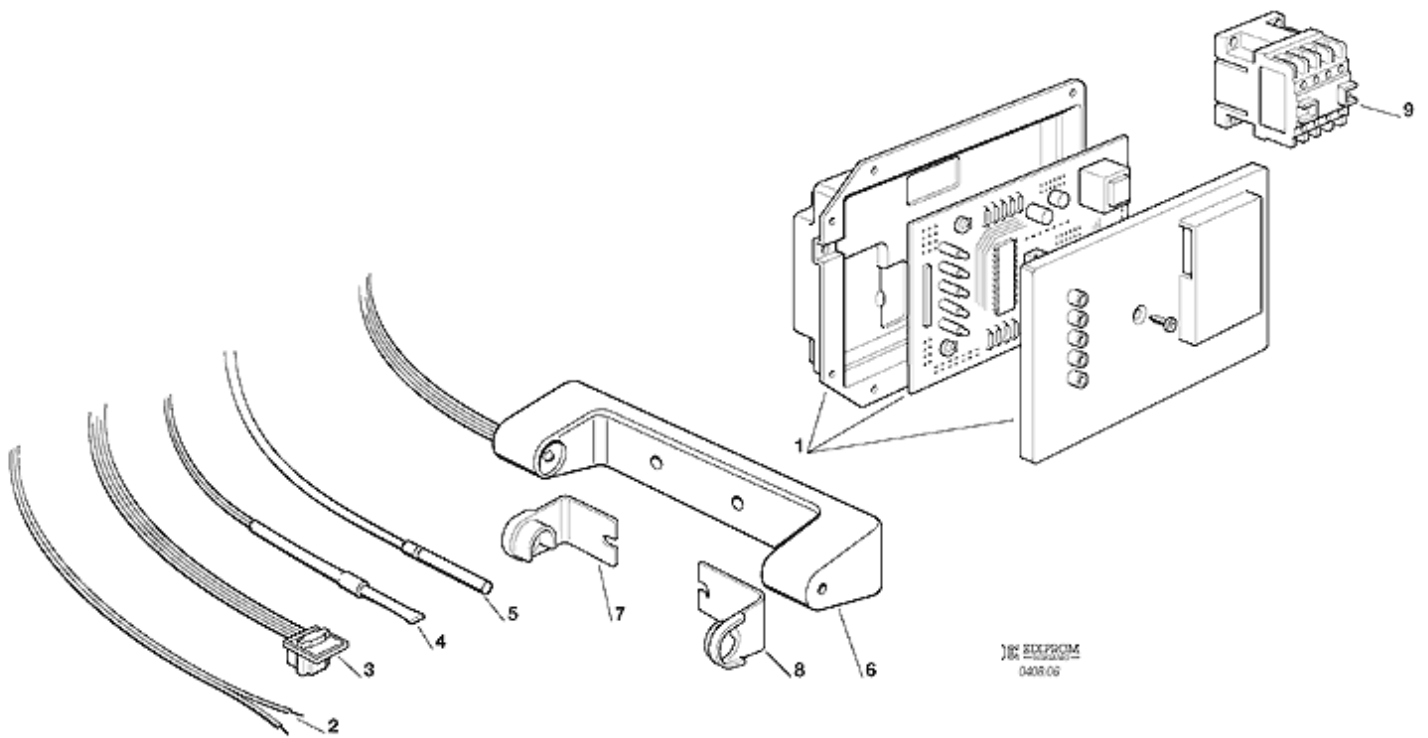
SNM500 - WASSERKREISLAUF UND ISOLIERUNGEN - VON S.N. 32047



**SNM500 - WASSERKREISLAUF UND
ISOLIERUNGEN - VON S.N. 32047**

Pos	Art.- Nr.	Bezeichnung
0001	SC651206 01	WASSER-BEFESTIGUNG - 1/4 - 1/8 BSPT
0002	SC651224 04	PLASTIKBEFESTIGUNG
0003	SC650104 00	FILTER
0003	SC660956 00	PLASTIKWASSEREINLAUFSTUECK
0004	SC660363 00	OECKEL
0005	SC724215 06	FÜHLERSTIFT-WASSERNIVEAU
0006	SC660957 00	PLASTIK DÜSE
0007	SC660585 00	SCHWIMMER
0009	SC640100 00	O RING
0010	SC660352 00	ISOLIERUNG
0010	SC660459 00	WASSERBECKEN
0011	SC281822 00	WASSER ABFLUSSROHR
0012	SC281832 00	PLASTIK ROHR - PRO METER
0013	SC660224 00	T STÜCK
0014	SC660535 00	PLASTICK RING MUTTER
0015	SC610171 02	PLASTIK ROHR
0016	SC794344 00R	GETRIEBEMOTOR-EINHEIT
0017	SC794309 00R	GEFRIERZYLINDEREINHEIT - MFNS
0017	SC794309 01R	GEFRIERZYLINDEREINHEIT - MFNM
0018	SC660553 00	PLASTIK MOTORSCHUTZ
0019	SC060551 06	GEFRIERZYLINDERISOLIERUNG
0020	SC060551 06	GEFRIERZYLINDERISOLIERUNG
0021	SC650919 01	EISBRECHER-UNTERSEITEN-ISOLIERUNG
0022	SC650919 02	EISBRECHER-OBERSEITEN-ISOLIERUNG
0023	SC661191 00	PLASTIKEISWURFSCHUTTE
0024	SC661191 01	PLASTIKEISWURFSCHUTTE
0025	SC651617 00	ISOLIERTE EISWURFSCHUTE
0025	SC651617 02	ISOLIERTE EISWURFSCHUTE
0026	SC724180 02	STANGE
0027	SC430083 00	MUTTER
0028	SC660933 03	EIS BUNKERAUSLAUF

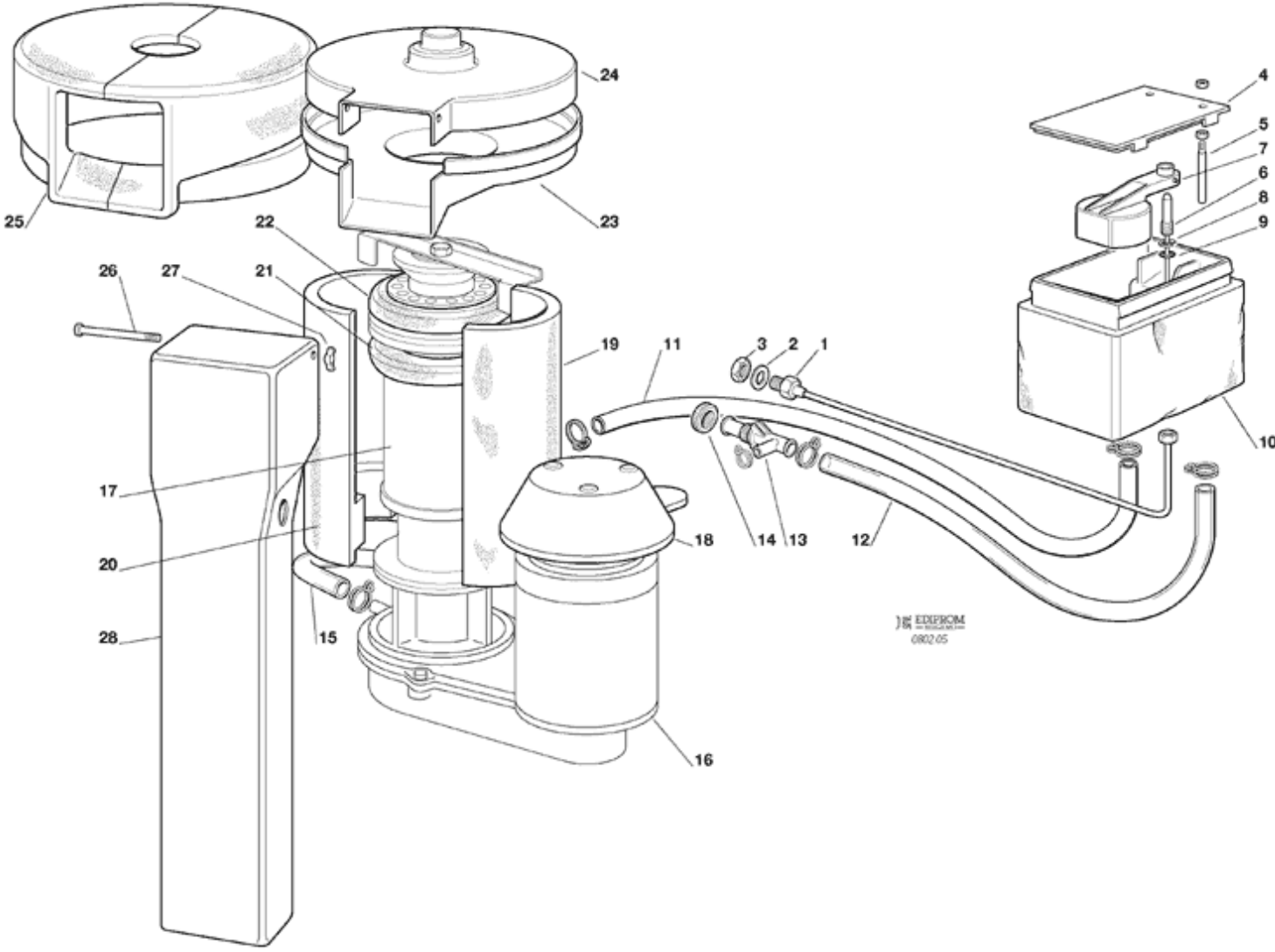
SNM500 - ELEKTRONISCHE KARTE UND TEMPERRATURFUEHLERENHEIT - BIS S.N. 00069



**SNM500 - ELEKTRONISCHE KARTE UND
TEMPERRATURFUEHLERENHEIT - BIS S.N. 00069**

Pos	Art.- Nr.	Bezeichnung
0001	SC060711 11	KIT PLATINE - 230/50-60/1
0002	SC620404 13	WASSERNIVEAUFÜHLER
0003	SC620404 03	HALL EFFEKT-FÜHLER
0004	SC620404 11	KONDENSATORTEMPERATURFUEHLER
0005	SC620404 10	VERDAMPFERTEMPERATURFUEHLER
0006	SC650674 06	EISNIVEAUFUEHLEREINHEIT
0007	SC660720 00	PLASTIKABDECKUNG
0008	SC660720 01	PLASTIKABDECKUNG
0009	SC630148 00	MAGNETSCHALTER

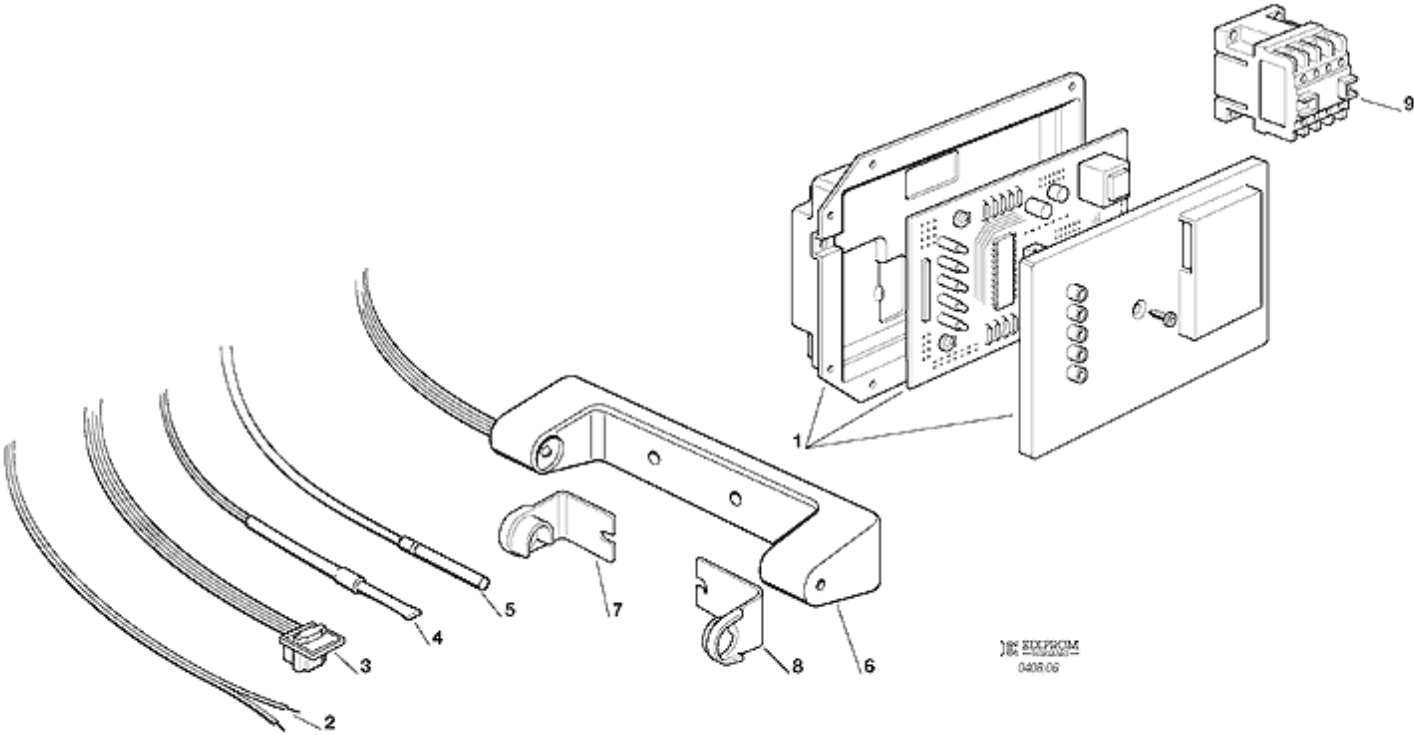
SNM500 - WASSERKREISLAUF UND ISOLIERUNGEN - VON S.N. 00036 BIS S.N. 00069



**SNM500 - WASSERKREISLAUF UND
ISOLIERUNGEN - VON S.N. 00036 BIS S.N. 00069**

Pos	Art.- Nr.	Bezeichnung
0001	SC733205 03	WASSEREINLAUFSTUECK
0002	SC400031 00	SCHEIBE
0003	SC400030 01	MUTTER
0004	SC660363 00	OECKEL
0005	SC724215 06	FÜHLERSTIFT-WASSERNIVEAU
0006	SC060742 00	NULL
0007	SC660585 00	SCHWIMMER
0008	SC460038 02	RING
0009	SC640100 00	O RING
0010	SC793126 01	WASSERBECKEN
0011	SC281822 00	WASSER ABFLUSSROHR
0012	SC281832 00	PLASTIK ROHR - PRO METER
0013	SC660224 00	T STÜCK
0014	SC660535 00	PLASTICK RING MUTTER
0015	SC610171 02	PLASTIK ROHR
0016	SC794344 00R	GETRIEBEMOTOR-EINHEIT
0017	SC794309 00R	GEFRIERZYLINDEREINHEIT - MFNS
0017	SC794309 01R	GEFRIERZYLINDEREINHEIT - MFNM
0018	SC660553 00	PLASTIK MOTORSCHUTZ
0019	SC060551 06	GEFRIERZYLINDERISOLIERUNG
0020	SC060551 06	GEFRIERZYLINDERISOLIERUNG
0021	SC650919 01	EISBRECHER-UNTERSEITEN-ISOLIERUNG
0022	SC650919 02	EISBRECHER-OBERSEITEN-ISOLIERUNG
0023	SC660896 00	EIS-TÜLLE - UNTERSEITE
0024	SC660897 00	EIS-TÜLLE - OBERSEITE
0025	SC650919 00	AUSWURFSCHNAUZEISOLIERUNG
0026	SC724180 02	STANGE
0027	SC430083 00	MUTTER
0028	SC660933 03	EIS BUNKERAUSLAUF

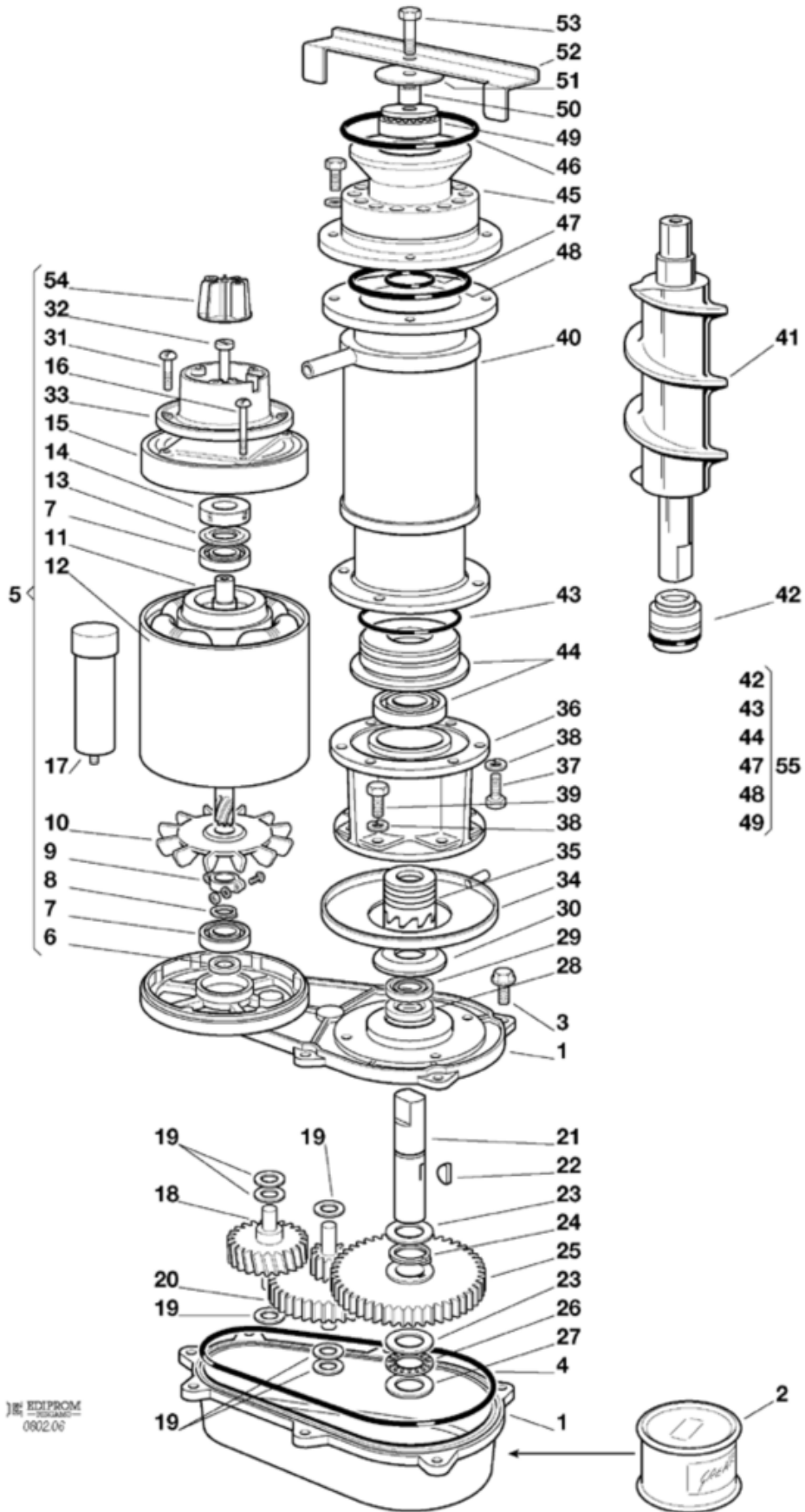
**SNM500 - ELEKTRONISCHE KARTE UND
TEMPERRATURFUEHLERENHEIT - VON S.N. 00070**



**SNM500 - ELEKTRONISCHE KARTE UND
TEMPERRATURFUEHLERENHEIT - VON S.N. 00070**

Pos	Art.- Nr.	Bezeichnung
0001	SC060711 11	KIT PLATINE - 230/50-60/1
0002	SC620519 02	WASSERNIVEAUFÜHLER
0003	SC620404 03	HALL EFFEKT-FÜHLER
0004	SC620519 04	KONDENSATORTEMPERATURFUEHLER
0005	SC620519 01	VERDAMPFERTEMPERATURFUEHLER
0006	SC650674 06	EISNIVEAUFUEHLEREINHEIT
0007	SC660720 00	PLASTIKABDECKUNG
0008	SC660720 01	PLASTIKABDECKUNG
0009	SC630148 00	MAGNETSCHALTER

SNM500 - GEFRIERZYLINDER-GETRIEBEEINHEIT
- VON S. NR. 00120 BIS S. NR. 28456



EDIPROM
0802.06

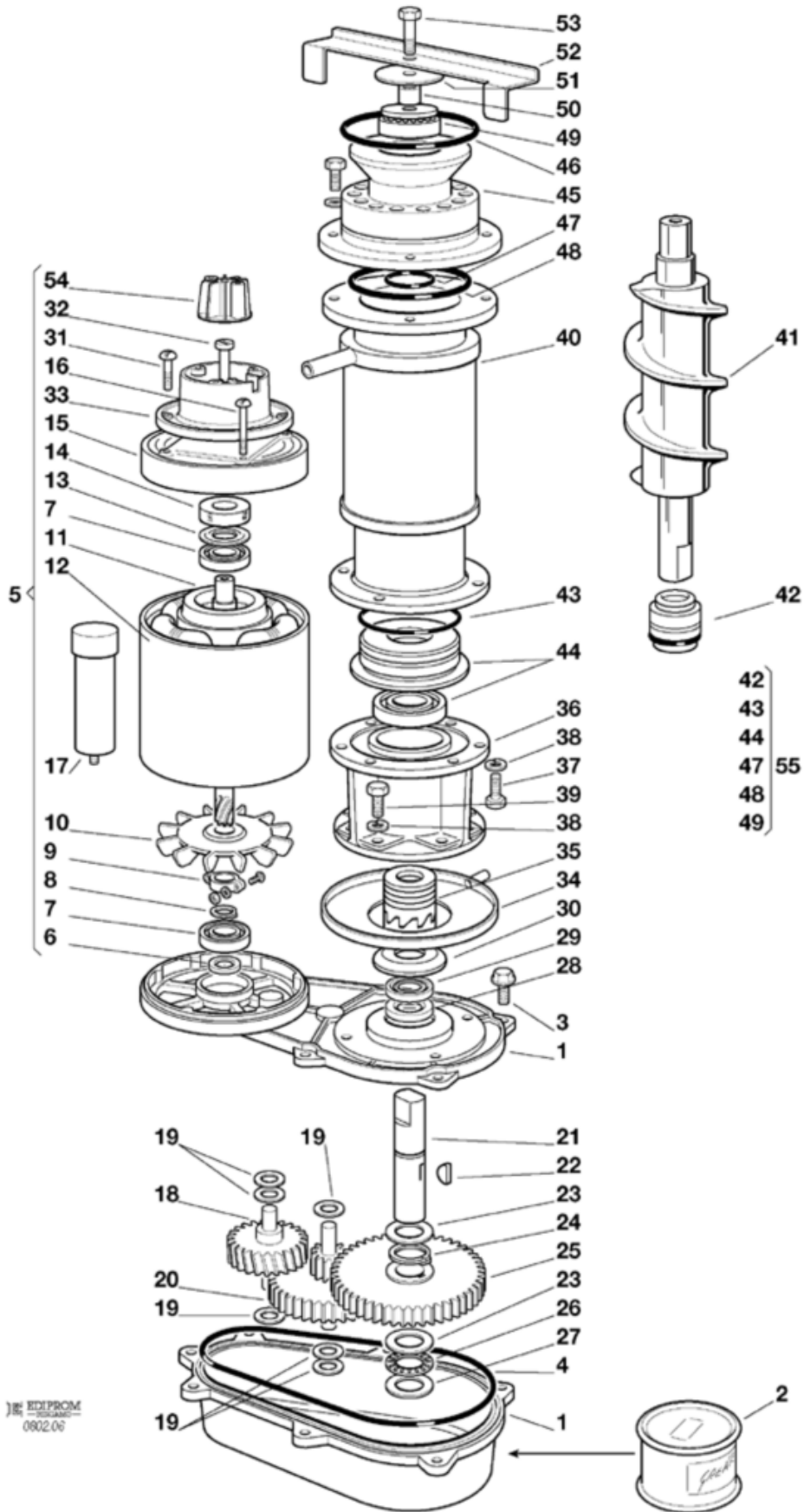
**SNM500 - GEFRIERZYLINDER-GETRIEBEEINHEIT
- VON S. NR. 00120 BIS S. NR. 28456**

Pos	Art.- Nr.	Bezeichnung
0001	SC794344 00R	GETRIEBEMOTOR-EINHEIT
0002	SC060294 04	GETRIEBESCHMIERFETT 0,5 KG
0003	SC03001251 01	SCHRAUBE 5/16-18x1
0004	SC13000617 38	O RING
0005	SC060273 06	NICHT MEHR VERFÜGBAR
0006	SC02001606 00	DICHTUNG
0007	SC651053 04	LAGER
0008	SC441800 04	SCHEIBE
0009	SC650341 00	SCHELLE
0010	SC650340 00	FLÜGEL/RAD
0011	SC794216 00R	NICHT MEHR VERFÜGBAR
0012	SC620522 00	NULL
0013	SC460041 00	FEDER
0014	SC640095 01	GUMMI LAGER GEHAUSE
0015	SC650339 00	DECKEL
0016	SC400078 00	SCHRAUBE
0017	SC620520 01	KONDENSATOR
0018	SC651156 00	1 GETRIEBERAND & RITZEL
0019	SC03001408 24	SCHEIBE
0020	SC651157 00	2 GETRIEBERAND & RITZEL
0021	SC651159 00	AUSGANGSSHAFT
0022	SC03001364 00	KEIL
0023	SC02001681 00	VERTRAUEN UNTERLEGSCHIEBE
0024	SC03001363 00	CLIP-RING
0025	SC651158 00	GETRIEBERAND
0026	SC02001680 00	VERTRAUEN LAGER
0027	SC02001679 00	VERTRAUEN UNTERLEGSCHIEBE
0028	SC02001607 01	DICHTUNG
0029	SC02002853 01	DICHTUNG
0030	SC13000709 02	GUMMIDICHTUNG
0031	SC400078 00	SCHRAUBE
0032	SC03001403 77	SCHRAUBE
0033	SC650515 01	KUNSTSTOFFGEHAUSE
0034	SC640000 00	DICHTUNG
0034	SC660755 00	TROPFSCHALE
0035	SC060359 01	ERSETZT DURCH SC651835 00
0036	SC764007 01	PASSTUECK
0037	SC420019 00	SCHRAUBE
0038	SC440015 04	SCHEIBE
0039	SC429701 00	SCHRAUBE
0040	SC784456 04R	GEFRIERZYLINDER
0041	SC640041 01	O RING
0041	SC650921 00	SCHNECKE - MFNS
0041	SC650922 00	SCHNECKE - MFNM
0042	SC650402 00	WASSERDICHTUNGSEINHEIT
0043	SC640093 00	O RING
0044	SC060688 00	KIT UNTERESLAGERGEHAUSE
0045	SC650920 01	EISBRECHER - MFNM
0045	SC651317 00	EISBRECHER - MFNS
0046	SC640041 33	EXPANSIONSVENTILISOLIERUNG

**SNM500 - GEFRIERZYLINDER-GETRIEBEEINHEIT
- VON S. NR. 00120 BIS S. NR. 28456**

Pos	Art.- Nr.	Bezeichnung
0047	SC640109 00	X RING
0048	SC640093 03	O RING
0049	SC263612 00	ERSETZT DURCH SC060294 06
0049	SC651058 00	OBERESLAGER
0050	SC640041 42	O RING
0050	SC651417 00	BRASS SPACER MFN
0051	SC724443 00	UNTERLEGSSCHEIBE
0052	SC724502 01	EIS-SCHLEIFE
0053	SC423915 02	SCHRAUBE
0054	SC784476 01	MAGNETHALTER CPL
0055	SC060692 01	KIT LAGER + WASSER DICHTUNG

SNM500 - GEFRIERZYLINDER-GETRIEBEEINHEIT
- VON S. NR. 28457 BIS S.NR. 30604



EDIPROM
0802.06

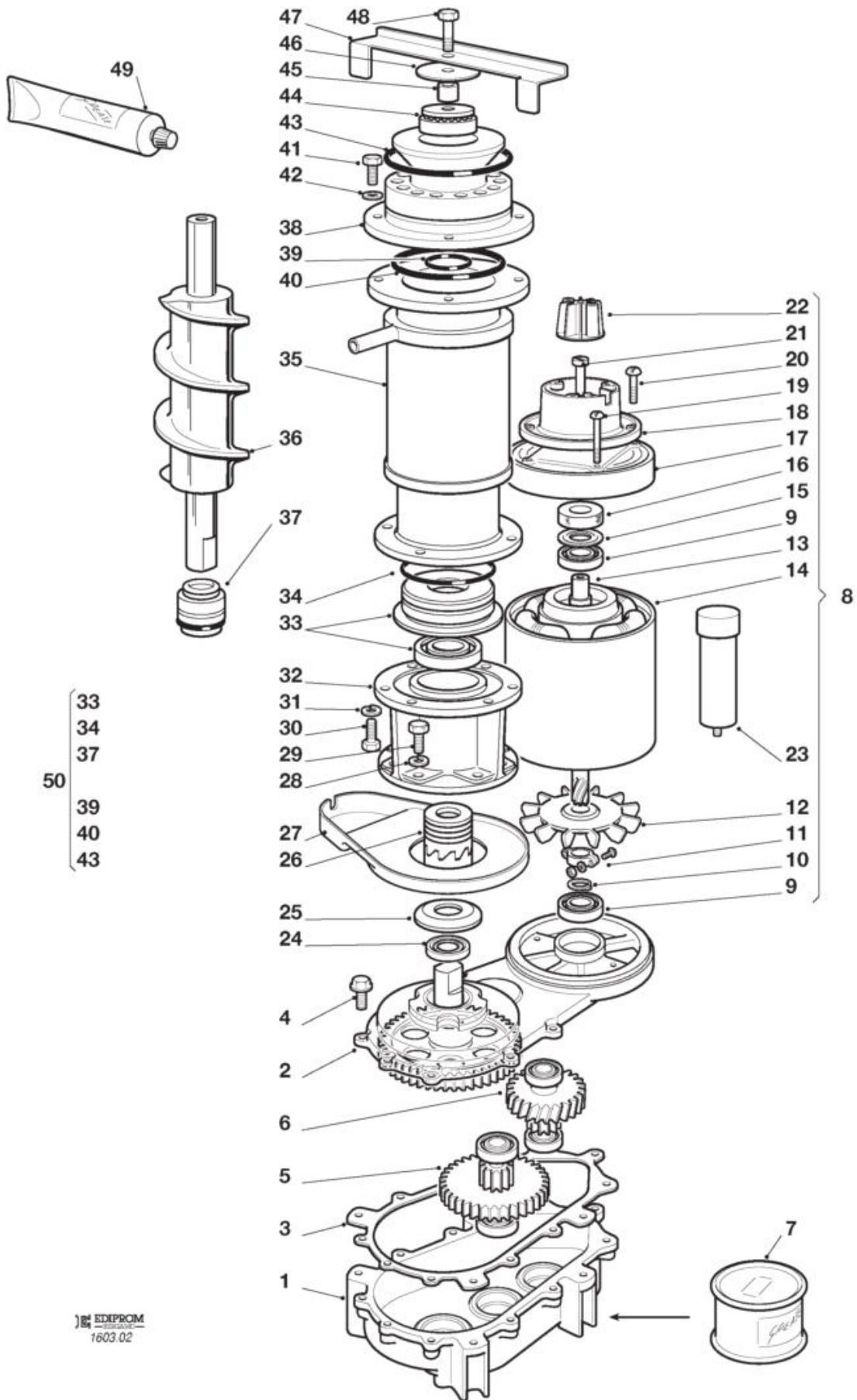
**SNM500 - GEFRIERZYLINDER-GETRIEBEEINHEIT
- VON S. NR. 28457 BIS S.NR. 30604**

Pos	Art.- Nr.	Bezeichnung
0001	SC794344 00R	GETRIEBEMOTOR-EINHEIT
0002	SC060294 04	GETRIEBESCHMIERFETT 0,5 KG
0003	SC03001251 01	SCHRAUBE 5/16-18x1
0004	SC13000617 38	O RING
0005	SC060273 06	NICHT MEHR VERFÜGBAR
0006	SC02001606 00	DICHTUNG
0007	SC651053 04	LAGER
0008	SC441800 04	SCHEIBE
0009	SC650341 00	SHELLE
0010	SC650340 00	FLÜGEL/RAD
0011	SC794216 00R	NICHT MEHR VERFÜGBAR
0012	SC620522 00	NULL
0013	SC460041 00	FEDER
0014	SC640095 01	GUMMI LAGER GEHAUSE
0015	SC650339 00	DECKEL
0016	SC400078 00	SCHRAUBE
0017	SC620520 01	KONDENSATOR
0018	SC651156 00	1 GETRIEBERAND & RITZEL
0019	SC03001408 24	SCHEIBE
0020	SC651157 00	2 GETRIEBERAND & RITZEL
0021	SC651159 00	AUSGANGSSHAFT
0022	SC03001364 00	KEIL
0023	SC02001681 00	VERTRAUEN UNTERLEGSCHIEBE
0024	SC03001363 00	CLIP-RING
0025	SC651158 00	GETRIEBERAND
0026	SC02001680 00	VERTRAUEN LAGER
0027	SC02001679 00	VERTRAUEN UNTERLEGSCHIEBE
0028	SC02001607 01	DICHTUNG
0029	SC02002853 01	DICHTUNG
0030	SC13000709 02	GUMMIDICHTUNG
0031	SC400078 00	SCHRAUBE
0032	SC03001403 77	SCHRAUBE
0033	SC650515 01	KUNSTSTOFFGEHAUSE
0034	SC640000 00	DICHTUNG
0034	SC660755 00	TROPFSCHALE
0035	SC060359 01	ERSETZT DURCH SC651835 00
0036	SC764007 01	PASSTUECK
0037	SC420019 00	SCHRAUBE
0038	SC440015 04	SCHEIBE
0039	SC429701 00	SCHRAUBE
0040	SC784456 04R	GEFRIERZYLINDER
0041	SC640041 01	O RING
0041	SC650921 00	SCHNECKE - MFNS
0041	SC650922 00	SCHNECKE - MFNM
0042	SC650402 00	WASSERDICHTUNGSEINHEIT
0043	SC640093 00	O RING
0044	SC060688 00	KIT UNTERESLAGERGEHAUSE
0045	SC650920 01	EISBRECHER - MFNM
0045	SC651317 00	EISBRECHER - MFNS
0046	SC640041 33	EXPANSIONSVENTILISOLIERUNG

**SNM500 - GEFRIERZYLINDER-GETRIEBEEINHEIT
- VON S. NR. 28457 BIS S.NR. 30604**

Pos	Art.- Nr.	Bezeichnung
0047	SC640109 00	X RING
0048	SC640093 03	O RING
0049	SC263612 00	ERSETZT DURCH SC060294 06
0049	SC651058 00	OBERESLAGER
0050	SC640041 42	O RING
0050	SC651417 00	BRASS SPACER MFN
0052	SC724502 01	EIS-SCHLEIFE
0053	SC423915 02	SCHRAUBE
0054	SC784476 01	MAGNETHALTER CPL
0055	SC060692 01	KIT LAGER + WASSER DICHTUNG

SNM500 - GEFRIERZYLINDER-GETRIEBEEINHEIT - VON S. NR. 30605 BIS S.N. 32046



EDIPROM
1603.02

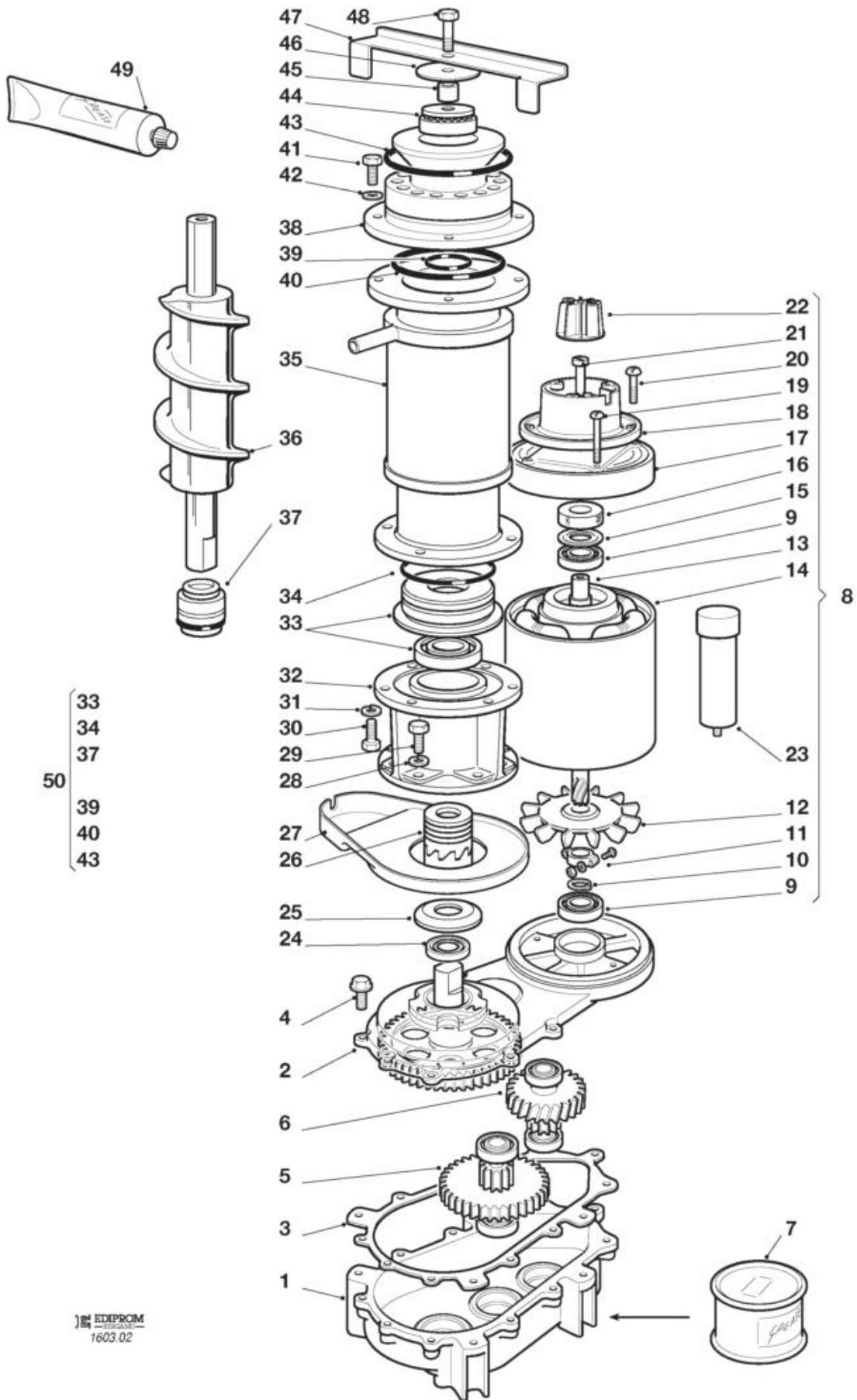
**SNM500 - GEFRIERZYLINDER-GETRIEBEEINHEIT
- VON S. NR. 30605 BIS S.N. 32046**

Pos	Art.- Nr.	Bezeichnung
0001	SC620596 00	GETRIEBE OHNE MOTOR UND ÖL
0002	SC620596 00	GETRIEBE OHNE MOTOR UND ÖL
0003	SC0A032379 21	DICHTUNG
0004	SC0A032379 26	NULL
0005	SC0A032379 23	NULL
0006	SC0A032379 24	0 GETRIEBERAND & RITZEL
0007	SC0A032379 27	VERWENDEN SC060294 05
0008	SC060273 08	MOTOREINHEIT
0009	SC651053 04	LAGER
0010	SC441800 04	SCHEIBE
0011	SC650341 00	SHELLE
0012	SC650340 00	FLÜGEL/RAD
0013	SC794216 01R	ROTOR EINHEIT
0014	SC620522 00	NULL
0015	SC460041 00	FEDER
0016	SC640095 01	GUMMI LAGER GEHAUSE
0017	SC650339 00	DECKEL
0018	SC650515 01	KUNSTSTOFFGEHAUSE
0019	SC400078 00	SCHRAUBE
0020	SC420004 00	SCHRAUBE
0021	SC422285 01	SCHRAUBE
0022	SC784476 01	MAGNETHALTER CPL
0023	SC620520 01	KONDENSATOR
0024	SC0A032379 29	WASSERDICHTUNGEINHEIT
0025	SC13000709 02	GUMMIDICHTUNG
0026	SC060359 01	ERSETZT DURCH SC651835 00
0027	SC660755 00	TROPFSCHALE
0028	SC440015 04	SCHEIBE
0029	SC429701 00	SCHRAUBE
0030	SC420019 00	SCHRAUBE
0031	SC440015 04	SCHEIBE
0032	SC764007 01	PASSTUECK
0033	SC060527 01	UNTERESLAGERGEHAUSE
0034	SC640093 00	O RING
0035	SC784456 04R	GEFRIERZYLINDER
0036	SC640041 01	O RING
0036	SC650921 00	SCHNECKE - MFNS
0036	SC650922 00	SCHNECKE - MFNM
0037	SC650402 00	WASSERDICHTUNGEINHEIT
0038	SC650920 01	EISBRECHER - MFNM
0038	SC651317 00	EISBRECHER - MFNS
0039	SC640109 00	X RING
0040	SC640093 03	O RING
0041	SC420019 00	SCHRAUBE
0042	SC440015 04	SCHEIBE
0043	SC640041 33	EXPANSIONSVENTILISOLIERUNG
0044	SC651058 00	OBERESLAGER
0045	SC640041 42	O RING
0046	SC651417 00	BRASS SPACER MFN
0047	SC724502 01	EIS-SCHLEIFE

**SNM500 - GEFRIERZYLINDER-GETRIEBEEINHEIT
- VON S. NR. 30605 BIS S.N. 32046**

Pos	Art.- Nr.	Bezeichnung
0048	SC423915 02	SCHRAUBE
0049	SC263612 00	ERSETZT DURCH SC060294 06
0050	SC060692 00	KIT LAGER + WASSER DICHTUNG

SNM500 - GEFRIERZYLINDER-GETRIEBEEINHEIT - VON S. NR. 32047



EDIPROM
1603.02

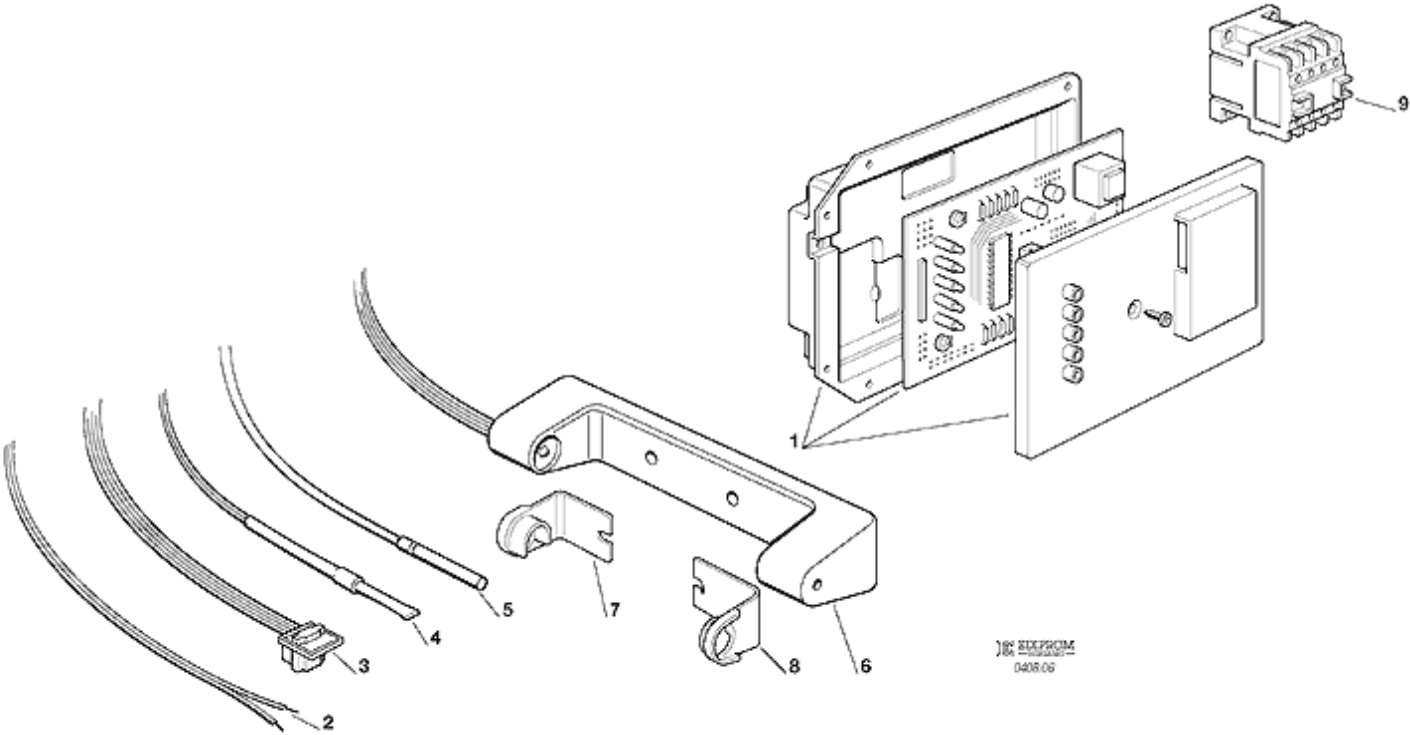
**SNM500 - GEFRIERZYLINDER-GETRIEBEEINHEIT
- VON S. NR. 32047**

Pos	Art.- Nr.	Bezeichnung
0001	SC620596 00	GETRIEBE OHNE MOTOR UND ÖL
0002	SC620596 00	GETRIEBE OHNE MOTOR UND ÖL
0003	SC0A032379 21	DICHTUNG
0004	SC0A032379 26	NULL
0005	SC0A032379 23	NULL
0006	SC0A032379 24	0 GETRIEBERAND & RITZEL
0007	SC0A032379 27	VERWENDEN SC060294 05
0008	SC060273 08	MOTOREINHEIT
0009	SC651053 04	LAGER
0010	SC441800 04	SCHEIBE
0011	SC650341 00	SCHELLE
0012	SC650340 00	FLÜGEL/RAD
0013	SC794216 01R	ROTOR EINHEIT
0014	SC620522 00	NULL
0015	SC460041 00	FEDER
0016	SC640095 01	GUMMI LAGER GEHAUSE
0017	SC650339 00	DECKEL
0018	SC650515 01	KUNSTSTOFFGEHAUSE
0019	SC400078 00	SCHRAUBE
0020	SC420004 00	SCHRAUBE
0021	SC422285 01	SCHRAUBE
0022	SC784476 01	MAGNETHALTER CPL
0023	SC620520 01	KONDENSATOR
0024	SC0A032379 29	WASSERDICHTUNGEINHEIT
0025	SC13000709 02	GUMMIDICHTUNG
0026	SC060359 01	ERSETZT DURCH SC651835 00
0027	SC660755 00	TROPFSCHALE
0028	SC440015 04	SCHEIBE
0029	SC429701 00	SCHRAUBE
0030	SC420019 00	SCHRAUBE
0031	SC440015 04	SCHEIBE
0032	SC764007 01	PASSTUECK
0033	SC060527 01	UNTERESLAGERGEHAUSE
0034	SC640093 00	O RING
0035	SC784456 04R	GEFRIERZYLINDER
0036	SC640041 01	O RING
0036	SC650921 00	SCHNECKE - MFNS
0036	SC650922 00	SCHNECKE - MFNM
0037	SC650402 00	WASSERDICHTUNGEINHEIT
0038	SC650920 01	EISBRECHER - MFNM
0038	SC651317 01	EISBRECHER - MFNS
0039	SC640109 00	X RING
0040	SC640093 03	O RING
0041	SC420019 00	SCHRAUBE
0042	SC440015 04	SCHEIBE
0043	SC640041 33	EXPANSIONSVENTILISOLIERUNG
0044	SC651058 00	OBERESLAGER
0045	SC640041 42	O RING
0046	SC651417 00	BRASS SPACER MFN
0047	SC724502 01	EIS-SCHLEIFE

**SNM500 - GEFRIERZYLINDER-GETRIEBEEINHEIT
- VON S. NR. 32047**

Pos	Art.- Nr.	Bezeichnung
0048	SC423915 02	SCHRAUBE
0049	SC263612 00	ERSETZT DURCH SC060294 06
0050	SC060692 00	KIT LAGER + WASSER DICHTUNG

**SNM500 - ELEKTRONISCHE KARTE UND
TEMPERRATURFUEHLERENHEIT - VON S.N. 00121**



**SNM500 - ELEKTRONISCHE KARTE UND
TEMPERRATURFUEHLERENHEIT - VON S.N. 00121**

Pos	Art.- Nr.	Bezeichnung
0001	SC620462 23	USE SC620462 15
0001	SC630015 15	SCHMELZSICHERUNG - T6.4A-250V
0002	SC620519 02	WASSERNIVEAUFÜHLER
0003	SC620404 03	HALL EFFEKT-FÜHLER
0004	SC620519 04	KONDENSATORTEMPERATURFUEHLER
0005	SC620519 01	VERDAMPFERTEMPERATURFUEHLER
0006	SC650674 06	EISNIVEAUFUEHLEREINHEIT
0007	SC660720 00	PLASTIKABDECKUNG
0008	SC660720 01	PLASTIKABDECKUNG
0009	SC630148 00	MAGNETSCHALTER

Finanzen / Service

28307 Bremen
Thalendorststraße 15
Tel.+49 421 48557-0
Fax+49 421 488650
bremen@nordcap.de

Vertrieb Ost

12681 Berlin
Wolfener Straße 32/34, Haus K
Tel.+49 30 936684-0
Fax+49 30 936684-44
berlin@nordcap.de

Vertrieb West

40699 Erkrath
Max-Planck-Straße 30
Tel.+49 211 540054-0
Fax+49 211 540054-54
erkrath@nordcap.de

Vertrieb Nord

21079 Hamburg
Großmoorbogen 5
Tel.+49 40 766183-0
Fax+49 40 770799
hamburg@nordcap.de

Vertrieb Süd

55218 Ingelheim
Hermann-Bopp-Straße 4
Tel.+49 6132 7101-0
Fax+49 6132 7101-20
ingelheim@nordcap.de

