

Sicherheits- und Warnhinweise

- Bei Schäden am Gerät umgehend - vor dem Anschließen - beim Lieferanten rückfragen.
- Zur Gewährleistung eines sicheren Betriebes Gerät nur nach Angaben der Gebrauchsanleitung montieren und anschließen.
- Im Fehlerfall Gerät vom Netz trennen. Netzstecker ziehen oder Sicherung auslösen bzw. herausdrehen.
- Nicht am Anschlusskabel, sondern am Stecker ziehen, um das Gerät vom Netz zu trennen.
- Reparaturen und Eingriffe an dem Gerät nur vom Kundendienst ausführen lassen, sonst können erhebliche Gefahren für den Benutzer entstehen. Gleiches gilt für das Wechseln der Netzanschlussleitung.
- Das enthaltene Kältemittel R 600a ist umweltfreundlich, aber brennbar. Entweichendes Kältemittel kann sich entzünden. Rohrleitungen des Kältekreislaufs nicht beschädigen.
- Im Geräteinnenraum nicht mit offenem Feuer oder Zündquellen hantieren. Beim Transport und beim Reinigen des Gerätes darauf achten, dass der Kältekreislauf nicht beschädigt wird. Bei Beschädigungen Zündquellen fernhalten und den Raum gut durchlüften.
- Sockel, Schubfächer, Türen usw. nicht als Trittbrett oder zum Aufstützen missbrauchen.
- Dieses Gerät ist nicht bestimmt für Personen (auch Kinder) mit physischen, sensorischen oder mentalen Beeinträchtigungen oder Personen, die nicht über ausreichende Erfahrung und Kenntnisse verfügen, es sei denn, sie wurden durch eine Person, die für ihre Sicherheit verantwortlich ist, in der Benutzung des Gerätes unterwiesen oder anfänglich beaufsichtigt. Kinder sollten nicht unbeaufsichtigt bleiben, um sicherzustellen, dass sie nicht mit dem Gerät spielen.
- Vermeiden Sie dauernden Hautkontakt mit kalten Oberflächen. Es kann zu Schmerzen, Taubheitsgefühl und Erfrierungen führen. Bei länger dauerndem Hautkontakt Schutzmaßnahmen vorsehen, z. B. Handschuhe verwenden.
- Lagern Sie keine explosiven Stoffe oder Sprühdosen mit brennbaren Treibmitteln, wie z. B. Propan, Butan, Pentan usw., im Gerät. Eventuell austretende Gase könnten durch elektrische Bauteile entzündet werden. Sie erkennen solche Sprühdosen an der aufgedruckten Inhaltsangabe oder einem Flammensymbol.
- Keine elektrischen Geräte innerhalb des Gerätes benutzen.
- Brennende Kerzen, Lampen und andere Gegenstände mit offenen Flammen vom Gerät fernhalten, damit diese das Gerät nicht in Brand setzen.
- Das Gerät ist für den Gebrauch in geschlossenen Räumen konzipiert. Das Gerät nicht im Freien oder im Feuchte- und Spritzwasserbereich betreiben.

Bewahren Sie diese Anleitung sorgfältig auf und reichen Sie diese gegebenenfalls an den Nachbesitzer weiter.

Entsorgungshinweis

- **Verpackungsmaterial ist kein Spielzeug für Kinder - Erst-
stüchungsgefahr durch Folien!**
- Die Verpackung ist aus wiederverwertbaren Materialien hergestellt:
 - Wellpappe/Pappe
 - Teile aus geschäumtem Polystyrol
 - Folien und Beutel aus Polyethylen
 - Umreifungsbänder aus Polypropylen
- Bringen Sie die Verpackung zu einer offiziellen Sammelstelle.

Das ausgediente Gerät: Es enthält noch wertvolle Materialien und ist einer vom unsortierten Siedlungsabfall getrennten Erfassung zuzuführen.



- Ausgediente Geräte unbrauchbar machen. Netzstecker ziehen, Anschlusskabel durchtrennen und Schloss unbrauchbar machen, damit sich Kinder nicht einschließen können.
- Achten Sie darauf, dass das ausgediente Gerät beim Abtransport am Kältemittelkreislauf nicht beschädigt wird.
- Angaben über das enthaltene Kältemittel finden Sie auf dem Typenschild.
- Die Entsorgung von ausgedienten Geräten muss fach- und sachgerecht nach den örtlich geltenden Vorschriften und Gesetzen erfolgen.

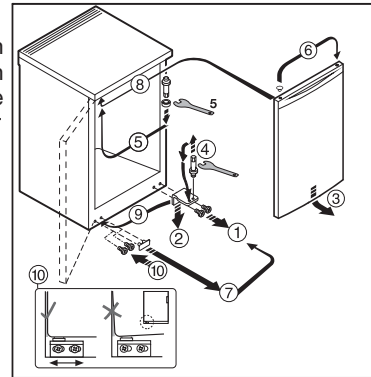
Störungen

Vor Monteur - Anforderung evtl. leicht selbst zu behebbende Ursachen feststellen.

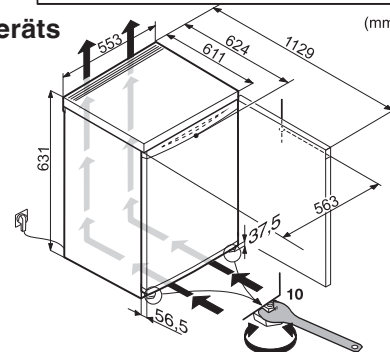
- **Gerät kühlt nicht** - Überprüfung der Stromzufuhr/Steckdose
- **Kühlraum zu kalt** - Temperatur zu niedrig eingestellt
- **Kühlraum zu warm** - Stecker lose in der Steckdose; Temperatur zu hoch eingestellt; Sicherung defekt; zuviel auf einmal eingelagert; Lüftungsgitter verdeckt; Wärmetauscher verstaubt; Verdampfer vereist.
- **Vibrationsgeräusche** - Gerät etwas wegrücken, über die Stellfüße ausrichten.
- **In der Temperaturanzeige wird angezeigt: F0 bis F5** - Ein Fehler liegt vor. An den Kundendienst wenden.
- **In der Temperaturanzeige leuchtet DEMO.** - Der Vorführmodus ist aktiviert. An den Kundendienst wenden.

Türanschlag wechseln

Bei Bedarf können Sie den Anschlag wechseln. Gehen Sie dann in der Reihenfolge der Positionsnummern in der Grafik vor.



Aufstellmaße des Geräts



NordCap®

Richtungsweisend
in der Profi-Kühlung

Bedienungsanleitung für Tiefkühlbox "HELSINKI B"

Mit NordCap Helsinki-Boxen
bieten Sie den richtigen Service
zum Bier oder auch nach dem Essen:

Eiskalte Klare aus bereiften Gläsern!

Und das sollten Sie wissen:

Zur fachgerechten Tiefkühl-Lagerung von Spirituosen sind die Boxen auf die richtige Temperatur in Abhängigkeit vom Vol.-Gehalt der Spirituosen einzustellen.

Volumen-Gehalt		max. zulässige Lagertemperatur
15%	=	-5 °C
20%	=	-7,5 °C
25%	=	-11 °C
30%	=	-15 °C
32%	=	-16 °C
38%	=	-21 °C
40%	=	-22 °C
50%	=	-30 °C

Bei den obigen °C-Angaben gefriert in der Regel der Wasseranteil der Spirituosen.

Damit kein reiner Alkohol ausgeschenkt wird, sollte die max. zulässige Lagertemperatur höher liegen, z. B. bei 38%igem = -15°C.

Einsatzbereich des Geräts

- Das Gerät ist nicht geeignet für die Lagerung und Kühlung von Medikamenten, Blutplasma, Laborpräparaten oder ähnlichen der Medizinprodukterichtlinie 2007/47/EG zu Grunde liegenden Stoffe und Produkte. Eine missbräuchliche Verwendung des Gerätes kann zu Schädigungen an der eingelagerten Ware oder deren Verderb führen. Im Weiteren ist das Gerät nicht geeignet für den Betrieb in explosionsgefährdeten Bereichen.
 - Diese Box ist nicht für Tiefkühlagerung bzw. das Einfrieren von Lebensmitteln geeignet.
 - Das Gerät ist je nach Klimaklasse für den Betrieb bei begrenzten Umgebungstemperaturen ausgelegt. Die für Ihr Gerät zutreffende Klimaklasse ist auf dem Typenschild aufgedruckt. Die angegebenen Umgebungstemperaturen einhalten, sonst verringert sich die Kühlleistung.
- | Klimaklasse | für Umgebungstemperaturen |
|-------------|---------------------------|
| SN, N | bis 32 °C |
| ST | bis 38 °C |
| T | bis 43 °C |

Eine einwandfreie Funktion des Gerätes ist bis zu einer unteren Umgebungstemperatur von 5 °C gewährleistet.

Konformität

Der Kältemittelkreislauf ist auf Dichtheit geprüft. Das Gerät entspricht den einschlägigen Sicherheitsbestimmungen sowie den EG-Richtlinien 2006/95/EG, 2004/108/EG, 2009/125/EG und 2010/30/EU.

Energie sparen

- Immer auf gute Be- und Entlüftung achten. Lüftungsöffnungen bzw. -gitter nicht abdecken.
- Der Energieverbrauch ist abhängig von den Aufstellbedingungen - Gerät möglichst kurz öffnen.
- Je niedriger die Temperatur eingestellt wird, desto höher ist der Energieverbrauch.
- Ablagen sind im Auslieferungszustand für eine optimale Energieeffizienz angeordnet.

Aufstellen

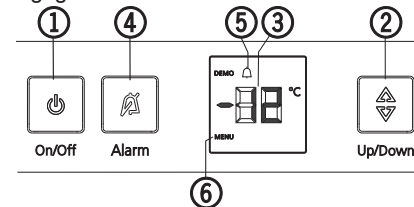
- Gerät nicht im Bereich direkter Sonnenbestrahlung, neben Herd, Heizung und dergleichen aufstellen.
- Der Aufstellungsraum Ihres Gerätes muss laut der Norm EN 378 pro 8 g Kältemittel R 600a ein Volumen von 1 m³ aufweisen. Ist der Aufstellungsraum zu klein, kann im Falle einer Leckage des Kältekreislaufes ein entzündliches Gas-Luft-Gemisch entstehen. Die Angabe der Kältemittelmenge finden Sie auf dem Typenschild im Geräteinnenraum. Bei Einbau in Thekenanlagen ober- und unterhalb der Box 10 cm Platz lassen.
- Der Boden am Standort muss waagrecht und eben sein. Justierung durch die vorderen verstellbaren Füße.
- Optimaler Aufstellort ist ein trockener und gut belüfteter Raum.
- Das Gerät mit der Rückseite stets direkt an der Wand aufstellen.

Elektrischer Anschluss

- Stromart (Wechselstrom) und Spannung am Aufstellort müssen mit den Angaben auf dem Typenschild übereinstimmen.
- Das Gerät nur über eine vorschriftsmäßig installierte Schutzkontakt-Steckdose anschließen. Die Steckdose muss mit 10 A oder höher abgesichert sein. Sie muss leicht zugänglich sein, damit das Gerät im Notfall schnell vom Strom getrennt werden kann. Sie muss

außerhalb des Geräterückseitenbereichs liegen.

- Keine Inselwechselrichter (Umwandeln von Gleichstrom in Wechsel- bzw. Drehstrom) oder Energiesparstecker verwenden. Beschädigungsgefahr für die Elektronik!
- Keine Verlängerungskabel oder Verteilerleisten verwenden. Brand- und Überhitzungsgefahr!



Kühlen

Das Gerät einschalten: Taste On/Off (1) drücken. Die Temperaturanzeige und das Symbol Alarm (5) blinken bis die Temperatur kalt genug ist.

Helligkeit der Temperaturanzeige: Die Helligkeit ist einstellbar zwischen h 0 (minimale Beleuchtung) und h 5 (maximale Leuchtkraft).

- Einstellmodus aktivieren: Taste Alarm (4) ca. 5 s drücken.
- In der Anzeige wird das Symbol Menu (6) angezeigt und blinkt c.
- Mit der Einstelltaste (2) h auswählen und mit der Taste Alarm (4) kurz bestätigen.

- In der Anzeige erscheint der zuletzt eingestellte Helligkeitswert.
- Mit der Einstelltaste (2) den gewünschten Wert von h0 bis h5 auswählen. Die Helligkeit ist eingestellt.
- Einstellmodus deaktivieren: Taste On/Off (1) zwei mal drücken.
- In der Temperaturanzeige wird wieder die Temperatur angezeigt.

Temperaturalarm: Wenn die Gefriertemperatur nicht kalt genug ist, ertönt der Tonwarner. Gleichzeitig blinkt die Temperaturanzeige und das Symbol Alarm (5).

Der Tonwarner verstummt automatisch, das Symbol Alarm (5) geht aus und die Temperaturanzeige hört auf zu blinken, wenn die Temperatur wieder ausreichend kalt ist. Wenn der Alarmzustand bestehen bleibt: (siehe Störungen).

Temperaturalarm stumm schalten:

Der Tonwarner kann stumm geschaltet werden: Taste Alarm (4) drücken. Der Tonwarner verstummt. Wenn die Temperatur wieder ausreichend kalt ist, ist die Alarm-Funktion wieder aktiv.

Temperatur einstellen: Die Temperatur ist abhängig von der Häufigkeit des Türöffnens, von der Raumtemperatur des Aufstellortes, von der Art, Temperatur und Menge der Produkte.

Empfehlenswerte Temperatureinstellung: -12 °C

- Temperaturfunktion aufrufen: Einmal Einstelltaste (2) drücken.
- In der Temperaturanzeige blinkt die aktuelle Temperatur. Temperatur in 1 °C -Schritten ändern: Einstelltaste (2) so oft drücken bis die gewünschte Temperatur in der Temperaturanzeige leuchtet. Die Temperatur kann auch fortlaufend geändert werden. Ist die Einstellung -18 °C erreicht, wird wieder mit -7 °C begonnen.
- Temperatur fortlaufend ändern: Einstelltaste (2) gedrückt halten.
- Während des Einstellens wird der Wert blinkend angezeigt.
- Ca. 5 s nach dem letzten Tastendruck wird die tatsächliche Temperatur angezeigt. Die Temperatur stellt sich langsam auf den neuen Wert ein.

Magnet - Türdichtung

Die Tür schließt durch die Rundum - Magnetdichtung. Beim Schließen

der Tür nur leicht andrücken, sie saugt sich allseitig fest. Da sich die einströmende Luft abkühlt, entsteht kurzfristig Unterdruck, so dass mit dem erneuten Öffnen der Tür etwas abzuwarten ist. Der Unterdruck gleicht sich schnell aus, die Türe ist dann wieder ohne Mühe zu öffnen.

Beschicken

Die am Verdampfer abgekühlte Luft muss in der Tiefkühlbox zirkulieren können. Wir empfehlen eine regelmäßige Überprüfung der Innentemperatur, damit Abweichungen von der Normaleinstellung bei einem evtl. Störfall sofort erkannt werden.

Abtauen und Tauwasserverdunstung

Im Gerät bildet sich nach längerem Betrieb eine Reif- bzw. Eisschicht. Sie bildet sich schneller, wenn das Gerät häufig geöffnet wird oder die eingelegten Produkte warm sind. Eine dickere Eisschicht erhöht jedoch den Energieverbrauch. Deshalb das Gerät regelmäßig abtauen.

- Zum Abtauen keine elektrischen Heiz- oder Dampfreinigungsgeräte, offenen Flammen oder Abtausprays verwenden.

- Eis nicht mit scharfen Gegenständen entfernen.

Der Verdampfer muss abgetaut werden, wenn die Bereifung der Decke eine Stärke von 5 mm erreicht hat. **Zum Abtauen** das Gerät mittels Taste On/Off (1) ausschalten, Netzstecker ziehen oder Sicherung ausschalten. Gerätetür während des Abtauens offen lassen. Losgelöste Eisstücke herausnehmen. Das anfallende Tauwasser sammelt sich am Boden und kann mehrmals mittels einem Schwamm oder Tuch aufgenommen werden. Den Schrank anschließend innen trocken reiben (siehe auch Pflegen und Reinigen).

Pflegen und Reinigen

Reinigen des Innenraumes und der Türdichtung grundsätzlich nur bei abgeschaltetem Gerät.

- Zur Reinigung warmes Wasser mit nicht konzentriertem Spülmittel, weiche Putztücher und einen Allzweckreiniger mit neutralem pH-Wert verwenden.

- Keine scharfen, scheuernden, sand-, chlorid-, chemiekalien oder säurehaltigen Putzmittel und Schwämme verwenden. Keine chemischen Lösungsmittel verwenden.

- Türdichtung mit Talkum einreiben. Außengehäuse mit handelsüblichem Lackpflegemittel behandeln. So kommt es zu keiner Schädigung von Kunststoffteilen und Türdichtung.

- Wärmetauscher (Verflüssiger, schwarzes Gitterblech an der Schrankrückseite) ist durch Pinsel oder Staubsauger staubfrei zu halten. Staubablagerungen erhöhen den Energieverbrauch:

- Das Typenschild an der Geräteinnenseite nicht beschädigen oder entfernen. Es ist wichtig für den Kundendienst.

- Keine Kabel oder anderen Bauteile abreißen, knicken oder beschädigen.

- Kein Reinigungswasser in die Ablaufrinne, die Lüftungsgitter und elektrischen Teile dringen lassen.

- Anschließend das Gerät und Ausstattungsteile mit klarem Wasser nachwaschen und trocknen. Nie mit Heizlüfter trocknen.

- Nach dem Reinigen das Gerät wieder anschließen und einschalten.

Außerbetriebnahme

Soll das Gerät längere Zeit außer Betrieb gesetzt werden, ist der Stecker aus der Steckdose zu ziehen, das Schrankinnere zu reinigen und zu trocknen. Um Geruchsbildung zu vermeiden, empfehlen wir die Tür des Gerätes einen Spalt geöffnet zu halten, damit laufend Lufterneuerung stattfinden kann.