

Schaltplan

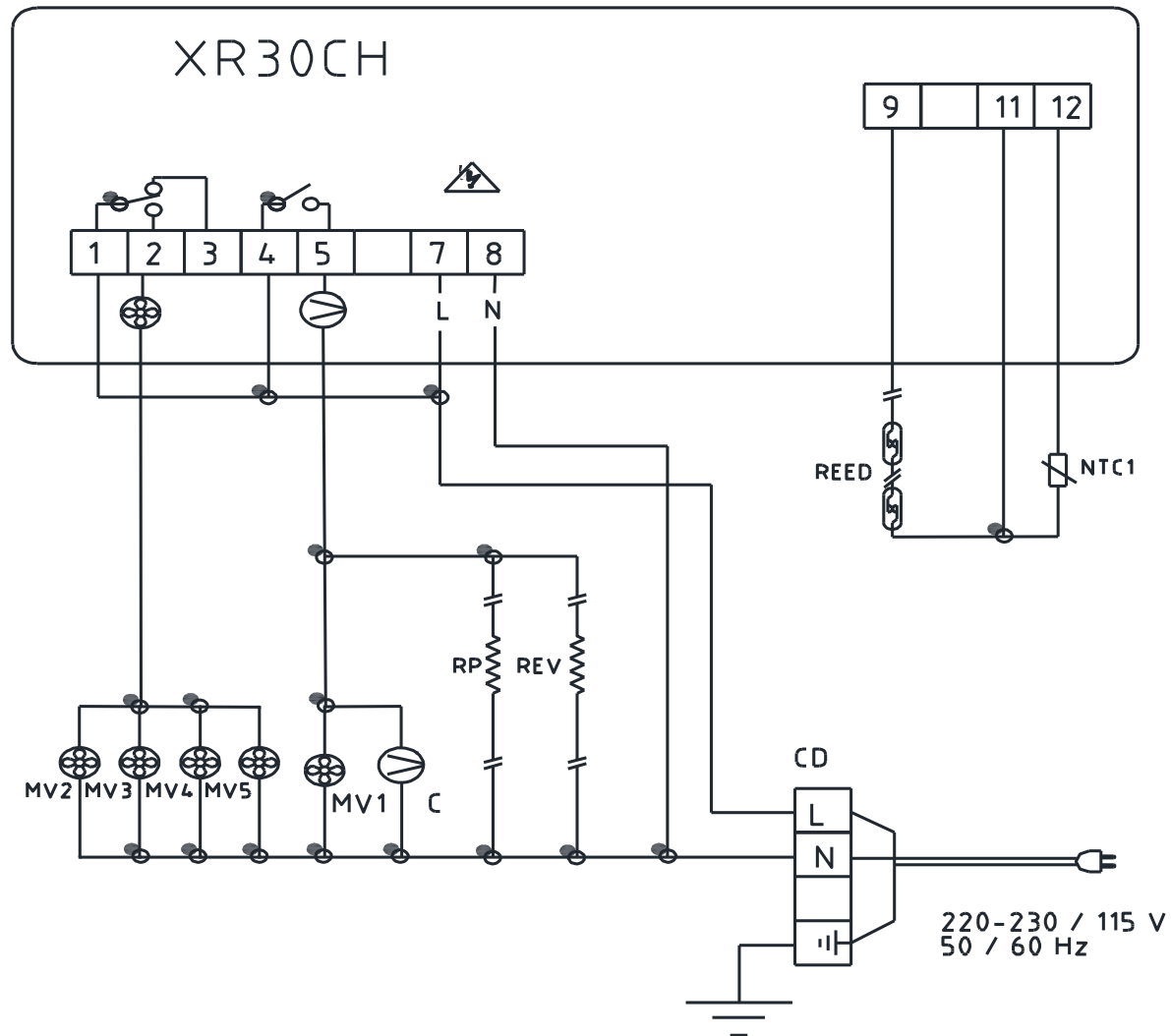
COOL-LINE-Kühltisch KT 2260 1T 6Z

[Art. 46711102M03-K-N-E]



Modelo / Modello / Modelo
Model / Modèle / Modell

B1/B2/L's/Z1/P1



(PT) LEGENDA

C	Compressor
MV1	Motoventilador do condensador
MV2/3/4/5	Motoventilador do evaporador
NTC1	Sonda controlo
REED	Interruptor reed
REV	Resistência do kit evaporação
RP	Resistência da porta
CD	Caixa de derivação

(EN) LEGEND

C	Compressor
MV1	Condenser fan
MV2/3/4/5	Evaporation motor fan
NTC1	Control probe
REED	Reed switch
REV	Evaporation resistance
RP	Door resistance
CD	Junction box

(IT) LEGENDA

Compressore
Motoventilatore del condensatore
Motoventilatore dell'evaporatore
Sonda di controllo
Interruttore reed
Resistenza di evaporatore
Resistenza di porta
Scatola di Giunzione

(FR) LÉGENDE

Compresseur
Ventilateur du condenseur
Motoventilateur de l'évaporateur
Sonde de contrôle
Commutateur Reed
Résistance d'évaporateur
Resistance de porte
Boite de jonction

(ES) LEYENDA

Compresor
Motoventilador del condensador
Motoventilador del evaporador
Sonda control
Interruptor reed
Resistencia de evaporador
Resistencia de puerta
La caja de conexiones

(DE) BILDERKLÄRUNG

Kompressor
Anhänger des kondensators
Ventilatormotor des verdampfers
Kontrolle sonde
Schalter reed
Widerstand der verdampfung
Tür widerstand
Anschlussdose

NordCap GmbH & Co. KG
Thalendorststraße 15
28307 Bremen
Hauptsitz (Service, Finanzen & Personal, Lager, IT, Marketing)

Telefon: +49 421 48557-0
Telefax: +49 421 488650
E-Mail: bremen@nordcap.de

Die NordCap Verkaufsniederlassungen in Deutschland:

Nord: Hamburg • Ost: Berlin • Süd: Ingelheim • West: Erkrath

