

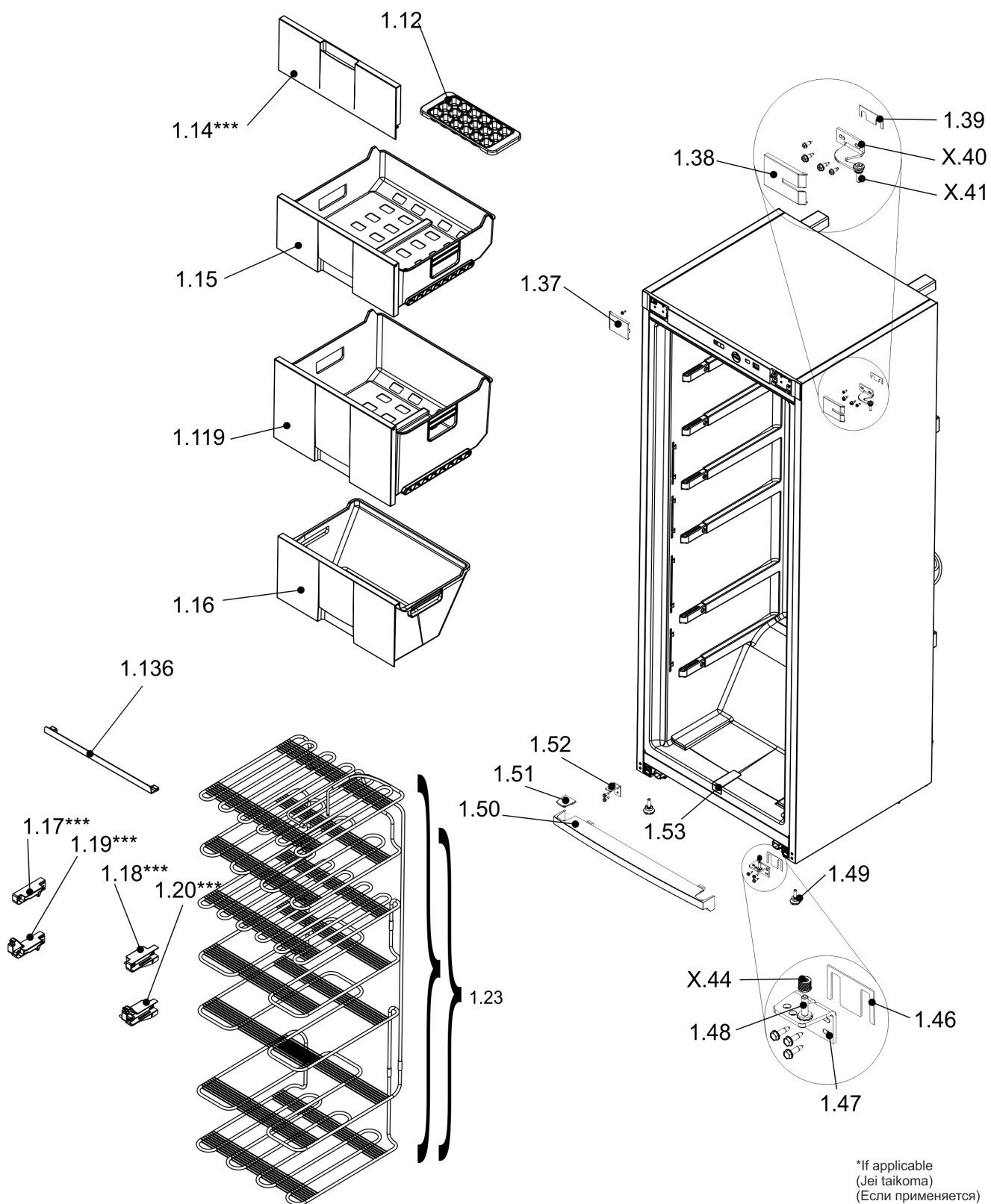
Ersatzteilliste-Explosionszeichnung

COOL-LINE-Tiefkühl-Lagerschrank F 22 Green Line

[Art. 4706220002]



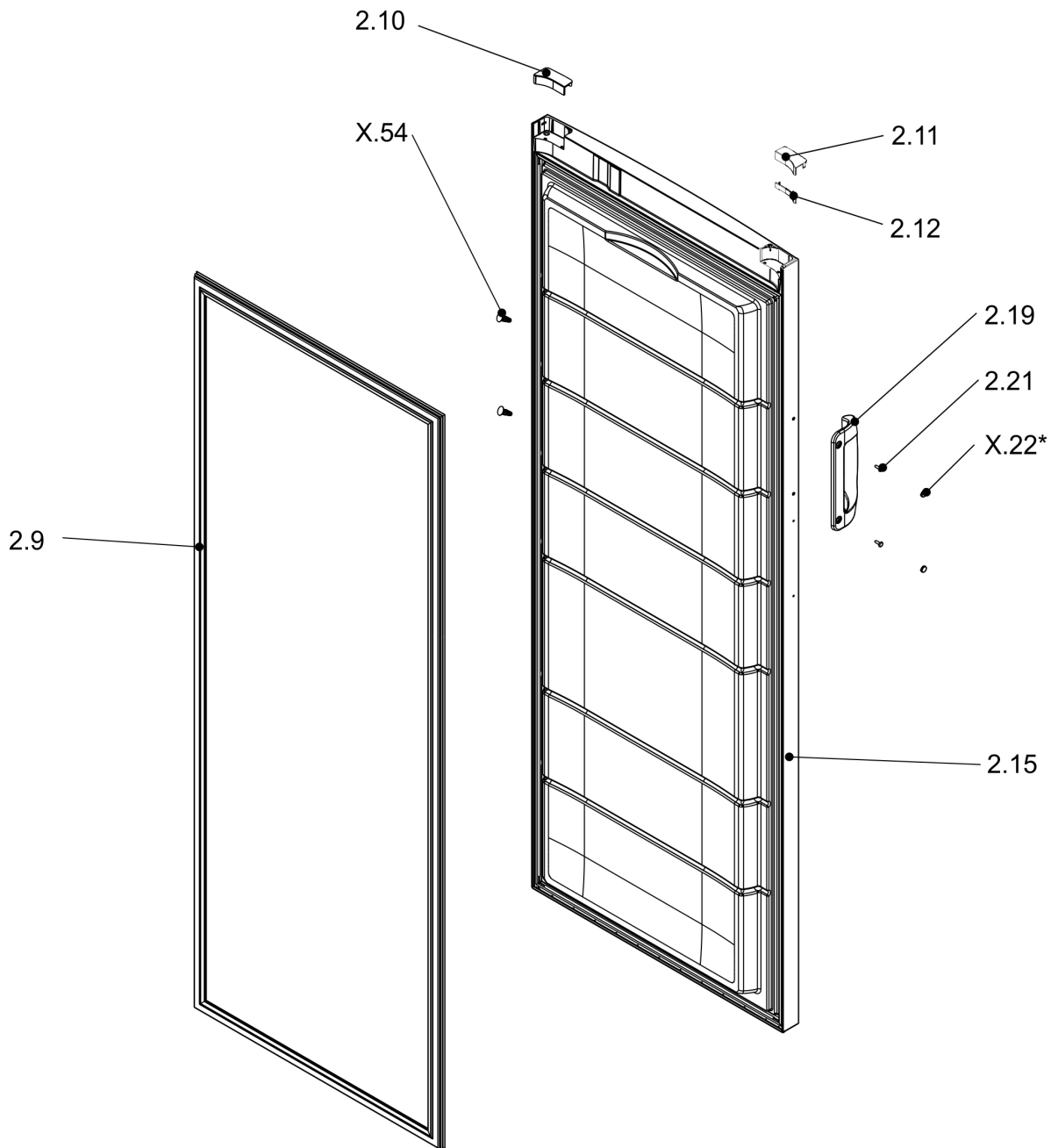
F 22SM-T1000E1XX3V44FOLAB



*If applicable
(Jei taikoma)
(Если применяется)

**Alternative
(Alternatyva)
(Альтернатива)

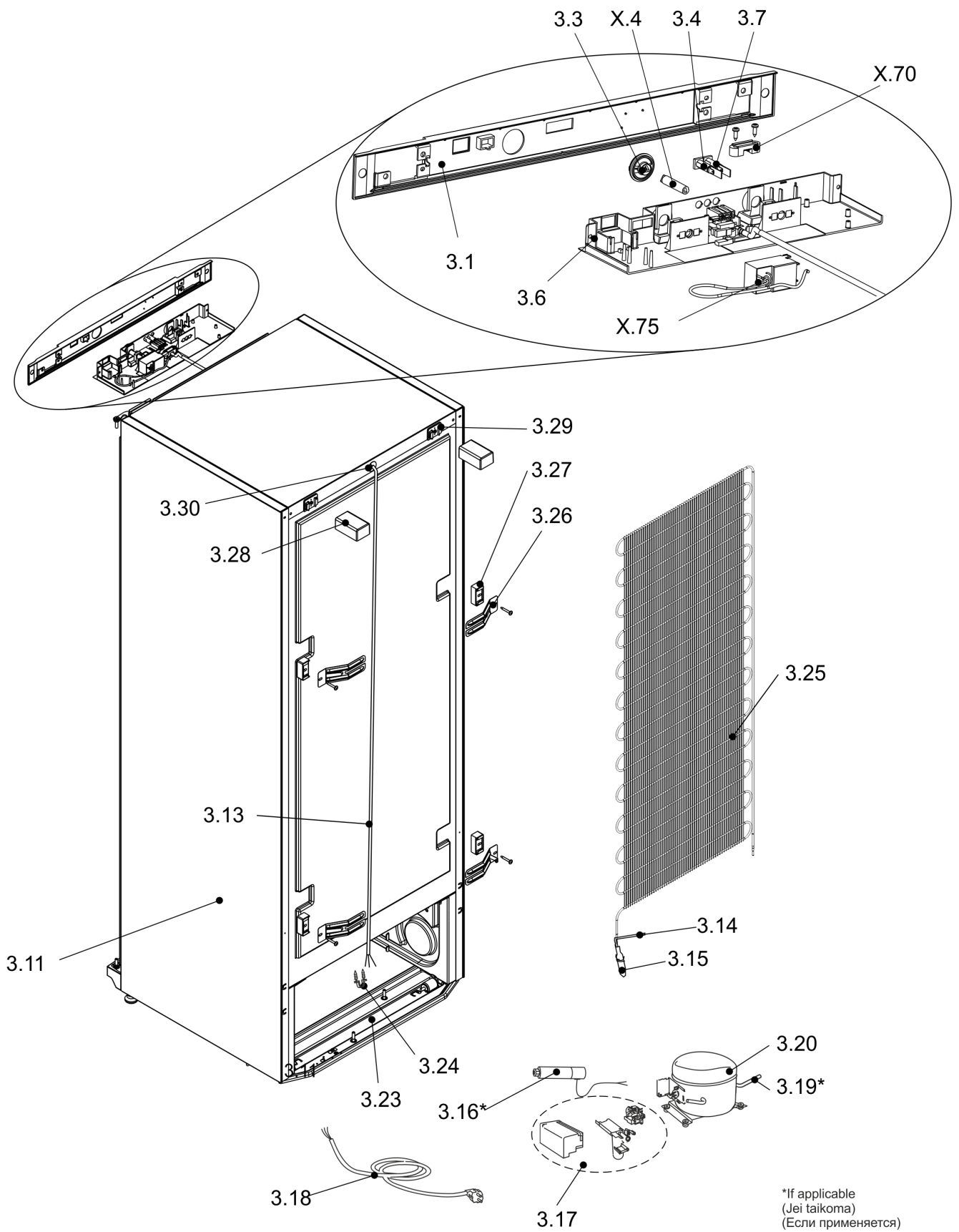
***Amount varies
(vairus kiekis)
(разное количество)



*If applicable
 (Jei taikoma)
 (Если применяется)

**Alternative
 (Alternatyva)
 (Альтернатива)

***Amount varies
 (Įvairus kiekius)
 (разное количество)



*If applicable
 (Jei taikoma)
 (Если применяется)

**Alternative
 (Alternatyva)
 (Альтернатива)

***Amount varies
 (vairus kiekis)
 (разное количество)

F 22SM-T1000E1XX3V44FOLAB

Item mark	Product code	Title
X.4	D206103	ACHSE
X.22	D315173-O	DECKEL
X.40	M120254-00-1IO1	KONSOLE
X.41	M206104-00	Achse
X.44	D710019-O	SCHEIBE
X.54	D322086-O	Verschlussklappe
X.70	D140117-O1	BÜGEL
X.75	V420088	THERMOREGLER
1.12	D357151	Wanne
1.15	V357111V2SN06	Wanne
1.15	V357111-V2	Wanne
1.16	D357261-V2	Wanne
1.17	D270099-01	Stütze
1.18	D270099-00	Stütze
1.23	PM022	Verdampfer
1.37	D315215-O	Deckel
1.38	D315214-00-O	Deckel
1.39	D155325	Zwischenlage
1.46	D155327-O	Zwischenlage
1.47	M120256-00-5IY1	Konsole
1.48	M206106-00	Achse
1.49	V043041-00-J1	Stütze
1.50	D315310-00-O1	Deckel
1.51	D315261-O	Deckel
1.52	M120261-00-Y1	Konsole
1.53	D333015	RINNE
1.119	V357110V2SN08	Wanne Big Box
1.136	D161023-00-BVO1	
2.9	V372111-08	DICHTUNG
2.10	D315221-00-O	DECKEL
2.11	D315221-01-O	DECKEL

Item mark	Product code	Title
2.12	D269088-O	EINLAGE
2.15	V320261-00-001 5 6	PANEEL
2.19	D253127-O	GRIFF
2.21	40081150.0320	Selbstschneidend 3,9x13 KBH
3.1	V060447-O1-OL	PANEEL
3.3	D253123OSN01	REGLER
3.4	S571053	Signallampe (rot)
3.6	D060196-O	MONTAGEPANELL
3.7	S571050	Signallampe
3.11	V355311-00-00	SCHRANK
3.13	V519212-01	ELEKTRODRAHT
3.14	M175136-01	TECHNOLOGISCHE RÖHRE
3.15	V433005	TROCKENFILTER
3.16	40010050.4315	Betriebskondensator
3.17	KRHXX70AA(B)-L4	SCHUTZRELAIS, STARTING RELAY
3.18	V503063-04	NETZDRAHT
3.20	KKHXX70AA(B)-L4	KOMPRESSOR
3.23	V043056-00	STÜTZE
3.24	D145028-00	KLEMME
3.25	KS270121	VERFLÜSSIGER
3.28	D270108-00-01	STÜTZE
3.29	D270096-O	STÜTZE
3.30	D212195-00	BUCHSE
3.64	40081050.0040	Mutter M6 DIN934

NordCap GmbH & Co. KG
Thalenhorststraße 15
28307 Bremen
Hauptsitz (Service, Finanzen & Personal, Lager, IT, Marketing)

Telefon: +49 421 48557-0
Telefax: +49 421 488650
E-Mail: bremen@nordcap.de

Die NordCap Verkaufsniederlassungen in Deutschland:

Nord: Hamburg • Ost: Berlin • Süd: Ingelheim • West: Erkrath

