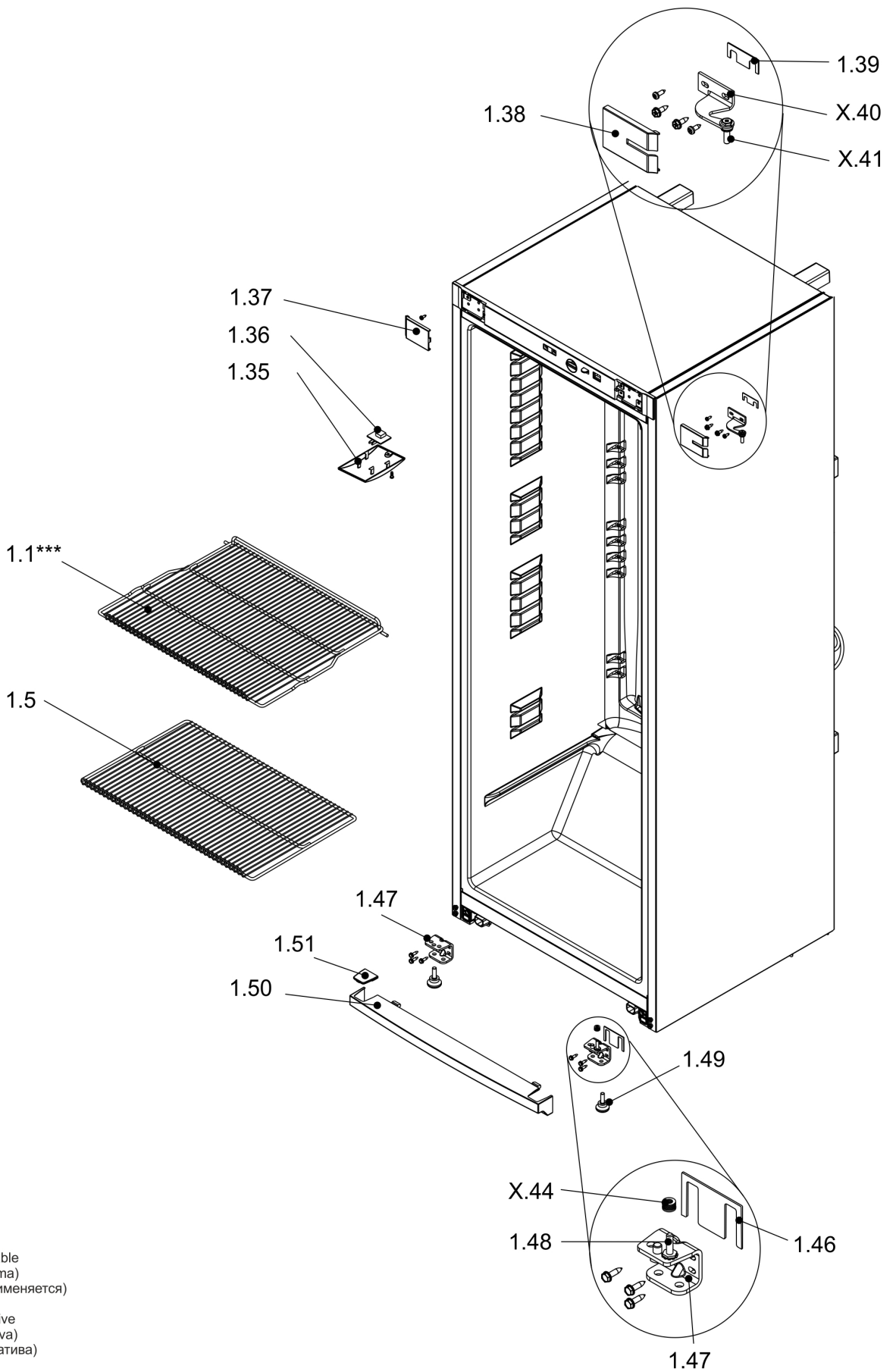


# Ersatzteilliste-Explosionszeichnung

## COOL-LINE-Kühlschrank C 29 Green Line

[Art. 4702902782]

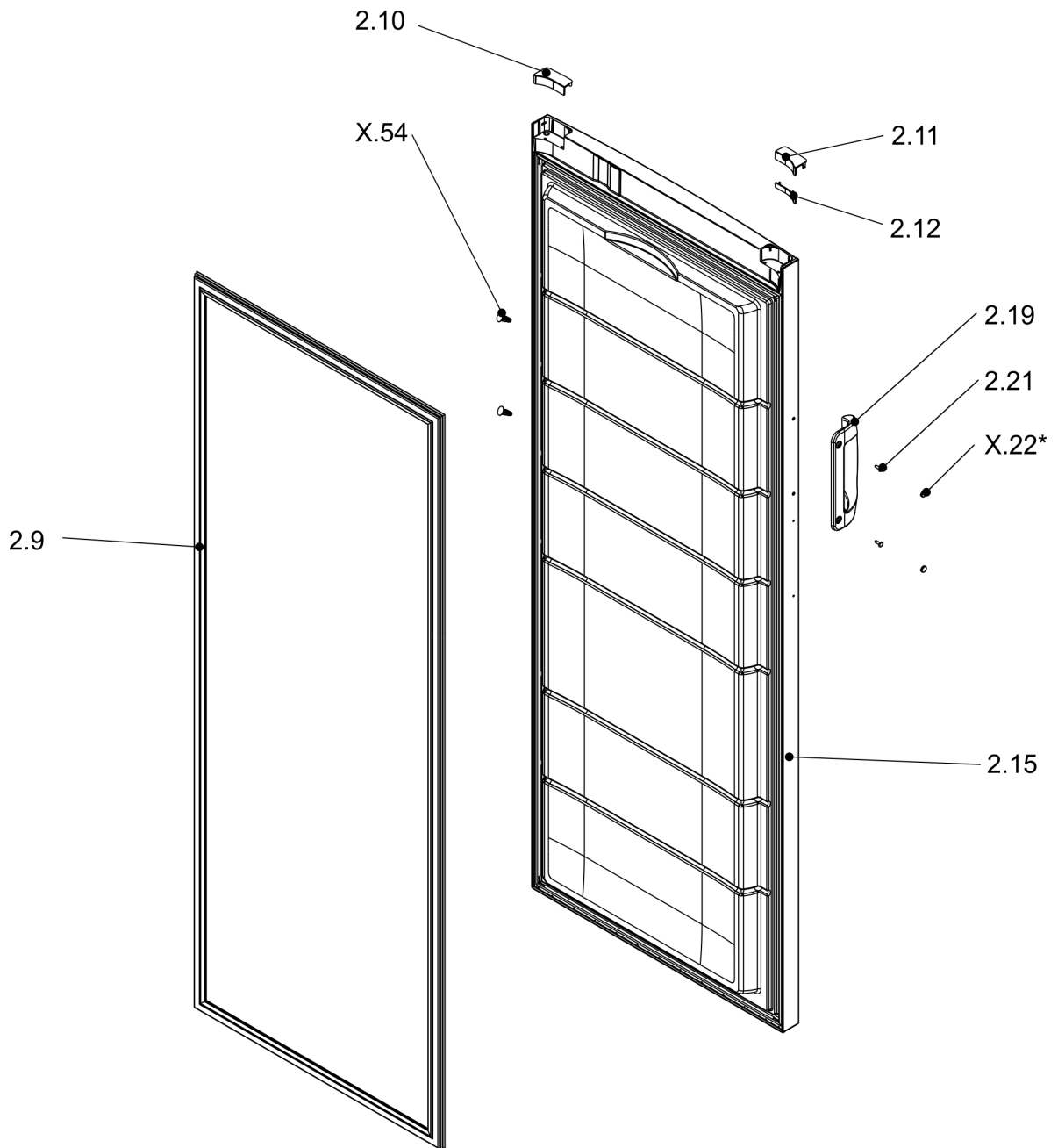




\*If applicable  
 (Jeļi taikoma)  
 (Если применяется)

\*\*Alternative  
 (Alternatīva)  
 (Альтернатива)

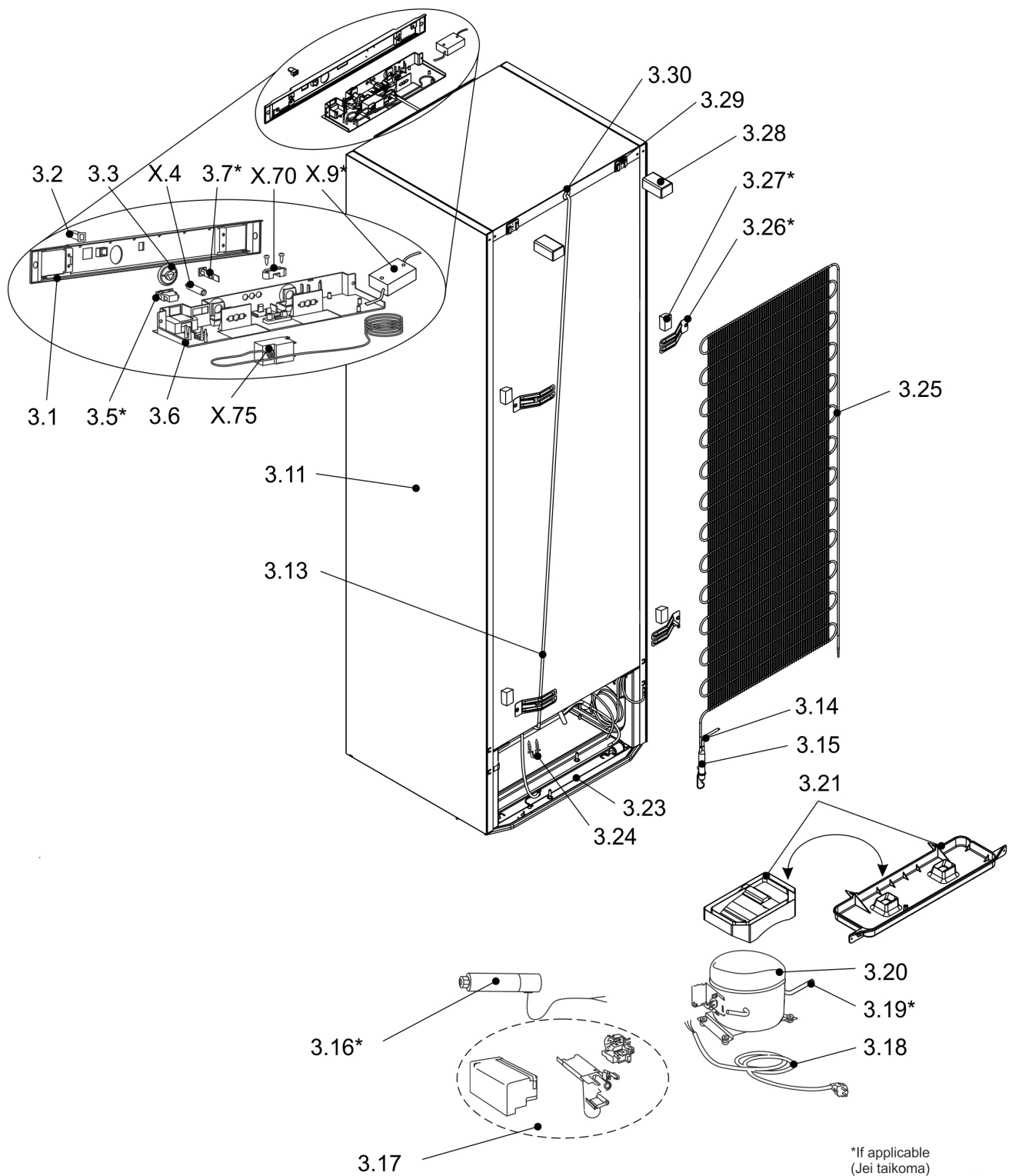
\*\*\*Amount varies  
 (Ivairus kiekis)  
 (разное количество)



\*If applicable  
 (Jei taikoma)  
 (Если применяется)

\*\*Alternative  
 (Alternatyva)  
 (Альтернатива)

\*\*\*Amount varies  
 (Įvairus kiekius)  
 (разное количество)



\*If applicable  
(Jei taikoma)  
(Если применяется)

\*\*Alternative  
(Alternatyva)  
(Альтернатива)

\*\*\*Amount varies  
(vairus kiekis)  
(разное количество)



# CC29SM-T100FF1AXXXZXOLAB (C29 GREEN LINE)

Item mark	Product code	Title
X.4	D206103	ACHSE
X.22	D315173-O	DECKEL
X.40	M120254-00-11O1	KONSOLE
X.41	M206104-00	Achse
X.44	D710019-O	SCHEIBE
X.54	D322086-O	Verschlussklappe
X.70	D140117-O1	BÜGEL
X.75	V420084	THERMOREGLER
1.1	V054151-L2	Regal
1.5	V054152-L2	Regal
1.35	D404026-00	Plophone
1.36	S571055	LED-Mouting-Platte
1.37	D315215-O	Deckel
1.38	D315214-00-O	Deckel
1.39	D155325	Zwischenlage
1.46	D155327-O	Zwischenlage
1.47	M120267-00-5IY1	Konsole
1.48	M206106-00	Achse
1.49	V043041-00-J1	Stütze
1.50	D315266-O	Deckel
1.51	D315261-O	Deckel
2.9	V372111-08	DICHTUNG
2.10	D315221-00-O	DECKEL
2.11	D315221-01-O	DECKEL
2.12	D269088-O	EINLAGE
2.15	V320261-00-001 5 6-05	PANEEL
2.19	D253127-O	GRIFF
2.21	40081150.0320	Selbstschneidend
3.1	V060445-O1	PANEEL
3.2	D315238-O	DECKEL
3.3	D253123OSN01	REGLER

<b>Item mark</b>	<b>Product code</b>	<b>Title</b>
3.5	S229051	SCHALTER
3.6	D060196-0	MONTAGEPANELL
3.11	V355312-01-00	SCHRANK
3.13	V519185-12	ELEKTRODRAHT
3.14	M175136-01	TECHNOLOGISCHE RÖHRE
3.15	V433005	TROCKNENFILTER
3.16	40010050.4315	Betriebskondensator
3.17	KRHXK55AA(B)-F3	SCHUTZRELAIS, STARTING RELAY
3.18	V503063-04	NETZDRAHT
3.20	KKHXK55AA(B)-F3	KOMPRESSOR
3.21	D357320-00	WANNE
3.23	V043056-00	STÜTZE
3.24	D145028-00	KLEMME
3.25	KS270124	VERFLÜSSIGER
3.28	D270108-00-01	STÜTZE
3.29	D270096-0	STÜTZE
3.30	D212195-00	BUCHSE

NordCap GmbH & Co. KG  
Thalenhorststraße 15  
28307 Bremen  
Hauptsitz (Service, Finanzen & Personal, Lager, IT, Marketing)

Telefon: +49 421 48557-0  
Telefax: +49 421 488650  
E-Mail: [bremen@nordcap.de](mailto:bremen@nordcap.de)

Die NordCap Verkaufsniederlassungen in Deutschland:

Nord: Hamburg • Ost: Berlin • Süd: Ingelheim • West: Erkrath

