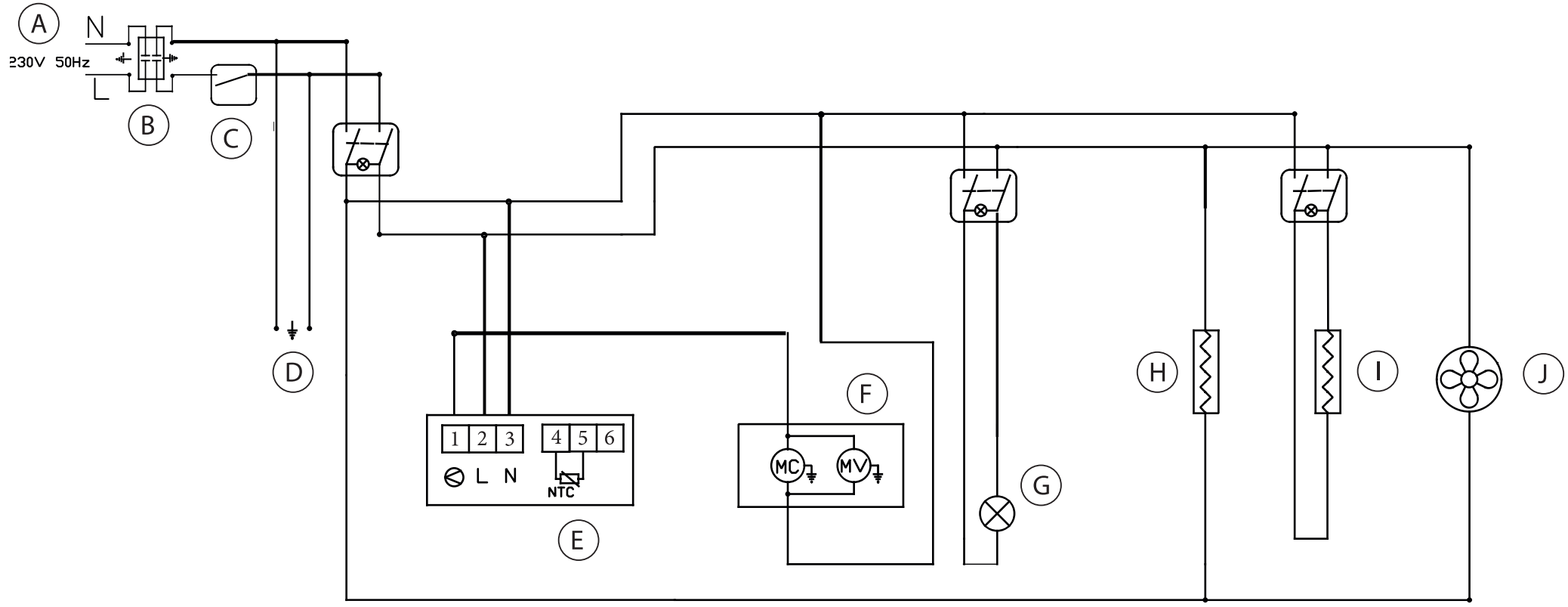


Schaltplan

COOL-LINE-Freikühltheke **PATAGONIA UM**





A - STECKER
B - FILTER
C - MEGNETOTHERMOSCHER SCHALTEN
D - STECKDOSE MAX. 1.000 W (OPTIONAL)
E - THERMOSTAT AGGREGAT
F - MIT AGGREGAT
G - BELEUCHTUNG
H - ELEKTRISCHER TANKWIDERSTAND (OPTIONAL)
I - BESCHLAGSCHUTZ-WIDERSTAND (OPTIONAL)
J - GEBLÄSE VERDAMPFER

A - PLUG
B - FILTER
C - MAGNETOTHERMAL SWITCH
D - MAX. SOCKET 1000 W (OPTIONAL)
E - UNIT THERMOSTAT
F - WITH UNIT
G - LIGHT
H - ELECTRIC TANK RESISTANCE (OPTIONAL)
I - FOG PREVENTION HEATER (OPTIONAL)
J - EVAPORATOR FAN

A - SPINA
B - FILTRO
C - INTERRUTTORE MAGNETOTERMICO
D - PRESA MAX 1000 W (OPTIONAL)
E - TERMOSTATO UNITÀ
F - CON GRUPPO
G - ILLUMINAZIONE
H - RESISTENZA VASCHETTA ELETTRICA (OPTIONAL)
I - RESISTENZA ANTIAPPANNANTE (OPTIONAL)
J - VENTILATORE EVAPORATORE

A - PLUGUE
B - FILTRO
C - INTERRUPTOR MAGNETOTÉRMICO
D - TOMADA MÁX 1000 W (OPCIONAL)
E - TERMOSTADO DA UNIDADE
F - COM GRUPO
G - ILUMINAÇÃO
H - RESISTÊNCIA DO TANQUE ELÉCTRICO (OPCIONAL)
I - RESISTÊNCIA ANTIEMBACIAMENTO (OPCIONAL)
J - VENTILADOR EVAPORADOR

A - PRISE DE COURANT
B - FILTRE
C - INTERRUPTEUR MAGNÉOTHERMIQUE
D - PRISE 1 000 W MAX (EN OPTION)
E - THERMOSTAT DE L'UNITÉ
F - AVEC GROUPE
G - ÉCLAIRAGE
H - RÉSTANCE DU RÉSERVOIR ÉLECTRIQUE (EN OPTION)
I - RÉSTANCE ANTI-BUÉE (EN OPTION)
J - VENTILATEUR DE L'EVAPORATEUR

A - ENCHUFE
B - FILTRAR
C - INTERRUPTOR MAGNETOTERMICO
D - TOMA MÁX. 1000 W (OPCIONAL)
E - TERMOSTADO DE LA UNIDAD
F - CON GRUPO
G - ILUMINACIÓN
H - RESISTENCIA DEL TANQUE ELÉCTRICO (OPCIONAL)
I - RESISTENCIA ANTIEMPAÑAMIENTO (OPCIONAL)
J - VENTILADOR DEL EVAPORADOR

A - PLUG
B - FILTER
C - SCHAKEL MAGNETERMIC
D - STOPCONTACT MAX. 1000 W (OPTIONAL)
E - UNIT THERMOSTAAT
F - MET GROEP
G - VERLICHTING
H - WEERSTAND VAN ELEKTRISCHE TANK (OPTIONAL)
I - WEERSTAND ANTI-CONDENS (OPTIONAL)
J - VERDAMPER VENTILATOR

NordCap GmbH & Co. KG
Thalenhorststraße 15
28307 Bremen
Hauptsitz (Service, Finanzen & Personal, Lager, IT, Marketing)

Telefon: +49 421 48557-0
Telefax: +49 421 488650
E-Mail: bremen@nordcap.de

Die NordCap Verkaufsniederlassungen in Deutschland:

Nord: Hamburg • Ost: Berlin • Süd: Ingelheim • West: Erkrath

