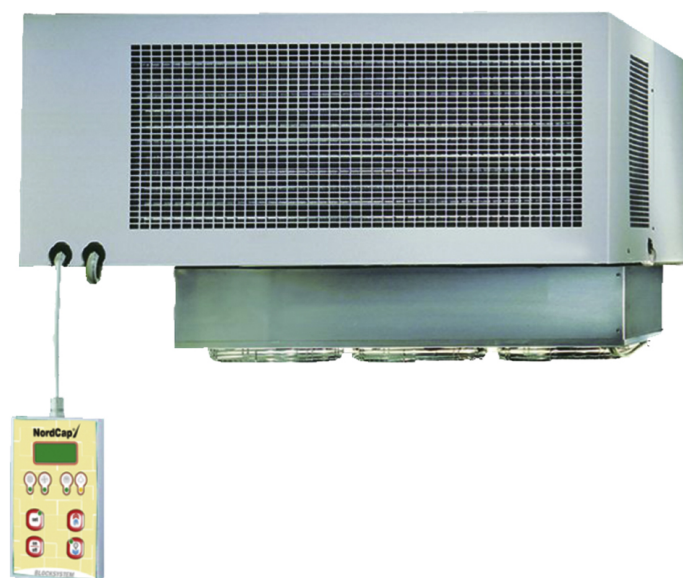


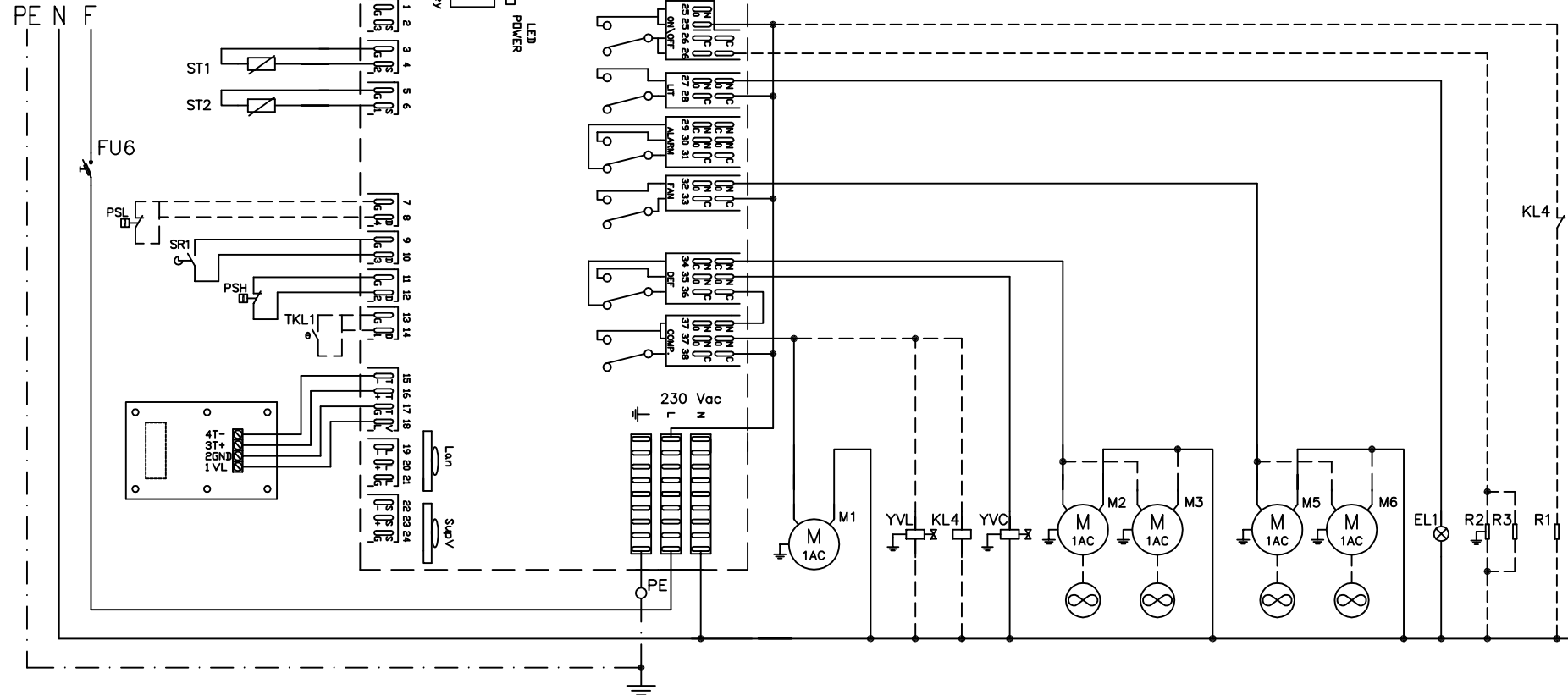
Schaltplan

Stopfer-Tiefkühlaggregat **SFL-006**

[Art. 4392020061]



1N 230V~50Hz+PE



LEGENDA:

KM1=TELERUTTORE COMPRESSORE
 KM2=TELERUTTORE RESISTENZE DI SBRINAMENTO
 FR1=RELE' TERMICO COMPRESSORE
 F1=KRIWAN
 RIVB000001=CONTROLLO ELETTRONICO
 M1=COMPRESSORE
 M2-M3-M4=VENTOLE CONDENSATORE
 M5-M6-M7=VENTOLE EVAPORATORE
 R1=RESISTENZA CARTER
 R2=RESISTENZA PORTA
 R3=RESISTENZA SCARICO
 R4-5-6=RESISTENZE DI SBRINAMENTO
 YVL=ELETTROVALVOLA LIQUIDO
 YVC=ELETTROVALVOLA SBRINAMENTO
 PSH=PRESSOSTATO DI MASSIMA
 PSL=PRESSOSTATO DI MINIMA
 BPV=REGOLATORE DI VELOCITA' VENT. COND.
 PPH1-2-3=PRESSOSTATI VENTOLE CONDENSATORE
 POM=PRESSOSTATO DIFFERENZIALE OLIO

SR1=MICRO PORTA
 ST1=SONDA SBRINAMENTO
 ST2=SONDA TEMPERATURA
 TKL1=CLICSON COMPRESSORE
 EL1=LUCHE CELLA
 XS1=PRESA CONNETTORE SONDE
 XP1=SPINA CONNETTORE SONDE
 XS2=PRESA CONN. VENT. EVAP. E RES. DI SBRIN.
 XP2=SPINA CONN. VENT. EVAP. E RES. DI SBRIN.
 XB1=MORSETTIERA SONDE
 XB2=MORSETTIERA VENT. EVAP. E RES. DI SBRIN.
 XB3=MORSETTIERA SONDE SULL'EVAPORATORE
 XB4=MORS. VENT. EVAP. E RES. DI SBRIN. SULL'EVAP.
 HL1=SPIA RETE
 FV1=MONITOR DI TENSIONE
 FU1=FUSIBILI COMPRESSORE E RESISTENZE
 FU6=FUSIBILE CIRCUITO DI COMANDO
 KL4=RELE' RESISTENZA CARTER

LEGEND:

KM1=COMPRESSOR SWITCH
 KM2=DEFROST HEATERS SWITCH
 FR1=COMPRESSOR THERMAL RELAY
 F1=KRIWAN
 ELECTRONIC CONTROL
 M1=COMPRESSOR
 M2-M3-M4=CONDENSER FANS
 M5-M6-M7=EVAPORATOR FANS
 R1=CRANKCASE HEATER
 R2=DOOR HEATER
 R3=DISCHARGE HEATER
 R4-5-6=DEFROST HEATERS
 YVL=LIQUID ELECTROVALVE
 YVC=DEFROST ELECTROVALVE
 FV1=MONITOR DI TENSIONE
 FU1=COMPRESSOR AND HEATERS FUSES
 FU6=CONTROL CIRCUIT FUSE
 KL4=CRANKCASE HEATER RELAY

SR1=MICRO SWITCH
 ST1=DEFROST PROBE
 ST2=TEMPERATURE PROBE
 TKL1=COMPRESSOR CLICSON
 EL1=COLD ROOM LIGHT
 XS1=PROBES CONNECTOR OUTLET
 XP1=PROBES CONNECTOR PLUG
 XS2=CONN. OUTLET FOR EVAP. FANS AND DEFROST HEATERS
 XP2=CONN. PLUG FOR EVAP. FANS AND DEFROST HEATERS
 XB1=TERMINAL BOARD FOR PROBES
 XB2=TERMINAL BOARD FOR EVAP. FANS AND DEFROST HEATERS
 XB3=TERMINAL BOARD FOR PROBES IN THE EVAP.
 XB4=TERM. BOARD EVAP. FANS AND DEFROST HEATERS IN THE EVAP.
 HL1=MAINS PILOT LIGHT
 FV1=VOLTAGE MONITOR
 FU1=COMPRESSOR AND HEATERS FUSES
 FU6=CONTROL CIRCUIT FUSE
 KL4=CRANKCASE HEATER RELAY

COMPRESSORE/ COMPRESSOR	MRA	FUSIBILE/ FUSE FU6
CAE9460Z-F	4.14A	10A αM
CAE4450Z-F	4.2A	10A αM
NT2178GK-A-CSR	4.64A	10A αM
CAE9470Z-F	5.6A	10A αM
CAJ2432Z-F	6.26A	10A αM
CAJ2446Z-F	7.47A	10A αM
CAJ9510Z-F	8A	10A αM
NT6222GK-A-CSR	8.35A	10A αM
CAJ2464Z-F	9.7A	16A αM
NJ2212GK-A-CSR	9.7A	16A αM
CAJ9513Z-F	10.1A	16A αM

EPTX1B02000
 REV.01

QF1	= Magneto - Termischer Schalter
QS1	= Trennschalter
QS2	= Kühlzelle- Lichtschalter
KN1	= Fernschalter des Kompressors
KN2	= Fernschalter der Abtauheizung
KM1	= Verdichterschutz
KM2	= Abtauheizung
FR1	=Thermoschutz Schlater Verdichter
FR2	= Thermo- Schutzverrichtung
KL1	= Schutz Schalter Relais Lüfter Verflüssiger
KL2	= Schutz Schalter Relais Lüfter Verdampfer
KL3	= Schutz Schalter Relais Verdichter
N1	= Verdichter
N2-N3-N4	= Lüfter Verflüssiger
N5-N6-N7	= Lüfter Verdampfer
R1	= Ölsampfheizung
R2	= Türrahmenheizung
R3	= Abflussheizung
R4-5-6-7-8-9-10-11-12-13-14-15	= Abtauheizung
YV1	=Elektroventil Flüssigkeit
YV2	= Elektroventil Abtau
SP1	= Hochdruck Pressostat
SP2	= Niederdruck Pressostat
SP3	= Pressostatische Geschwindigkeitsregelung Lüfter Verflüssiger
SP4	= Pressostat Lüfter Verflüssiger
SP5	= Öl Differenz Pressostat
SR1	= Tür Kontaktschalter
ST1	= Abtau Fühler
ST2	= Temperatur Fühler
ST3	= Thermostat Lüfter Verflüssiger
ST4	= Alarm Fühler Verflüssiger
ST5	= Clicson Kompressor
EL1	= Kühlzelle Licht
XS1	= Steckdose Verbinder Fühler
XP1	= Stecker Verbinder Fühler
XS2	= Steckdose Verbinder Lüfter Verdampfer und Abtauheizung
XP2	= Stecker Verbinder Lüfter Verdampfer und Abtauheizung
XBA	= Klemmbrett für Carterheizung, Türrahmenheizung und Abflussheizung
XB1	= Klemmbrett Fühler und Tür Kontakt Schalter
XB2	= Klemmbrett Lüfter Verdampfer und Abtauheizung
XB3	= Klemmbrett Fühler und Tür Kontakt Schalter in Verdampfer
XB4	= Klemmbrett Lüfter Verdampfer und Abtauheizung in Verdampfer
HL1	= Netz Meldelampe
HL2	= Abtauung Meldelampe
HL3	= Alarm Meldelampe
HL4	= Verdichter Meldelampe
HL5	= Verdampfer Ventilatoren Meldelampe
FASEC33	= Geschwindigkeitsregelung Lüfter Verflüssiger
F1	= Filter FASEC33
T1	= TRIAC FASEC
E1	=Filter SP3
FV1	= Spannungsmonitor
EWPC700	= Elektronische Regelung
IR 32CE	= Elektronische Steuerung
FU1	= Verdichter und Widerstand Abschmelzsicherung
FU2	= Verflüssiger Ventilatoren Abschmelzsicherung
FU3	= Verdampfer Ventilatoren Abschmelzsicherung
FU4-5	= Steuerung Transformator Abschmelzsicherung
FU6	= Steuerung Kreis Abschmelzsicherung
FU7	= Abschmelzsicherung
TC1	= Steuerung Transformator