

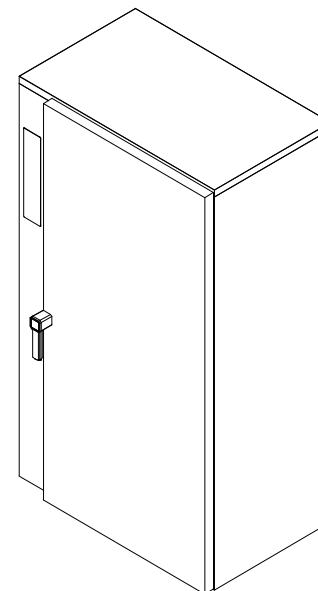
Ersatzteilliste-Explosionszeichnung

Einfahr-Regenerationsofen RRFF 20 E

[Art. 437052020]



RRFF 20 E



SISTEMI DI RIMESSA IN TEMPERATURA, MANTENIMENTO E SERVIZIO

REGENERATION, HOT HOLDING AND SERVICE SYSTEMS
 SISTEMAS DE PUESTA EN TEMPERATURA, MANTENIMIENTO Y SERVICIO
 SYSTEMES DE REMISE EN TEMPERATURE, CONSERVATION ET SERVICE
 SYSTEME FÜR DIE REGENERIERUNG, DAS WARMHALTEN UND DEN SERVICE

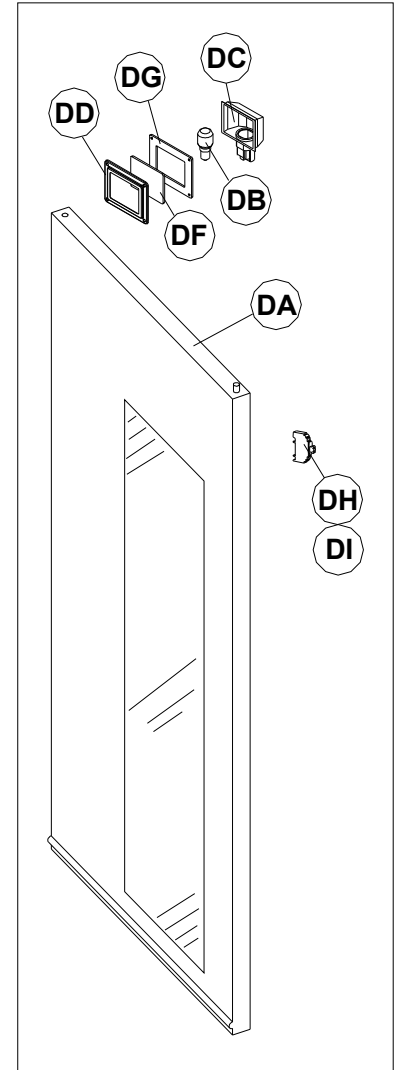
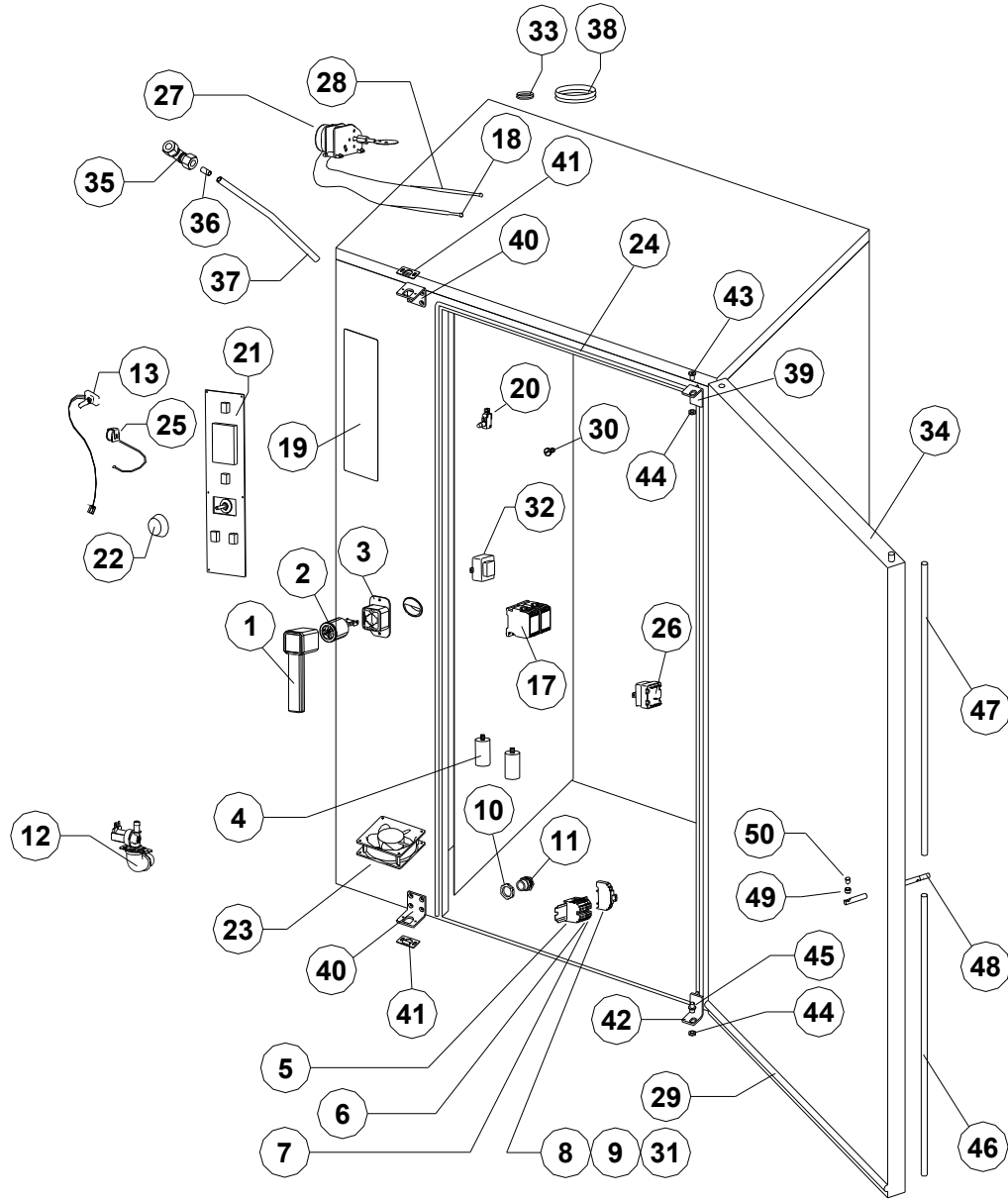
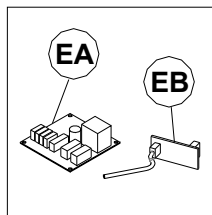
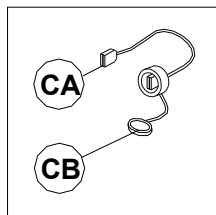
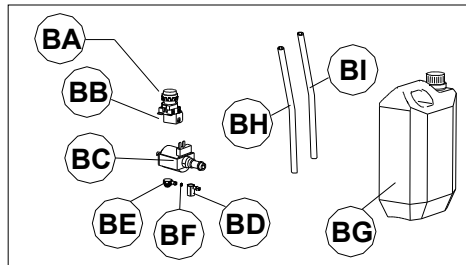
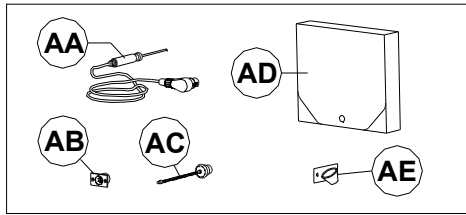
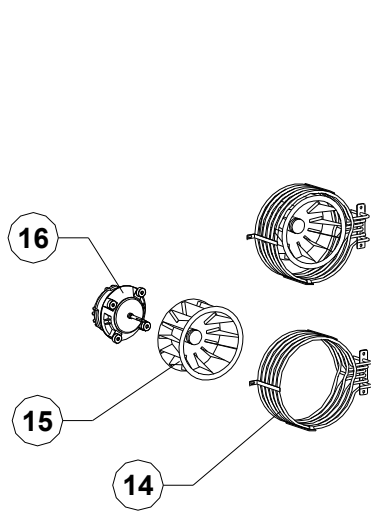
La Casa costruttrice declina ogni responsabilità per le possibili inesattezze contenute nel presente Manuale imputabili ad errori di stampa o trascrizione. Si riserva il diritto di apportare ai propri prodotti quelle modifiche che ritenesse necessarie o utili, senza pregiudicarne le caratteristiche essenziali. È vietata la riproduzione o fotocopiatura, anche parziale, di testi o immagini del presente manuale, senza la preventiva autorizzazione della Ditta costruttrice. <01.06.2004>.

The manufacturer accepts no liability for any inaccuracies in this manual attributable to printing or copying errors. We reserve the right to modify our products as we deem fit, without impairing their basic features. The reproduction or copying of any part of this manual by any means whatsoever is strictly forbidden unless authorized previously in writing by the manufacturer. <01.06.2004>

El fabricante declina cualquier responsabilidad por los errores de impresión o transcripción de este documento. Asimismo se reserva el derecho de introducir en sus productos todas la modificaciones que considere necesarias o pertinentes sin alterar las características esenciales de los mismos. Prohibida la reproducción total o parcial por cualquier medio de textos o imágenes del presente manual sin previa autorización escrita del fabricante. <01.06.2004>

Le constructeur décline toute responsabilité pour les erreurs possibles contenues dans le pages de ce manuel pour cause d'impression ou de transcription erronées. Le constructeur se réserve la faculté d'apporter à ses produits les modification qu'il jugera nécessaires ou utiles, sans préjudice de leurs caractéristique essentielles. La reproduction, même partielle, par tout moyen, compris la photocopie, d'images ou de textes contenus dans le présent manuel est interdite, sauf autorisation préalable écrite di Constructeur. <01.06.2004>

Der Hersteller haftet nicht für eventuelle Ungenauigkeiten dieser Bedienungsanleitung infolge Druck- oder Abschriftsfehlern. Er behält sich das Recht vor, ohne Veränderung der wesentlichen Produktmerkmale die als notwendig oder nützlich erachteten Änderungen an seinen Produkten durchzuführen. Vervielfältigung oder Fotokopieren, auch teilweise, von Textstellen oder Abbildungen dieser Bedienungsanleitung ohne vorherige Genehmigung des Herstellers ist untersagt. <01.06.2004>



VERSIONE STANDARD / STANDARD VERSION / VERSION ESTANDARD / VERSION STANDARD / STANDARDVERSION							
POS.	COD.	Q.tà	DESCRIZIONE	DESCRIPTION	DESCRIPCIONES	DESCRIPTION	BESCHREIBUNG
1	AR1404170	1	MANIGLIA PORTA COMPLETA DI TAPPO E STAFFA 2018	DOOR HANDLE 2018 (CAP + BRACKET)	PICAPORTE DE LA PUERTA (TAPA + SOPORTE) 2018	POIGNÉE DE PORTE COMPLÈTE AVEC CAPUCHON ET SUPPORT 2018	TÜRGRIF (VERSCHLUSS + SPANNEISEN) 2018
2	A33201150	1	MECCANISMO CHIUSURA PORTA	DOOR HANDLE CLOSURE MECHANISM	MECANISMO DE CIERRE PUERTA	MECANISME DE FERMETURE PORTE	TÜRSCHLIESSMECHANISMUS
3	A31200230	1	PROTEZIONE SPORCO	DIRTY PROTECTION	PROTECCIÓN	PROTECTION	SCHUTZ
4	A32300410	2	CONDENSATORE 5 µF	CAPACITOR 5 µF	CONDENSADOR 5 µF	CONDENSATEUR 5 µF	KONDENSATOR 5 µF
5	A34101030	1	MORSETTO TRIPOLARE 6 mm²	TRIPOLAR TERMINAL 6 mm²	REGLETA TRIPOLAR 6 mm²	BORNE TRIPOLAIRE 6 mm²	DREIPOLEG KLEMME 6 mm²
6	A34101020	1	MORSETTO UNIPOL. DI TERRA 6 mm²	UNIPOLAR EARTH TERMINAL 6 mm²	REGLETA UNIPOLAR DE TIERRA 6 mm²	BORNE UNIPOLAIRE DE TERRE 6 mm²	ERDE EINADRIG KLEMME 6 mm²
7	A34101080	1	MORSETTO UNIPOLARE BLU 6 mm²	UNIPOLAR BLUE TERMINAL 6 mm²	REGLETA UNIPOLAR AZUL 6 mm²	BORNE UNIPOLAIRE BLUE 6 mm²	BLAU EINADRIG KLEMME 6 mm²
8	A34101070	2	PORTAFUSIBILE BARRA DIN	FUSE CARRIER	PORTAFUSIBILE	PORTE-FUSIBLE	SICHERUNGSHALTER
9	A34202600	1	FUSIBILE 5x20F 250mA	FUSE 5x20F 250mA	FUSIBLE 5x20F 25mA	FUSIBLE 5x20F 250mA	SCHMELZSICHERUNG 5x20F 250mA
10	A34201370	1	CONTRODADO PG21	CABLE GLAND LOCK NUT PG21	CONTRODADO PASACABLE PG21	CNTRE-ECROU POUR RONDELLE FIXATION PG21	MUTTER PG21
11	A34201360	1	PRESSACAPO V-TEC 21	CABLE/GLAND V-TEC 21	PASACABLE V-TEC 21	RONDELLE FIXATION V-TEC 21	ENTZUGLASTUNG V-TEC 21
12	A34301240	1	ELETTROVALVOLA RIGENERATORI	SOLENOID VALVE	ELECCROVALVULA SIMPLE	ELECROVANNE	MAGNETVENTIL
13	A35100250	1	POTENZIOMETRO	POTENZIOMETER	POTENCIÓMETRO	POTENTIOMETRE	POTENTIOMETER
14	A34302410	2	RESISTENZA 6000W 230V	HEATING ELEMENT 6000W 230V	RESISTENCIA 6000W 230V	RESISTANCE 6000W 230V	HEIZKOERPER 6000W 230V
15	A34302170	2	VENTOLA 12P	FAN 12P	TURBINA 12P	TURBINE 12P	LUEFTERRAD 12P
16	A34302200	2	MOTORE 200W 230V 1 VELOCITA'	MOTOR 200W 230V 1 SPEED	MOTOR 200W 230V 1 SPEED	MOTOR 200W 230V 1 SPEED	MOTEUR 200W 230V 1 SPEED
17	A34102320	2	TELERUTTORE 4 KW	CONTACTOR 4 KW	CONTACTOR 4 KW	CONTACTEUR 4 KW	SCHUETZ 4 KW
18	A34100660	1	TERMORESISTENZA PT100 L=3000	PROBE PT100 L=3000	SONDA PT100 L=3000	SONDE PT100 L=3000	FUEHLER PT100 L=3000
19	A23607220	1	TARGA E 125x410	PLATE E 125x410	PLACA E 125x410	PLAQUE E 125x410	BEDIENUNGSFOLIE E 125x410
20	A34100910	1	MICRO PORTA	DOOR SWITCH	MICRO PUERTA	MICRO PORTE	TUERSCHALTER
21	A35100290	1	SCHEDA TASTIERA TOUCH SCREEN	CONTROL PANEL TOUCH SCREEN	PLACA PULSADORES TOUCH SCREEN	FICHE PANNEAU COMMANDES TOUCH SCREEN	TASTATURPLATINE TOUCH SCREEN
22	A34102710 + A23607200	1	KNOB + SILK-SCREEN PRINTING	MANETA	POIGNEE COMMANDE	BEDIENUNGSKNEBEL	KNOB + SILK-SCREEN PRINTING
23	A34300040	1	VENTILATORE ASS. 50-60Hz 12-11W 230V	CONTROL PANEL VENTILATION MOTOR 50-60Hz 12-11W 230V	VENTILADOR DE PLACA PULSADORES 50-60Hz 12-11W 230V	VENTILATEUR DE FICHE PANNEAU COMMANDES 50-60Hz 12-11W 230V	TASTATURPLATINE VENTILATOR 50-60Hz 12-11W 230V
24	A32101880	1	GUARNIZIONE PORTA RRFH-HHFF 2018	DOOR GASKET RRFH-HHFF 2018	JUNTA PUERTA RRFH-HHFF 2018	JOINT DE PORTE RRFH-HHFF 2018	TUERDICHTUNG RRFH-HHFF 2018
25	A35100300	1	SUONERIA	BUZZER	ZUMBADOR	SONNERIE	SUMMER
26	A34102880	1	TERMOSTATO SICUREZZA 270°C	SAFETY THERMOSTAT 270°C	KIT TERMOSTATO SEGURIDAD 270°C	THERMOSTAT DE SECURITE 270°C	SICHERHEITS-THERMOSTAT 270°C
27	A34100690	1	MOTORINO SFIATO	DAMPER SYSTEM	MOTOR RESPIRADERO	SORTIE EVAPORATION MOUFLE	DAMPFABLASS-STELLMOTOR
28	A34100660	1	TERMORESISTENZA PT100 L=3000	PROBE PT100 L=3000	SONDA PT100 L=3000	SONDE PT100 L=3000	FUEHLER PT100 L=3000
29	A23203780	1	GUARNIZIONE CARRELLO	TROLLEY GASKET	JUNTA CARRO	JOINT CHARIOT	TRANSPORTWAGENDICHTUNG
30	A23100890	2	VITE FERMO DEFLETTORE	FAN GUARD FASTENING SCREW	TORNILLO CIERRE DEFLECTOR	VIS DEFLECTEUR	SCHRAUBE F.LUFTLEITBLECH
31	A34202210	1	FUSIBILE 8A	FUSE 8A	FUSIBLE 8A	FUSIBLE 8A	SCHMELZSICHERUNG 8A
32	A34200270	1	TRASFORMATORE SCHEDA	CONTROL PANEL TRANSFORMER	TRANSFORMADOR PULSADORES	TRANSFORMATEUR FICHE PANNEAU COMMANDES	TASTATURPLATINE TRANSFORMATOR
33	A32100990	1	ANELLO DI GOMMA A TENUTA D.14	RUBBER SEAL RING D.14	ANILLO D.14	ANNEAU D.14	RING D.14
34	AR1203140	1	ASS. PORTA COMPLETA RRFH-HHFF 20-40	DOOR RRFH-HHFF 20-40	PUERTA RRFH-HHFF 20-40	PORTE RRFH-HHFF 20-40	TÜR RRFH-HHFF 20-40
35	A32101680	1	RACCORDO IN METALLO AD ANGOLO D.6	CORNER METAL FITTING D.6	CONEXION ESQUINERA DE METAL D.6	RACCORD MÉTALLIQUE AVEC COIN D.6	METALLVERBINDER D.6

36	A32101690	1	INSERTO DI RINFORZO PER RACCORDO IN METALLO D.6	REINFORCEMENT INSERT FOR METAL FITTING D.6	REFUERZO PARA CONEXION EN METAL D.6	INSERT DE RENFORT POUR RACCORD METALLIQUE D.6	VERSTÄRKUNG FÜR METALLVERBINDUNG D.6
37	A32101400	1	TUBO TEFLON D.6 PER CARICO ACQUA DI UMIDIFICAZIONE	TEFLON PIPE D.6 FOR WATER UMIDIFICATION LOAD	MANGUERA TEFLON D.6 CARGA AGUA HUMIDIFICATION	TUBE DE TEFLON D.6 POUR LA CHARGE D'EAU POUR D'HUMIDIFICATION	LEITUNG TEFLON D.6 BEFEUCHTUNG WASSERLADUNG
38	A32100540	1	ANELLO DI GOMMA A TENUTA D.50	RUBBER SEAL RING D.50	ANILLO D.50	ANNEAU D.50	RING D.50
39	AR2421220	1	ASS. CERNIERA REGOLABILE SUPERIORE RRFF-HHFF 20-40	DOOR ROD HINGE ASSEMBLY RRFF-HHFF 20-40	CONJUNTO BISAGRA REGULABLE SUPERIOR RRFF-HHFF 20-40	ENSEMBLE CHARNIÈRE RÉGLABLE EN HAUT RRFF-HHFF 20-40	EINSTELLBARES OBERES TUESCHARNIER RRFF-HHFF 20-40
40	AR2404910	2	SQUADRETTA GUIDA PUNTONI M-V / 201-202	DOOR HINGE ASSEMBLY M-V / 201-202	SOPORTE GUIA PUNTALES M-V / 201-202	ÉQUERRE GUIDE CHEVRON M-V / 201-202	OBERES DRUCKSTAB-EINFUEHRUNGSWINKEL M-V / 201-202
41	A23102860	2	ASS. PIASTRINA GUIDA PUNTONI M-V / 201-202	UPPER DOOR HINGE M-V / 201-202	CONJUNTA PLATINA GUIA PUNTALES M-V / 201-202	ENSEMBLE PLAQUE GUIDE CHEVRON M-V / 201-202	DRUCKSTAB-EINFUEHRUNGSPLATTE M-V / 201-202
42	AR2421160	1	CERNIERA REGOLABILE INFERIORE RRFF-HHFF 20-40	LOWER DOOR HINGE RRFF-HHFF 20-40	BISAGRA REGULABLE INFERIOR RRFF-HHFF 20-40	CHARNIÈRE RÉGLABLE EN BAS RRFF-HHFF 20-40	UNTERES EINSTELLBARES TUESCHARNIER RRFF-HHFF 20-40
43	A23106010	1	PERNO SUP. CERNIERA REGOLABILE	UPPER DOOR HINGE ASSEMBLY	PERNO SUPERIOR BISAGRA REGULABLE	PIVOT SUPÉRIEUR CHARNIÈRE RÉGLABLE	OBERES EINSTELLBARES CHARNIERBOLZEN
44	A23102790	2	DADO PER CERNIERA	HINGE'S BOLT	TUERCA PARA BISAGRA	ÉCROU POUR CHARNIÈRE	CHARNIERMUTTER
45	A23105990	1	PERNO INF. CERNIERA REGOLABILE	LOWER DOOR HINGE ASSEMBLY	PERNO INFERIOR BISAGRA REGULABLE	PIVOT INFÉRIEUR CHARNIÈRE RÉGLABLE	UNTERES EINSTELLBARES CHARNIERBOLZEN
46	A23102990	1	ASSIEME ASTA PUNTONE INFERIORE	BOTTOM POLE UNIT	UNIDAD VARILLA INFERIOR	ASSEMBLAGE DE POINÇON INFERIEUR	UNTERE BÜGEL-EINHEIT
47	A23102980	1	ASSIEME ASTA PUNTONE SUPERIORE	TOP POLE UNIT	UNIDAD VERILLA SUPERIOR	ASSEMBLAGE DE POINÇON SUPERIEUR	OBERE BÜGEL-EINHEIT
48	AR1404190	1	ASSIEME PERNO MANIGLIA RRFF40-20 2018	HANDLE PIVOT UNIT RRFF40-2D 2018	UNIDAD PIVOTE PICAPORTE RRFF40-2D 2018	ASSEMBLAGE PIVOT POIGNÉE RRFF40-20 2018	GRIFFBOLZEN-EINHEIT RRFF40-2D 2018
49	A23102840	1	BOCCOLA GANCIO MANIGLIA D14 201-202	HANDLE HOOK BUSH D14 201-202	CASQUILLO DE GANCHO PARA MANETA D14 201-202	BOUCLE CROCHET POIGNÉ D14 201-202	GRIFFHAKEN-BEFESTIGUNGSBUCHSE D14 / 201-202
50	A23105950	1	PERNO PER CHIUSURA RRFF40-20 2018	PIVOT FOR CLOSING UNIT RRFF40-20 2018	UNIDAD PIVOTE PARA CIERRE RRFF40-20 2018	PIVOT FERMETURE RRFF40-20 2018	VERSCHLUSS BOLZEN RRFF40-20 2018

OPTIONAL SONDA AL CUORE / OPTIONAL CORE PROBE / SONDA AL CORAZON OPCIONAL / OPTION SONDE A COEUR / KERNTemperaturfühler (SONDERZUBEHÖR)							
POS.	COD.	Q.tà	DESCRIZIONE	DESCRIPTION	DESCRIPCIONES	DESCRIPTION	BESCHREIBUNG
AA	A34102770	1	SONDA AL CUORE AD AGO	NEEDLE CORE PROBE	SONDA AL CORAZON CON AGUJA	SONDE A COEUR	KERNTemperaturfühler
AA	A34102780	1	SONDA SPILLONE	CORE PROBE	SONDA AL CORAZON	SONDE A COEUR	KERNTemperaturfühler
AA	A34102790	1	SONDA SPILLONE MULTIPUNTO	MULTIPOINT CORE PROBE	SONDA AL CORAZON	SONDE A COEUR	KERNTemperaturfühler
AB	A34102610	1	PRESA PER SONDA AL CUORE	SOCKET FOR CORE TEMPERATURE PROBE	TOMA PARA SONDA	PRISE POUR SONDE	STECKER FÜR FUEHLER
AC	A34100850	1	TAPPO PER PRESA SONDA AL CUORE	COVER FOR CORE PROBE SOCKET	TAPON	BOUCHON POUR SONDE	ABDECKUNG
AD	A34100860	1	VALIGETTA SONDA AL CUORE	CORE TEMPERATURE PROBE BOX	ESTUCHE DE SONDA AL CORAZON	PETITE VALISE SONDE A COEUR	TASCHE F. KERNTemperaturfühler
AE	A23103100 (L)	1	KIT SUPPORTO SONDA	PROBE SUPPORT KIT	KIT DE APOYO DE SONDA	KIT DE SUPPORT DE SONDE	KIT KERNTemperaturfühler

RISERVA ACQUA / WATER TANK / RESERVA DE AGUA / RESERVOIR D'EAU / WASSERRESERVE							
POS.	COD.	Q.tà	DESCRIZIONE	DESCRIPTION	DESCRIPCIONES	DESCRIPTION	BESCHREIBUNG
BA	A34100310	1	PULSANTE INSTABILE ROSSO	HUMIDITY MICROSWITCH	MICROINTERRUPTOR HUMIDIFICADOR	MICROINTERRUPTEUR UMIDIFICATION	MOKROSCHALTER BEFEUCHTNG
BB	A34100330	1	CONTATTO 1NC RITARDATO	1NC DELAYED SWITCH	CONTACTO 1NC RETARDADO	CONTACT RETARDE 1NC	VERZOEGERTER KONTAKT 1NC
BC	A34301380	1	POMPA UMIDIFICATORE	HUMIDITY PUMP	POMPA HUMIDIFICADOR	POMPE UMIDIFICATION	BASCHWADUNGSPUMPE
BD	A34301390	1	PIPETTA POMPA	PUMP PLUG TOP	PIPETA MANGUERA	PIPETTE POMPE	PUMPE PIPETTE
BE	A34301400	1	RACCORDO 90° POMPA	PUMP CONNECTION 90°	CONNEXION MANGUERA 90°	RACCORD DE POMPE 90°	VERBINDUNG PUMPE 90°
BF	A34301410	1	O-RING X POMPA	PUMP O-RING	O-RING MANGUERA	O-RING POMPE	O-RING PUMPE
BG	A32100560	1	TANICA 3LT	TANK 3LT	DEPOSITO 3LT	RESERVOIR 3LT	TANK 3LT
BH	A32101400	1	TUBO TEFLON D.6 X CARICO ACQUA DI UMIDIFICAZIONE	TEFLON PIPE D.6 FOR WATER UMIDIFICATION LOAD	TUBO TEFLON D.6	TUBE TEFLON D.6	LEITUNG TEFLON D.6
BI	A45300050	1	TUBO SILICONE 8x3	SILICONE PIPE 8x3	TUBO 8x3	TUBE 8x3	LEITUNG 8x3
COMPONENTI NON UTILIZZATI RISPETTO ALLA VERSIONE STANDARD / PARTS NOT USED COMPARED TO THE STANDARD VERSION / PIECES NO UTILIZADOS EN LA VERSION ESTANDARDO / COMPOSANTS NON UTILISÉS COMPARATIVEMENT À LA VERSION STANDARD / TEILE DIE BEI DER STANDARDVERSION, NICHT VERWENDET SIND:							
12	A34301240	1	ELETTROVALVOLA RIGENERATORI	SOLENOID VALVE	ELETTROVALVOLA SIMPLE	ELECROVANNE	MAGNETVENTIL

OPTIONAL SALVATAGGIO DATI HACCP / OPTIONAL HACCP DATA SAVING / RECUPERACION DATOS HACCP OPCIONAL / OPTION SAUVEGARD LOG HACCP / SPEICHERN LOG HACCP (SONDERZUBEHÖR)							
POS.	COD.	Q.tà	DESCRIZIONE	DESCRIPTION	DESCRIPCIONES	DESCRIPTION	BESCHREIBUNG
CA	A35100350	1	PRESA DA INCASSO USB	BUILT IN USB SOCKET	TOMA DE ENTRADA USB	PRISE A ENCASTRE USB	STECKDOSE USB
CB	A35100390	1	CAVO USB	USB CABLE	CABLE USB	CÂBLE USB	USB-KABEL

OPTIONAL PORTA A VETRO / OPTIONAL DOOR WITH GLASS / PUERTA CON VITRO OPCIONAL / OPTION PORTE AVEC VITRE / TÜR MIT GLAS (SONDERZUBEHÖR)							
POS.	COD.	Q.tà	DESCRIZIONE	DESCRIPTION	DESCRIPCIONES	DESCRIPTION	BESCHREIBUNG
DA	AR1203170	1	PORTA A VETRO RRFH-HHFF 20-40	DOOR WITH GLASS RRFH-HHFF 20-40	PUERTA CON VITRO RRFH-HHFF 20-40	PORTE AVEC VITRE RRFH-HHFF 20-40	TÜR MIT GLAS RRFH-HHFF 20-40
DB	A34202870	2	LAMPADA 40W	LAMP 40W	LAMPARA 40W	LAMPE 40W	LAMPE 40W
DC	A34202850	2	PORTALAMPADA	LIGHT HOLDER	PORTALAMPARA	PORTE-LAMPE	LAMPENHALTER
DD	A34202860	2	CORNICE PORTALAMPADA	LIGHT FRAME	ESTRUCTURA LAMPARA	CADRE DE LAMPE	LICHTRAHMEN

DE	A23204280	2	VETRO PORTALAMPADA	LIGHT GLASS	VIDRIO	VERRE PORTE LAMPE	GLAS
DF	A23204270	2	GUARNIZIONE PORTALAMPADA	SEALING FOR LIGHT GLASS	JUNTA	JOINT PORTE LAMPE	DICHTUNG
DG	A34101070	1	PORTAFUSIBILE BARRA DIN	FUSE CARRIER	PORTAFUSIBILE	PORTE-FUSIBLE	SICHERUNGSHALTER
DH	A34209040	1	FUSIBILE 5x20F 630mA	FUSE 5x20F 630mA	FUSIBILE 5x20F 630mA	FUSIBLE 5x20F 630mA	SCHMELZSICHERUNG 5x20F 630mA

COMPONENTI NON UTILIZZATI RISPETTO ALLA VERSIONE STANDARD / PARTS NOT USED COMPARED TO THE STANDARD VERSION / PIECES NO UTILIZADOS EN LA VERSION ESTANDARD / COMPOSANTS NON UTILISÉS COMPARATIVEMENT À LA VERSION STANDARD / TEILE DIE BEI DER STANDARDVERSION, NICHT VERWENDET SIND:

34	AR1203140	1	ASS. PORTA COMPLETA RRFH-HHFF 20-22-40-42	DOOR RRFH-HHFF 20-22-40-42	PUERTA RRFH-HHFF 20-22-40-42	PORTE RRFH-HHFF 20-22-40-42	TÜR RRFH-HHFF 20-22-40-42
----	-----------	---	---	----------------------------	------------------------------	-----------------------------	---------------------------

OPTIONAL SISTEMA RIDUZIONE VELOCITÀ VENTILATORI / OPTIONAL FAN SPEED REDUCTION SYSTEM / AJUSTE DE LA VELOCIDAD DE LOS VENTILADORES OPCIONAL / OPTION RÉGLAGE DE LA VITASSE DES VENTILATEURS / SYSTEM FÜR ANPASSUNG DER VENTILATORGESCHWINDIGKEIT (SONDERZUBEHÖR)

POS.	COD.	Q.tà	DESCRIZIONE	DESCRIPTION	DESCRIPCIONES	DESCRIPTION	BESCHREIBUNG
EA	A35100490	1	SCHEDA ESPANSIONE TIPO D/E	EXPANSION PC BOARD TYPE D/E	EXPANSION PC BOARD TYPE D/E	PLACA EXPANSION D/E	FICHE D'EXPANSION D/E
EB	A35100500	1	SCHEDA INTERFACCIA ECS BUS	ECS BUS PC BOARD INTERFACE	ECS BUS PC BOARD INTERFACE	PLACA ECS BUS	FICHE ECS BUS
16	A34302210	2	MOTORE 200W 230V 2 VELOCITA'	MOTOR 200W 230V 2 SPEED	MOTOR 200W 230V 2 SPEED	MOTOR 200W 230V 2 SPEED	MOTEUR 200W 230V 2 SPEED
17	A34102320	+1	TELERUTTORE 4 KW	CONTACTOR 4 KW	CONTACTOR 4 KW	CONTACTEUR 4 KW	SCHUETZ 4 KW
4	A34305340	2	CONDENSATORE 12,5 µF	CAPACITOR 12,5 µF	CONDENSADOR 12,5 µF	CONDENSATEUR 12,5 µF	KONDENSATOR 12,5 µF

STORIA DELLE REVISIONI / REVIEW HISTORY / HISTORIAL REVISIONES / HISTOIRE DES RÉVISIONS / ÜBERPRÜNGEN GESCHICHTE

Nr.	Data	Punto	Natura della correzione	Type of correction	Sentido de la correccion	Type de correction	Verbesserungsart
00	01.11.2018	Tutti / All / Todos / Tous / Alle	Prima emissione	First issue	Primera emisión	Première émission	Erste Ausgabe

Verifica: Ufficio Tecnico

Emissione: Ufficio Tecnico

Approvazione: Direzione tecnica