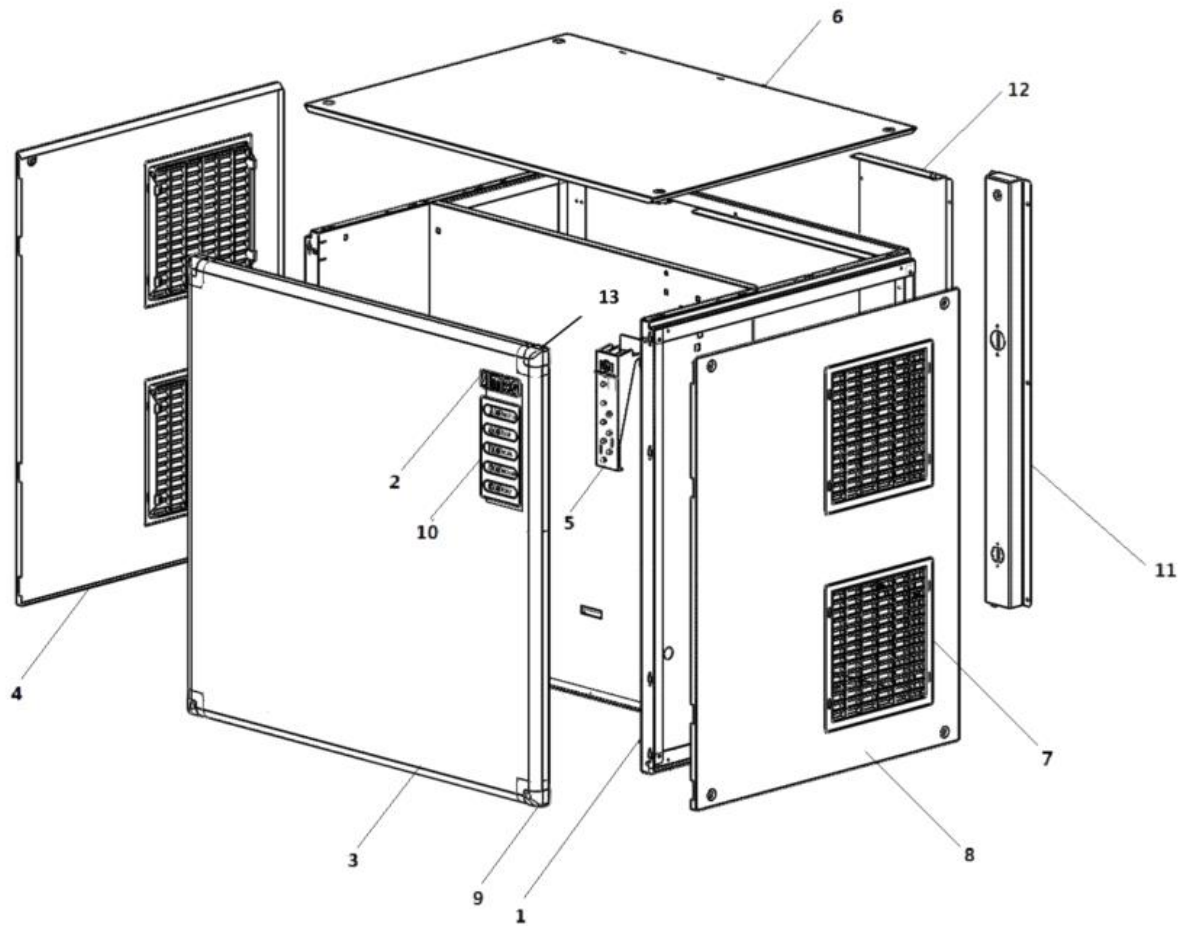


Ersatzteilliste-Explosionszeichnung

Eiswürfelbereiter **SVD 203 L / W**



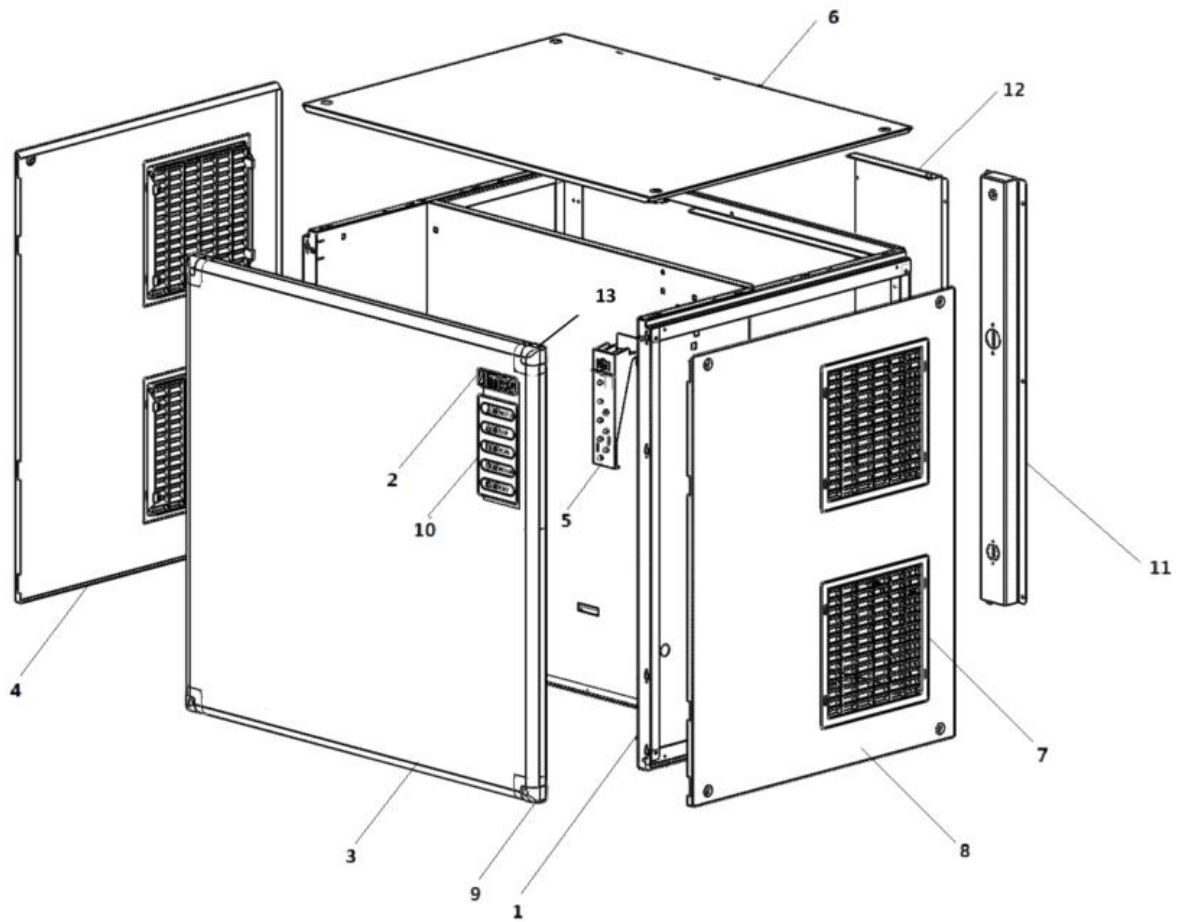
**SVD203 - MACHINENGEHAUSE – BIS S.N.
SVD203-XP000134**



**SVD203 - MACHINENGEHAUSE – BIS S.N.
SVD203-XP000134**

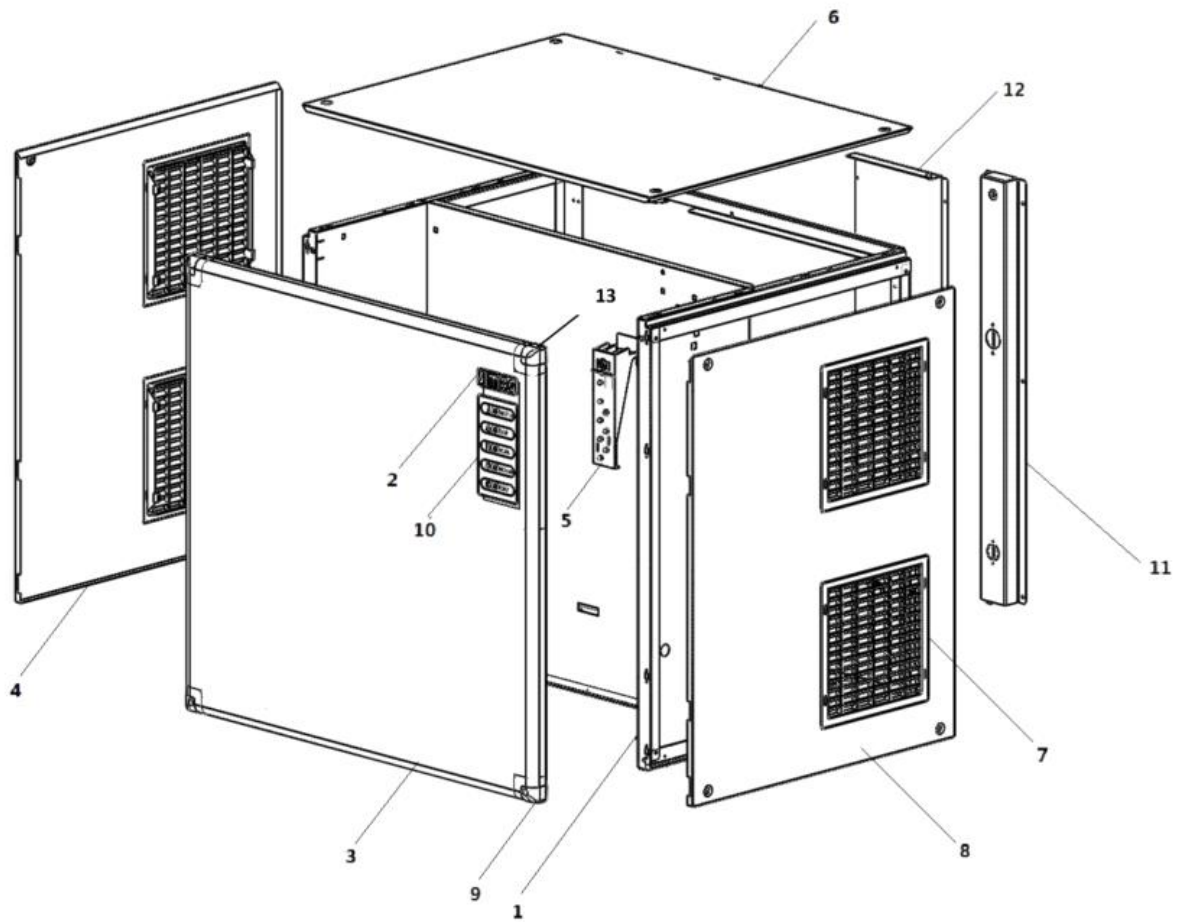
Pos	Art.- Nr.	Bezeichnung
0003	SCSC 91000033-11	EDELSTAHL VORDERWAND
0004	SCSC 11000091-00	LINKE ABDECKUNG
0005	SCSC 41000008-00	LED TRAEGER EINHEIT
0006	SCCM 25161146	NULL
0008	SCSC 11000092-00	RECHTE ABDECKUNG
0010	SCSC 70000026	LED LABEL
0012	SCCM 25550890	RUECKWAND

**SVD203 - MACHINENGEHAUSE – VON S.N.
SVD203-XP000135**



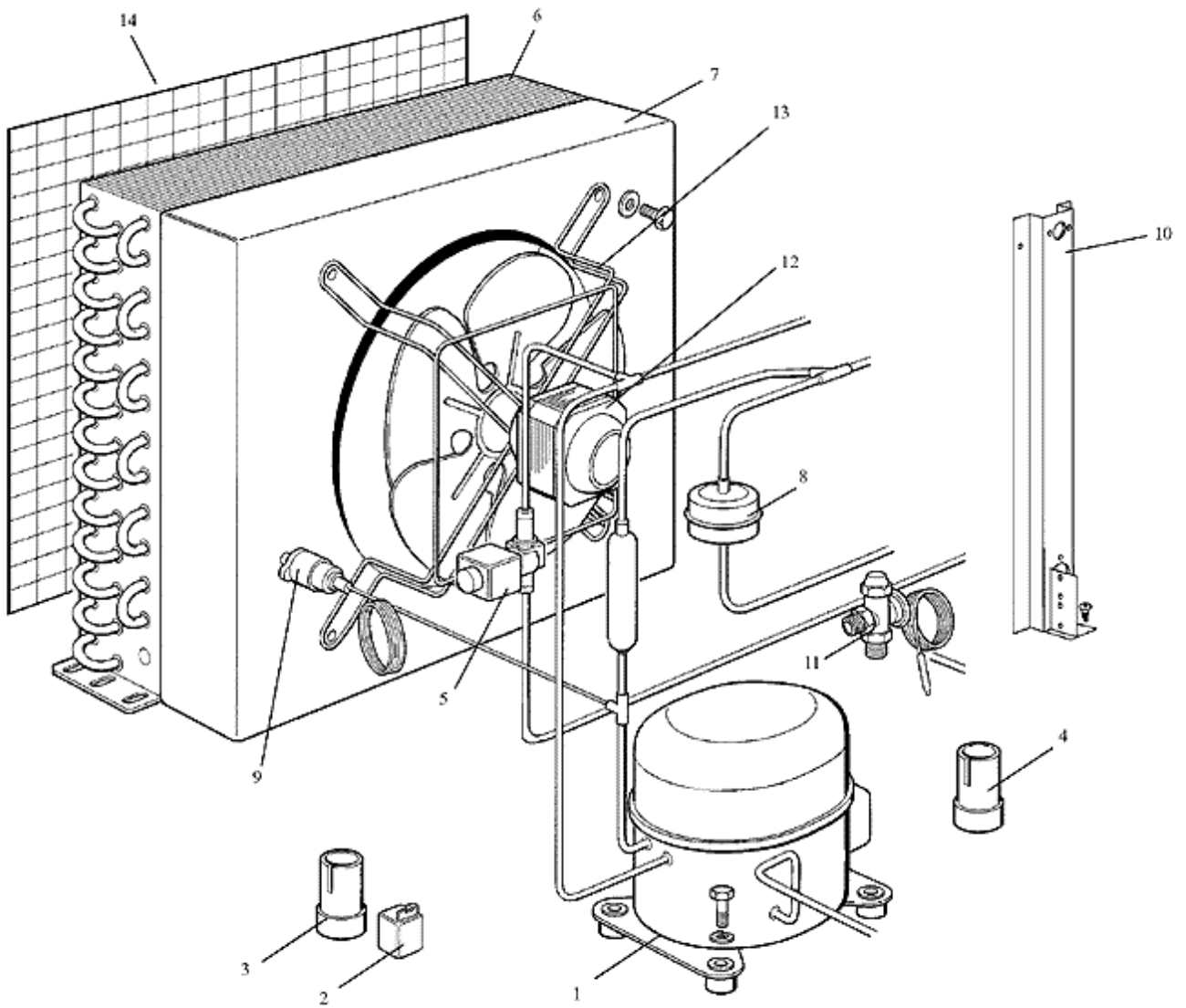
**SVD203 - MACHINENGEHAUSE – VON S.N.
SVD203-XP000135**

Pos	Art.- Nr.	Bezeichnung
0003	SCSC 91000033-11	EDELSTAHL VORDERWAND
0004	SCSC 11000091-00	LINKE ABDECKUNG
0005	SCSC 41000008-00	LED TRAEGER EINHEIT
0006	SCCM 25161146	NULL
0008	SCSC 11000092-00	RECHTE ABDECKUNG
0010	SCSC 70000026	LED LABEL
0012	SCCM 25550890	RUECKWAND



Pos	Art.- Nr.	Bezeichnung
0003	SCSC 91000033-11	EDELSTAHL VORDERWAND
0004	SCSC 11000091-00	LINKE ABDECKUNG
0005	SCSC 41000008-00	LED TRAEGER EINHEIT
0006	SCCM 25161146	NULL
0006	SCSC 97000253-00	ÜBERLEGENE ISOLIERUNG
0008	SCSC 11000092-00	RECHTE ABDECKUNG
0010	SCSC 70000026	LED LABEL
0012	SCCM 25550890	RUECKWAND

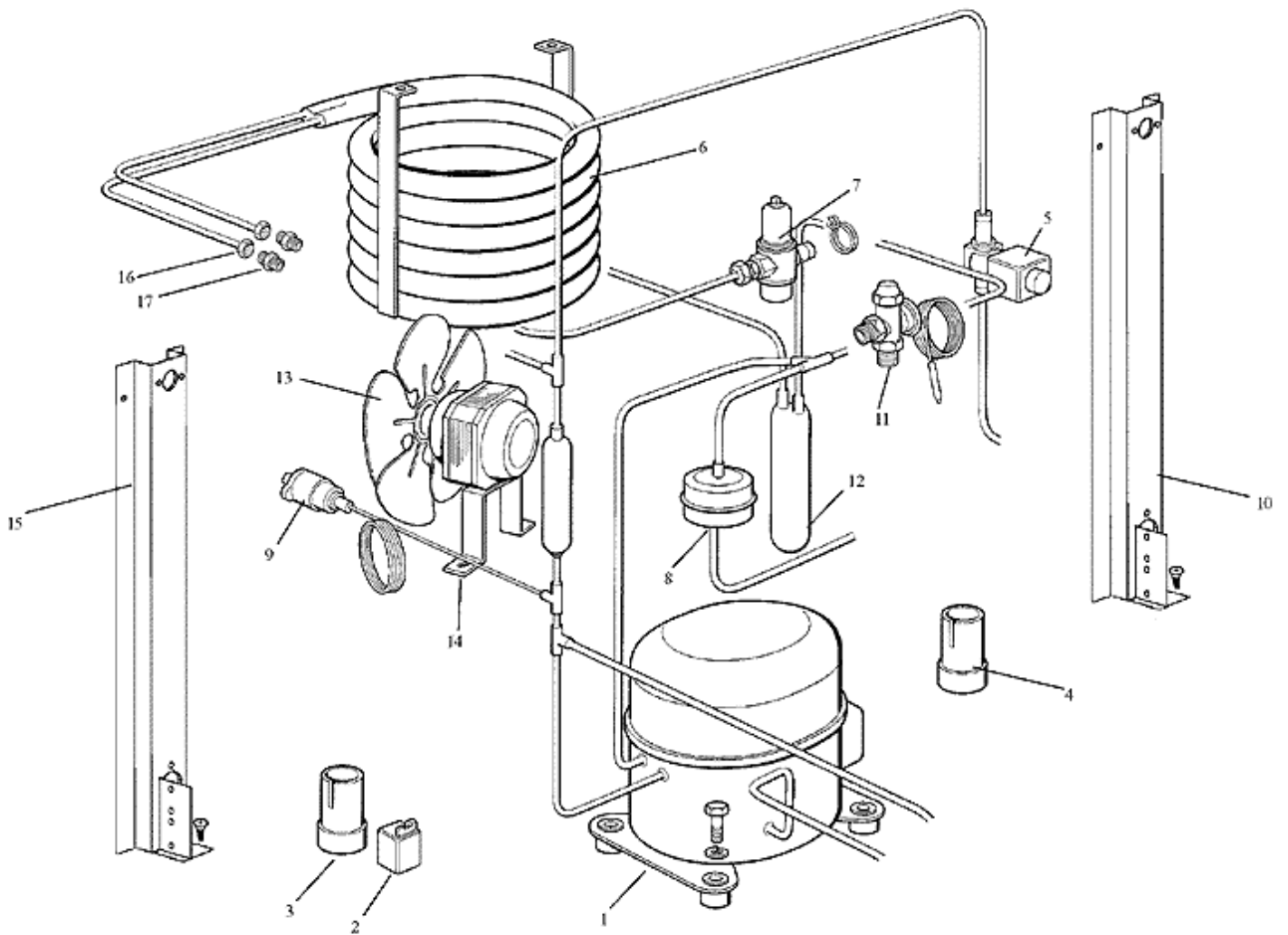
SVD203 - GEFRIERSYSTEM LUFTGEKÜHLT



SVD203 - GEFRIERSYSTEM LUFTGEKÜHLT

Pos	Art.- Nr.	Bezeichnung
0001	SC620058 78	SCHUTZGERAT MST 000ALKD
0001	SC670099 04	KOMPRESSOR 230/50/1 BENUTZEN SC670099 26
0001	SC670099 27	KOMPRESSOR 230/60/1
0002	SC620057 43	STARTERRELAIS - 230/50/1
0002	SC620057 46	STARTERRELAIS - 230/50/1
0003	SC620167 00	STARTKONDENSATOR 88-108MFD/330V
0004	SC620167 21	KONDENSATOR - 15 MFD/400V
0005	SCCA 1068/M10S	VALVE SOLENOID 10MM ODS W/O COIL
0005	SCSP 1124012	ERSETZT DURCH SC781499 03R
0007	SCCM 25168795	KONDENSATOR GEHÄUSE
0008	SCCM 19300357	TROCKNER
0009	SCCM 19550628	PRESSOSTAT
0010	SCCM 25725530	METALTRÄGER
0012	SCCM 18562524	LUFTER MOTOR - 230/50-60
0012	SCCM 25726513	LUFTER MOTOR TRAEGER
0013	SC620419 37	FLUEGEL
0013	SCCM 25726513	LUFTER MOTOR TRAEGER
0014	SCCM 25339006	TROCKNER

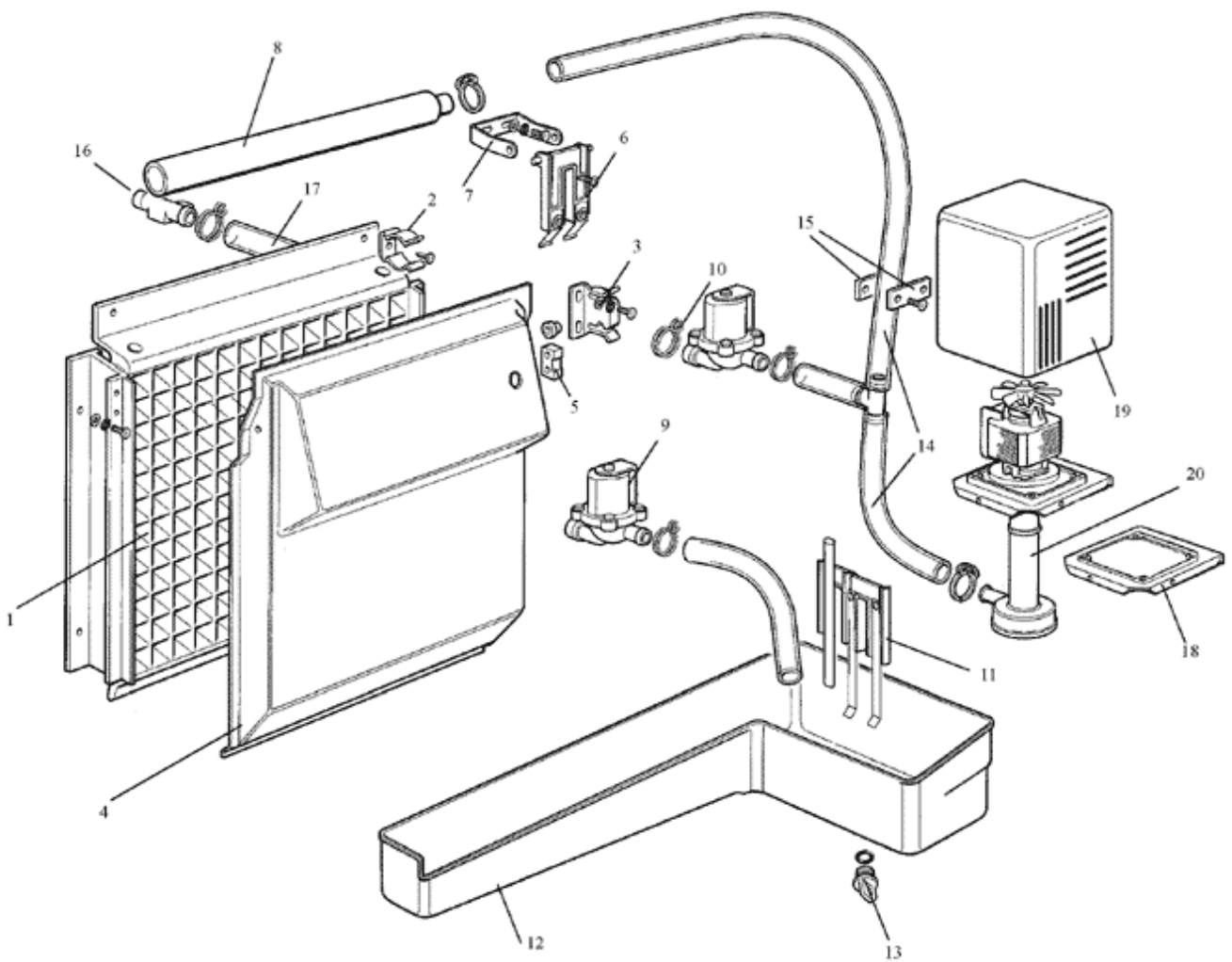
SVD203 - GEFRIERSYSTEM WASSERGEKÜHLT



SVD203 - GEFRIERSYSTEM WASSERGEKÜHLT

Pos	Art.- Nr.	Bezeichnung
0001	SC620058 78	SCHUTZGERAT MST 000ALKD
0001	SC670099 04	KOMPRESSOR 230/50/1 BENUTZEN SC670099 26
0001	SC670099 27	KOMPRESSOR 230/60/1
0002	SC620057 43	STARTERRELAIS - 230/50/1
0002	SC620057 46	STARTERRELAIS - 230/50/1
0003	SC620167 00	STARTKONDENSATOR 88-108MFD/330V
0004	SC620167 21	KONDENSATOR - 15 MFD/400V
0005	SCCA 1068/M10S	VALVE SOLENOID 10MM ODS W/O COIL
0005	SCSP 1124012	ERSETZT DURCH SC781499 03R
0006	SCSC 81000003-00	WASSER KONDENSATOR
0007	SC620111 00	WASSERREGLERVENTIL
0008	SCCM 19300357	TROCKNER
0009	SCCM 19550628	PRESSOSTAT
0010	SCCM 25725530	METALTRÄGER
0016	SCSC 94000011	ERSETZT DURCH SCSC 94000011-00
0017	SCSC 94000012	ERSETZT DURCH SCSC 94000012-00

SVD203 - VERDAMPFER



Pos	Art.- Nr.	Bezeichnung
0001	SCCM 81454000	VERDAMPFEREINEHEIT
0001	SCCM 81454003	ERSETZT DURCH SCSC 93000045-11
0002	SCCM 25474608	UNKLAMMERN
0003	SCSC 25726473-00	LENKWAND KLAMMERN
0004	SCCM 81453630	ERSETZT DURCH SCSC 81453630-10
0005	SCCM 19355007	MAGNET
0006	SCSC 98050106-00	EISGROSSENBFÜHLER
0007	SCCM 25725450	EISMEßFÜHLER KLAMMERN
0008	SCCM 81453575	ERSETZT DURCH SCSC 94000052-00
0009	SC650105 00	NULL
0010	SC11000564 02	BENUTZEN SIE DIE SCSC 82000017-99
0011	SCCM 81453796	WASSERSPIEGEL-SENSOR
0012	SCCM 19950006	SCHRAUBE
0012	SCSC 41000004-00	WASSERBECKEN
0013	SCSC 41000005-00	ABFLUSSPROPFEN
0013	SCSC 87000001-00	O RING
0014	SCSC 81454805-00	WASSERSCHLAUCH
0015	SC793247 00R	NULL
0016	SCCM 25690807	WASSERABFLUSS STÜCK
0018	SCSC 11000058-00	WASSERPUMPENHALTER
0019	SCSC 91000015-00	PUMPE ABDECKUNG
0020	SC620433 01	WASSER PUMPEN 230/60/1
0020	SC620433 08R	WASSER PUMPEN 230/50/1

Finanzen / Service

28307 Bremen
Thalendorststraße 15
Tel.+49 421 48557-0
Fax+49 421 488650
bremen@nordcap.de

Vertrieb Ost

12681 Berlin
Wolfener Straße 32/34, Haus K
Tel.+49 30 936684-0
Fax+49 30 936684-44
berlin@nordcap.de

Vertrieb West

40699 Erkrath
Max-Planck-Straße 30
Tel.+49 211 540054-0
Fax+49 211 540054-54
erkrath@nordcap.de

Vertrieb Nord

21079 Hamburg
Großmoorbogen 5
Tel.+49 40 766183-0
Fax+49 40 770799
hamburg@nordcap.de

Vertrieb Süd

55218 Ingelheim
Hermann-Bopp-Straße 4
Tel.+49 6132 7101-0
Fax+49 6132 7101-20
ingelheim@nordcap.de

