

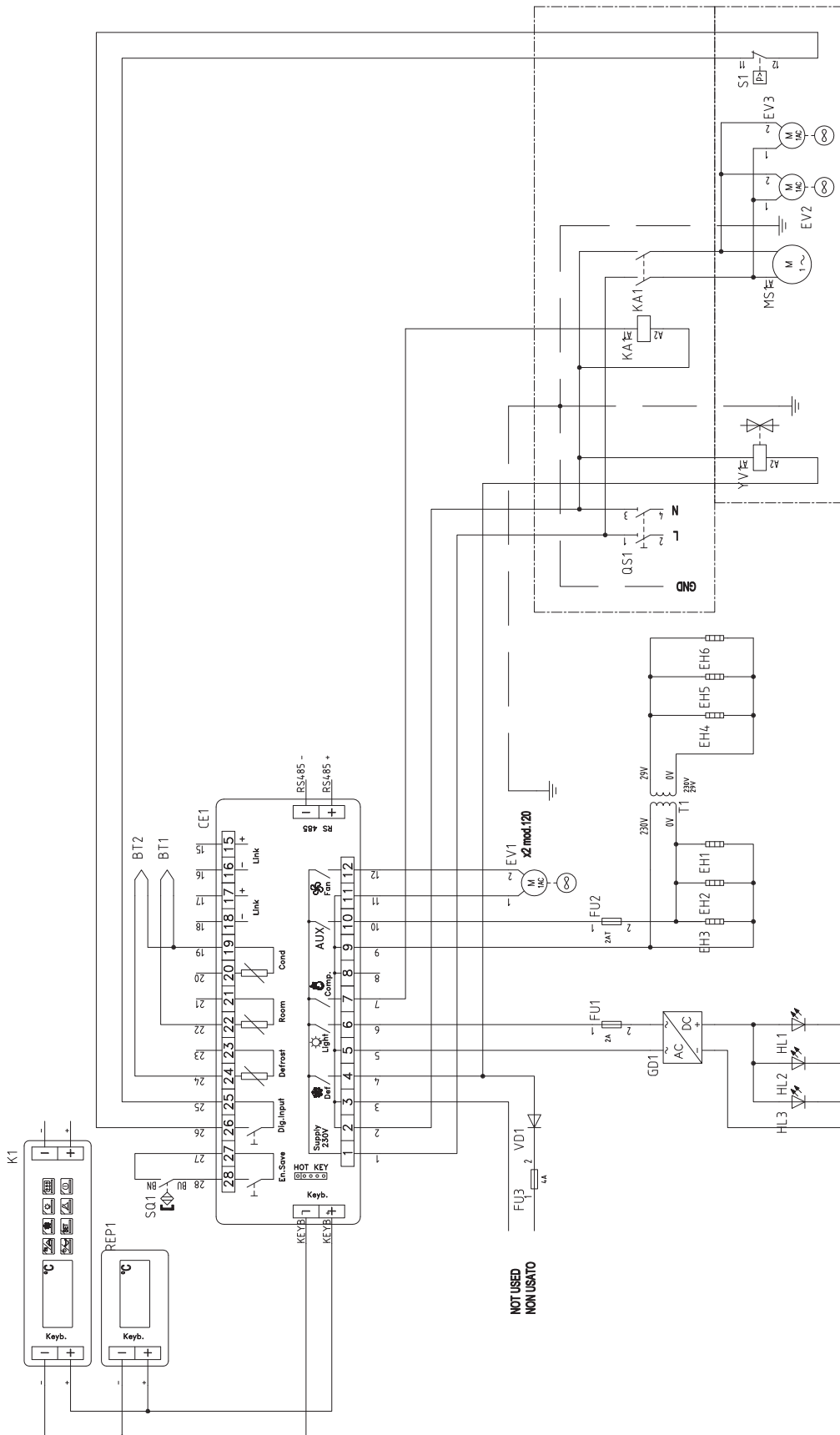
ANHÄNGE

Anhang 1 - Schaltplan - Mod. 120 Cod. 412100255000	26-27
Anhang 2 - Schaltplan - Mod. 170-220 Cod. 412100256000	28-29
Anhang 3 - Schaltplan - Mod. 120-170-220 Cod. 412100257000	30-31
Anhang 4 - Schaltplan - Mod. 170 COMBI - 220 COMBI Cod. 412100324000	32-35
Anhang 5 - Konformitätserklärung	36

Anhang 1

Schaltplan (Mod. 120 - Cod. 412100255000)

(installierte Kondensateinheit)



Anhang 1

Schaltplan (Mod. 120 - Cod. 412100255000)

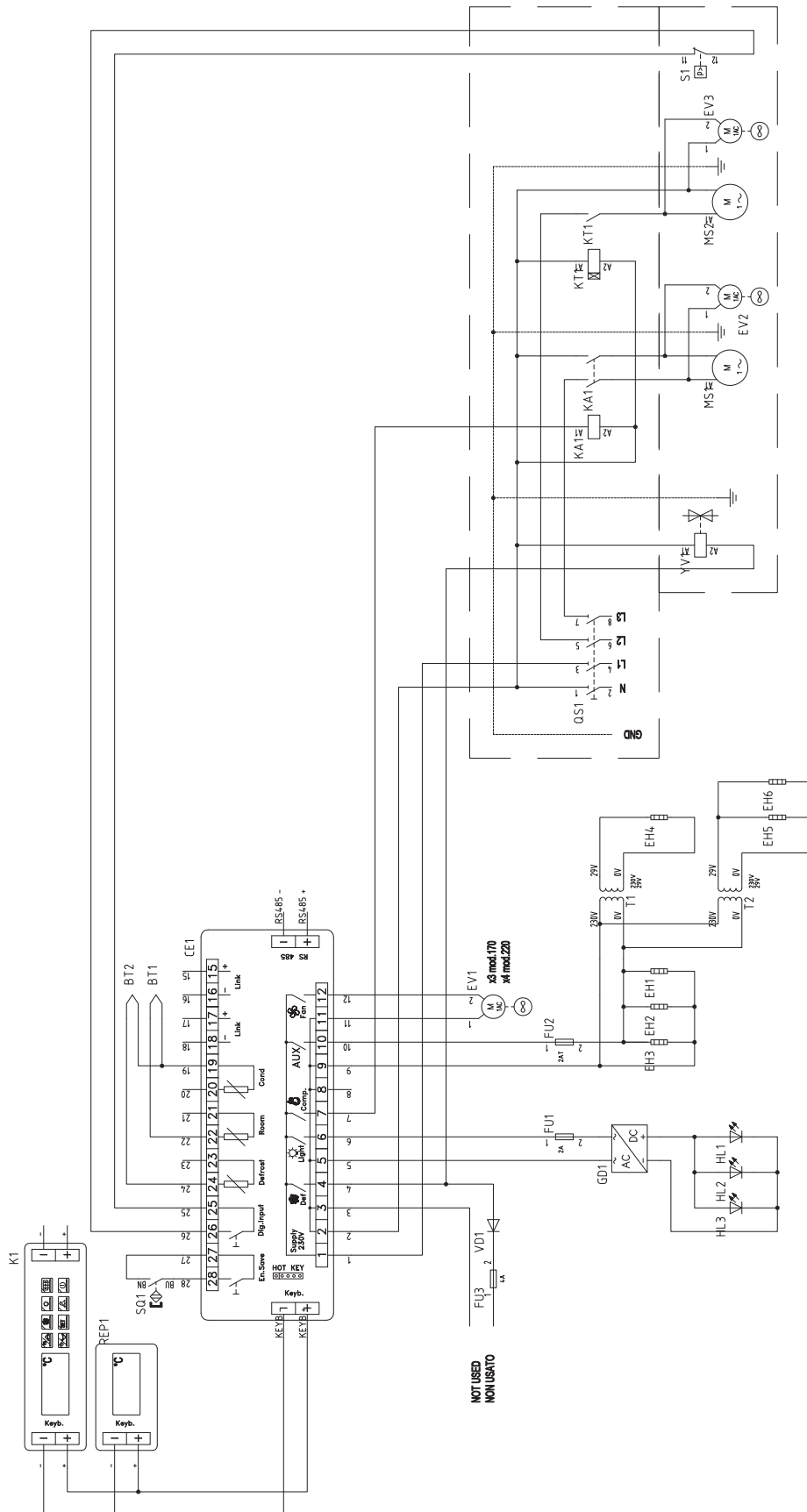
(installierte Kondensateinheit)

Modell	Installierte Kondensateinheit
Code	412100255000
BT1	Temperatursonde
BT2	Abtausonde
CE1	Heizung Tropfvorrichtung
EH1	Widerstandserwärmung Wartungsplan
EH2	Widerstandserwärmung seitlich
EH3	Widerstandserwärmung seitlich
EH4	Beheizte Frontscheibe
EH5	Beheizte Seitenscheibe
EH6	Beheizte Seitenscheibe
EV1	Elektronische Steuereinheit
EV2	Ventilator Kondensator
EV3	Ventilator Kondensator
FU1	Sicherung Lichter
FU2	Sicherung Hitzedrähte
FU3	Abtausicherung
GD1	Zufuhrgerät LED
HL1	Deckenleuchte LED
HL2	Deckenleuchte LED
HL3	Deckenleuchte LED
K1	Tastatur
KA1	Kompressorrelais
MS1	Kompressor
QS1	Hauptschalter
REP1	Temperatur Repeater
S1	Druckschalter
SQ1	Mikroschalter Sonnenschutz
T1	Transformator
VD1	Diode
YV1	Abtauventil

Anhang 2

Schaltplan (Mod. 170-220 - Cod. 412100256000)

(installierte Kondensateinheit)



Anhang 2

Schaltplan (Mod. 170-220 - Cod. 412100256000)

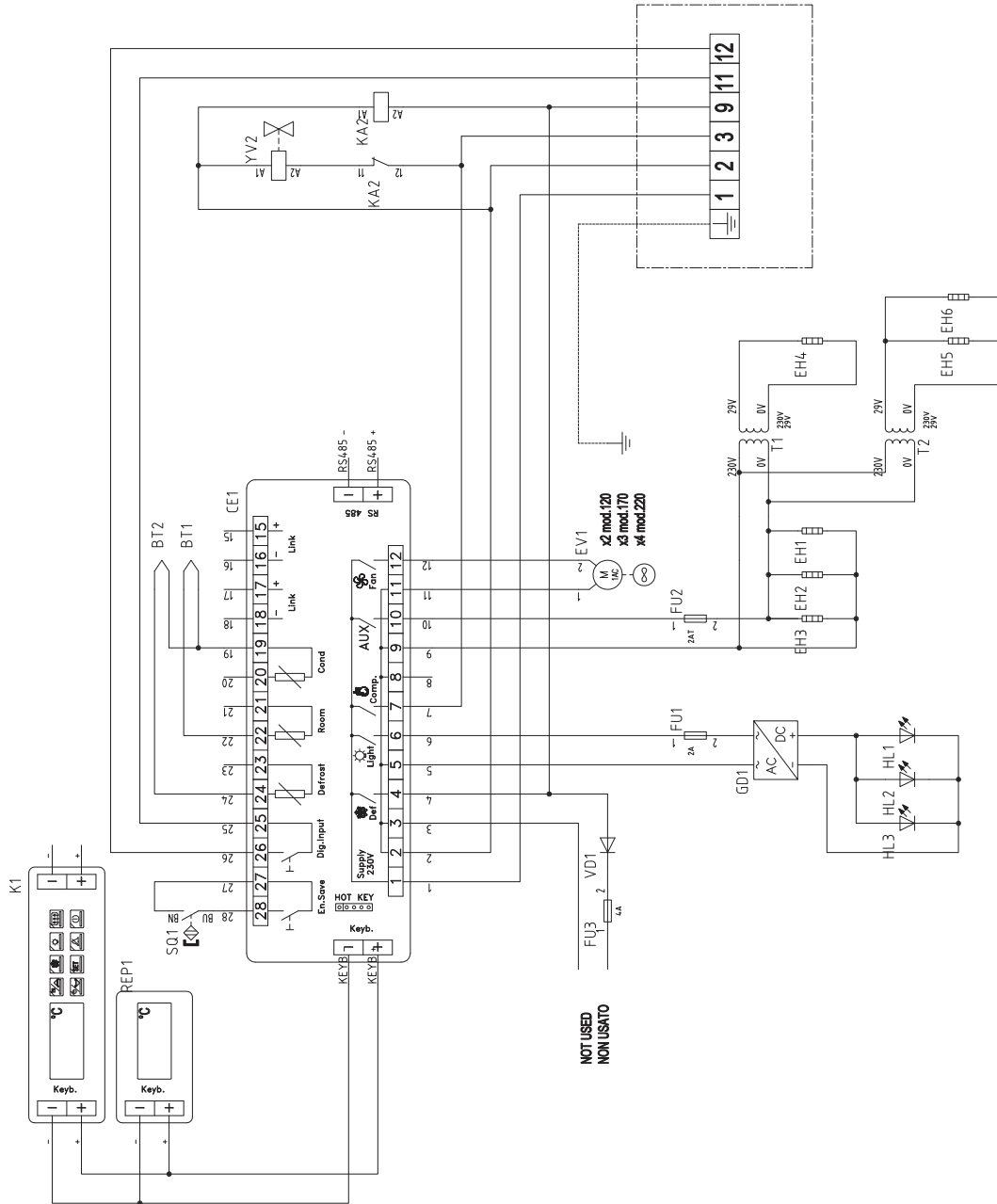
(installierte Kondensateinheit)

Modell	Installierte Kondensateinheit
Code	412100256000
BT1	Temperatursonde
BT2	Abtausonde
CE1	Heizung Tropfvorrichtung
EH1	Widerstandserwärmung Wartungsplan
EH2	Widerstandserwärmung seitlich
EH3	Widerstandserwärmung seitlich
EH4	Beheizte Frontscheibe
EH5	Beheizte Seitenscheibe
EH6	Beheizte Seitenscheibe
EV1	Elektronische Steuereinheit
EV2	Ventilator Kondensator
EV3	Ventilator Kondensator
FU1	Sicherung Lichter
FU2	Sicherung Hitzedrähte
FU3	Abtausicherung
GD1	Zufuhrgerät LED
HL1	Deckenleuchte LED
HL2	Deckenleuchte LED
HL3	Deckenleuchte LED
K1	Tastatur
KA1	Kompressorrelais
KT1	Relais Verzögerung
MS1	Kompressor 1
MS2	Kompressor 2
QS1	Hauptschalter
REP1	Temperatur Repeater
S1	Druckschalter
SQ1	Mikroschalter Sonnenschutz
T1	Transformator 1
T2	Transformator 2
VD1	Diode
YV1	Abtauventil

Anhang 3

Schaltplan (Mod. 120-170-220 - Cod. 412100257000)

(ferngesteuerte Kondensateinheit)



Anhang 3

Schaltplan (Mod. 120-170-220 - Cod. 412100257000)

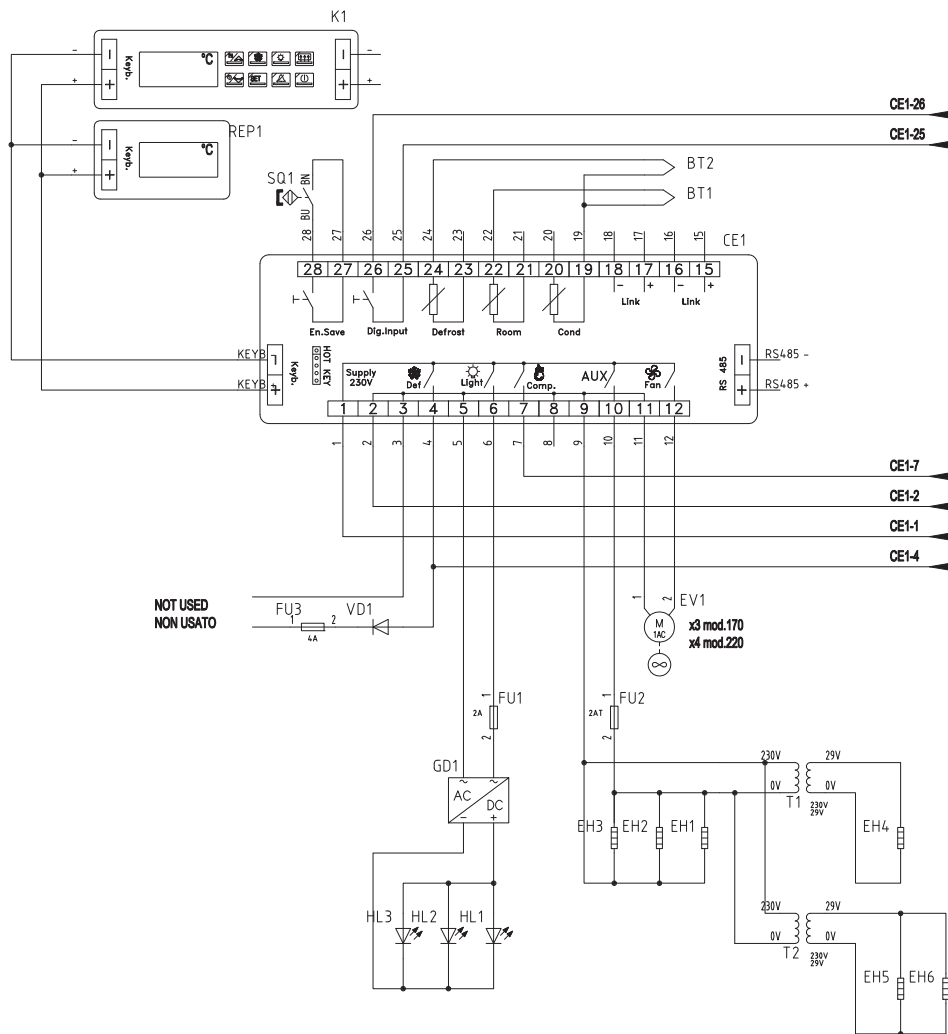
(ferngesteuerte Kondensateinheit)

Modell	Installierte Kondensateinheit
Code	412100257000
BT1	Temperatursonde
BT2	Abtausonde
CE1	Heizung Tropfvorrichtung
EH1	Widerstandserwärmung Wartungsplan
EH2	Widerstandserwärmung seitlich
EH3	Widerstandserwärmung seitlich
EH4	Beheizte Frontscheibe
EH5	Beheizte Seitenscheibe
EH6	Beheizte Seitenscheibe
EV1	Elektronische Steuereinheit
FU1	Sicherung Lichter
FU2	Sicherung Hitzedrähte
FU3	Abtausicherung
GD1	Zufuhrgerät LED
HL1	Deckenleuchte LED
HL2	Deckenleuchte LED
HL3	Deckenleuchte LED
K1	Tastatur
KA2	Ventilrelais
REP1	Temperatur Repeater
SQ1	Mikroschalter Sonnenschutz
T1	Transformator 1
T2	Transformator 2
VD1	Diode
YV2	Vorlaufventil

Anhang 4

Schaltplan (Mod. 170 COMBI - 220 COMBI - Cod. 412100324000)

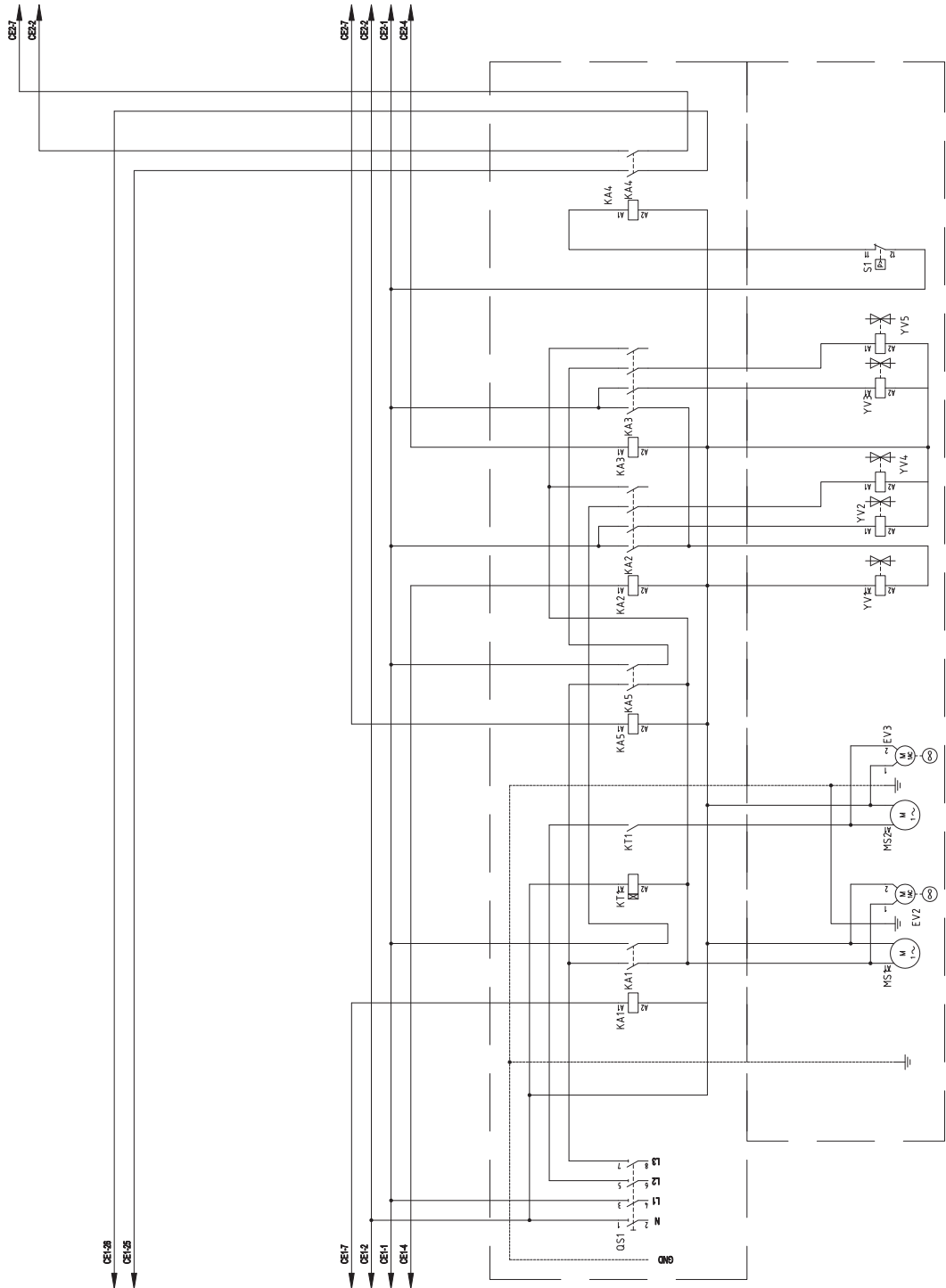
(installierte Kondensateinheit)



Anhang 4

Schaltplan (Mod. 170 COMBI - 220 COMBI - Cod. 412100324000)

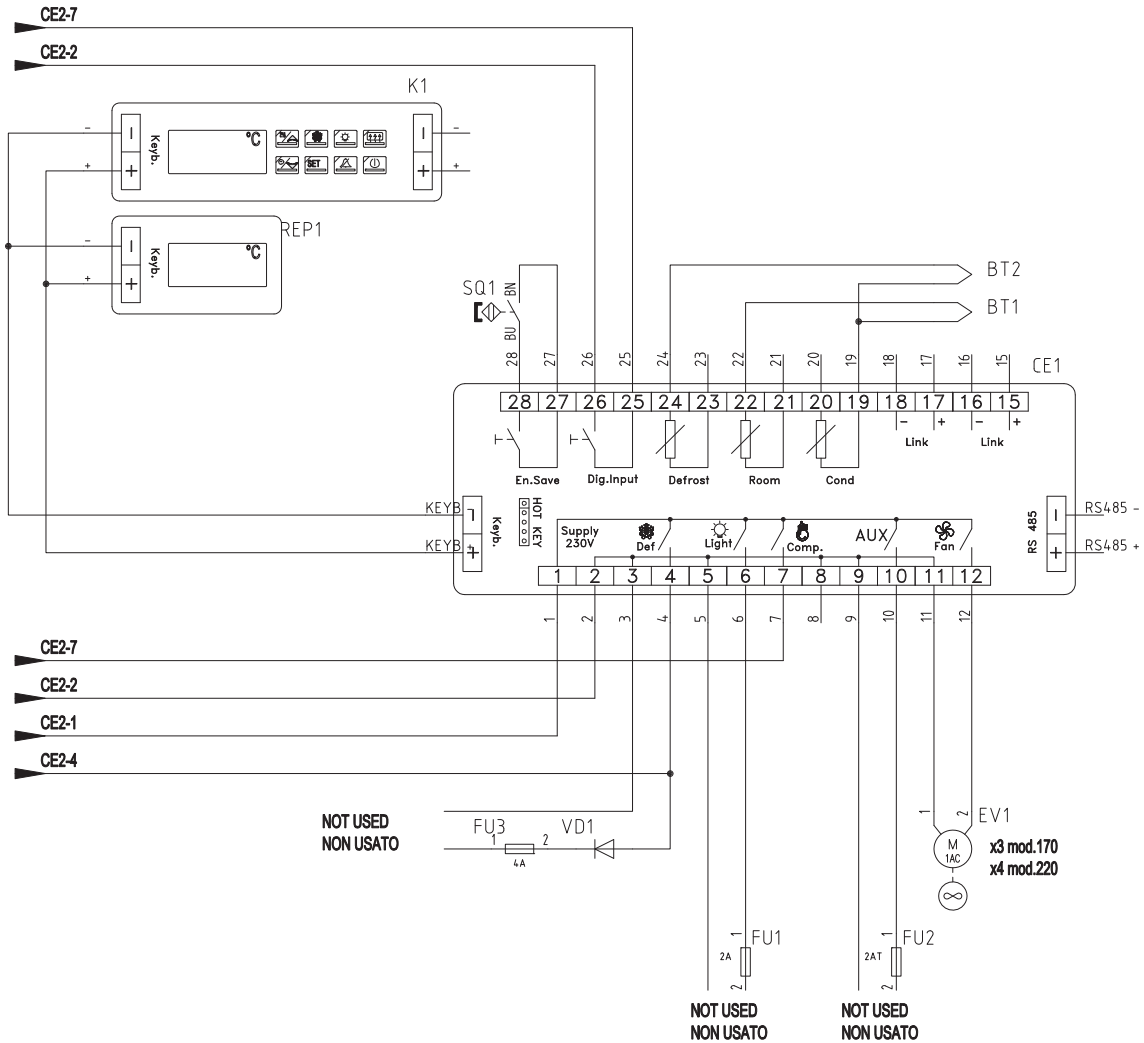
(installierte Kondensateinheit)



Anhang 4

Schaltplan (Mod. 170 COMBI - 220 COMBI - Cod. 412100324000)

(installierte Kondensateinheit)



Anhang 4

Schaltplan (Mod. 170 COMBI - 220 COMBI - Cod. 412100324000)

(installierte Kondensateinheit)

Modell	Installierte Kondensateinheit
Code	412100324000
BT1	Temperatursonde
BT2	Abtausonde
CE1	Heizung Tropfvorrichtung
EH1	Widerstandserwärmung Wartungsplan
EH2	Widerstandserwärmung seitlich
EH3	Widerstandserwärmung seitlich
EH4	Beheizte Frontscheibe
EH5	Beheizte Seitenscheibe
EH6	Beheizte Seitenscheibe
EV1	Elektronische Steuereinheit
EV2	Ventilator Kondensator
EV3	Ventilator Kondensator
FU1	Sicherung Lichter
FU2	Sicherung Hitzedrähte
FU3	Abtausicherung
GD1	Zufuhrgerät LED
HL1	Deckenleuchte LED
HL2	Deckenleuchte LED
HL3	Deckenleuchte LED
K1	Tastatur
KA1	Kompressorrelais
KT1	Relais Verzögerung
MS1	Kompressor 1
MS2	Kompressor 2
QS1	Hauptschalter
REP1	Temperatur Repeater
S1	Druckschalter
SQ1	Mikroschalter Sonnenschutz
T1	Transformator 1
T2	Transformator 2
VD1	Diode
YV1	Abtauventil