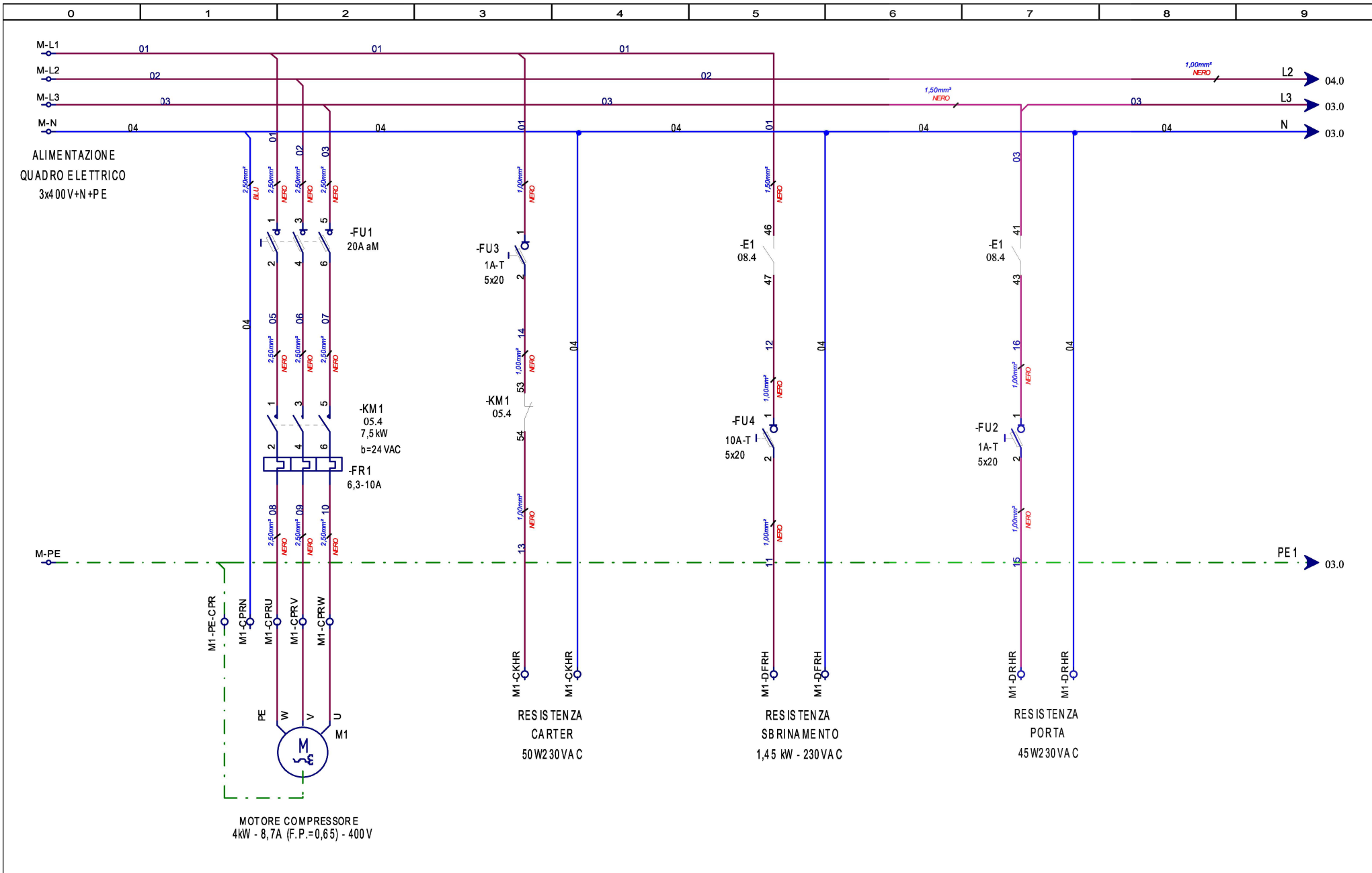


Schaltplan

Schnellkühler / Schockfroster **SKF 20 GN 1/1**

[Art. 433000001]



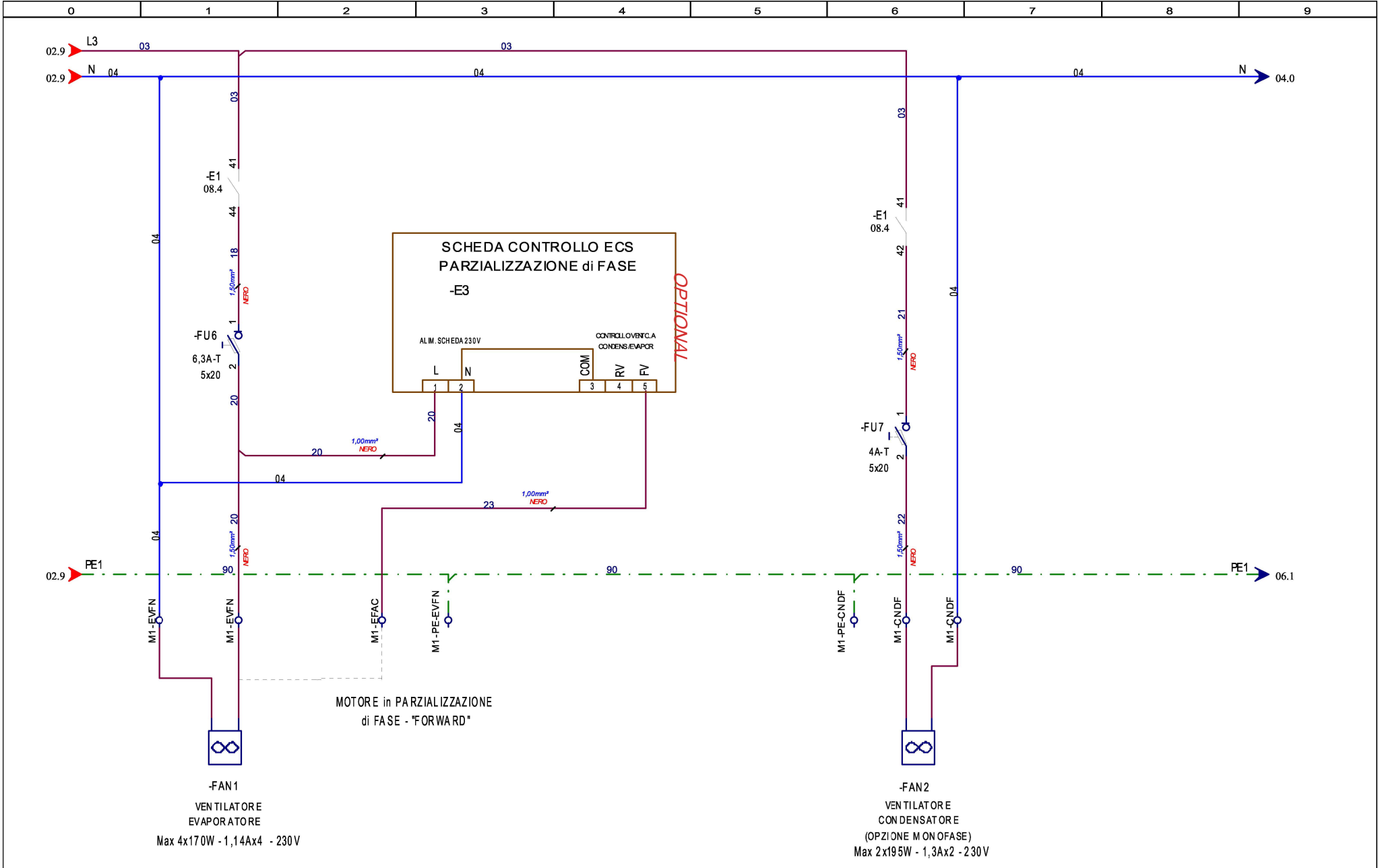


1	06/09/2018		
REV	DATA / DATE	FRMA/SIGN.	MODIFICA / CHANGE



PROGETTO / PROJECT:	Modello Civ	FOGLIO SHEET	02
CLIENTE / CUSTOMER:		DI / OF	12
COMMESSA / COMMITTED:	13551 - 400700008133		
TITOLO / TITLE:	Sezione Alimentazione		
DIS. / DRAW:	Tesco srl	DATA / DATE:	LOC.:

01 ◀ ▶ 03

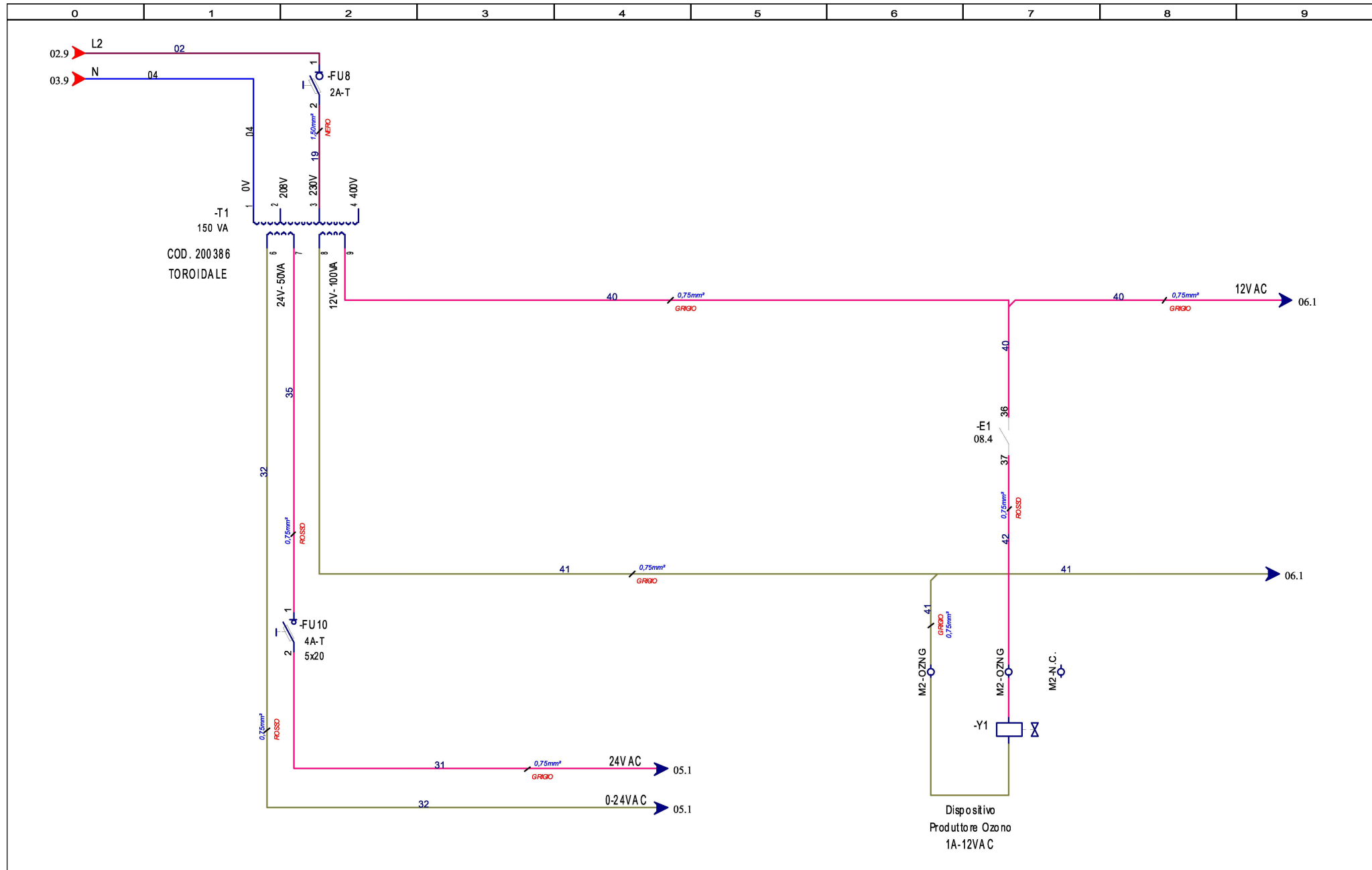


1	06/09/2018		
REV	DATA / DATE	FRMA/SIGN.	MODIFICA / CHANGE



PROGETTO / PROJECT:	Modello Civ
CLIENTE / CUSTOMER:	
COMMESSA / COMMITTED:	13551 - 400700008133
TITOLO / TITLE:	Sezione Ventilatori
DIS. / DRAW:	Tecso srl
DATA / DATE:	
LOC.:QE	

FOGLIO SHEET	03
DI / OF	12
02 ◀ ▶ 04	

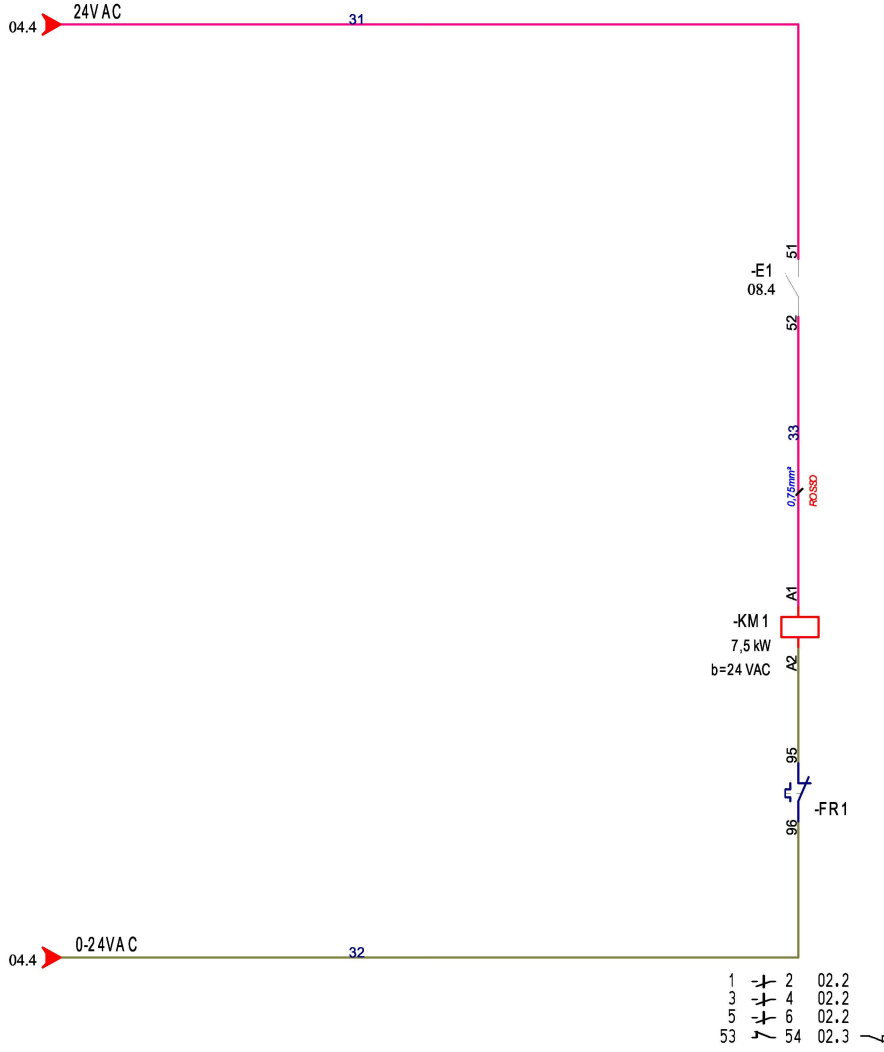


1	06/09/2018		MODIFICA / CHANGE
REV	DATA / DATE	FRMA/SIGN.	



PROGETTO / PROJECT: Modello Civ	FOGLIO SHEET 04
CLIENTE / CUSTOMER:	DI / OF 12
COMMESSA / COMMITTED: 13551 - 400700008133	
TITOLO / TITLE: Sezione Servizi 12VAC	
DIS. / DRAW: Tecso srl	LOC.:QE
DATA / DATE:	

03 ◀ ▶ 05



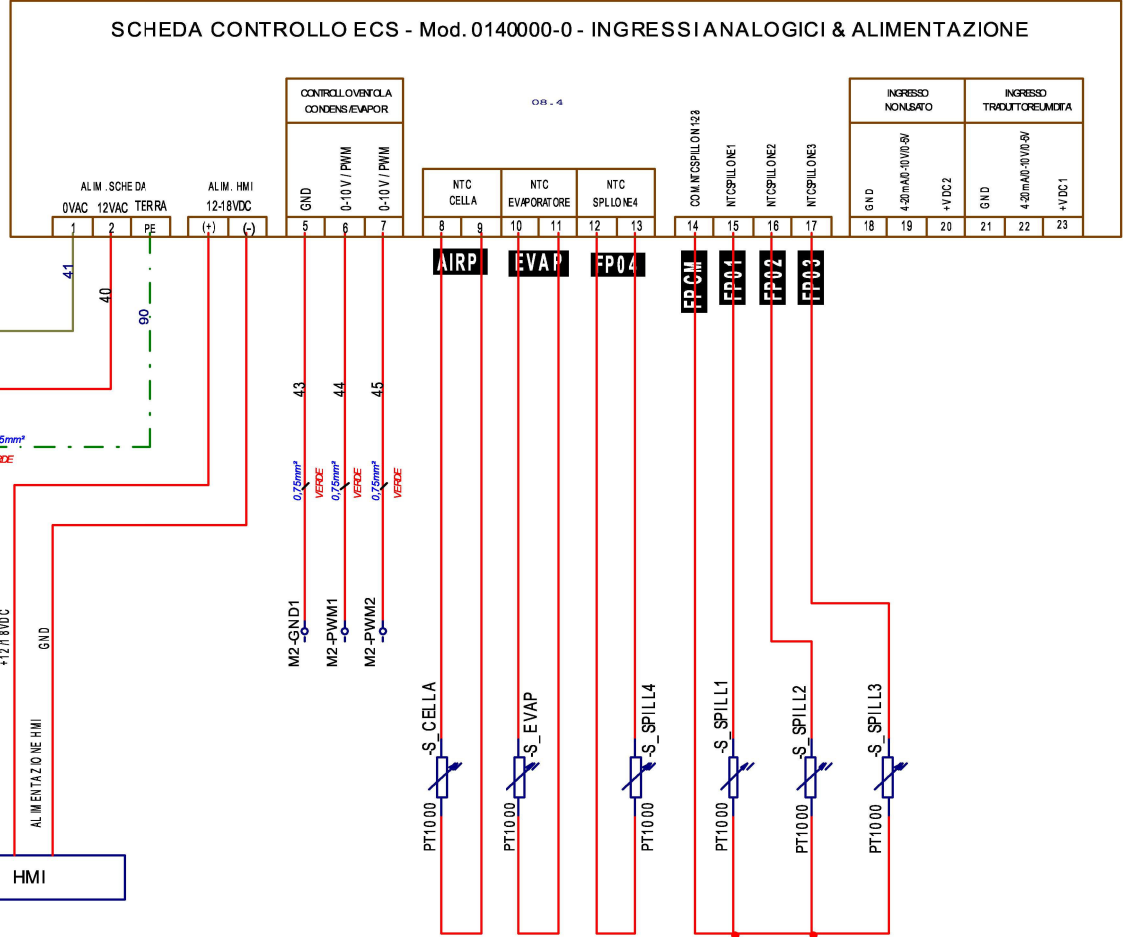
1	06/09/2018		
REV	DATA / DATE	FRMA/SIGN.	MODIFICA / CHANGE



PROGETTO / PROJECT: Modello Civ
CLIENTE / CUSTOMER:
COMMESSA / COMMITTED: 13551 - 400700008133
TITOLO / TITLE: Sezione Servizi 24VAC
DIS. / DRAW.: Tecso srl
DATA / DATE:
LOC.:QE

FOGLIO SHEET	05
DI / OF	12
04 ◀ ▶ 06	

-E1



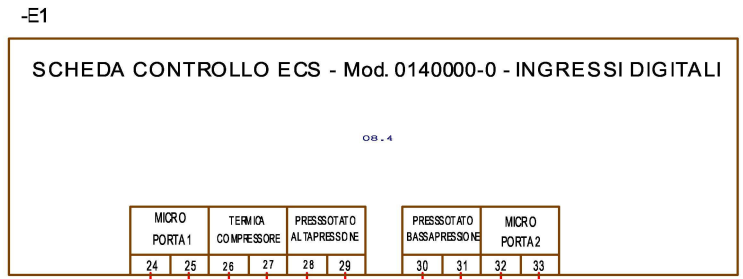
NN Etich. Adesive su Morsetto P5,08

1	06/09/2018		
REV	DATA / DATE	FRMA/SIGN.	MODIFICA / CHANGE



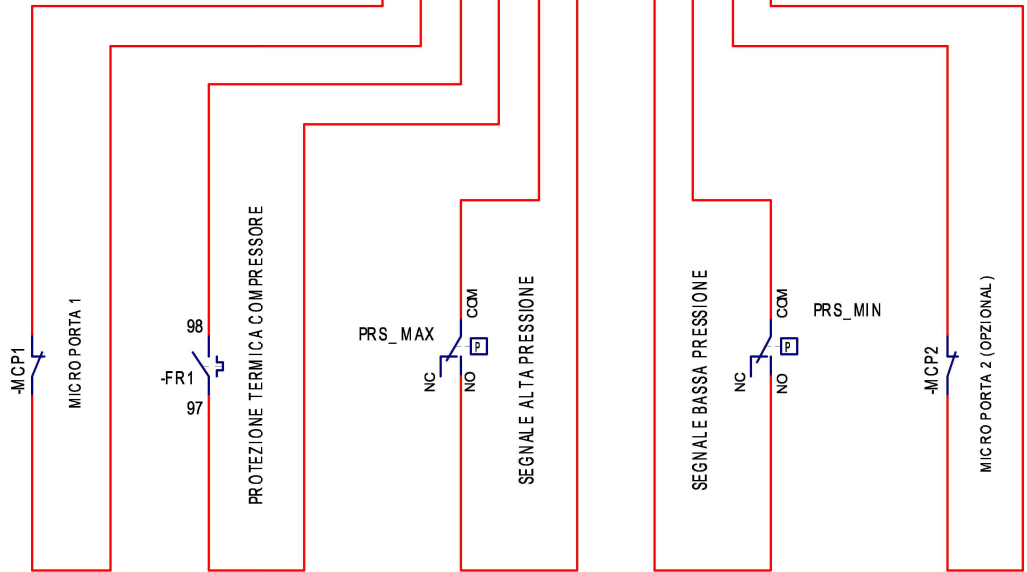
PROGETTO / PROJECT:	Modello Civ
CLIENTE / CUSTOMER:	
COMMESSA / COMMITTED:	13551 - 400700008133
TITOLO / TITLE:	Scheda Controllo : INGR. ANALOGICI e ALIMENTAZIONE
DIS. / DRAW:	Tecso srl
DATA / DATE:	
LOC.:QE	

FOGLIO	06
SHEET	
DI / OF	12
	05 ◀ ▶ 07



DRS1 CPTP HPRS LPRS OPZN

NN Etich. Adesive su Morsetto P5,08



1	06/09/2018				
REV	DATA / DATE	FRMA/SIGN.	MODIFICA / CHANGE		



PROGETTO / PROJECT: Modello Civ
CLIENTE / CUSTOMER:
COMMESSA / COMMITTED: 13551 - 4007000008133
TITOLO / TITLE: Scheda Controllo : INGRESSI DIGITALI
DIS. / DRAW: Tecso srl
DATA / DATE:
LOC.: QE

FOGLIO 07
SHEET
DI / OF 12
06 ◀ ▶ 08