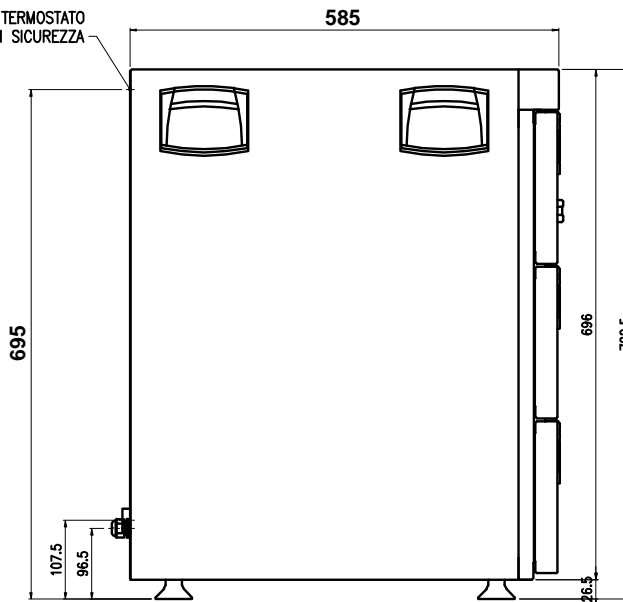
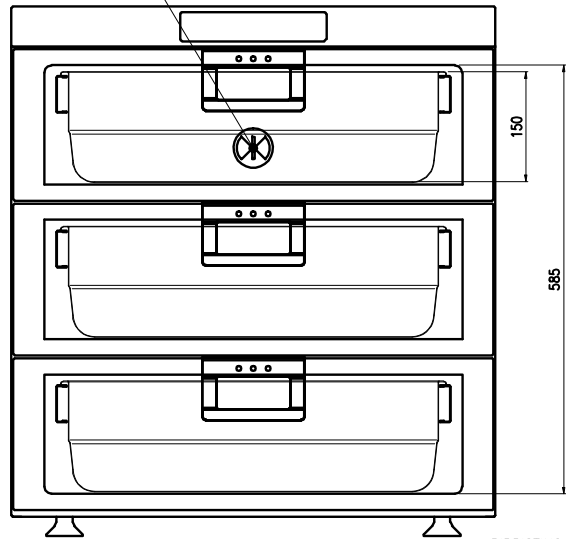


SFIATTO EVACUAZIONE UMIDITA' ANTERIORE

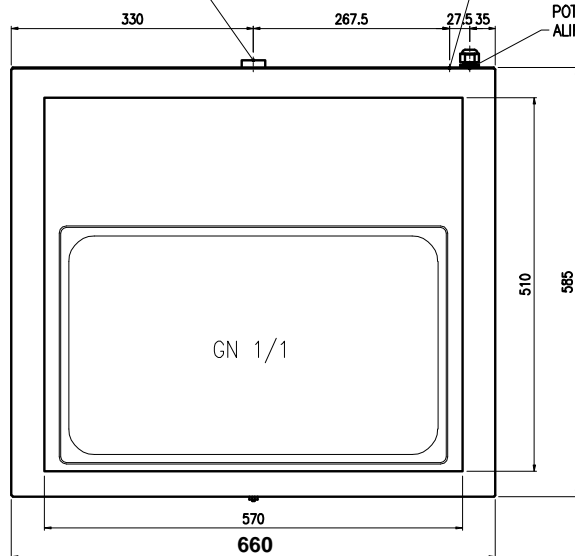
RIPRISTINO TERMOSTATO DI SICUREZZA



SFIATTO EVACUAZIONE UMIDITA' POSTERIORE

RIPRISTINO TERMOSTATO DI SICUREZZA

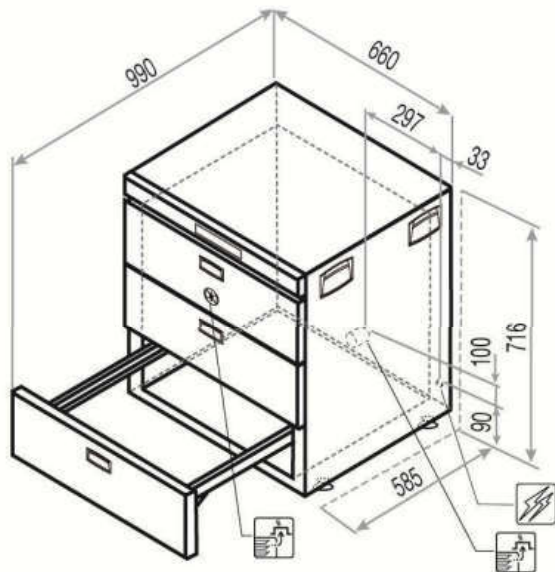
INGRESSO CAVO ELETTRICO POTENZA 1 Kw ALIMENTAZIONE AC 230 V





**Masszeichnung**  
**Niedertemperaturgarer CSD 013 E**  
[Art. 437010013]


PIEGATURA					
PIEGATURA CONTRARIA					
SENSO SATINATURA					
SENSO SATINATURA PARTE OPPOSTA					
QUOTA SOTTO CONTROLLO SUPERFICIE IN VISTA					
LEGENDA	REV	MODIFICHE	DATA	DIS.	CONTR.


MAT.:	FINITURA:	SVILUPPO	QUANTITA':	PESO	POS	DISEGNATO	DATA	ORDINE:
						Samuele	25.01.2016	
DENOMINAZIONE:			CODICE	REV	CONTROLLATO	SCALA		
CSD-HSW 013 E 16						1:10		
DATI TECNICI			CODICE PREC.	REV	TOLLERANZE GENERALI			
QUESTO DISEGNO E' DI NOSTRA PROPRIETA' E NON PUO' ESSERE USATO O RIPRODOTTO SENZA LA NOSTRA AUTORIZZAZIONE.					DIMENSIONI < 150mm ± 0,5mm			
					DIMENSIONI > 150mm ± 1 mm			
					ANGOLI NON QUOTATI 90° ± 30'			





 **Ingresso cavo di alimentazione elettrica** / Electricity supply cable inlet / Entrada cable alimentación eléctrica / Entrée du câble d'alimentation électrique / Anschluß Elektrokabel

 **Sfiato regolabile per fuoriuscita umidità in eccesso** / Adjustable vent for release of excess humidity / Respiradero regulable para la expulsión de la humedad en exceso / Event réglable permettant d'évacuer l'humidité en excès / Regulierbare Garraumentlüftung für den Austritt überschüssiger Feuchtigkeit

 **Attenzione superfici calde** / Caution: hot surface / Atención superficies calientes / Attention, surfaces chaudes / Achtung - heiße Oberflächen

 **Pericolo ebollizione** / Caution: Boiling hazard / Atención peligro de ebullición / Attention, risque d'ébullition / Achtung - Siedegefahr

 **Attenzione tensione pericolosa** / Caution: Hazardous voltage / Atención tensión peligrosa / Attention, tension dangereuse / Achtung - gefährliche Spannung

 **Morsetto equipotenziale** / Equipotential terminal / Borne equipotencial / Borne équipotentielle / Äquipotentialklemme