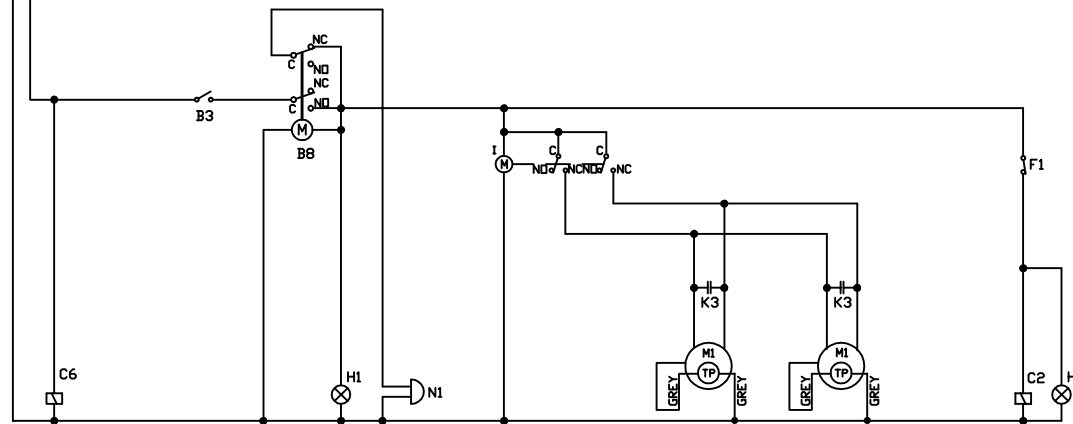
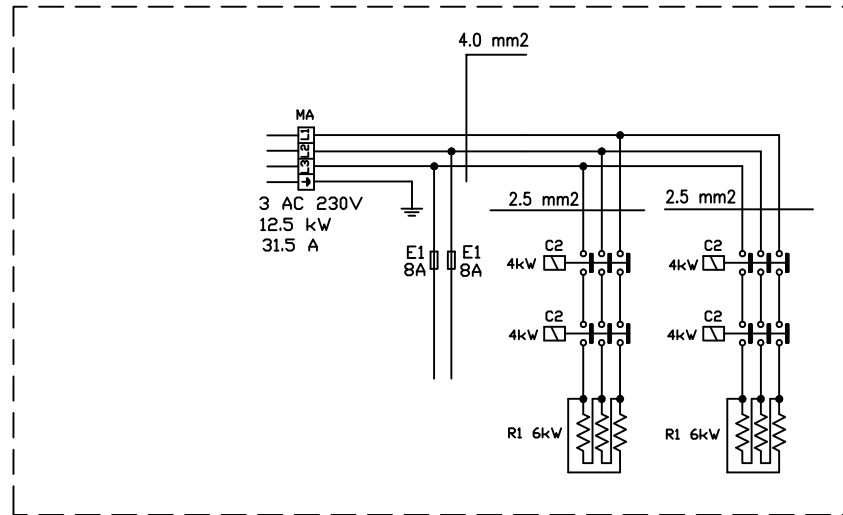
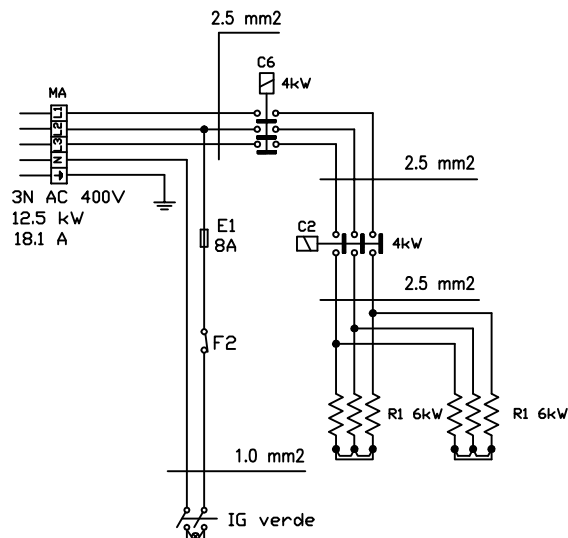


Schaltplan

Regenerationsofen RRS 101 C

[Artikel-Nr.: 437053101]





- B3 MICROPORTA
- B8 TEMPORIZZATORE COTTURA
- C2 CONTATTORE POTENZA CAMERA
- C6 CONTATTORE DI SICUREZZA
- E1 FUSIBILE
- F1 TERMOSTATO CAMERA
- F2 TERMOSTATO DI SICUREZZA CAMERA
- H1 LAMPADA SPIA
- I INVERSORE
- IG INTERRUTTORE GENERALE
- K3 CONDENSATORE MOTORE
- M1 MOTORE
- MA MORSETTIERA ALLACCIAMENTO
- N1 SUONERIA
- R1 RESISTENZA CAMERA
- TP PROTEZIONE TERMICA

- B3 DOOR SWITCH
- B8 TIMER
- C2 CHAMBER HEATING ELEMENT CONTACTOR
- C6 SAFETY CONTACTOR
- E1 FUZE
- F1 CHAMBER THERMOSTAT
- F2 CHAMBER SAFETY THERMOSTAT
- H1 PILOT LIGHT
- I REVERSING SWITCH
- IG GENERAL SWITCH
- K3 CAPACITOR
- M1 MOTOR
- MA TERMINAL BLOCK
- N1 BUZZER
- R1 HEATING ELEMENT CHAMBER
- TP THERMAL PROTECTION
- B3 MICRO PORTE
- B8 TIMER
- C2 CONTACTEUR PUISSANCE MOUFLE
- C6 CONTACTEUR DE SECURITE
- E1 FUSIBLE
- F1 THERMOSTAT MOUFLE
- F2 THERMOSTAT DE SECURITE MOUFLE
- H1 LAMPE
- I INVERSEUR
- IG INTERRUTTORE GENERAL
- K3 CONDENSATEUR
- M1 MOTOR
- MA BOITE PRINCIPAL DE CONNEXION
- N1 SONETTE
- R1 PUISSANCE MOUFLE
- S1 ELECTROVANNE HUMIDIFICATUER
- TP PROTECTION THERMIQUE

- B3 TÜRKONTAKTSCHALTER
- B8 TIMER
- C2 HEIZKÖRPERSCHÜTZ GARRAUM
- C6 SICHERHEITSSCHÜTZ
- E1 SICHERUNG
- F1 THERMOSTAT GARRAUM
- F2 SICHERHEITSTEMP.BEGRENZER GARRAUM
- H1 KONTROLLLAMPE
- I POLWENDER
- IG HAUPTSCHALTER
- K3 KONDENSATOR
- M1 MOTOR
- MA ANSCHLÜBKLEMME
- N1 ALARMSUMMER
- R1 HEIZELEMENTE GARRAUM
- TP THERMISCHER SCHUTZ
- B3 MICROPIUERTA
- B8 TEMPORIZADOR
- C2 CONTACTOR POTENZA CAMARA
- C6 CONTACTOR DE SEGURIDAD
- E1 FUSIBLE
- F1 TERMOSTATO CAMARA
- F2 TERMOSTATO DE SEGURIDAD CAMARA
- H1 LED
- I INVERSOR ROTACION MOTOR
- IG INTERRUPUTOR GENRAL
- K3 CONDENSADOR
- M1 MOTOR
- MA REGLETE DE ALIMENTACION
- N1 SONERIA
- R1 POTENZA CAMARA
- TP PROTECCION TERMICA

PIEATURA					
PIEATURA CONTRARIA					
SENSO SATTIMATURA					
SENSO SATTIMATURA PARTE OPPOSTA					
QUOTA SOTTO CONTROLLO					
SUPERFICIE IN VISTA					
LEGENDA					
REV	MODIFICHE	DATA	DIS.	CONTR.	

MAT.:	FINITURA:	SVILUPPO	QUANTITA':	PESO	POS	DISEGNATO	DATA	ORDINE:
						Luca Ferri	11.05.2020	
DENOMINAZIONE:			CODICE		REV	CONTROLLATO	SCALA	CARTELLA CAD
SCHEMA ELETTRICO '20			93002540				1:1	J:\ARCHIVIO_SW\SCHEMI ELETTRICI\RRS
RRS 101 C 3NAC400V			OTTENUTO DA:		REV	TOLLERANZE GENERALI		
QUESTO DISEGNO E' DI NOSTRA PROPRIETA' E NON PUO' ESSERE USATO O RIPRODOTTO SENZA LA NOSTRA AUTORIZZAZIONE						DIMENSIONI < 150mm ± 0.5mm		
						DIMENSIONI > 150mm ± 1 mm		
						ANGOLI NON QUOTATI 60° ± 30'		

Finanzen/Service
28307 Bremen
Thalendorststraße 15
Tel.+49 421 48557-0
Fax+49 421 488650
bremen@nordcap.de

Vertrieb Ost
12681 Berlin
Wolfener Straße 32/34, Haus K
Tel.+49 30 936684-0
Fax+49 30 936684-44
berlin@nordcap.de

Vertrieb West
40699 Erkrath
Max-Planck-Straße 30
Tel.+49 211 540054-0
Fax+49 211 540054-54
erkrath@nordcap.de

Vertrieb Nord
21079 Hamburg
Großmoorbogen 5
Tel.+49 40 766183-0
Fax+49 40 770799
hamburg@nordcap.de

Vertrieb Süd
55218 Ingelheim
Hermann-Bopp-Straße 4
Tel.+49 6132 7101-0
Fax+49 6132 7101-20
ingelheim@nordcap.de



www.nordcap.de