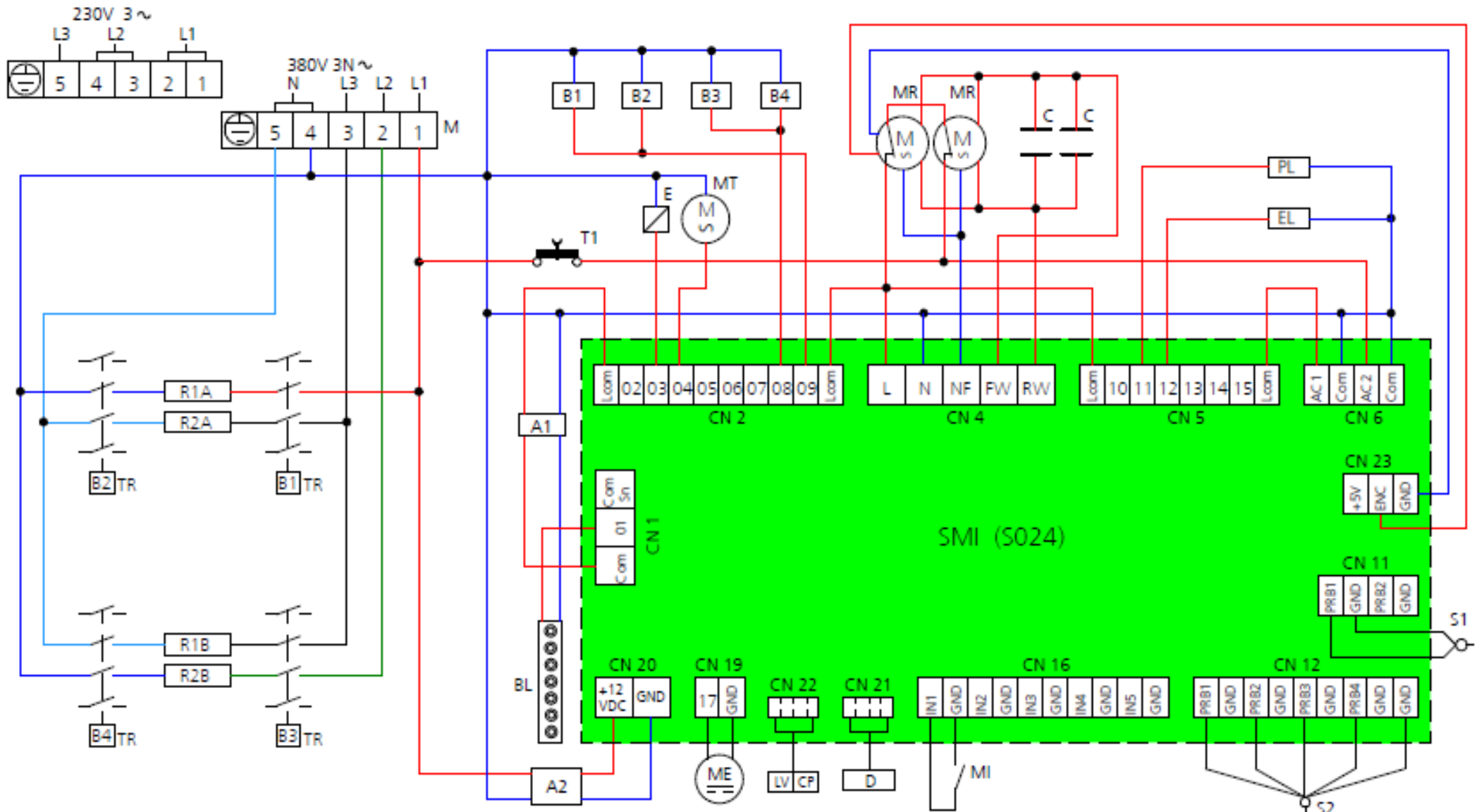


Schaltplan

Digitaler Elektro-Kombi-Ofen MKF 1011 CTS

[Art. 490110035]



	WIRING LAYOUTS	SCHEMA ELETTRICO	SCHEMAS ÉLECTRIQUES	ESQUEMAS ELÉCTRICOS	SCHALTPLANE	ЭЛЕКТРИЧЕСКИЕ СХЕМЫ
M	POWER SUPPLY TERMINAL BOARD	MORSETTIERA ALIMENTAZIONE	BORNIER ALIMENTATION	CAJA DE CONEXIONES DE ALIMENTACIÓN	VERSORGUNGSKLEMMLEISTE	КЛЕММНАЯ КОРОБКА ПИТАНИЯ
B	CONTACTOR COIL	BOBINE TELERUTTORI	BOBINE TÉLÉRUPTEUR	BOBINAS TELERUPTORES	SCHÜTZSPULEN	КАТУШКА ДИСТАНЦИОННОГО ВЫКЛЮЧАТЕЛЯ
TR	CONTATOR	TELERUTTORI	TÉLÉRUPTEUR	TELERUPTORES	SCHÜTZS	ВЫКЛЮЧАТЕЛЯ
R1-R2	CIRCULAR HEATING ELEMENT	RESISTENZA CIRCOLARE	RÉCISTENCE CIRCULAIRE	RESISTENCIA CIRCULAR	KREIS HEIZELEMENT	КОЛЬЦЕВЫЕ СОПРОТИВЛЕНИЯ
C	CAPACITOR	CONDENSATORE	CONDENSATEUR	CONDENSADOR	KONDENSATOR	КОНДЕНСАТОРЫ
MR	RADIAL MOTORISED VENTILATOR	MOTOVENTILATORE RADIALE	MOTOVENTILATEUR RADIAUX	MOTOVENTILADOR RADIAL	RADIAL MOTORLÜFTER	РАДИАЛЬНЫЕ ЭЛЕКТРОВЕНТИЛЯТОРЫ
MT	TANGENTIAL MOTORISED VENTILATOR	MOTOVENTILATORE TANGENZIALE	MOTOVENTILATEUR TANGENTIEL	MOTOVENTILADOR TANGENCIAL	TANGENZIALER MOTORLÜFTER	ТАНГЕНЦИАЛЬНЫЙ ЭЛЕКТРОВЕНТИЛЯТОР
EL	WASHING SOLENOID VALVE	ELETTROVALVOLA LAVAGGIO	ELECTROVANNE DE LAVAGE	VÁLVULA SOLENOIDE DE LAVADO	WASCHEN MAGNETVENTIL	СТИРАЛЬНЫЙ СОЛЕНОИДНЫЙ КЛАПАН
PL	WASHING PUMP	POMPA LAVAGGIO	POMPE DE LAVAGE	BOMBA DE LAVADO	WASCHPUMPE	СТИРАЛЬНЫЙ НАСОС
MI	DOOR MICROSWITCH	MICROINTERRUTTORE PORTA	MICRO INTERRUPTEUR PORTE	MICROINTERRUPTOR PUERTA	MIKROSWITCH TÜR	МИКРОВЫКЛЮЧАТЕЛЬ ДВЕРКИ
ME	DRYER MOTOR	MOTORE ESSICATORE	MOTEUR SÉCHEUSE	MOTOR SECADOR	TROCKNER	ДВИГАТЕЛЬ DRYER
D	DISPLAY BOARD	SCHEDA DISPLAY	PLATINE DISPLAY	TARJETA DEL DISPLAY	DISLAY PLATINE	ДИСПЛЕЙНАЯ ПЛАТА
SMI	MICROPOWER BOARD	SCHEDA MICROPOTENZA	PLATINE MICROPUISSANCE	TARJETA MICROPOTENCIA	MICROPOWER PLATINE	МИКРОПРОЦЕССОРНАЯ ПЛАТА
A1	LED BAR POWER SUPPLY	ALIMENTATORE BARRA LED	ALIMENTATION BARRE LED	ALIMENTACION BARRA DE LUCES LED	STROMVERSORGUNG LED LEISTE	БЛОК ПИТАНИЯ СВЕТОДИОИДНОЙ ЛИНЕЙКИ
BL	LED BAR	BARRA LED	BARRE LED	BARRA DE LUCES LED	LED LEISTE	СВЕТОДИОИДНАЯ ЛИНЕЙКА
A2	POWER SUPPLY BOARDS	ALIMENTATORE SCHEDE	ALIMENTATION PLATINE	ALIMENTACION TARJETAS	KARTENZUFUHR	КАРТОЧКА
T1	OVEN SAFETY THERMOSTAT	TERMOSTATO DI SICUREZZA FORNO	THERMOSTAT DE SÉCURITÉ FOUR	TERMOSTATO DE SEGURIDAD HORNO	SICHERHEITSTHERMOSTAT	ТЕРМОСТАТ БЕЗОПАСНОСТИ
E	WATER SOLENOID-VALVE	ELETTROVALVOLA ACQUA	ELECTROVANNE EAU	ELECTROVÁLVULA AGUA	WASSER MAGNETVENTIL	ЭЛЕКТРОКЛАПАН ВОДЫ
LV	CONNECTION TO PROOFER	COLLEGAMENTO LIEVITATORE	CONNEXION CHAMBRE LEVAGE	CONEXION A LA FERMENTADORA	GARSCHRANK VERBINDUNG	ПОДКЛЮЧЕНИЕ ПРУВЕРА
CP	CONNECTION TO HOOD	COLLEGAMENTO CAPP	CONNEXION HOTTE	CONEXION A LA CAMPANA	HAUBE VERBINDUNG	ПОДКЛЮЧЕНИЕ ВЫТЯЖКИ
S1	COOKING CHAMBER PROBE	SONDA CAMERA COTTURA	SONDE CHAMBRE CUISSON	SONDA DE LA CAMARA DE COCCION	KOCHKAMMER-FUEHLER	ДАТЧИК КАМЕРЫ ПРИГОТОВЛЕНИЯ
S2	HEART PROBE	SONDA AL "CUORE"	SONDE AU COUER	SONDA AL CORAZON	KERNFUEHLER	ДАТЧИК СЕРДЦЕВИНЫ