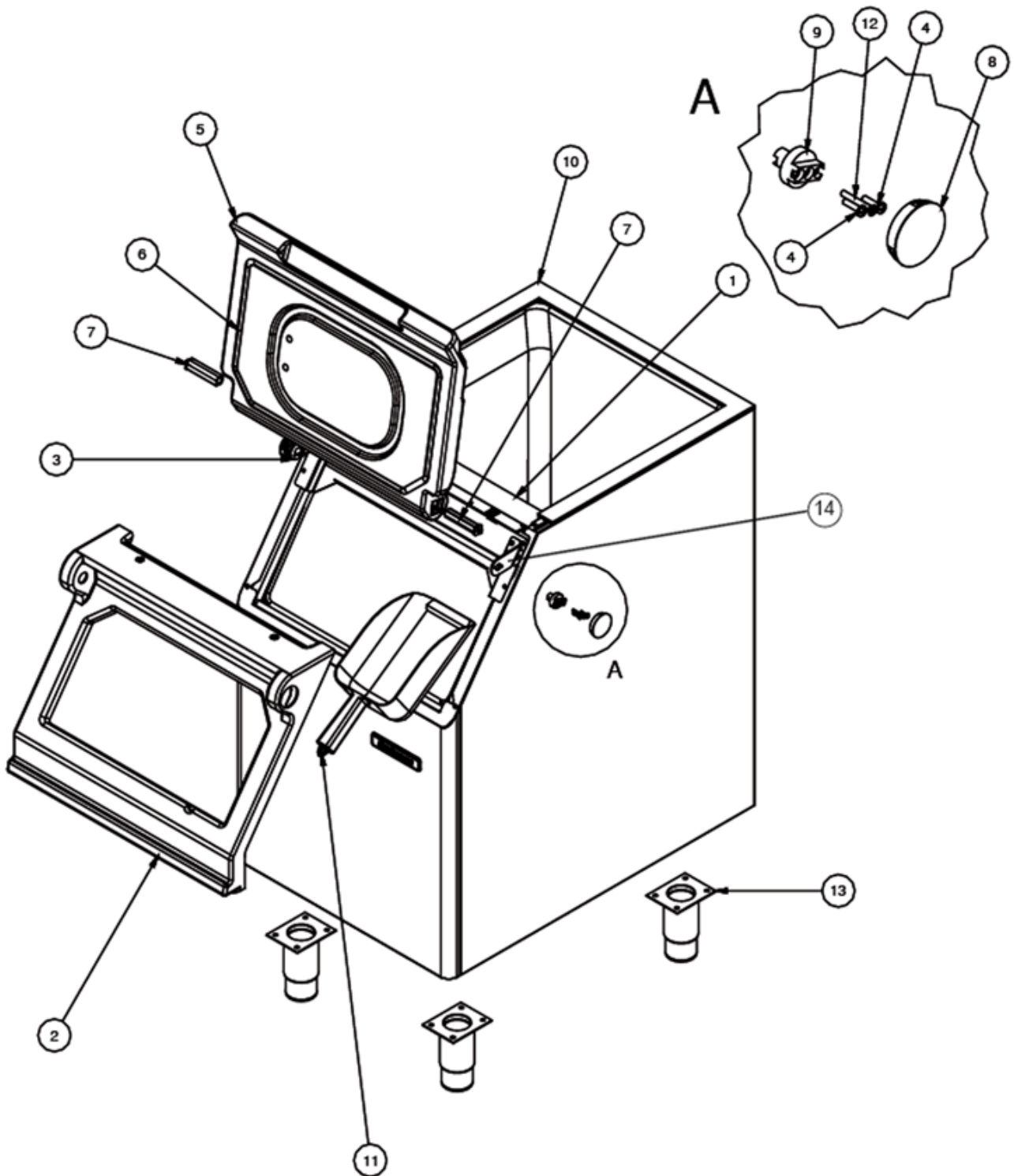


Ersatzteilliste-Explosionszeichnung

Vorratsbehälter R 100 (129 kg)





| Pos | Art.- Nr. | Bezeichnung |
|------------|------------------|-------------------------------|
| 0001 | SCCM 81460565 | VORDERER METALLHALTEWINKEL |
| 0002 | SCCM 19550123 | DICHTUNG |
| 0002 | SCCM 25702957 | TÜRRAHMEN |
| 0003 | SCCM 25702894 | SCHARNIER-HALTEWINKEL, LINKS |
| 0004 | SCCM 12768410 | SCHRAUBE |
| 0005 | SCCM 25702952 | BEHÄLTERTÜR |
| 0006 | SCCM 19550126 | DICHTUNG |
| 0007 | SCCM 25702857 | GELENK |
| 0008 | SCCM 19690418 | STECKER |
| 0009 | SCCM 25702875 | BUCHSE |
| 0010 | SCCM 19550104 | DICHTUNG |
| 0011 | SC02000540 01 | SCOOP |
| 0012 | SCCM 12727200 | SCHRAUBE M4X25 |
| 0013 | SCCM 81502140 | VERBINDUNGSMUFFE DER FÜSSE |
| 0014 | SCCM 25702893 | SCHARNIER-HALTEWINKEL, RECHTE |

Finanzen / Service

28307 Bremen
Thalendorststraße 15
Tel.+49 421 48557-0
Fax+49 421 488650
bremen@nordcap.de

Vertrieb Ost

12681 Berlin
Wolfener Straße 32/34, Haus K
Tel.+49 30 936684-0
Fax+49 30 936684-44
berlin@nordcap.de

Vertrieb West

40699 Erkrath
Max-Planck-Straße 30
Tel.+49 211 540054-0
Fax+49 211 540054-54
erkrath@nordcap.de

Vertrieb Nord

21079 Hamburg
Großmoorbogen 5
Tel.+49 40 766183-0
Fax+49 40 770799
hamburg@nordcap.de

Vertrieb Süd

55218 Ingelheim
Hermann-Bopp-Straße 4
Tel.+49 6132 7101-0
Fax+49 6132 7101-20
ingelheim@nordcap.de

