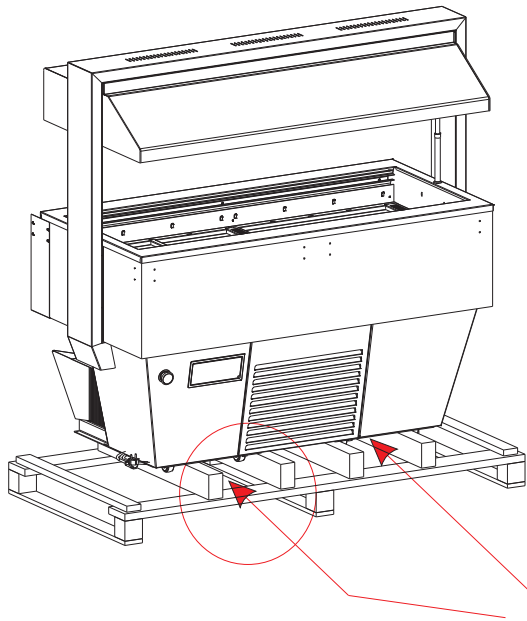
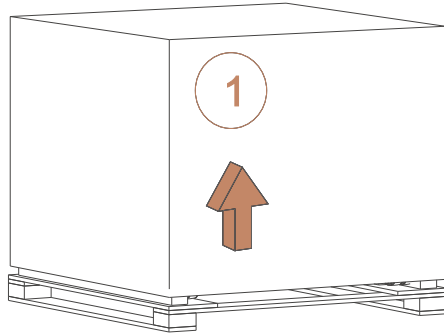
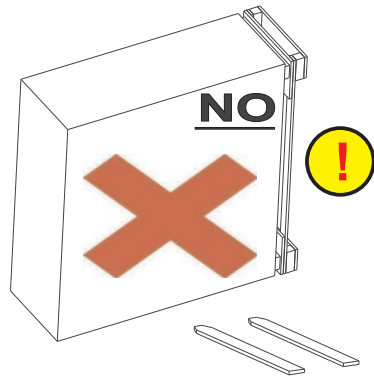
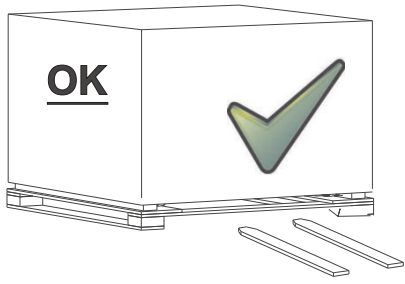


# Aufbauanleitung

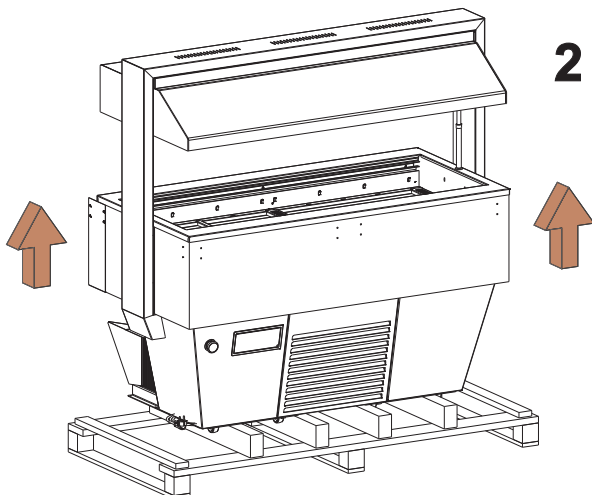
## Speisenausgabe **TIFFANY 6 M HOT**

[Art. 455470350]

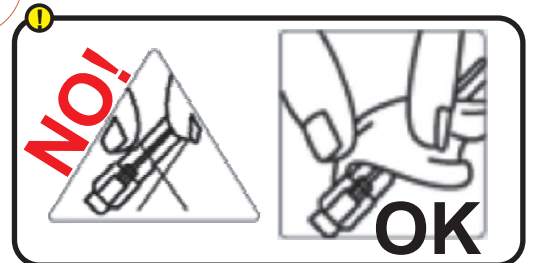
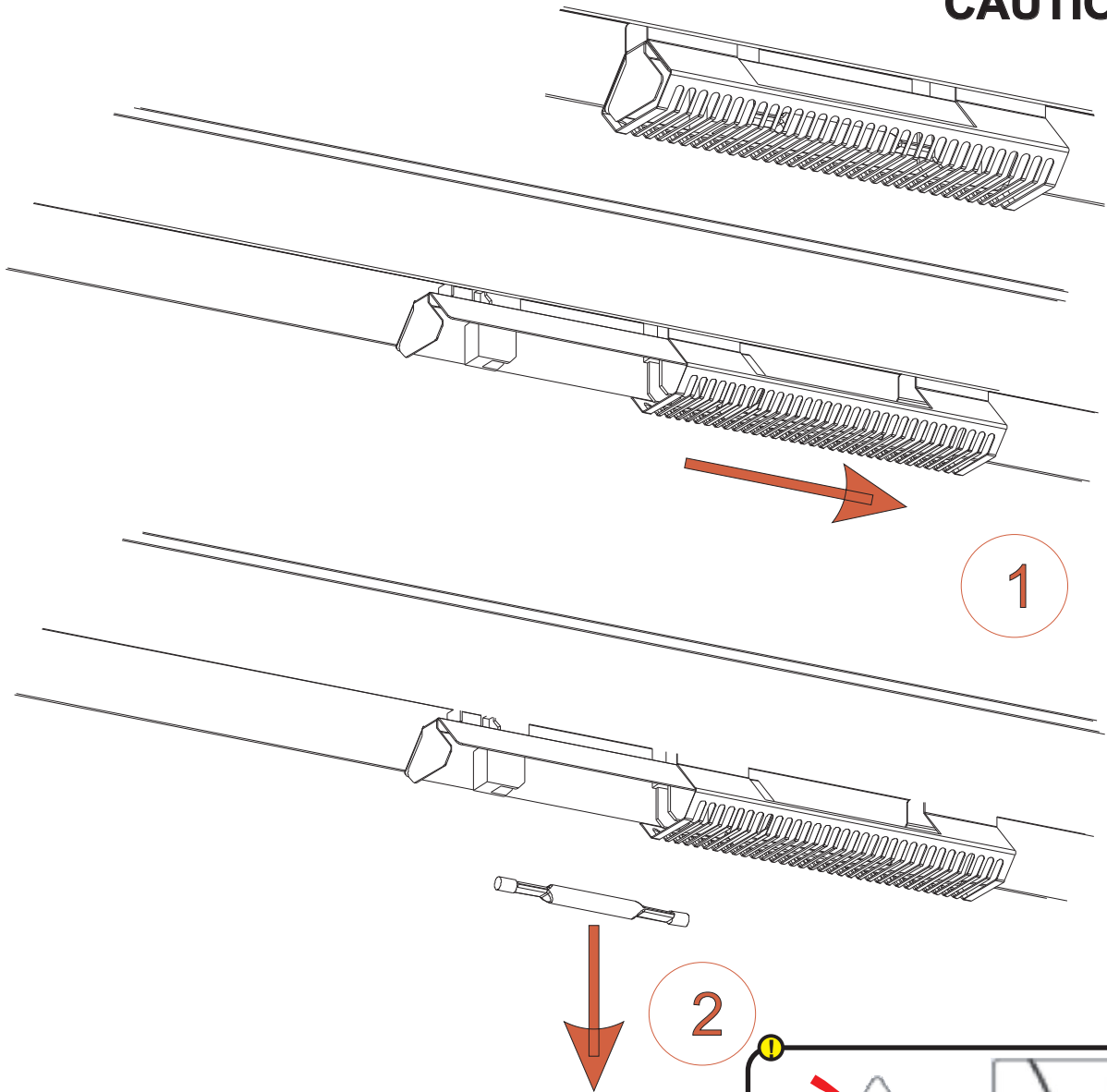
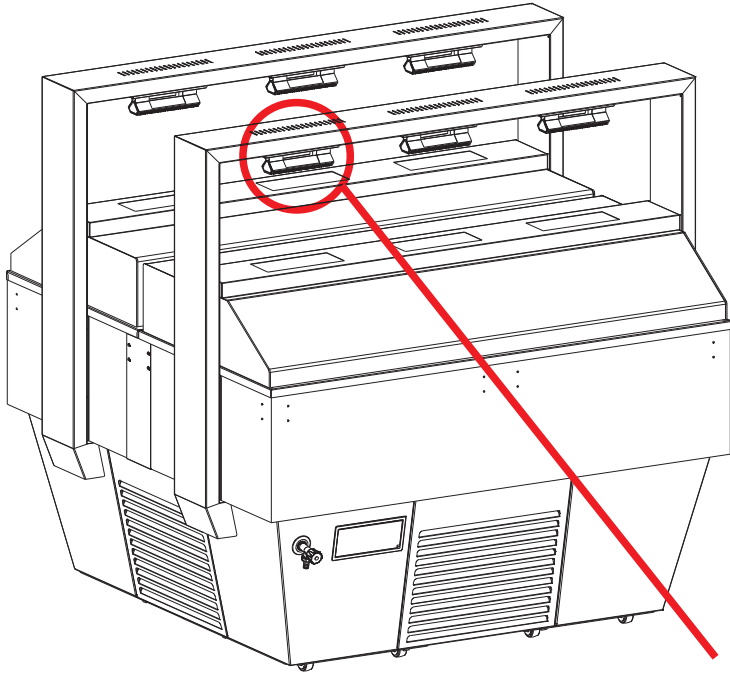


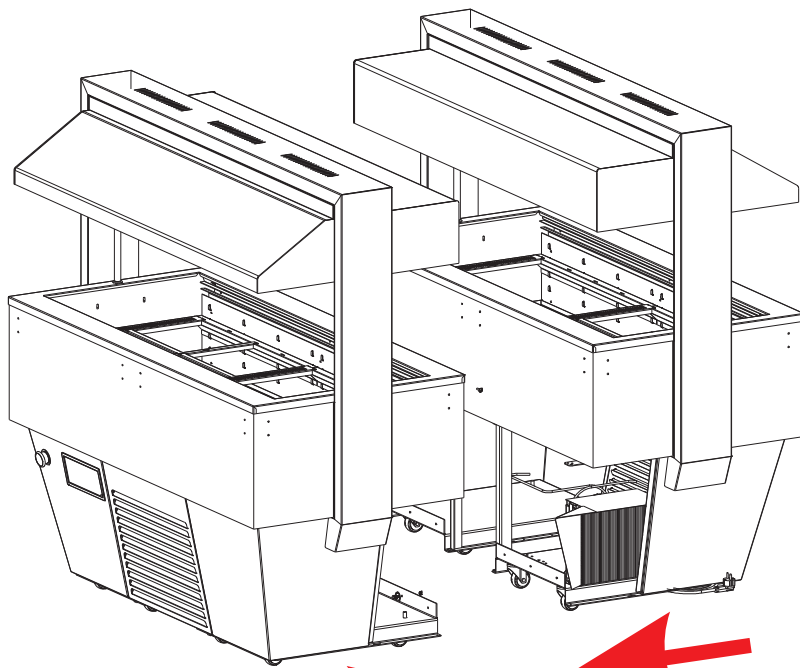


1

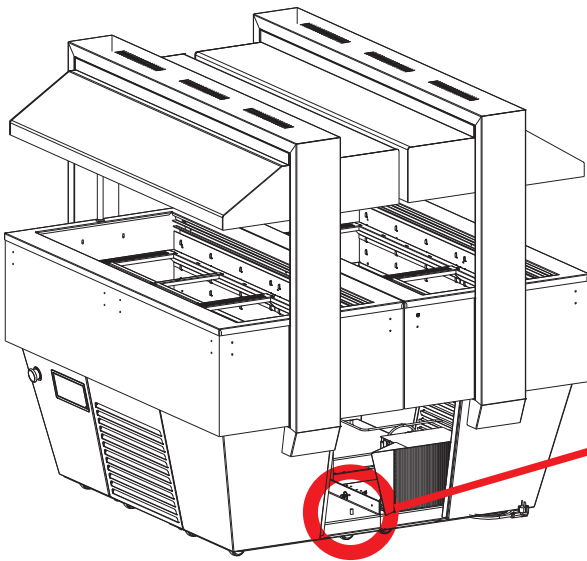


2

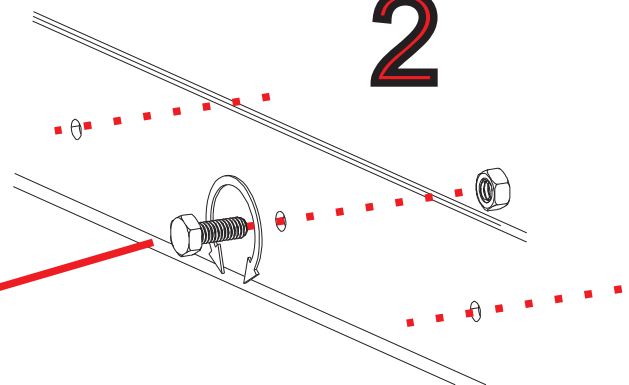




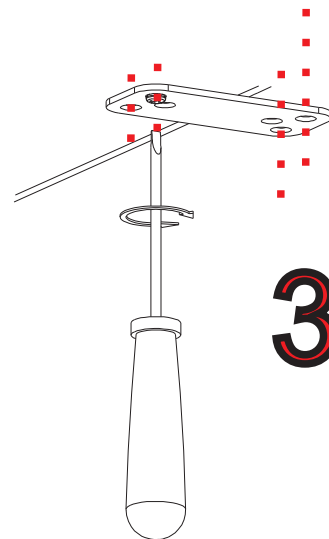
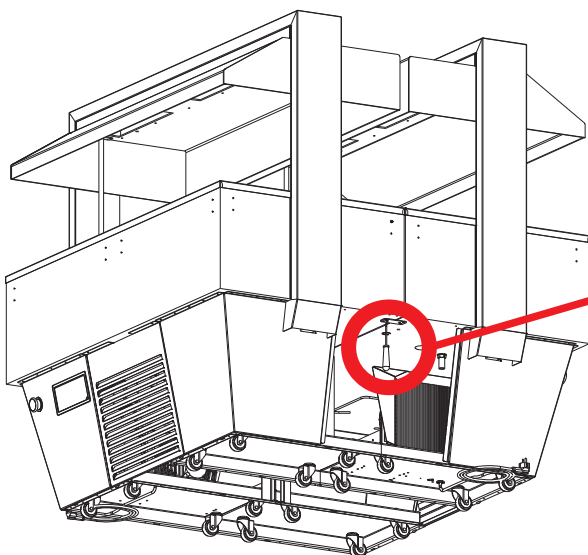
1

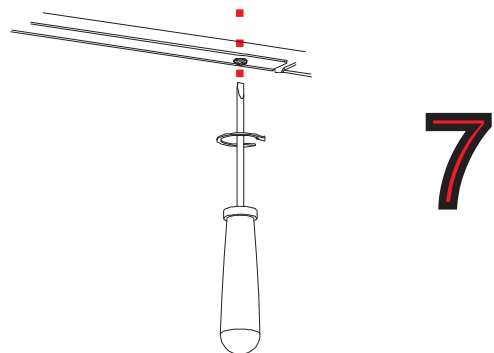
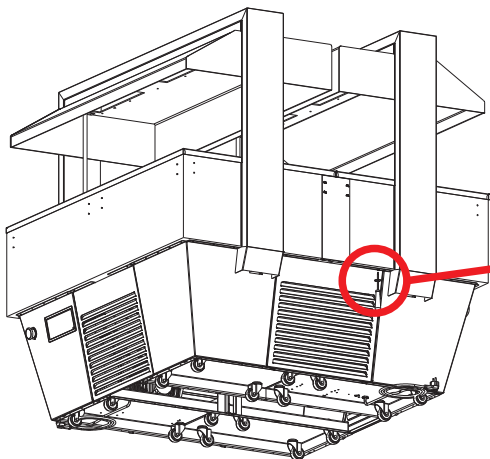
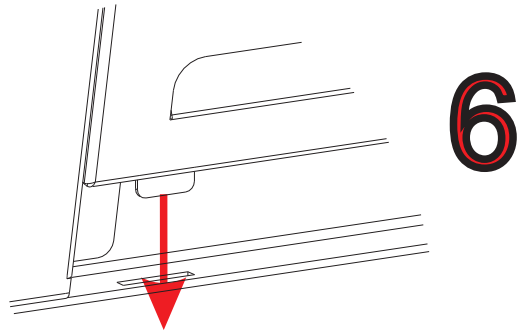
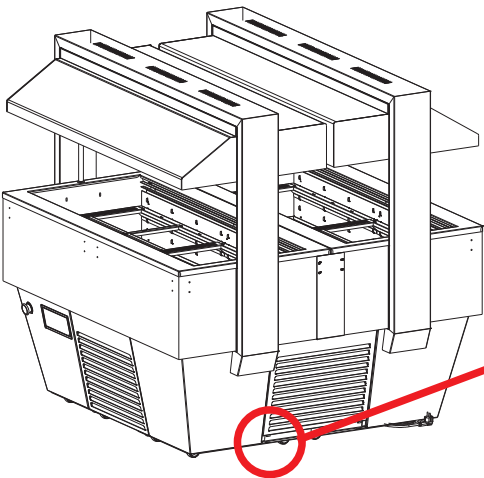
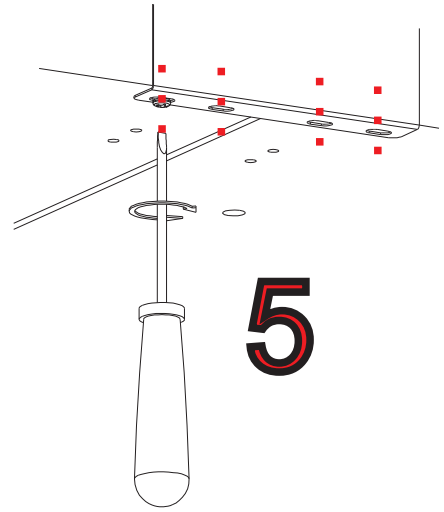
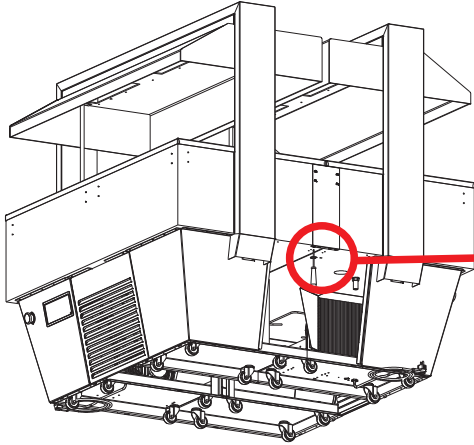
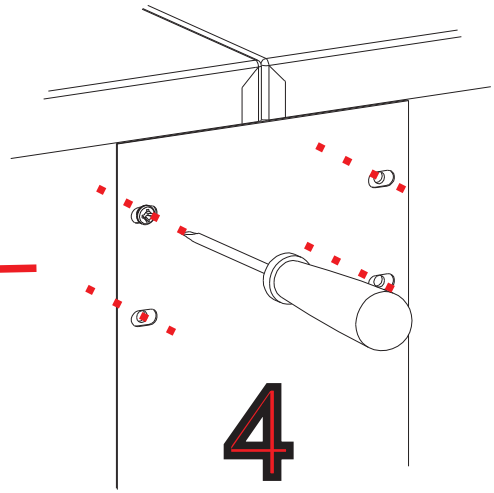
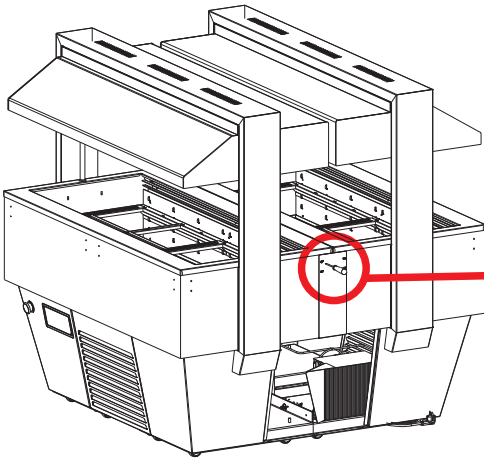


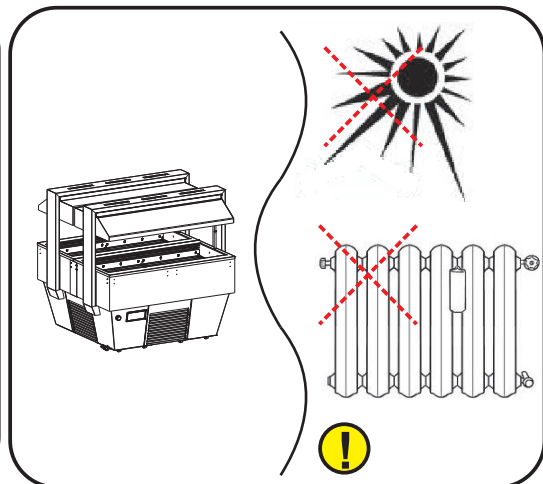
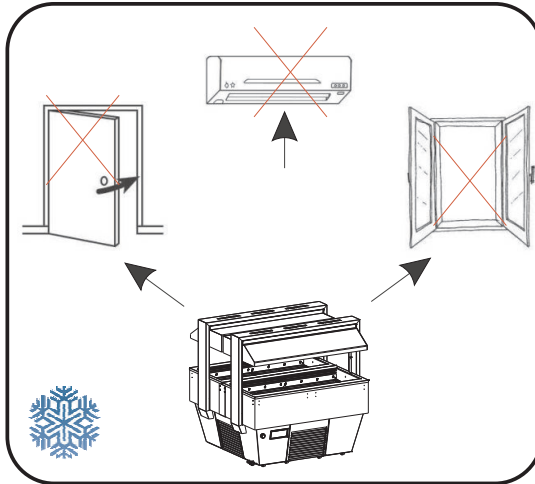
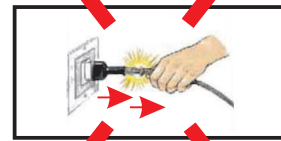
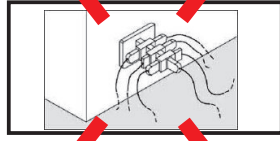
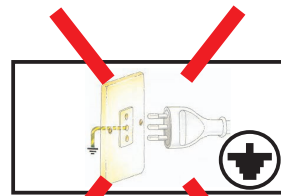
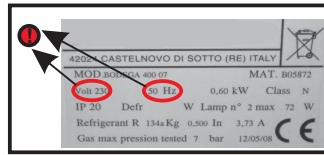
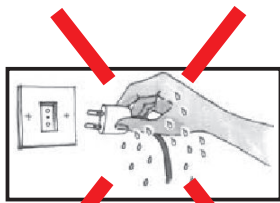
2

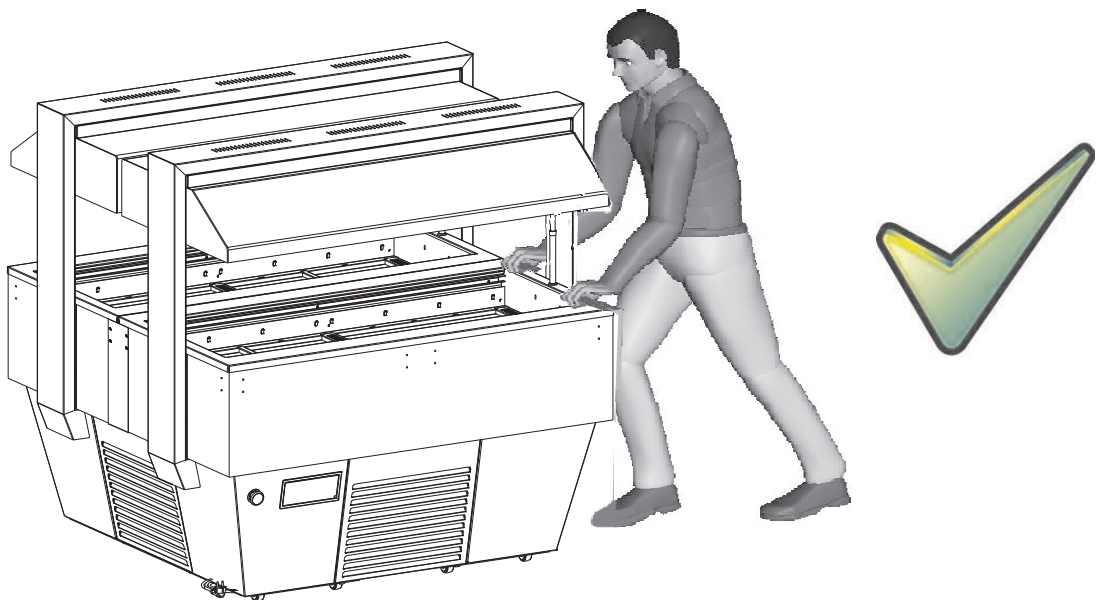
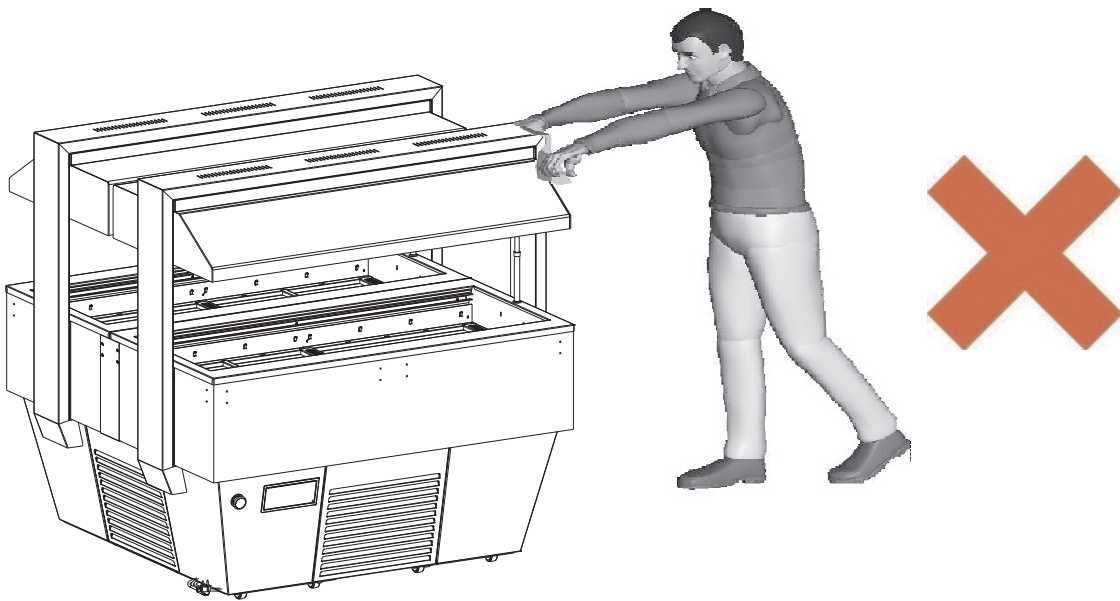


3

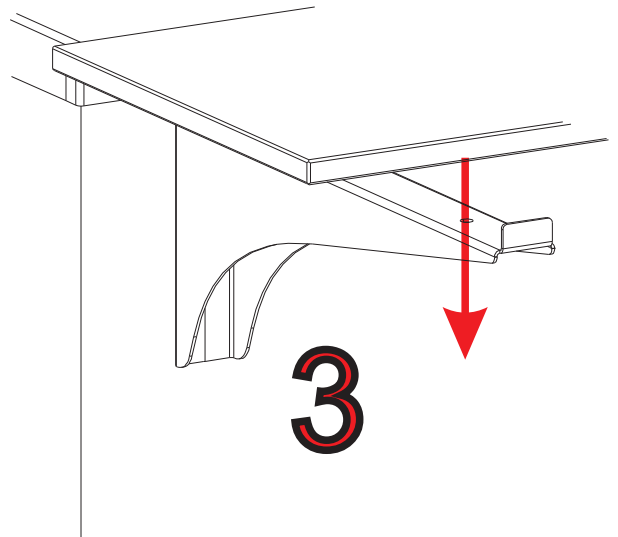
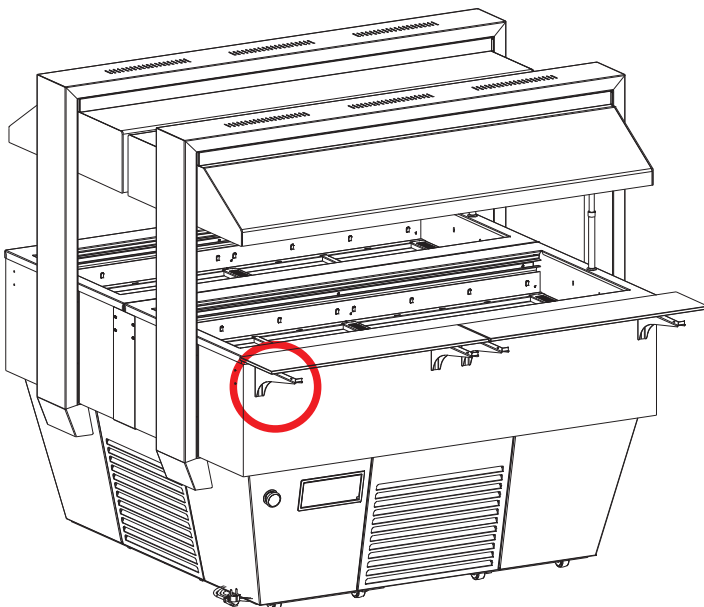
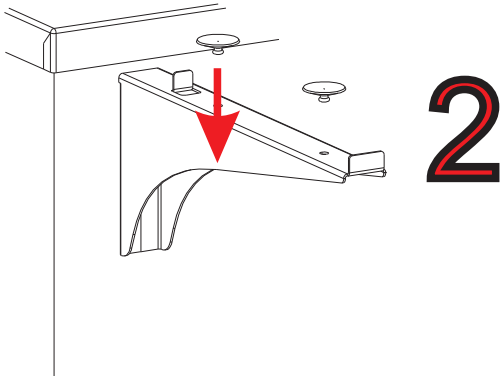
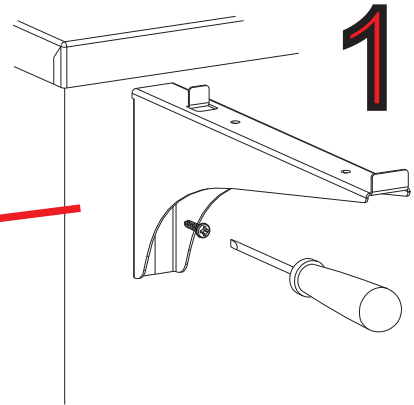
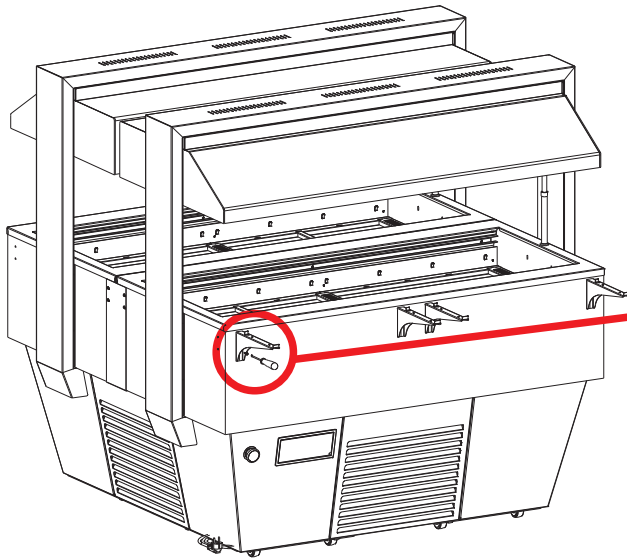




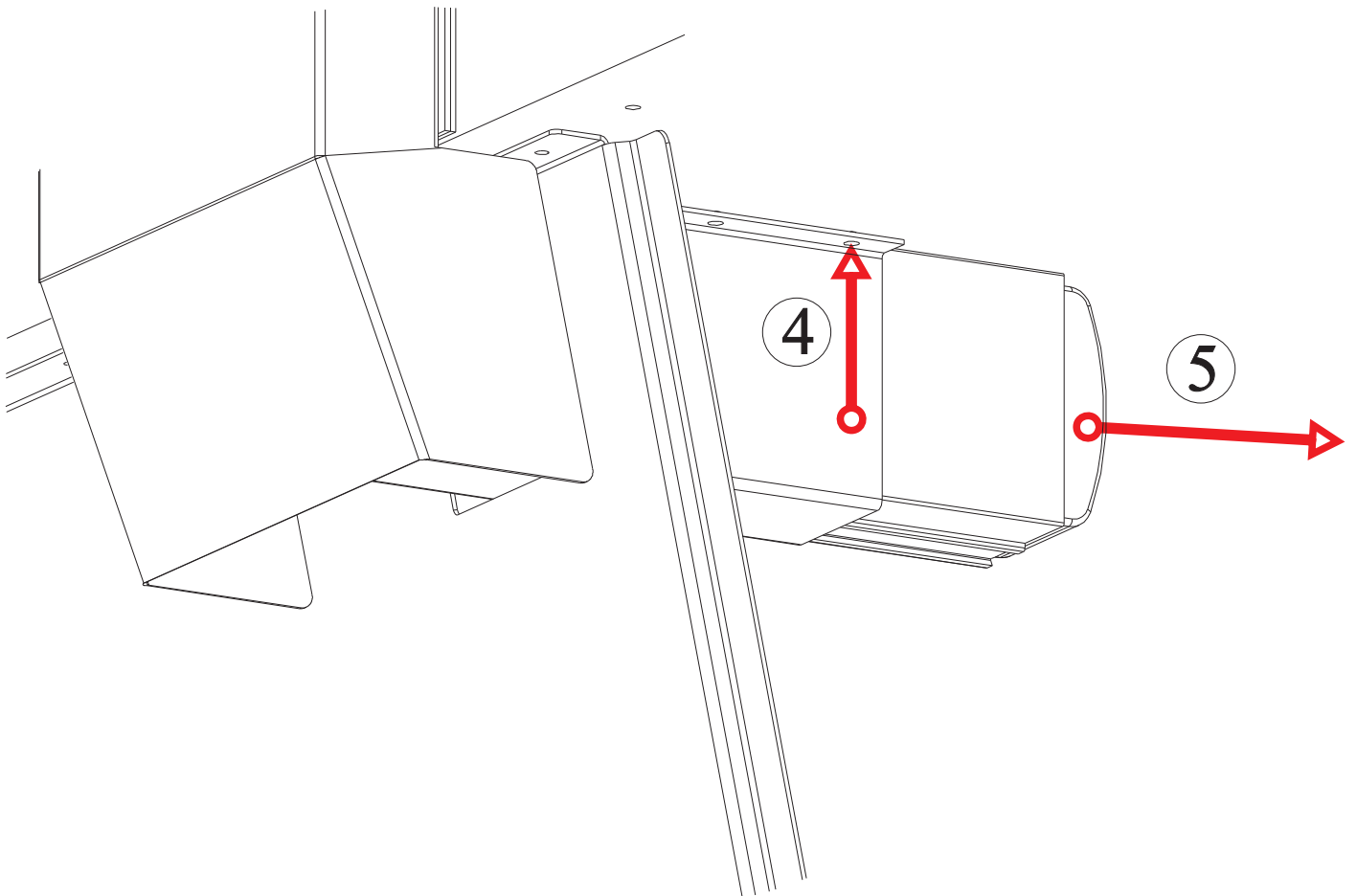
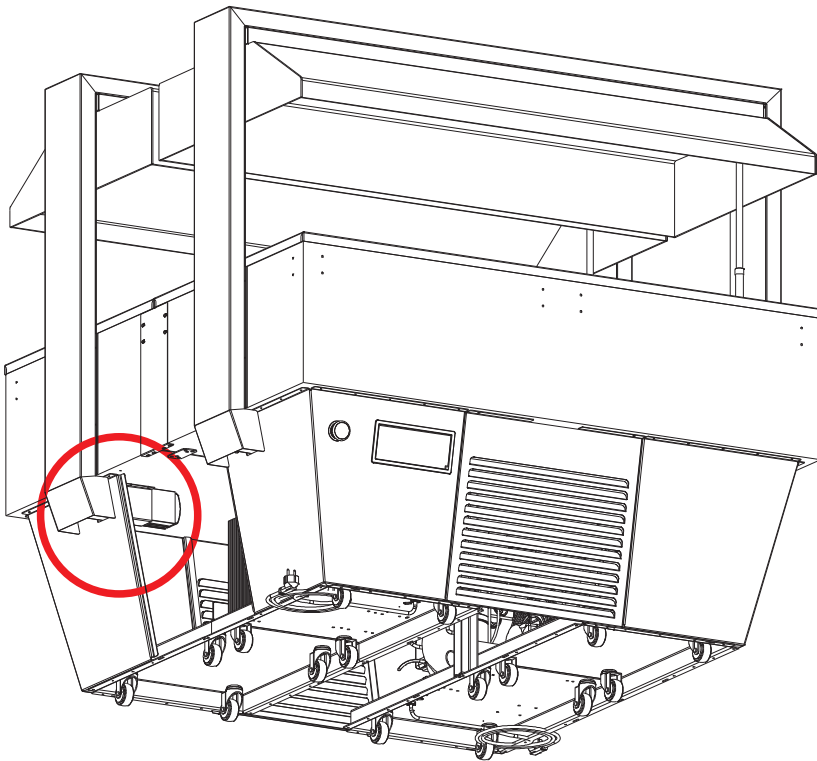




# OPTIONAL









Management  
System  
ISO 9001:2008



[www.tuv.com](http://www.tuv.com)  
ID 9105015489

