

Aufbauanleitung

Tiefkühltsch

CLM-TK 700 2-7011

[Art. 402712197]



Vorwort



Die Installations-, Bedienungs- und Wartungsanleitung (im Folgenden als Handbuch bezeichnet) enthält sämtliche Informationen, die der Anwender für einen vorschriftsgemäßen und sicheren Gebrauch der Maschine (bzw. des "Geräts") benötigt.

Die folgende Beschreibung soll keine langwierige Aufzählung von Hinweisen und Warnungen sein, sondern eine Reihe von hilfreichen Anweisungen liefern, um die Geräteleistung in jeder Hinsicht zu optimieren und um Bedienfehler zu vermeiden, die zu Personen-, Tier- und Sachschäden führen können.

Es ist sehr wichtig, dass alle Personen, die mit Transport, Installation, Inbetriebnahme, Gebrauch, Wartung, Reparatur und Entsorgung des Geräts betraut sind, diese Anleitung zunächst aufmerksam lesen, um falsche Bedienungsschritte oder Fehler zu vermeiden, durch die das Gerät beschädigt werden kann oder die eine Unfallgefahr für die Personen darstellen können. Der Benutzer muss regelmäßig über die einschlägigen Sicherheitsvorschriften informiert werden. Es ist weiterhin wichtig, das für den Umgang mit dem Gerät autorisierte Personal in den Gebrauch und die Wartung des Geräts einzuweisen und über technische Weiterentwicklungen zu informieren.

Die Anleitung muss dem Personal stets zur Verfügung stehen und daher am Arbeitsplatz an einem leicht zugänglichen Ort sorgfältig aufbewahrt werden, damit sie bei Bedarf jederzeit zu Rate gezogen werden kann.

Falls nach der Lektüre dieser Anleitung noch Zweifel oder Unsicherheit hinsichtlich des Gerätegebrauchs bestehen sollten, wenden Sie sich bitte an den Hersteller oder die autorisierte Kundendienststelle. Dort hilft man Ihnen gerne, das Gerät optimal zu nutzen. Bei der Gerätebenutzung sind immer die einschlägigen Bestimmungen hinsichtlich Sicherheit, Arbeitshygiene und Umweltschutz einzuhalten. Es ist daher Aufgabe des Benutzers, dafür zu sorgen, dass das Gerät immer unter optimalen Sicherheitsbedingungen sowohl für Personen wie auch für Tiere und Sachen eingesetzt wird.



WICHTIGE HINWEISE

- Der Hersteller lehnt jegliche Haftung für sämtliche unter Missachtung der in der Anleitung aufgeführten Anweisungen durchgeführten Vorgänge ab.
- Der Hersteller behält sich vor, die in der vorliegenden Veröffentlichung genannten Geräte ohne Vorankündigung zu ändern.
- Die Vervielfältigung der vorliegenden Anleitung ist auch auszugsweise untersagt.
- Diese Anleitung ist auch im elektronischen Format erhältlich:
 - Kontaktieren Sie bitte Ihren Händler oder zuständigen Kundendienst.
 - Laden Sie die neueste und aktuellste Anleitung von der Website herunter.
- Die Anleitung stets in Gerätenähe an einem leicht zugänglichen Ort aufbewahren. Das Bedien- und Wartungspersonal des Geräts muss die Anleitung jederzeit problemlos zu Rate ziehen können.



Inhalt

A	WARN- UND SICHERHEITSHINWEISE	4
A.1	Allgemeine Hinweise	4
A.2	Persönliche Schutzausrüstung	5
A.3	Allgemeine Sicherheit	5
A.4	Technische Daten	6
A.5	Transport, Handling und Lagerung	6
A.6	Installation und Montage	7
A.7	Entsorgung des Geräts	9
B	KENNDATEN DES GERÄTS UND DES HERSTELLERS	9
C	ALLGEMEINE HINWEISE	10
C.1	Einleitung	10
C.2	Zusatzhinweise	10
C.3	Zulässiger Gerätegebrauch und Einschränkungen	10
C.4	Abnahmeprüfung	10
C.5	Urheberrechte	10
C.6	Aufbewahrung der Anleitung	10
C.7	Zielgruppe der Anleitung	10
C.8	Definitionen	10
C.9	Haftung	11
D	TRANSPORT, HANDLING UND LAGERUNG	11
D.1	Handling	11
D.1.1	Anweisungen für das Handling	11
D.1.2	Absetzen der Last	11
D.2	Entfernen der Verpackung	11
D.2.1	Entsorgen der Verpackung	11
D.3	Lagerung	12
E	TECHNISCHE DATEN	12
E.1	Verwendete Materialien und Kältemittel	12
E.2	Allgemeine technische Daten	12
F	INSTALLATION UND MONTAGE	12
F.1	Einleitung	12
F.2	Vom Kunden durchzuführende Vorbereitungen	12
F.3	AUFSTELLUNG	12
F.4	Anbringen von Kippschutzkabeln	13
G	ENTSORGUNG DES GERÄTS	13
G.1	Entsorgung	13
G.2	Zerlegen des Geräts	14

A WARN- UND SICHERHEITSHINWEISE

A.1 Allgemeine Hinweise

Für einen sicheren Gebrauch des Geräts und ein korrektes Verständnis der Anleitung ist eine gute Kenntnis der in dem Dokument verwendeten Begriffe und Symbole erforderlich. Zur Kennzeichnung und zum unmittelbaren Verständnis der verschiedenen Gefahren werden in der Anleitung die folgenden Symbole verwendet:



WARNUNG

Gefahr für die Gesundheit und Sicherheit des Arbeitspersonals.



WARNUNG

Stromschlaggefahr - gefährliche Spannung.



VORSICHT

Risiko von Schäden am Gerät oder Spülgut.



WARNUNG

Brandgefahr / Entflammbare Materialien



WICHTIGE HINWEISE

Wichtige Anweisungen oder Informationen zum Produkt



Lesen Sie die Anweisungen vor dem Gebrauch des Geräts durch.








Informationen und Erläuterungen

- Ausschließlich Fachpersonal ist für die Arbeit mit dem Gerät autorisiert.
- Das Gerät darf von Kindern ab 8 Jahren, Personen mit eingeschränkten physischen, sensorischen oder geistigen Fähigkeiten, unerfahrenen Personen oder Personen, die das Gerät nicht kennen, nur dann benutzt werden, wenn sie dabei beaufsichtigt werden oder über die sichere Bedienung des Geräts und die bestehenden Gefahren unterrichtet wurden.
 - Lassen Sie Kinder nicht mit dem Gerät spielen.
 - Halten Sie alle Verpackungsmaterialien und Reinigungsmittel von Kindern fern.
 - Reinigungs- und Pflegearbeiten am Gerät sollten von Kindern, wenn überhaupt, nur unter Aufsicht durchgeführt werden.
- Bewahren Sie keine explosiven Stoffe wie Druckbehälter mit brennbaren Treibgasen in diesem Gerät auf.
- Die Kennzeichnung des Geräts nicht entfernen, ändern oder unlesbar machen.
- Bei Entsorgung des Geräts muss das Typenschild vernichtet werden.
- Bewahren Sie diese Anleitung zum späteren Nachschlagen sorgfältig auf.

A.2 Persönliche Schutzausrüstung

Tabelle mit Überblick über die Persönliche Schutzausrüstung (PSA), die während der Lebensdauer des Geräts in verschiedenen Phasen zu verwenden ist.

Phase	Schutz- kleidung	Sicherheits- schuhe	Schutz- hand- schuhe	Augen- schutz	Kopf- schutz
					
Transport	—	●	○	—	○
Handling	—	●	○	—	—
Entfernen der Verpackung	—	●	○	—	—
Installation	—	●	○	—	—
Normaler Gerätegebrauch	●	●	● ¹	—	—
Einstellungen	○	●	—	—	—
Normale Reinigung	○	●	● ¹	○	—
Außerordentliche Reinigung	○	●	●	○	—
Wartung	○	●	○	—	—
Demontage	○	●	○	○	—
Entsorgung	○	●	○	○	—
Legende					
●	PSA VORGESEHEN				
○	PSA BEREITHALTEN ODER BEI BEDARF ZU TRAGEN				
—	PSA NICHT VORGESEHEN				

1. Die Handschuhe schützen die Hände während des normalen Gerätegebrauchs beim Herausziehen des kalten Behälters aus dem Gerät. Hinweis: Die bei der Reinigung zu verwendenden Handschuhe müssen für den Kontakt mit den Kühlrippen (Metalllamellen) geeignet sein. Bei Nichtbenutzung der persönlichen Schutzausrüstung können das Fachpersonal, geschulte Mitarbeiter und das Bedienpersonal (bei manchen Modellen) chemischer Gefährdung und eventuellen Gesundheitsschäden ausgesetzt werden.

A.3 Allgemeine Sicherheit

- Die Geräte sind mit elektrischen und/oder mechanischen Sicherheitsvorrichtungen ausgerüstet, die dem Schutz der Arbeiter und der Geräte dienen.
- Es ist in jedem Fall untersagt, das Gerät ohne Schutz- und Sicherheitsvorrichtungen in Betrieb zu setzen oder dieselben zu verändern oder zu umgehen.
- Die mit dem Gerät gelieferten Teile dürfen auf keinen Fall verändert werden.
- Einige Abbildungen der Anleitung zeigen das Gerät oder Teile davon ohne oder mit abgenommenen Schutzvorrichtungen. Dies dient nur zum besseren Verständnis des Textes. Es ist in jedem Fall untersagt, das Gerät ohne oder mit deaktivierten Schutzvorrichtungen zu betreiben.
- Es ist verboten, die am Gerät angebrachten Sicherheitsschilder, Gefahrensymbole und Gebotszeichen zu entfernen, zu ändern oder unlesbar zu machen.

A.4 Technische Daten

Verwendete Materialien und Kältemittel

- Das Kältemittel R290 ist ein brennbares und explosionsgefährdetes Gas! Es sind daher sämtliche Vorsichtsmaßnahmen zu ergreifen, um bei Routine- und/oder außerordentlichen Wartungsarbeiten am Gerät Gefahren aufgrund dieses Kältemittels zu vermeiden.

Leistung

Äquivalenter Dauerschallpegel Leq dB(A) ¹	<70
--	-----

1. Der Geräuschemissionswert wurde gemäß EN ISO 11204 ermittelt. Der Wert kann je nach dem Arbeitsplatz, an dem er gemessen wird, höher ausfallen.

Klimaklasse

Das Typenschild enthält folgende Angaben zur Klimaklasse:

- **Modelle mit Tür**

Klimaklasse 5

- 43 °C (IEC/EN 60335-2-89)
- 40 °C Raumtemperatur bei 40 % relativer Luftfeuchtigkeit (EN 16825).

- **Modelle mit Schublade**

Klimaklasse 5

- 43 °C (IEC/EN 60335-2-89)

Klimaklasse 4

- 30 °C Raumtemperatur bei 55 % relativer Luftfeuchtigkeit (EN 16825).

A.5 Transport, Handling und Lagerung

- Der Transport (d. h. die Überführung des Geräts von einem Ort an einen anderen) und das Handling (d. h. der innerbetriebliche Transport des Geräts) müssen mithilfe von Hubmitteln geeigneter Tragfähigkeit erfolgen.
- Angesichts der Geräteabmessungen ist es unzulässig, die Geräte beim Transport, Handling und Einlagern übereinander zu stapeln; eventuelle Gefahren durch Umkippen der Last werden dadurch ausgeschlossen.
- Halten Sie sich während des Be- oder Entladens nicht unter schwebenden Lasten auf. Unbefugten ist der Zugang zum Arbeitsbereich untersagt.
- Das Gerätegewicht allein reicht nicht aus, um das Gerät im Gleichgewicht zu halten.
- Es ist verboten, das Gerät an abnehmbaren oder an nicht ausreichend haltbaren Teilen wie Schutzabdeckungen, Kabelführungen, pneumatischen Bauteilen usw. anzuheben.
- Während des Transports darf das Gerät weder geschoben noch gezogen werden, um ein Umkippen zu vermeiden. Verwenden Sie zum Anheben des Geräts ein geeignetes Hilfsmittel.
- Für das Entladen und die Lagerung des Geräts eine geeignete Stelle mit ebenem Fußboden auswählen.
- Das Personal, das für Transport, Handhabung und Lagerung des Geräts zuständig ist, muss für den sicheren Gebrauch von Hubmitteln und die Verwendung der für die auszuführende Arbeit geeigneten persönlichen Schutzausrüstung hinreichend geschult und eingewiesen werden.

A.6 Installation und Montage

Einleitung

- Installations- und Montagearbeiten für das Gerät dürfen nur von geschulten Fachkräften ausgeführt werden, die mit persönlicher Schutzausrüstung und geeigneten Geräten, Werkzeugen und Hilfsmitteln ausgestattet sind. Der Montagebereich ist abzusperren, um Unbefugten den Zutritt zu verwehren.
- Die beschriebenen Arbeiten müssen gemäß den geltenden lokalen Sicherheitsbestimmungen ausgeführt werden.
- Vor der Durchführung von Installations- und Montagearbeiten ist das Gerät von der Stromversorgung zu trennen.

Stromanschluss

- Arbeiten an der Elektrik dürfen ausschließlich von Fachkräften ausgeführt werden.
- Der Netzanschluss muss gemäß den geltenden Bestimmungen und Vorschriften des Landes ausgeführt werden, in dem das Gerät aufgestellt wird.
- Bei Geräten mit separater Kondensatoreinheit ist der Anschluss für die separate Einheit und das Gerät getrennt auszuführen.
- Die Anschlussspannung des Geräts ist auf dem Typenschild angegeben.
- Vergewissern Sie sich, dass die Elektrik für die effektive Strombelastung vorgerüstet und ausgelegt ist und fachgerecht entsprechend den Sicherheitsvorschriften des Aufstellungslandes ausgeführt ist.
- Zwischen Netzkabel und Stromnetz muss ein auf die am Typenschild angegebene Stromaufnahme ausgelegter Fehlerstrom-Leitungsschutzschalter oder Stecker installiert sein, der den einschlägigen Bestimmungen entspricht und dessen Kontaktöffnungsweite eine vollständige Trennung vom Stromnetz entsprechend Überspannungskategorie III gewährleistet. Für die richtige Bemessung des Schalters oder des Steckers ist die auf dem Typenschild des Geräts angegebene Stromaufnahme zu berücksichtigen.
- Nach dem Anschluss sicherstellen, dass die Betriebsspannung bei laufendem Gerät um nicht mehr als $\pm 6\%$ vom Nennwert der Spannung abweicht.
- Bei den Modellen mit separater Kondensatoreinheit muss der elektrische Anschluss dieser Einheit und des Magnetventils gemäß beiliegendem Schaltplan zum Gerät vorgenommen werden. Für den Anschluss muss ein Kabel mit geeignetem Querschnitt verwendet werden. Die Kabel einführen und mit dem vorgesehenen Kabelhalter sichern. Jeden Leiter korrekt an die entsprechende Klemme anschließen.
- Ein eventuell beschädigtes Netzkabel darf zur Vermeidung von Risiken nur vom Kundendienst oder einer Fachkraft ausgewechselt werden.
- Der Hersteller haftet nicht für eventuelle Schäden oder Unfälle, die auf die Missachtung der vorliegenden Anweisungen oder der im jeweiligen Verwendungsland geltenden elektrischen Sicherheitsvorschriften zurückzuführen sind.

Elektrischer Anschluss für Geräte mit Stecker

- Für den elektrischen Anschluss des Geräts einfach den Netzstecker in die Steckdose der Hauselektrik stecken. Vorab Folgendes sicherstellen:
- Die Steckdose muss über eine effiziente Erdung verfügen. Netzspannung und -frequenz müssen den Werten auf dem Typenschild entsprechen. Bei Zweifeln am einwandfreien Zustand der Erdung lassen Sie diese durch geschulte Fachleute prüfen.
- Vergewissern Sie sich, dass die elektrische Anlage für die effektive Strombelastung vorgerüstet und ausgelegt ist und dass die Anlage fachgerecht entsprechend den Sicherheitsvorschriften des Aufstellungslandes des Geräts ausgeführt ist.
- Der Stecker muss nach der Aufstellung des Geräts am Installationsort zugänglich sein.

- Der Stecker muss für den Servicetechniker während der Ausführung der Wartungsarbeiten stets sichtbar sein.

Elektrischer Anschluss für Geräte mit Kabel ohne Stecker

- Der Anschlusspunkt muss über eine effiziente Erdung verfügen. Netzspannung und -frequenz müssen den Werten auf dem Typenschild entsprechen. Falls Zweifel am einwandfreien Zustand des Erdungskabels bestehen, muss die Erdung von einem Fachmann überprüft werden.
- Das Gerät muss unter Beachtung der richtigen Polarität dauerhaft an das Stromnetz angeschlossen sein:
 - Braun/Schwarz/Grau: Phase
 - Gelb/Grün = Schutzleiter
 - Blau = Nullleiter
- Für den permanenten Netzanschluss ist ein Netzkabel des Typs H05VV-F (Code 60227 IEC 53) erforderlich. Bei einem Austausch darf nur ein Kabeltyp mit diesen Mindestanforderungen verwendet werden. Bei einem Austausch des Netzkabels darauf achten, dass der zur Erdung verwendete Schutzleiter länger als die stromführenden Leiter ist.
- Es muss möglich sein, den Fehlerstrom-Leitungsschutzschalter zu Wartungszwecken in geöffneter Stellung zu blockieren.
- Bei Verwendung eines Steckers muss dieser den nationalen Installationsvorschriften entsprechen. Der Stecker muss zudem:
 - nach der Aufstellung des Geräts am Installationsort zugänglich sein
 - ;
 - für den Servicetechniker während der Ausführung der Wartungsarbeiten stets sichtbar sein.

Platzbedarf um das Gerät

- Der Abstand zwischen dem Gerät und anderen eventuell im Raum befindlichen Geräten muss mindestens 50 mm mm betragen (ein zu geringer Abstand kann zur Kondensatbildung auf den Gerätewänden führen) und die Türöffnung muss problemlos möglich sein.

AUFSTELLUNG

- Bei der Installation des Geräts sämtliche für diesen Arbeitsgang vorgesehene Sicherheitsmaßnahmen treffen, einschließlich der Vorkehrungen zur Brandverhütung.
- Für die Auswahl der separaten Kondensatoreinheit wird auf die vom Hersteller empfohlene Einheit verwiesen, die im technischen Produktdatenblatt des Geräts angegeben ist.
- Bei einer außergewöhnlich groß dimensionierten separaten Kondensatoreinheit beachten Sie das technische Produktdatenblatt bezüglich der Kühlleistungsdaten oder konsultieren Sie die Website des Herstellers oder die vom Hersteller autorisierte Kundendienststelle.
- Die Installation des Geräts und der Kondensatoreinheit mit dem Kältemittel darf ausschließlich durch das Servicepersonal des Herstellers oder durch anderes Fachpersonal ausgeführt werden.



WARNUNG

- Die Lüftungsöffnungen im Gerätegehäuse vollkommen frei halten.

Anbringen von Kippschutzkabeln an Geräte mit Schubladen und Füßen

- Geräte mit folgender Ausstattung:
 - 3 Fächer, Kühlung/Tiefkühlung, mit 9x1/3 Schubladen, ohne Abdeckung;
 - 4 Fächer, Kühlung, mit 8x1/2 Schubladen, mit/ohne Abdeckung;
 - 4 Fächer, Kühlung, mit 1 Tür und 9x1/3 Schubladen, ohne Abdeckung;
 - 4 Fächer, Kühlung, mit 1 Tür und 6x1/2 Schubladen, ohne Abdeckung;
 müssen durch Kippschutzkabel gesichert werden.
- Dabei die Montageanleitung in folgendem Abschnitt beachten: F.4 *Anbringen von Kippschutzkabeln*

A.7 Entsorgung des Geräts

- Die Demontearbeiten müssen durch Fachpersonal durchgeführt werden.
- Alle Arbeiten an der elektrischen Anlage dürfen ausschließlich von Fachkräften an der spannungslosen Anlage ausgeführt werden.
- Die Demontage von Geräten, deren Isolierung ein entflammbares Schäumungsmittel enthält, muss von Fachpersonal vorgenommen werden.
- Geräte mit einem Hochdruck-Kältekreis, die Kältemittel R-744 verwenden, müssen von Fachpersonal demontiert und zerlegt werden.
- Das Gerät vor der Entsorgung durch Entfernen des Stromkabels und jeglicher Schließvorrichtung unbrauchbar machen, um zu verhindern, dass jemand im Geräteinnern eingeschlossen werden kann.

B KENNDATEN DES GERÄTS UND DES HERSTELLERS

Hier sehen Sie ein Beispiel für das am Gerät angebrachte Typenschild:

F.Mod. XXXXXXXXX	Comm.Model XXXXXXXXX	Type ref. H7NBT3BHC	2017
PNC 9VTX XXXXXXXXX	Ser.Nr. XXXXXXXXX	Cyclopentane	
W Tot. XXX kW	Volt XXXX XXX XXHz	Total Current XX A	
Potenza Sbrinamento / Defrost Power	XXX kW	Classe / Class X	GWP XXXX CO2-eq XXX t
Resistenza Evaporazione / Evaporation Heater El.	X kW	Refrigerante / Refrigerant XXXXX	XX Kg
Illuminazione / Lighting	X W	Cap. X	
IP21		CE	
Electrolux Professional SPA - Viale Treviso, 15 - 33170 Pordenone (Italy)			

Das Typenschild enthält die Kenndaten und die technischen Daten des Geräts. Im Folgenden wird die Bedeutung der verschiedenen aufgeführten Daten erläutert:

F.Mod.	Herstellerbezeichnung des Produktes
Comm.Model	Handelsbezeichnung
H7NBT3BHC(*)	Zertifizierungsgruppe (Typ)
PNC	Produktionscode
Ser.Nr.	Seriennummer
V	Anschlussspannung
Hz	Netzfrequenz
kW	Maximale Leistungsaufnahme
Cyclopentan	Schäumgas
Total Current	Stromaufnahme
Stromaufnahme	Abtauleistung
Evaporation Heater El.	Heizelementleistung
Lighting	Innenbeleuchtung
Class	Klimaklasse
GWP	Treibhauspotenzial
CO2 eq	Menge an Treibhausgasen
Refrigerant	Kältemitteltyp
Cap.	Nennkapazität
IP21	Schutz gegen Staub und Wasser

CE	CE-Kennzeichnung
Electrolux Professional SpA Viale Treviso 15 33170 Pordenone Italy	Hersteller

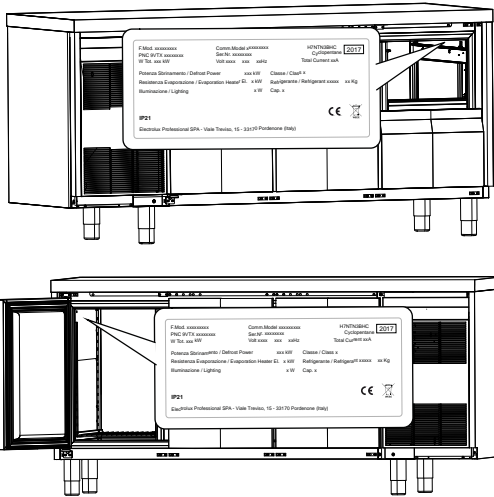
(*) Beschreibung der Zertifizierungsgruppe (Typ)

H	“Horizontalkühlische“Baureihe
7	Gehäusehöhe (*) H700 H650
N	Verdampfertyp (*) N = normaler Verdampfer (mit Rippen) F = hinterschäumter Verdampfer
BT	Temperaturbereich (*) TN = Kühlung BT = Tiefkühlung
3	Kapazität (*) 2 – 3 – 4 Fächer
B	Kühleinheit (*) B= eingebaute Kondensatoreinheit R= separate Kondensatoreinheit
HC	Kältemitteltyp R290
.....	Kältemitteltyp (*) R134a R404a

(*) modellabhängig



HINWEIS!
Das Typenschild befindet sich im Gerät.



HINWEIS!
Das Typenschild bezieht sich auf die ursprüngliche Herstellerkonfiguration.



HINWEIS!
Geben Sie bei allen Rückfragen beim Hersteller immer die Kenndaten auf dem Typenschild an (zum Beispiel bei Ersatzteilbestellungen usw.).

C ALLGEMEINE HINWEISE



WARNUNG
Siehe *“Warn- und Sicherheitshinweise“*.

C.1 Einleitung

Nachstehend folgen einige Informationen über den zulässigen Gebrauch und die Abnahmeprüfung des Geräts, die Beschreibung der verwendeten Symbole (die die Warnhinweise kennzeichnen und zu ihrem unmittelbaren Verständnis beitragen), Erklärungen der in der Anleitung verwendeten Begriffe sowie eine Reihe nützlicher Informationen für den Benutzer des Geräts.

C.2 Zusatzhinweise

Es wird darauf hingewiesen, dass die in der Anleitung aufgeführten Zeichnungen und Pläne nicht maßstabgetreu sind. Sie vervollständigen die Informationen und fassen den Text bildlich zusammen, stellen jedoch keine detaillierte Darstellung der Maschine dar.

Bei den in den Installationsplänen angegebenen Zahlenwerten handelt es sich um Angaben in Millimetern und/oder Zoll.

C.3 Zulässiger Gerätegebrauch und Einschränkungen

Unsere Geräte sind auf hohe Leistung und hohen Wirkungsgrad ausgelegt und optimiert. Dieses Gerät dient zur Kühlung und Konservierung von Nahrungsmitteln.

Jeder andere Gebrauch gilt als unsachgemäß.



VORSICHT
Das Gerät ist nicht für die Installation im Freien und/oder in Räumen geeignet, die Witterungseinflüssen ausgesetzt sind (Regen, direkte Sonneneinstrahlung usw.).



HINWEIS!
Der Hersteller lehnt jegliche Haftung für die unsachgemäße Verwendung des Produkts ab.

C.4 Abnahmeprüfung

Unsere Geräte sind auf hohe Leistung und Effizienz ausgelegt und wurden in Labortests dementsprechend optimiert.

Das Gerät wird betriebsbereit geliefert.

Die bestandenen Tests (Sichtkontrolle, elektrische Abnahmeprüfung und Funktionsprüfung) werden durch die spezifischen Anlagen garantiert und bescheinigt.

C.5 Urheberrechte

Die vorliegende Anleitung ist ausschließlich als Unterlage für den Bediener bestimmt und darf nur mit der Genehmigung von Electrolux Professional SpA an Dritte weitergegeben werden.

C.6 Aufbewahrung der Anleitung

Die Anleitung muss unversehrt während der gesamten Lebenszeit des Geräts bis zu dessen Entsorgung aufbewahrt werden. Bei Abtretung, Verkauf, Vermietung, Gebrauchsgewährung oder Leasing des Geräts muss die Anleitung dasselbe immer begleiten.

C.7 Zielgruppe der Anleitung

Die Anleitung richtet sich an:

- das für Transport und Handling zuständige Personal;
- das für die Installation und Inbetriebnahme zuständige Personal;
- den Arbeitgeber der Maschinenbenutzer und den Sicherheitsbeauftragten am Arbeitsplatz;
- Bediener des Geräts im normalen Betrieb;
- Fachkräfte – den Service & Support-Kundendienst (siehe Wartungshandbuch).

C.8 Definitionen

Im Folgenden werden die wichtigsten Begriffe dieser Anleitung erklärt. Lesen Sie bitte diesen Abschnitt zum besseren Verständnis der Anleitung aufmerksam durch.

Bediener	Person, die mit der Installation, Einstellung, Bedienung, Wartung, Reinigung, Reparatur und dem Transport des Geräts betraut ist.
Hersteller	Electrolux Professional SpA oder jede von Electrolux Professional SpA zugelassene Kundendienststelle.
Bediener des Geräts	Person, die für die übertragenen Aufgaben ausgebildet und geschult und über die mit dem normalen Gerätegebrauch verbundenen Risiken informiert ist.
Service & Support-Kundendienst oder Fachkräfte	Vom Hersteller ausgebildete/geschulte Fachkraft, die aufgrund ihrer beruflichen Ausbildung, Erfahrung, ihrer spezifischen Schulung und Kenntnisse der Unfallverhütungsvorschriften in der Lage ist, die an dem Gerät auszuführenden Eingriffe zu bewerten und alle damit verbundenen Risiken zu erkennen und zu vermeiden. Ihre beruflichen Kenntnisse schließen Mechanik, Elektrotechnik und Elektronik ein.

Gefahr	Gefahrenquelle möglicher Verletzungen oder Gesundheitsschäden.
Gefährliche Situation	Alle Situationen, in denen das Personal einer oder mehreren Gefahren ausgesetzt ist.
Risiko	Kombination wahrscheinlicher und möglicher ernsthafter Verletzungen oder Gesundheitsschäden in einer gefährlichen Situation.
Schutzvorrichtungen	Sicherheitsmaßnahmen, die in der Anwendung spezifischer technischer Mittel (Schutzverkleidungen und Sicherheitsvorrichtungen) zum Schutz des Personals vor Gefahren bestehen.
Schutzverkleidung	Eine spezifische Gerätekomponente, die mithilfe einer physischen Barriere den Bediener schützt.
Sicherheitsvorrichtung	Eine (von der Schutzverkleidung verschiedene) Vorrichtung, die die Gefährdungen beseitigt oder reduziert; sie kann einzeln oder in Verbindung mit einer Schutzverkleidung eingesetzt werden.
Kunde	Person, die das Gerät erworben hat und/oder betreibt und benutzt (z. B. Firma, Unternehmer, Unternehmen).
Stromschlag	Versehentlich auf den menschlichen Körper übertragene elektrische Ladung.

C.9 Haftung

Der Hersteller haftet nicht für Schäden und Betriebsstörungen, die verursacht werden durch:

- Missachtung der Anweisungen dieser Anleitung;

- Unsachgemäß ausgeführte Reparaturen und Verwendung von Ersatzteilen, die nicht im Ersatzteilkatalog aufgeführt sind (der Einbau und die Verwendung von Nicht-Originalersatzteilen oder Nicht-Originalzubehör können den Gerätebetrieb beeinträchtigen und führen zum Erlöschen der Originalherstellergarantie);
- durch andere Personen als Fachkräfte durchgeführte Arbeiten;
- ungenehmigte Änderungen oder Eingriffe
- fehlende, mangelnde oder unzureichende Wartung;
- Unsachgemäßen Gerätegebrauch;
- Außergewöhnliche unvorhersehbare Umstände;
- Gebrauch des Geräts durch nicht entsprechend ausgebildetes und unterwiesenes Personal.
- Nichtbeachtung der im Einsatzland des Geräts geltenden Vorschriften hinsichtlich der Sicherheit, Hygiene und Gesundheit am Arbeitsplatz.

Weiterhin wird jede Haftung für Schäden abgelehnt, die durch Umrüstungen und eigenmächtige Änderungen seitens des Benutzers oder des Kunden verursacht sind.

Die Verantwortung für die Auswahl der geeigneten persönlichen Schutzausrüstung für das Personal liegt beim Arbeitgeber oder beim Sicherheitsbeauftragten am Arbeitsplatz oder beim Kundendiensttechniker entsprechend den gültigen Bestimmungen im Einsatzland des Geräts.

Der Hersteller übernimmt keine Haftung für Druck- oder Übersetzungsfehler in dieser Anleitung.

Eventuelle Zusätze und Nachträge zur Installations-, Bedienungs- und Wartungsanleitung, die der Kunde vom Hersteller erhält, bilden einen wesentlichen Bestandteil der Anleitung und müssen zusammen mit derselben aufbewahrt werden.

D TRANSPORT, HANDLING UND LAGERUNG



WARNUNG

Siehe *“Warn- und Sicherheitshinweise“*.

D.1 Handling



VORSICHT

Die Geräte müssen in vertikaler Position transportiert werden. Falls das Gerät in horizontaler Position transportiert wird, vor seiner Inbetriebnahme mehrere Stunden warten.

D.1.1 Anweisungen für das Handling

Vor dem Anheben:

- Vergewissern Sie sich, dass sich alle Arbeiter in sicherer Entfernung befinden und verhindern Sie, dass unbefugte Personen den Arbeitsbereich betreten können;
- Kontrollieren Sie die Stabilität der Last;
- Stellen Sie sicher, dass während des Anhebens kein Material herunterfallen kann. Bewegen Sie das Gerät vertikal, um ein Anstoßen zu vermeiden;
- Heben Sie das Gerät beim Versetzen so wenig wie möglich an.

D.1.2 Absetzen der Last

Das Gerät von der Holzpalette nehmen, auf einer Seite abladen und anschließend auf die Erde gleiten lassen.

D.2 Entfernen der Verpackung



WICHTIGE HINWEISE

Das Gerät sofort auf eventuelle Transportschäden überprüfen. Die Verpackung vor und nach dem Abladen kontrollieren.

Die Verpackung entfernen. Seien Sie beim Auspacken und Handling des Geräts vorsichtig, damit Sie nirgends anstoßen.



HINWEIS!

- Der Spediteur trägt die Haftung für die Sicherheit der Ware während des Transports und der Übergabe.
- Reklamieren Sie offensichtliche und versteckte Mängel beim Spediteur.
- Vermerken Sie eventuelle Schäden oder fehlende Ware bei der Übergabe auf dem Lieferschein.
- Der Fahrer muss den Lieferschein unterzeichnen: Der Spediteur kann die Reklamation zurückweisen, wenn der Lieferschein nicht unterzeichnet worden ist (der Spediteur kann Ihnen das notwendige Formular zur Verfügung stellen).

Zum Auspacken des Geräts wie folgt vorgehen:




- Entfernen Sie die Schutzfolie und achten Sie darauf, die Geräteoberflächen nicht mit der eventuell verwendeten Schere oder mit Klingen zu zerkratzen.
- Nehmen Sie die obere Abdeckung (Karton), die Schutzkissen aus Polystyrol und die vertikalen Schutzvorrichtungen ab.
- Bei Geräten mit Edelstahlgehäuse die Schutzfolie sehr langsam abziehen, ohne sie zu zerreißen, um zu vermeiden, dass Klebstoffreste zurückbleiben.
- Eventuelle Klebstoffreste sind ggf. mit einem nicht korrosiven Lösungsmittel zu entfernen, die betreffende Stelle danach abspülen und sorgfältig abtrocknen.
- Es empfiehlt sich, auf alle Edelstahloberflächen mit einem in Vaselinöl getränkten Tuch einen Schutzfilm aufzutragen.

D.2.1 Entsorgen der Verpackung

Bei der Entsorgung der Verpackung die geltenden Vorschriften des Landes beachten, in dem das Gerät verwendet wird. Die

für die Verpackung verwendeten Materialien sind umweltfreundlich.

Sie können gefahrlos gelagert, wiederverwertet oder in Müllverbrennungsanlagen verbrannt werden. Die Kunststoffteile, die wiederverwertet werden können, sind auf folgende Weise gekennzeichnet:

 PE	Polyethylen <ul style="list-style-type: none"> • Folien-Umverpackung • Beutel mit Anleitungen
 PP	Polypropylen <ul style="list-style-type: none"> • Verpackungsbänder
 PS	PS-Hartschaum <ul style="list-style-type: none"> • Schutzdecken

Die Holz- und Kartonteile können gemäß den geltenden Vorschriften im Einsatzland des Geräts entsorgt werden.

D.3 Lagerung

Das Gerät und/oder seine Teile müssen gegen Feuchtigkeit geschützt in einem trockenen, vibrationsfreien Raum mit einer nicht aggressiven Atmosphäre und einer Temperatur von -10 °C [14 °F] bis 50 °C [122 °F] gelagert werden.

Der Lagerraum muss über eine horizontale ebene Auflagefläche verfügen, um Verformungen des Geräts oder Beschädigungen der Stützfüße zu vermeiden.



VORSICHT

Das Gerät muss waagrecht stehen. Andernfalls kann der störungsfreie Betrieb nicht garantiert werden.

E TECHNISCHE DATEN



WARNUNG

Siehe *“Warn- und Sicherheitshinweise“*.

E.1 Verwendete Materialien und Kältemittel

Alle Bereiche, die mit dem Kühlgut in Berührung kommen, sind aus Stahl gefertigt. Im Innern dieser Bereiche befinden sich Schrauben und Halterungen aus Edelstahl.

Die fluorierten Gase befinden sich in einem luftdicht geschlossenen System.

Die Kälteaggregate verwenden für Modelle mit Kältemittel R290 ein gemäß der aktuellen Gesetzgebung zugelassenes Kältemittel vom Typ HFC (R134a (GWP:1430)/R404a (GWP:3922)) oder HC. Art und Menge des verwendeten Gases sind auf dem Typenschild angegeben.

Das CO₂-Äquivalent des Gases lässt sich berechnen, indem man den GWP-Wert mit der Menge an Gas multipliziert.

E.2 Allgemeine technische Daten

Betriebsspannung (V)	230 V/50 Hz ¹
	220–230 V/60 Hz ¹
	220–240 V/50 Hz ¹
	220–240 V/50/60 Hz ¹

1. Je nach Modell

Temperaturen in den Fächern	
Kühlmodelle	-2/+10
Tiefkühlmodelle	-15/-22



HINWEIS!

Die Energiekennzeichnung bezieht sich auf die ursprüngliche Herstellerkonfiguration.

F INSTALLATION UND MONTAGE



WARNUNG

Siehe *“Warn- und Sicherheitshinweise“*.

F.1 Einleitung

Zur Gewährleistung des korrekten Betriebs des Geräts und seines Gebrauchs unter sicheren Bedingungen müssen folgende Anweisungen dieses Abschnitts gewissenhaft befolgt werden.



VORSICHT

Vor dem Transport des Geräts sicherstellen, dass die Hubleistung des verwendeten Hubmittels dem Gewicht des Geräts angemessen ist.

F.2 Vom Kunden durchzuführende Vorbereitungen

Folgende Aufgaben und Vorbereitungen obliegen dem Kunden:

- Vorrüstung einer geerdeten Steckdose, die für die auf dem Typenschild angegebene Leistungsaufnahme ausgelegt ist
- Vorrüstung eines hochempfindlichen Fehlerstrom-Leitungsschutzschalters mit manueller Rückstellung
- Schlagen Sie Informationen zum elektrischen Anschluss unter *Stromanschluss* nach.
- Überprüfung der Ebenheit des Gerätestandorts.

F.3 AUFSTELLUNG

Das Gerät an einem belüfteten Ort aufstellen, fern von Wärmequellen wie Heizkörpern oder Klimaanlage, um die korrekte Kühlung der Elemente der Kühleinheit zu ermöglichen.

Den Kondensator und die Lüftungsöffnungen an der Frontblende nie, auch nicht vorübergehend, abdecken, um den einwandfreien Betrieb des Geräts nicht zu beeinträchtigen.

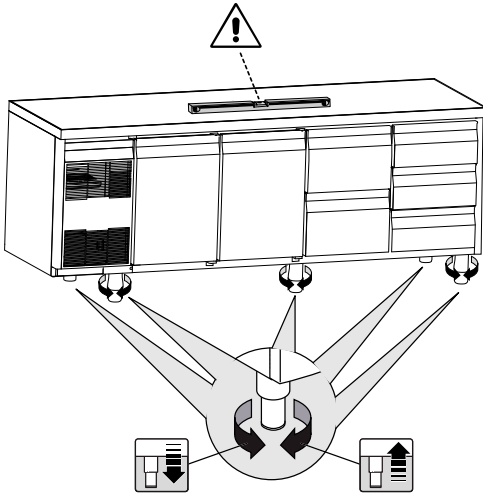
Das Gerät darf erst dann an den Installationsort überführt und von der Palette genommen werden, wenn es installiert wird.

Wird das Gerät in einer Umgebung mit korrosiven Stoffen (Chlor usw.) aufgestellt, ist es ratsam, mit einem in Vaselineöl getränkten Tuch einen Schutzfilm auf alle Edelstahlflächen aufzutragen.

Installation des Geräts:

- Stellen Sie das Gerät an dem gewählten Standort auf.
- Vergewissern Sie sich, dass das Gerät waagrecht steht, und überprüfen Sie, ob sich die Türen und Schubladen ordnungsgemäß schließen.

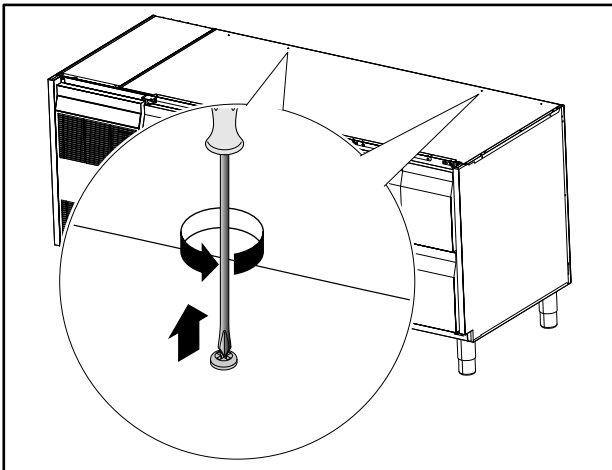
Das Gerät muss waagrecht stehen. Andernfalls kann der störungsfreie Betrieb nicht garantiert werden.



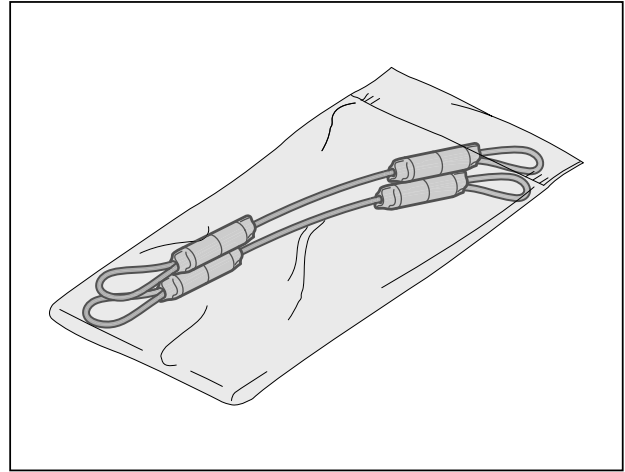
F.4 Anbringen von Kippschutzkabeln

Gehen Sie zur Montage wie folgt vor:

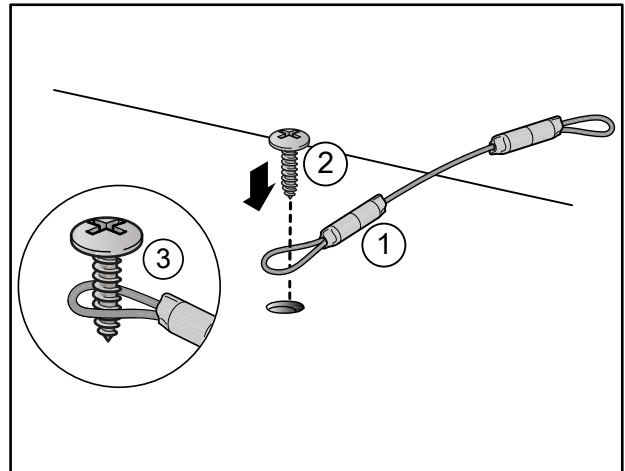
1. Lösen Sie die zwei Kreuzschlitzschrauben an der Geräteabdeckung, wie auf der Abbildung zu sehen.



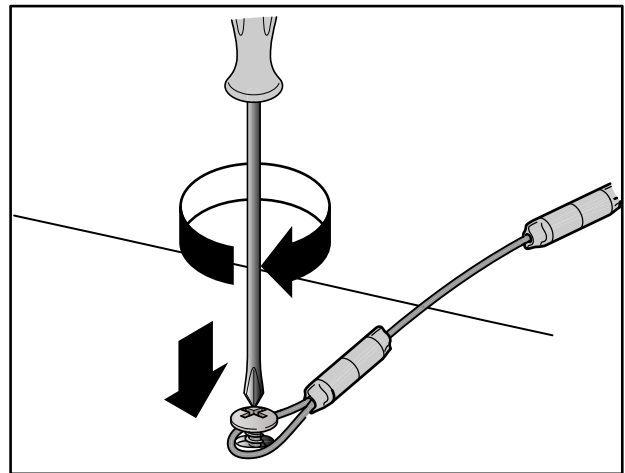
2. Nehmen Sie die Kabel aus der Verpackung.



3. Führen Sie die Schraube wie in der Abbildung gezeigt durch eine Kabelschleife.



4. Drehen Sie die Schraube mit der Kabelschleife wieder in die Geräteabdeckung hinein.



5. Fixieren Sie das Kabel anschließend mit einem Dübel an der Wand, um den sicheren Stand des Geräts zu gewährleisten.
6. Beim anderen Kabel genauso vorgehen.

G ENTSORGUNG DES GERÄTS



WARNUNG

Siehe *“Warn-Sicherheitshinweise“* und

G.1 Entsorgung

Am Ende seiner Lebensdauer ist das Gerät umweltgerecht zu entsorgen. Die Türen müssen vor der Entsorgung des Gerätes abgebaut werden.

Eine Zwischenlagerung von Sondermüll ist bis zur endgültigen Entsorgung und/oder dauerhaften Lagerung zulässig. Auf jeden Fall müssen die im Verwendungsland diesbezüglich geltenden Gesetze eingehalten werden.

G.2 Zerlegen des Geräts

Vor der Entsorgung des Geräts muss sein Zustand sorgfältig überprüft und bewertet werden, ob tragende Teile während der Demontage nachgeben oder brechen könnten.

Bei der Entsorgung der Geräteteile müssen diese je nach ihrer Zusammensetzung sortenrein getrennt werden (z. B. Metalle, Öle, Fette, Kunststoff, Gummi usw.).

In verschiedenen Ländern gelten unterschiedliche Gesetze, daher sind die gesetzlichen und behördlichen Vorschriften des Landes zu beachten, in dem die Entsorgung erfolgt.

Im Allgemeinen ist das Gerät an spezialisierten Sammel- und Entsorgungsstellen abzugeben.

Bei der Demontage des Geräts die Bestandteile je nach ihrer chemischen Zusammensetzung zusammenfassen, wobei darauf zu achten ist, dass sich im Kompressor Schmieröl und Kältemittel befinden, die aufgefangen und wiederverwertet werden können, und dass es sich bei den Bestandteilen des Kühlbereichs um Sondermüll handelt.



Das Symbol auf dem Gerät weist darauf hin, dass dieses nicht als Hausmüll behandelt werden darf, sondern zum Schutz der Umwelt und Gesundheit entsprechend den gesetzlichen Bestimmungen entsorgt werden muss. Wenden Sie sich für weitere Informationen zum Recycling des Produkts an die lokale Vertretung oder den Fachhändler des Geräts, an den Service & Support-Kundendienst oder die lokale für die Abfallentsorgung zuständige Behörde.



HINWEIS!

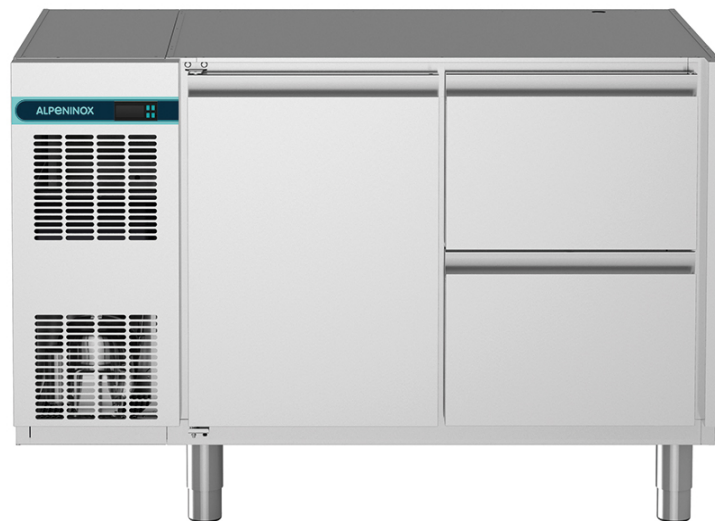
Bei der Entsorgung des Geräts müssen alle Kennzeichnungen, die vorliegende Anleitung und sonstige Gerätedokumente vernichtet werden.

Installation Manual

Ecostore Counters

CLM-TK 700 2-7011

[Art. 402712197]



Foreword



The installation, use and maintenance manual (hereinafter Manual) provides the user with information necessary for correct and safe use of the machine (or “appliance”).

The following must not be considered a long and exacting list of warnings, but rather a set of instructions suitable for improving machine performance in every respect and, above all, preventing injury to persons and animals and damage to property due to improper operating procedures.

All persons involved in machine transport, installation, commissioning, use and maintenance, repair and disassembly must consult and carefully read this manual before carrying out the various operations, in order to avoid wrong and improper actions that could compromise the machine's integrity or endanger people. Make sure to periodically inform the user regarding the safety regulations. It is also important to instruct and update personnel authorised to operate on the machine, regarding its use and maintenance.

The manual must be available to operators and carefully kept in the place where the machine is used, so that it is always at hand for consultation in case of doubts or whenever required.

If, after reading this manual, there are still doubts regarding machine use, do not hesitate to contact the Manufacturer or the authorised Service Centre to receive prompt and precise assistance for better operation and maximum efficiency of the machine. During all stages of machine use, always respect the current regulations on safety, work hygiene and environmental protection. It is the user's responsibility to make sure the machine is started and operated only in optimum conditions of safety for people, animals and property.



IMPORTANT

- The manufacturer declines any liability for operations carried out on the appliance without respecting the instructions given in this manual.
- The manufacturer reserves the right to modify the appliances presented in this publication without notice.
- No part of this manual may be reproduced.
- This manual is available in digital format by:
 - contacting the dealer or reference customer care;
 - downloading the latest and up to date manual on the web site;
- The manual must always be kept in an easily accessed place near the machine. Machine operators and maintenance personnel must be able to easily find and consult it at any time.



Contents

A	WARNING AND SAFETY INFORMATION	4
A.1	General information	4
A.2	Personal protection equipment	5
A.3	General safety	5
A.4	Technical data	5
A.5	Transport, handling and storage	6
A.6	Installation and assembly	6
A.7	Machine disposal	8
B	APPLIANCE AND MANUFACTURER'S IDENTIFICATION DATA	9
C	GENERAL INFORMATION	9
C.1	Introduction	9
C.2	Additional indications	9
C.3	Intended use and restrictions	9
C.4	Testing and inspection	10
C.5	Copyright	10
C.6	Keeping the manual	10
C.7	Recipients of the manual	10
C.8	Definitions	10
C.9	Responsibility	10
D	TRANSPORT, HANDLING AND STORAGE	10
D.1	Handling	10
D.1.1	Procedures for handling operations	10
D.1.2	Placing the load	10
D.2	Unpacking	11
D.2.1	Disposal of packing	11
D.3	Storage	11
E	TECHNICAL DATA	11
E.1	Materials and fluids used	11
E.2	Main technical characteristics	11
F	INSTALLATION AND ASSEMBLY	12
F.1	Introduction	12
F.2	Customer's responsibilities	12
F.3	Positioning	12
F.4	Fitting anti-tipping cables	12
G	MACHINE DISPOSAL	13
G.1	Waste storage	13
G.2	Procedure regarding appliance dismantling macro operations	13

A WARNING AND SAFETY INFORMATION

A.1 General information

To ensure safe use of the machine and a proper understanding of the manual it is necessary to be familiar with the terms and typographical conventions used in the documentation. The following symbols are used in the manual to indicate and identify the various types of hazards:



WARNING

Danger for the health and safety of operators.



WARNING

Danger of electrocution - dangerous voltage.



CAUTION

Risk of damage to the machine or the product.



WARNING

Risk of fire / Flammable materials



IMPORTANT

Important instructions or information on the product



Read the instructions before using the appliance








Clarifications and explanations

- Only specialised personnel are authorised to operate on the machine.
- This appliance can be used by children aged from 8 years and above and persons with reduced physical, sensory or mental capabilities or lack of experience and knowledge if they have been given supervision or instruction concerning use of the appliance in a safe way and understand the hazards involved.
 - Do not let children play with the appliance.
 - Keep all packaging and detergents away from children.
 - Cleaning and user maintenance shall not be made by children without supervision.
- Do not store explosive substances, such as pressurized containers with flammable propellant, in this appliance
- Do not remove, tamper with or make the machine marking illegible.
- When scrapping the machine, the marking must be destroyed.
- Save these instructions carefully for further consultation by the various operators.

A.2 Personal protection equipment

Summary table of the Personal Protection Equipment (PPE) to be used during the various stages of the machine's service life.

Stage	Protective garments 	Safety footwear 	Gloves 	Glasses 	Safety helmet 
Transport	—	●	○	—	○
Handling	—	●	○	—	—
Unpacking	—	●	○	—	—
Installation	—	●	○	—	—
Normal use	●	●	● ¹	—	—
Adjustments	○	●	—	—	—
Routine cleaning	○	●	● ¹	○	—
Extraordinary cleaning	○	●	●	○	—
Maintenance	○	●	○	—	—
Dismantling	○	●	○	○	—
Scrapping	○	●	○	○	—
Key:					
●	PPE REQUIRED				
○	PPE AVAILABLE OR TO BE USED IF NECESSARY				
—	PPE NOT REQUIRED				

1. During Normal use, gloves protect hands from the cold tray when being removed from the appliance. Note: The gloves to be worn during cleaning are the type suitable for contact with the cooling fins (metal plates). Failure to use the personal protection equipment by operators, specialised personnel or users can involve exposure to chemical risk and possible damage to health (depending on the model).

A.3 General safety

- The machines are provided with electric and/or mechanical safety devices for protecting workers and the machine itself.
- Never operate the machine, removing, modifying or tampering with the guards, protection or safety devices.
- Do not make any modifications to the parts supplied with the appliance.
- Several illustrations in the manual show the machine, or parts of it, without guards or with guards removed. This is purely for explanatory purposes. Do not use the machine without the guards or with the protection devices deactivated.
- Do not remove, tamper with or make illegible the safety, danger and instruction signs and labels on the machine.

A.4 Technical data

Materials and fluids used

- R290 gas is potentially flammable and explosive! Take every possible precaution to prevent any risk linked to the nature of this gas during any routine and/or extraordinary operation carried out on the appliance.

Performance

Equivalent sound pressure level Leq dB(A)	<70
---	-----

1. The noise emission values have been obtained according to EN ISO 11204. The value could increase depending on the workplace where measured.

Climatic Class

The climatic class given on the data plate refers to the following values:

- **Models with door**

Climatic Class 5

- 43°C (IEC/EN 60335-2-89)
- 40°C room with 40% relative humidity (EN 16825).

- **Models with drawers**

Climatic Class 5

- 43°C (IEC/EN 60335-2-89)

Climatic Class 4

- 30°C room with 55% relative humidity (EN 16825).

A.5 Transport, handling and storage

- Transport (i. e. transfer of the machine from one place to another) and handling (i. e. transfer inside workplaces) must occur with the use of special and adequate means.
- Due to their size, the machines cannot be stacked on top of each other during transport, handling and storage; this eliminates any risks of loads tipping over due to stacking.
- Do not stand under suspended loads during loading or unloading operations. Unauthorized personnel must not enter the work area.
- The weight of the appliance alone is not sufficient to keep it steady.
- For machine lifting and anchoring, do not use movable or weak parts such as: casings, electrical raceways, pneumatic parts, etc.
- Do not push or pull the machine to move it, as it may tip over. Use proper tool to lift the machine.
- Arrange a suitable area with flat floor for machine unloading and storage operations.
- Machine transport, handling and storage personnel must be adequately instructed and trained regarding the safely use of lifting systems and personal protection equipment suitable for the type of operation carried out.

A.6 Installation and assembly

Introduction

- Machine installation and assembly operations must only be carried out by specialised personnel provided with all the appropriate personal protection equipment, tools, utensils and ancillary means, with adequate enclosure of the assembly area to keep out unauthorised persons.
- The operations described must be carried out in compliance with the current safety regulations.
- Disconnect the appliance from the power supply before carrying out any installation and assembly procedure.

Electrical connection

- Work on the electrical systems must only be carried out by a specialised personnel.

- Connection to the power supply must be carried out in compliance with the regulations and provisions in force in the country of use.
- For appliances with remote unit, the connection must be made separately for the unit and the machine.
- The information regarding the appliance power supply voltage is given on the dataplate.
- The system power supply is arranged and able to take the actual current absorption and that it is correctly executed according to the regulations in force in the country of use;
- a differential thermal-magnetic switch suitable for the absorption specified on the data plate, with contact gap enabling complete disconnection in category III overvoltage conditions and complying with the regulations in force, is installed between the power cable and the electric line. For the correct sizing of the switch or plug, refer to the absorbed current specified on the appliance data plate.
- After making the connection, with the appliance running check that the power supply does not fluctuate by $\pm 6\%$ the rated voltage.
- With models arranged for operation with remote unit, carry out the condensing unit and solenoid valve electrical connections as shown in the wiring diagram accompanying the machine. The connection must be made with a cable of suitable section. Insert and secure the cables with the special cable clamp. Correctly connect each wire to the corresponding terminal.
- If the power cable is damaged, it must be replaced by the After-Sales Service or in any case by specialised personnel, in order prevent any risk.
- The manufacturer declines any liability for damage or injury resulting from breach of the above rules or non-compliance with the electrical safety regulations in force in the country where the machine is used.

Electrical connection for appliances with plug

- To connect to the power supply, insert the power cable plug in the corresponding mains socket, first making sure:
- the socket has an efficient earth contact and the mains voltage and frequency match that given on the dataplate. In case of any doubts regarding the efficiency of the earth connection have the system checked by specialised personnel;
- the system power supply is arranged and able to take the actual current absorption and that it is correctly executed according to the regulations in force in the country of use;
- The plug must be accessible after positioning the appliance in the place of installation;
- The plug must be in a position always visible to the operator performing the intervention during maintenance operations;

Electrical connection for appliances with cable without plug

- The connection point has an efficient earth contact and the mains voltage and frequency match that given on the data plate. In case of doubts regarding the efficiency of the earth wire, have the system checked by specialised personnel;
- the appliance must be permanently connected to the power supply, respecting the polarities:
 - brown/black/gray: phase
 - yellow/green: earth
 - blue: neutral;
- An H05VV-F type power cable (code 60227 IEC 53) is used for the permanent connection to the mains; in case of replacement, use a type with at least these characteristics. When replacing the cable, the earth wire must be kept longer than the live and neutral wires.

- The differential thermal-magnetic switch must be lockable in the open position in case of maintenance.
- If using a plug, it must comply with the national installation rules. The plug must also be:
 - accessible after the appliance has been positioned
 - in the place of installation;
 - in a position always visible to the operator performing the intervention during maintenance operations;

Machine space limits

- Make sure to position the appliance at least 50 mm from any other machines present in the room (in fact, close proximity can create problems of condensate forming on the walls of the appliance), also taking into consideration the space needed for door opening.

Positioning

- Install the appliance, taking all the safety precautions required for this type of operation, also respecting the relevant fire-prevention measures.
- For the choice of remote condensing unit refer to the unit recommended by the Manufacturer, given on the equipment technical sheet.
- In case of extraordinary size of the remote condensing unit refer to the technical sheet for the refrigerating capacity data or consult the Manufacturer's website or Local Service Center/ Agency authorized by the Manufacturer.
- Installation of the appliance and the refrigerant fluid condensing unit must only be carried out by the manufacturer's service personnel or by specialised personnel.



WARNING

- Keep the ventilation openings in the appliance casing free of any obstructions.

Fitting anti-tipping cables on the appliances with drawers and feet

- When installing the following appliances:
 - 3 compartments, refrigerated/freezer, with 9x1/3 drawers, without top;
 - 4 compartments, refrigerated, with 8x1/2 drawers, with/without top;
 - 4 compartments, refrigerated, with 1 door and 9x1/3 drawers, without top;
 - 4 compartments, refrigerated, with 1 door and 6x1/2 drawers, without top;
 make sure to fix the anti-tipping cables to it.
- To fit proceed as shown in the paragraph F.4 *Fitting anti-tipping cables*

A.7 Machine disposal

- Dismantling operations must be carried out by specialised personnel.
- Work on the electrical equipment must only be carried out by specialised personnel, with the power supply disconnected.
- Dismantling operations of appliances which use flammable insulation blowing gases must be carried out by specialised personnel.
- Dismantling operations of appliances which use R-744 (with a refrigeration system under high pressure) must be carried out by specialised personnel.
- Make the appliance unusable by removing the power cable and any compartment closing devices, to prevent the possibility of someone becoming trapped inside.

B APPLIANCE AND MANUFACTURER'S IDENTIFICATION DATA

An example of the marking or data plate on the machine is given below:

F.Mod. XXXXXXXXX PNC 9V7X XXXXXXXX W Tot. XXX kW	Comm.Model XXXXXXXXX Ser.Nr. XXXXXXXX Volt XXXX XXX XXHz	Type ref. H7NBT3BHC Cyclopentane Total Current XX A	2017
Potenza Sbrinatorio / Defrost Power Resistenza Evaporazione / Evaporation Heater El. Illuminazione / Lighting	XXX kW X kW X W	Classe / Class X Refrigerante / Refrigerant XXXX Cap. X	GWP XXXX CO2-eq XXX t XX Kg
IP21 Electrolux Professional SPA - Viale Treviso, 15 - 33170 Pordenone (Italy)		CE	

The data plate gives the product identification and technical data. The meaning of the various information given on it is listed below:

F.Mod.	factory description of product
Comm.Model	commercial description
H7NBT3BHC(*)	certification group (Type)
PNC	production number code
Ser.No.	serial number
V	power supply voltage
Hz	power supply frequency
kW	max. power input
Cyclopentane	expanding gas used in insulation
Total Current	current absorbed
current absorbed	defrost power
Evaporation Heater El.	heating element power
Lighting	internal light
Class	climatic
GWP	global warming potential
CO2 eq	quantity of greenhouse gases
Refrigerant	type of refrigerant gas
Cap.	nominal capacity
IP21	dust and water protection rating
CE	CE marking
Electrolux Professional SpA Viale Treviso 15 33170 Pordenone Italy	manufacturer

* Description of certification group (Type)

H	"horizontal counters" range
7	Body Height (*) H700 H650

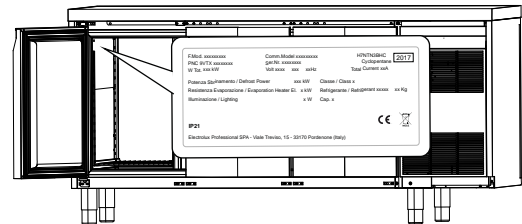
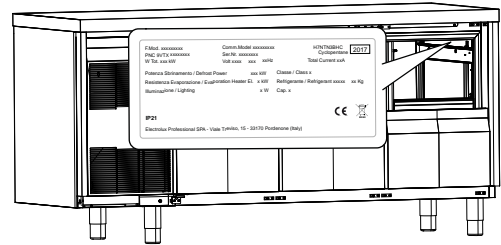
* Description of certification group (Type) (cont'd.)

N	Evaporator type (*) N= normal (finned) evaporator F= foamed evaporator
BT	Temperature range (*) TN= refrigerated BT= freezer
3	Capacity (*) 2 – 3 – 4 compartments
B	Refrigeration unit (*) B= built-in condensing unit R= remote condensing unit
HC	Refrigerant type R290
.....	Refrigerant type (*) R134a R404a

(*) depending on the model



NOTE!
The data plate is located inside the appliance.



NOTE!
The data plate refers to original manufactured configuration.



NOTE!
Refer to the data given on the machine's data plate marking for relations with the Manufacturer (e.g. when ordering spare parts, etc.).

C GENERAL INFORMATION



WARNING

Refer to "Warning and Safety Information".

C.1 Introduction

Given below is some information regarding the intended use of this appliance, its testing, and a description of the symbols used (that identifies the type of warning), the definitions of terms used in the manual and useful information for the appliance user.

C.2 Additional indications

The drawings and diagrams given in the manual are not in scale. They supplement the written information with an outline, but are not intended to be a detailed representation of the machine supplied.

The numerical values given on the machine installation diagrams refer to measurements in millimeters and/or inches.

C.3 Intended use and restrictions

Our appliances are designed and optimised in order to obtain high performance and efficiency. This appliance is designed for the refrigeration and preservation of foods.

Any other use is deemed improper.



CAUTION

The machine is not suitable for installation outdoors and/or in places exposed to atmospheric agents (rain, direct sunlight, etc.).



NOTE!
The manufacturer declines any liability for improper use of the product.

C.4 Testing and inspection

Our appliances have been designed and optimized, with laboratory testing, in order to obtain high performance and efficiency.

The product is shipped ready for use.

Passing of the tests (visual inspection - electrical test - functional test) is guaranteed and certified by the specific enclosures.

C.5 Copyright

This manual is intended solely for consultation by the operator and can only be given to third parties with the permission of Electrolux Professional SpA.

C.6 Keeping the manual

The manual must be carefully kept for the entire life of the machine, until scrapping. The manual must stay with the machine in case of transfer, sale, hire, granting of use or leasing.

C.7 Recipients of the manual

This manual is intended for:

- the carrier and handling personnel;
- installation and commissioning personnel;
- the employer of machine users and the workplace manager;
- operators for normal machine use;
- specialised personnel - Customer Care service (see service manual).

C.8 Definitions

Listed below are the definitions of the main terms used in the manual. It is advisable to read them carefully before use.

Operator	machine installation, adjustment, use, maintenance, cleaning, repair and transport personnel.
Manufacturer	Electrolux Professional SpA or any other service centre authorised by Electrolux Professional SpA.
Operator for normal machine use	an operator who has been informed and trained regarding the tasks and hazards involved in normal machine use.
Customer or specialised personnel	an operator instructed/trained by the Manufacturer and who, based on his professional and specific training, experience and knowledge of the accident-prevention regulations, is able to appraise the operations to be carried out on the machine and recognise and prevent any risks. His professionalism covers the mechanical, electrotechnical and electronics fields etc.
Danger	source of possible injury or harm to health.

Hazardous situation	any situation where an operator is exposed to one or more hazards.
Risk	a combination of probabilities and risks of injury or harm to health in a hazardous situation.
Protection devices	safety measures consisting of the use of specific technical means (guards and safety devices) for protecting operators against risks.
Guard	an element of a machine used in a specific way to provide protection by means of a physical barrier.
Safety device	a device (other than a guard) that eliminates or reduces the risk; it can be used alone or in combination with a guard.
Customer	the person who purchased the machine and/or who manages and uses it (e. g. company, entrepreneur, firm).
Electrocution	an accidental discharge of electric current on a human body.

C.9 Responsibility

The Manufacturer declines any liability for damage and malfunctioning caused by:

- non-compliance with the instructions contained in this manual;
- repairs not carried out in a workmanlike fashion, and replacements with parts different from those specified in the spare parts catalogue (the fitting and use of non-original spare parts and accessories can negatively affect machine operation and invalidates the original manufacturer warranty);
- operations carried out by non-specialised personnel;
- unauthorized modifications or operations;
- missing, lack or inadequate maintenance;
- improper machine use;
- unforeseeable extraordinary events;
- use of the machine by uninformed and / or untrained personnel;
- non-application of the current provisions in the country of use, concerning safety, hygiene and health in the workplace.

The Manufacturer declines any liability for damage caused by arbitrary modifications and conversions carried out by the user or the Customer.

The employer, workplace manager or service technician are responsible for identifying and choosing adequate and suitable personal protection equipment to be worn by operators, in compliance with regulations in force in the country of use.

The Manufacturer declines any liability for inaccuracies contained in the manual, if due to printing or translation errors.

Any supplements to the installation, use and maintenance manual the Customer receives from the Manufacturer will form an integral part of the manual and therefore must be kept together with it.

D TRANSPORT, HANDLING AND STORAGE



WARNING

Refer to “*Warning and Safety Information*”.

D.1 Handling



CAUTION

The appliances must be handled in the upright position. If the appliance is handled in a horizontal position, make sure to wait a few hours before making it operational.

D.1.1 Procedures for handling operations

Before lifting:

- send all operators to a safe position and prevent persons from entering the handling area;
- make sure the load is stable;
- make sure no material can fall during lifting. Manoeuvre vertically in order to avoid impacts;
- handle the machine, keeping it at minimum height from the ground.

D.1.2 Placing the load

Remove the appliance from the wooden pallet, move it to one side, then slide it onto the floor.

D.2 Unpacking



IMPORTANT

Immediately check for any damage caused during transport. Inspect the packaging before and after unloading.

Remove the packaging. Take care when unpacking and handling of the appliance to not cause any shocks on itself.



NOTE!

- The forwarder is responsible for the goods during transport and delivery.
- Make a complaint to the forwarder in case of visible or hidden damage.
- Specify any damage or shortages on the dispatch note.
- The driver must sign the dispatch note: the forwarder can reject the claim if the dispatch note is not signed (the forwarder can provide the necessary form).

Unpack the machine carrying out the following operations:

- cut the straps and remove the protective film, taking care not to scratch the surface if scissors or blades are used;
- remove the cardboard top, the polystyrene corners and the vertical protection pieces;
- for appliances with stainless steel cabinet, remove the protective film very slowly without tearing it, to avoid leaving glue stuck to the surface;
- should this happen, remove the traces of glue with a non-corrosive solvent, rinsing it off and drying thoroughly;
- it is advisable to go over all the stainless steel surfaces with a rag soaked in paraffin oil in order to create a protective film.

D.2.1 Disposal of packing

The packing must be disposed of in compliance with the current regulations in the country where the appliance is used. All the packing materials are environmentally friendly.

They can be safely kept, recycled or burned in an appropriate waste incineration plant. Recyclable plastic parts are marked as follows:

 PE	Polyethylene <ul style="list-style-type: none"> • Outer wrapping • Instructions bag
 PP	Polypropylene <ul style="list-style-type: none"> • Straps
 PS	Polystyrene foam <ul style="list-style-type: none"> • Corner protectors

The parts in wood and cardboard can be disposed of, respecting the current regulations in the country where the machine is used.

D.3 Storage

The machine and/or its parts must be stored and protected from damp, in a non-aggressive place, free of vibrations and with room temperatures between -10°C [14°F] and 50°C [122°F].

The place where the machine is stored must have a flat support surface to avoid deforming the machine or damage to the support feet.



CAUTION

The appliance must be levelled, otherwise its operation could be affected.

E TECHNICAL DATA



WARNING

Refer to “*Warning and Safety Information*”.

E.1 Materials and fluids used

The areas in contact with the food product are in steel; there are stainless steel supports and screws inside the above-mentioned areas.

E.2 Main technical characteristics

Power supply voltage V	230V/50Hz ¹
	220–230V/60Hz ¹
	220–240V/50Hz ¹
	220–240V/50/60Hz ¹

1. Depending on the model

Temperature range in compartment	
Refrigerated models	-2/+10
Freezer models	-15/-22



NOTE!

The energy labelling refers to original manufactured configuration.

F INSTALLATION AND ASSEMBLY



WARNING

Refer to “Warning and Safety Information”

F.1 Introduction

To ensure correct operation of the appliance and maintain safe conditions during use, carefully follow the instructions given below in this section.



CAUTION

Before moving the appliance make sure the load bearing capacity of the lifting equipment used is suitable for its weight.

F.2 Customer's responsibilities

The tasks and works required of the Customer are:

- provide an earthed power socket of suitable capacity for the input specified on the dataplate;
- provide a high sensitivity manual-reset differential thermal-magnetic switch;
- for information regarding the electrical connection, refer to *Electrical connection*;
- check the floor planarity on which the machine is placed.

F.3 Positioning

Install the appliance in a ventilated place, away from heat sources such as radiators or air conditioning systems, to allow correct cooling of the refrigerating unit components.

To avoid compromising proper appliance operation, never (even temporarily) cover the condenser or the front panel slits.

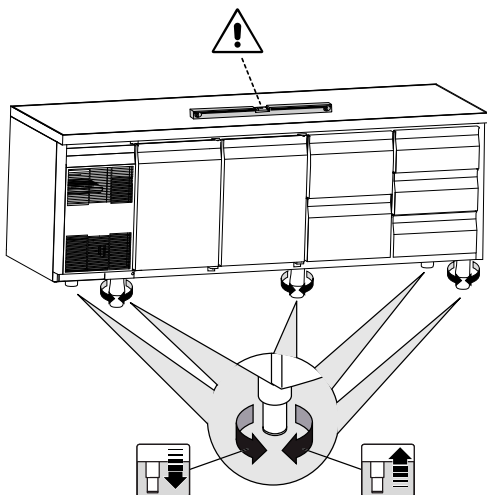
The machine must be taken to the place of installation and removed from the packing base only when being installed.

If the machine is installed in a place where there are corrosive substances (chlorine, etc.), it is advisable to go over all the stainless steel surfaces with a rag soaked in paraffin oil to create a protective film.

Arranging the machine:

- position the machine in the required place;
- make sure the appliance is level, also checking door and drawer closing;

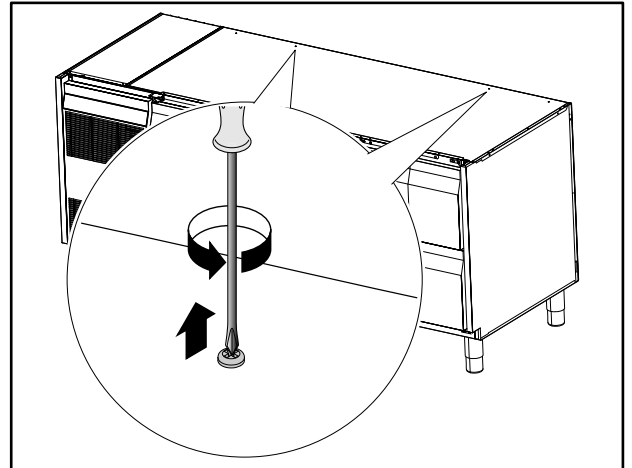
The appliance must be levelled, otherwise its operation could be affected.



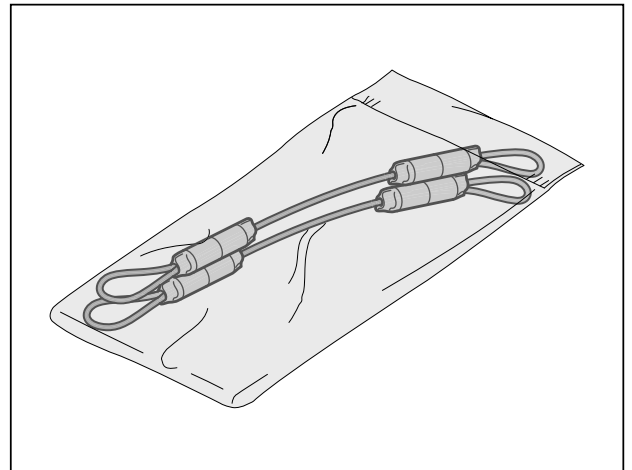
F.4 Fitting anti-tipping cables

To fit, proceed as follows:

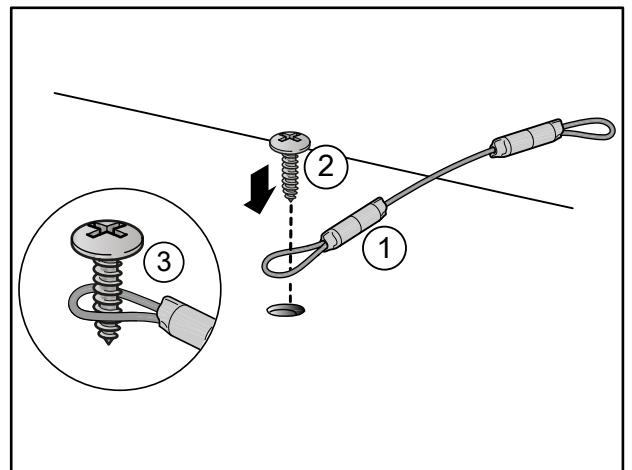
1. Undo the two Phillips screws positioned on the top of the appliance as shown in the figure;



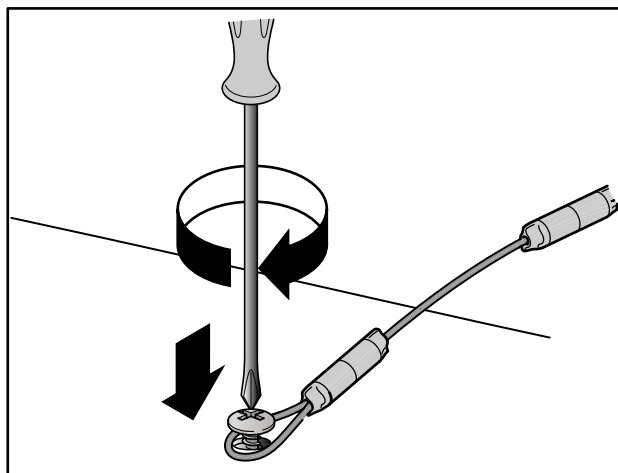
2. Remove the cables from their packing;



3. Join a slot of the cable to the screw;



4. retighten the screw complete with the cable on the roof of the appliance;



5. the cable must then be fixed to the wall with a plug, to permanently secure the appliance;
6. Repeat the same operation also with the other cable.

G MACHINE DISPOSAL



WARNING

Refer to “*Warning and Safety Information*”

G.1 Waste storage

At the end of the product's life-cycle, make sure it is not dispersed in the environment. The doors must be removed before scrapping the appliance.

SPECIAL waste materials can be stored temporarily while awaiting treatment for disposal and/or permanent storage. In any case, the current environmental protection laws in the user's country must be observed.

G.2 Procedure regarding appliance dismantling macro operations

Before disposing of the machine, make sure to carefully check its physical condition, and in particular any parts of the structure that can give or break during scrapping.

The machine's parts must be disposed of in a differentiated way, according to their different characteristics (e. g. metals, oils, greases, plastic, rubber, etc.).

Different regulations are in force in the various countries, therefore comply with the provisions of the laws and competent bodies in the country where scrapping takes place.

In general, the appliance must be taken to a specialised collection/ scrapping centre.

Dismantle the appliance, grouping the components according to their chemical characteristics, remembering that the compressor contains lubricant oil and refrigerant fluid which can be recycled, and that the refrigerator components are special waste assimilable with urban waste.



The symbol on the product indicates that this product should not be treated as domestic waste, but must be correctly disposed of in order to prevent any negative consequences for the environment and human health. For further information on the recycling of this product, contact the local dealer or agent, the Customer Care service or the local body responsible for waste disposal.



NOTE!

When scrapping the machine, any marking, this manual and other documents concerning the appliance must be destroyed.

CE

NordCap GmbH & Co. KG
Thalendorststraße 15
28307 Bremen
Hauptsitz (Service, Finanzen & Personal, Lager, IT, Marketing)

Telefon: +49 421 48557-0
Telefax: +49 421 488650
E-Mail: bremen@nordcap.de

Die NordCap Verkaufsniederlassungen in Deutschland:

Nord: Hamburg • Ost: Berlin • Süd: Ingelheim • West: Erkrath

by **NordCap**[®]

ALPENINOX