

# Bedienungsanweisung

## Kühlinsel **ERIN EM 100 1250 Schwarz**

[Art. 4895001001250]





1. Vorwort .....	5
1.1 Einführung und Zielsetzung des Handbuchs .....	5
1.1.1 Hinweise zur Benutzung des Handbuchs .....	5
1.2 Produktgarantie .....	6
1.3 Hinweise zur grafischen Gestaltung des Handbuchs .....	6
1.4 Definition der Zielgruppe des Handbuchs .....	6
1.5 Allgemeine Hinweise .....	7
1.5.1 Pflichten des Kunden .....	8
1.5.2 Service .....	8
1.5.3 Ersatzteile .....	8
2. Informationen zur Sicherheit .....	8
2.1 Allgemeine Vorschriften - Unterweisung .....	8
2.2 Allgemeine Vorschriften - Zuständigkeiten und Kontrollen .....	9
2.3 Brandschutzmaßnahmen .....	9
2.4 Erste-Hilfe-Maßnahmen .....	9
3. Technische Spezifikation des Produkts .....	11
3.1 Allgemeine Beschreibung .....	11
3.1.1 Strukturkomponenten .....	11
3.1.2 Steuerung .....	11
3.2 Technische Daten .....	11
3.2.1 Abmessungen .....	12
3.2.2 Lay-out .....	15
3.2.3 Gewichtstabelle .....	18
3.2.4 Kälteanlage .....	18
3.3 Geräuschemissionen .....	18
3.4 Aufstell- und Betriebsbedingungen .....	18
3.5 Beschreibung der Restrisiken .....	19
3.6 Schutzvorrichtungen .....	20
4. Vorbereitung auf den Betrieb .....	20
4.1 Transport, Handling und Aufstellung .....	20
4.1.1 Anlieferung des Produkts .....	20
4.1.2 Handling und Aufstellung .....	21
4.2 Auspacken des Produkts und Entsorgung der Verpackungsmaterialien .....	22
4.3 Montage .....	22
4.4 Demontage und Wiederausammenbau .....	22
4.5 Verankerung .....	22
4.6 Anschlüsse .....	22
4.6.1 Anschluss an einen externen Verflüssigungssatz .....	22
4.6.2 Elektrischer Anschluss .....	22
4.6.3 Anschluss an das Abwasserrohrnetz .....	23
4.7 Inbetriebnahme .....	23
4.7.1 Einstellungen .....	23
4.8 Stillstand und Wiederinbetriebnahme .....	23
5. Gebrauchsanweisungen .....	24
5.1 Korrekter Gebrauch .....	24

5.2 Zu unterlassender Fehlgebrauch .....	24
5.3 Betriebsgrenzen .....	25
5.4 Bedienungen .....	25
5.4.1 Manuell betätigte Abtauung .....	25
6. Wartungsanweisungen .....	25
6.1 Allgemeine Hinweise .....	25
6.2 Regelmäßige Reinigung .....	25
6.3 Vorbeugende Wartung .....	26
6.3.1 Kontrolle des Hebeseystems .....	26
6.4 Große Wartung .....	26
6.5 Stördiagnose/Problembehebung .....	27
7. Anweisungen für die endgültige Außerbetriebnahme und Entsorgung .....	27
8. Anlagen .....	27
8.1 Bezug auf Handbücher diverser Lieferanten .....	27
8.2 Gemässheitsbescheinigung im Anhang .....	27

---

## 1. Vorwort

---

### 1.1 Einführung und Zielsetzung des Handbuchs

---

Criocabin, in der Folge als Hersteller bezeichnet, dankt Ihnen für Ihre Wahl eines Criocabin Produkts und freut sich, Sie als Kunden begrüßen zu dürfen, der hoffentlich mit dem Produkt zufrieden sein wird.

**Diese Betriebsanleitung ist Bestandteil des Produkts und richtet sich an alle Personen, die damit arbeiten oder mit den Benutzern des Produkts interagieren.**

Diese Betriebsanleitung verfolgt das Ziel, jene Informationen zu liefern, die erforderlich sind, um:

- *problemlos sämtliche Teile des Produkts zu identifizieren;*
- *korrekt alle Maßnahmen während der Vorbereitung des Produkts für den Gebrauch, während des Betriebs und der Wartung durchzuführen;*
- *die Sicherheit und den Schutz der Gesundheit von Benutzern und mit dem Produkt in Berührung kommenden Personen zu gewährleisten.*

Sämtliche in dieser Betriebsanleitung enthaltenen Informationen, Abbildungen, Zeichnungen, Tabellen usw. verstehen sich als geistiges Eigentum des Herstellers und dürfen daher auch tlw. weder reproduziert noch an Dritte weitergegeben werden, wenn der Hersteller dies nicht autorisiert hat.

#### 1.1.1 Hinweise zur Benutzung des Handbuchs

Lesen Sie die Betriebsanleitung genau durch, bevor Sie das Produkt befördern, installieren, in Betrieb setzen und warten.

Der Begriff Hersteller bezeichnet immer die Firma Criocabin S.p.a., der allgemeine Begriff Lieferant hingegen bezeichnet andere Erzeuger, die spezielle Bauteile des Produkts zuliefern.

Der Begriff Händler bezeichnet das Unternehmen, das aufgrund eines mit dem Hersteller geschlossenen Distributionsvertrages zum Vertrieb des Produkts autorisiert ist und als Vertragspartner des Kunden auftritt.

Die Betriebsanleitung muss während der gesamten Produktlebensdauer sorgfältig an einem vor Hitze, Feuchtigkeit und korrosiven Einflüssen geschützten Ort aufbewahrt werden. Im Falle eines Benutzer- oder Eigentümerwechsels ist die Anleitung mit zu übergeben. Sie ist grundsätzlich in der Nähe des Produkts, für die Benutzer zum Nachschlagen bereit aufzubewahren.

Achten Sie beim Nachschlagen darauf, dass die Anleitung nicht beschädigt wird, dass keine Seiten herausgerissen werden und die hierin enthaltenen Informationen auf keinen Fall geändert werden.

Der Hersteller behält sich es vor, jederzeit Informationen für einen besseren und sichereren Betrieb des Produkts nachzureichen. Diese Informationen in Form von Aktualisierungen oder Ergänzungen gelten in jeder Hinsicht als Bestandteil dieser Betriebsanleitung.

## 1.2 Produktgarantie

---

Die Garantiebedingungen sind in dem vom Kunden per Auftragsbestätigung angenommenen Kaufvertrag aufgeführt.

## 1.3 Hinweise zur grafischen Gestaltung des Handbuchs

---

Textstellen, die **fett** gedruckt sind, beinhalten wichtige Informationen.

Verweise auf Abbildungen erfolgen **fett** gedruckt, wobei die jeweilige Abbildung durch eine Zahl gekennzeichnet ist (Bsp. **Abb. 1**). Das auf einer Abbildung zu sehende Bauteil wird durch eine Zahl oder einen Buchstaben identifiziert. Identifizierung von Abbildung und Teil können auch zusammen verwendet werden (Bsp. **A - Abb. 1** oder **1 - Abb. 1**).

Um die Benutzer auf Inhalte aufmerksam zu machen, die für einen korrekten und sicheren Gebrauch des Produkts wesentlich sind, werden folgende grafische Symbole verwendet :



### **BEACHT!**

weist auf besonders wichtige Informationen, Empfehlungen oder Vorschriften hin.



### **VORSICHT!**

weist auf gefährliche Arbeiten oder Situationen hin.



### **VERBOT!**

weist auf Handlungen hin, die untersagt sind.

Zudem werden in dieser Betriebsanleitung folgende grafische Symbole verwendet, um die bei Installation, Gebrauch und Wartung des Produkts vorgeschriebenen Persönlichen Schutzausrüstungen darzustellen.

Das Symbol der jeweiligen PSA erscheint jedesmal dann, wenn eine beschriebene Arbeit ihren Einsatz erfordert.



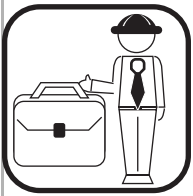
### **PERSÖNLICHE SCHUTZAUSRÜSTUNGEN**

weist darauf hin, dass bei der durch das Symbol gekennzeichneten Arbeit Handschuhe getragen werden müssen.

## 1.4 Definition der Zielgruppe des Handbuchs

---

Hier nachstehend definiert sind die Berufsgruppen, an die sich diese Betriebsanleitung richtet.

**Qualifiziert**

Fachtechniker, die Mitarbeiter des Kunden oder Händlers und autorisiert sind, die Montage, Demontage, Installation, Einstellung, Inbetriebnahme, Wartung und Reparatur des Produkts durchzuführen.

**ACHTUNG**

Bevor die Ware in der Theke aufzustellen, lassen Sie die Theke für 24 Stunden an der gewünschte Temperatur funktionieren.

Die Ware soll in der Theke ausgestellt, nur wenn die Theke die richtige Temperatur schon erreicht hat.

## 1.5 Allgemeine Hinweise

---

Sämtliche hierin aufgezeigten Sicherheitsvorschriften müssen genau befolgt werden.

Die in der Betriebsanleitung enthaltenen Anweisungen sind Gegenstand einer Schulung, die vom technischen Personal des Händlers während der Installation erteilt wird; es obliegt dem Kunden, die Teilnehmer auszuwählen und zu prüfen, ob der erworbene Kenntnisstand der jeweilig zu vergebenden Aufgabe entspricht.

**HINWEISEN:**

Falls Sie diese Hinweisen nicht beachten, ein Brand oder eine Explosion statt finden können, mit Schaden zu Materialien und Personen oder Tod.

**Keine offene Flammen, Zigaretten oder andere Zündvorrichtungen in der Nähe von dem Möbel benutzen.**

Die Installation und die Inbetriebnahme der Theke müssen von qualifiziertem Personal gemacht werden.

Lesen Sie das ganze Handbuch, bevor die Theke zu installieren und benutzen.

**Dieses Gerät funktioniert mit Gas R-290 (Propangas), das hochentzündlich ist.**

Das R-290 ist schwerer als die Luft und häuft sich in geschlossene Räume, am oder unter dem Boden.

Das Propangas hat kein Geruch. Ein eventuelles Gasleck kann nur mit spezifischen Instrumenten von qualifiziertem Personal gefunden wird.

Falls ein Gasleck gefunden wird, evakuieren sofort alle die Personen in dem Laden und anrufen Sie die Feuerwehr, um zu warnen dass, ein Propangasleck statt gefunden hat.

Eine Nichteinhaltung dieser Hinweisen, kann eine Explosion, Verletzungen oder Schaden zu Personen und Güte verursachen.

Bitte diese Seite ausdrücken und im Laden aufbewahren.

Die hier beiliegenden Schaltpläne sind ausschließlich für Wartungseingriffe und Inspektionen zu verwenden.

**Beachten!**

Es ist strengstens untersagt, sie für Änderungen am Produkt zu benutzen. Eventuell gewünschte Änderungen sind beim Händler zu beantragen, wobei alle technischen Eigenschaften des Produkts und die Begründungen für die Änderungswünsche anzugeben sind; sollten die Änderungen genehmigt werden, so sind diese nur vom Personal des Herstellers oder von entsprechend autorisiertem Personal vorzunehmen.

**Beachten!**

Die nicht autorisierte Änderung/Auswechslung von einem oder mehreren Bauteilen oder Bauteilgruppen des Produkts kann zu Unfällen führen und befreit den Hersteller von jeder zivil- bzw. strafrechtlichen Haftung.

**1.5.1 Pflichten des Kunden**

Sofern nicht vertragliche Sonderregelungen Anderweitiges bestimmen, hat der Kunde dafür Sorge zu tragen:

- die Mitarbeiter auszuwählen, die an der Schulung für den Produktbetrieb teilnehmen;
- einen geeigneten Aufstellort für das Produkt zu wählen und entsprechend vorzubereiten;
- beim Empfang des Produkts zu prüfen, ob die Lieferung den Auftragsdaten entspricht;
- sämtliche hierin beschriebenen Maßnahmen auszuführen, vorausgesetzt, dass nichts Gegenteiliges angeordnet ist.

**1.5.2 Service**

Zur Inanspruchnahme von Serviceleistungen hat der Kunde sich direkt an den Kundendienst des Händlers zu wenden, wie dies im Kaufvertrag geregelt ist.

**1.5.3 Ersatzteile****Beachten!**

Der Kunde ist verpflichtet, immer Original-Ersatzteile des Herstellers zu verwenden. Der Hersteller schließt jede Haftung für Personen- oder Sachschäden sowie Problemsituationen aus, die aus dem Einsatz von Nicht-Original-Ersatzteilen herrühren.

Was die elektrische und elektronische Ausrüstung der Produkte betrifft, wird auf den E-Schaltplan verwiesen.

**Beachten!**

Bei der Bestellung von Ersatzteilen beim Händler müssen immer das Modell und die Seriennummer des Produkts angegeben werden, für das die Ersatzteile benötigt werden.

---

## 2. Informationen zur Sicherheit

---

**2.1 Allgemeine Vorschriften - Unterweisung**

- Jeder, der beruflich mit dem Produkt zu tun hat, ist aufgefordert, die Betriebsanleitung vor Aufnahme seiner Arbeit vollständig durchzulesen.



- Die Nichtbeachtung oder lückenhafte Umsetzung der Sicherheitsvorschriften beim Gebrauch und bei der Wartung des Produkts können zu Unfällen führen, für die der Händler und der Hersteller keine Haftung übernehmen.
- Es wird schließlich daran erinnert, dass laut geltendem Gesetz:



### Beachten!

Der Arbeitnehmer verpflichtet ist, die vom Arbeitgeber in Sachen Sicherheit erteilten Vorschriften und Anweisungen zu befolgen.

## 2.2 Allgemeine Vorschriften - Zuständigkeiten und Kontrollen

- Die Installation, Inbetriebnahme und Wartung des Produkts dürfen nur von qualifiziertem und autorisiertem technischem Personal durchgeführt werden.
- Das Produkt ist ausschließlich für die Lagerung und Präsentation von Lebensmitteln konzipiert, jeder andere Gebrauch gilt als nicht bestimmungsgemäß.
- Immer, wenn empfohlen, die Persönlichen Schutzausrüstungen tragen.
- Den technischen Eigenschaften des Produkts angemessene Feuerlöschgeräte vorhalten.

## 2.3 Brandschutzmaßnahmen



### Achtung !

Geeignete Mitteln für Brandbekämpfung: Sprühwasser, trockenes Pulver.

Nicht geeignete Mitteln für Brandbekämpfung: Wasserstrahlen, Kohlendioxid.

Spezifischen Gefahren: Feuerexposition kann den Bruch oder die Explosion des Behälters verursachen.

Gefährliche Verbrennungsprodukte: unvollständige Verbrennung kann Kohlenmonoxid bilden.

Für weitere Informationen, lesen Sie bitte das Sicherheitsdatenblatt.

## 2.4 Erste-Hilfe-Maßnahmen

Die hier nachstehend aufgezeigten Erste-Hilfe-Maßnahmen beziehen sich auf das Inberührungkommen mit Kältemittel.



### Achtung !

Siehe "Sicherheitsdatenblatt des Kältemittels"



### Beachten!

Zwecks weiterer Details siehe "Sicherheitsdatenblatt des Kältemittels".

## ACHTUNG: THEKEN MIT KÄLTEMITTEL R290



Das Kältemittel R290 ist umweltfreundlich aber auch hochentzündlich.

Während des Transports, der Installation und Verschrottung, beachten Sie, die Rohre des Kühlkreislaufes nicht zu beschädigen.

**Das Gerät von offene Flammen und Zündvorrichtungen fernhalten.**



### IM SCHADENSFALL:

**Das Gerät von offene Flammen und Zündvorrichtungen fernhalten.**

Der Raum für einige Minuten lüften. Das Gerät ausmachen, den Stecker ausziehen und den Kundendienst informieren.

Der Raum wo die Theke liegt, soll größer sein, wenn der Theke viele R290 enthält.

Wenn der Raum zu klein ist, kann ein Gasleck eine entzündliche Mischung von Luft und Gas bilden.

Der Rauminhalt des Raumes wo die Theke liegt, muss mindestens 19m<sup>3</sup> pro Kühlsystem breit sein.



Der Kühlkreislauf enthält Gas R290 unter Druck. Er kann explodieren, wenn aufgewärmt.



### ACHTUNG

Die Wartung muss vom Fachpersonal gemacht werden, das ausgebildet und behäftigt für Wartungsarbeiten an entzündlichen Kältemitteln ist.

---

## 3. Technische Spezifikation des Produkts

---

### 3.1 Allgemeine Beschreibung

---

Das in dieser Betriebsanleitung beschriebene Produkt ist eine anreihbare Kühltheke mit Standardabmessungen, die in der Folge als "Produkt" oder "Möbel" bezeichnet wird. Konzipiert ist das Möbel für die Präsentation von Lebensmitteln und deren:

#### 3.1.1 Strukturkomponenten

##### ERIN

PROMO DELI

-EM100

-EM120

-EM140

-EW100

-EW120

-EW140

#### 3.1.2 Steuerung

Die Steuerung des Möbels erfolgt über eine Steuereinheit.

Zwecks Bedienung siehe "**Betriebsanleitung der Steuerung**" im Anhang.

### 3.2 Technische Daten

---

Sämtliche auf hierin enthaltene Zeichnungen bezogenen Maße sind in Millimetern (mm) angegeben.

## 3.2.1 Abmessungen

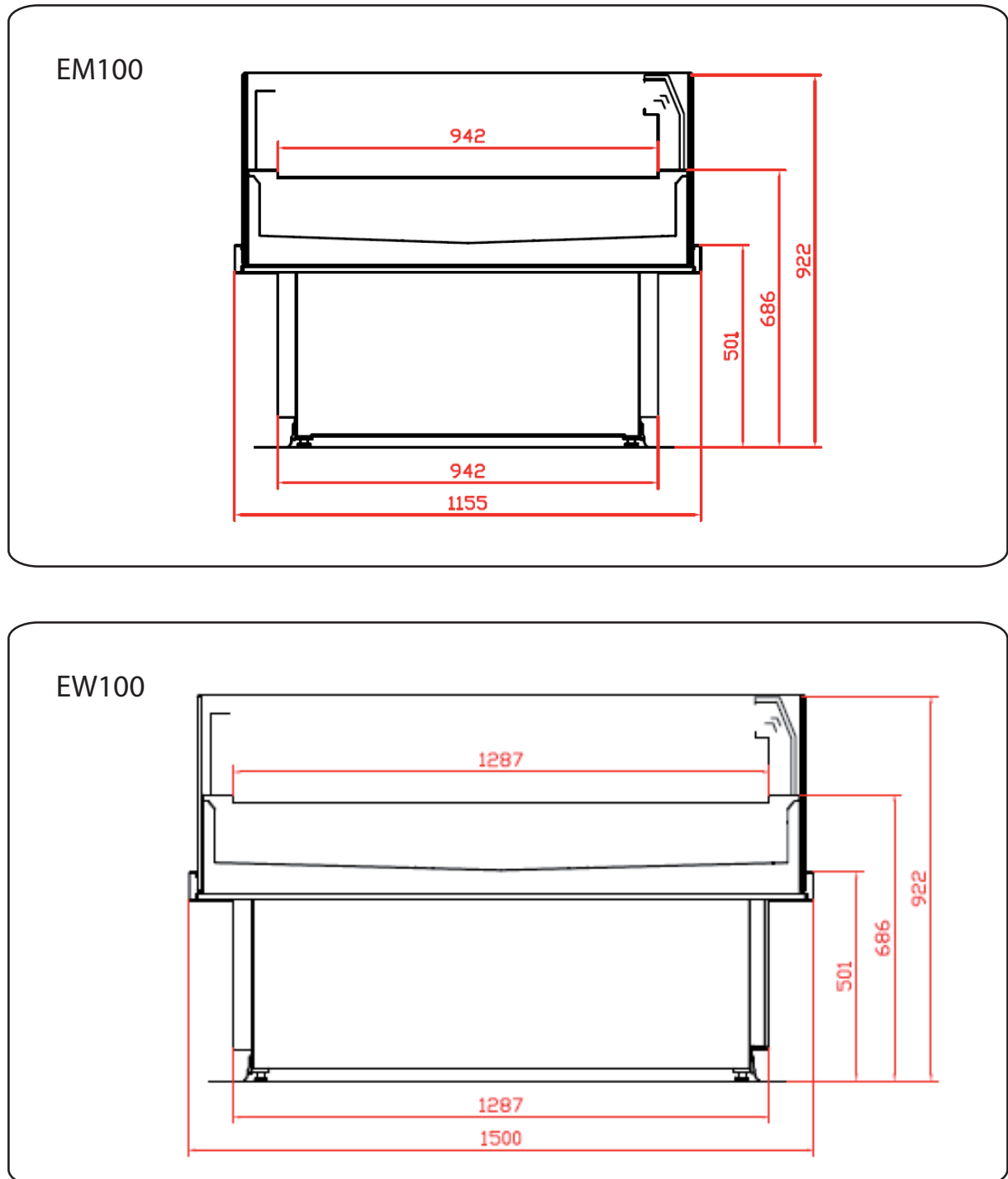


Fig. 1

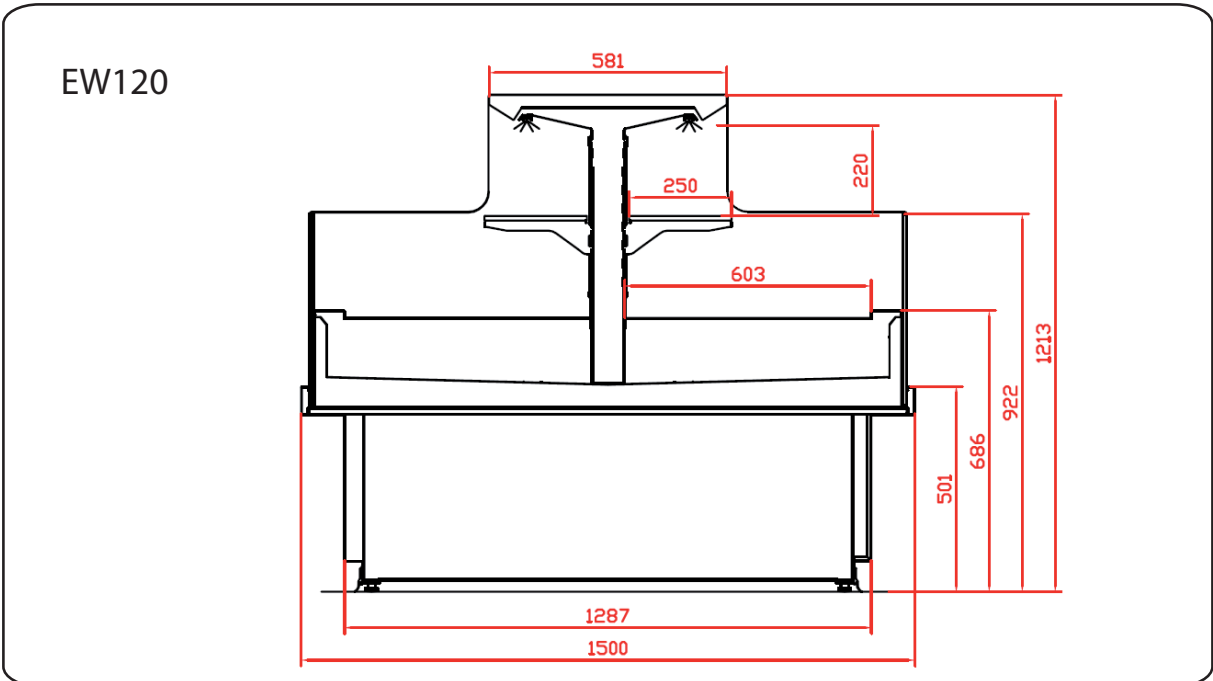
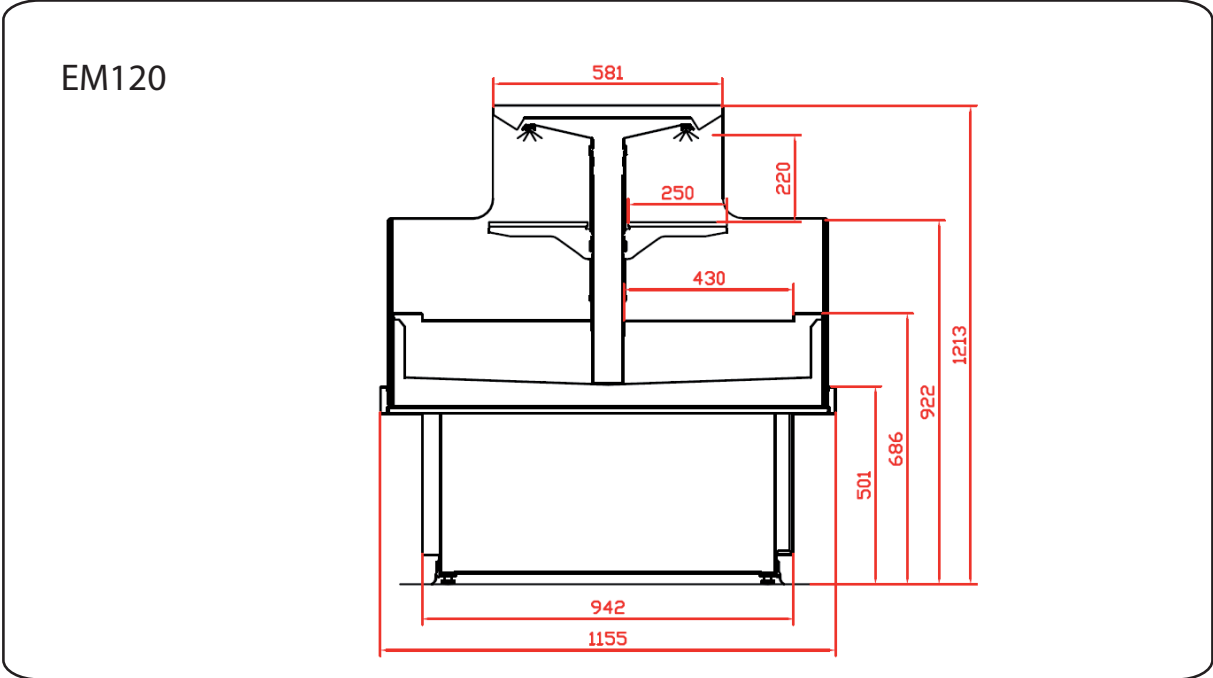


Fig. 2

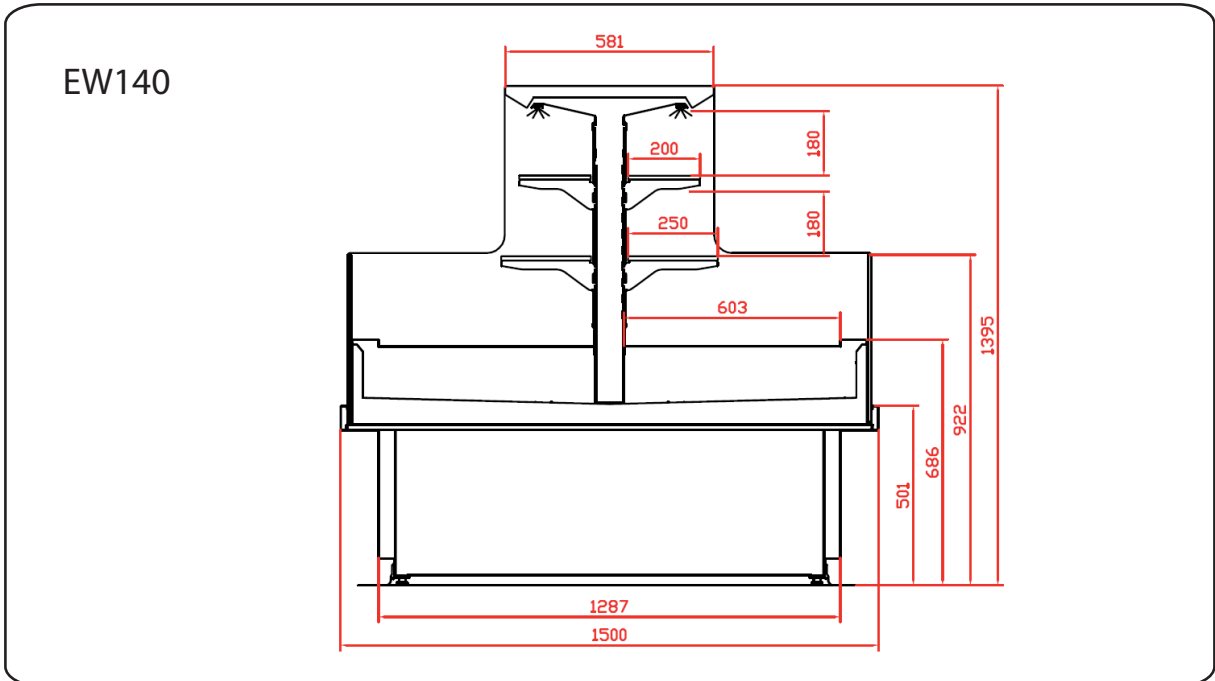
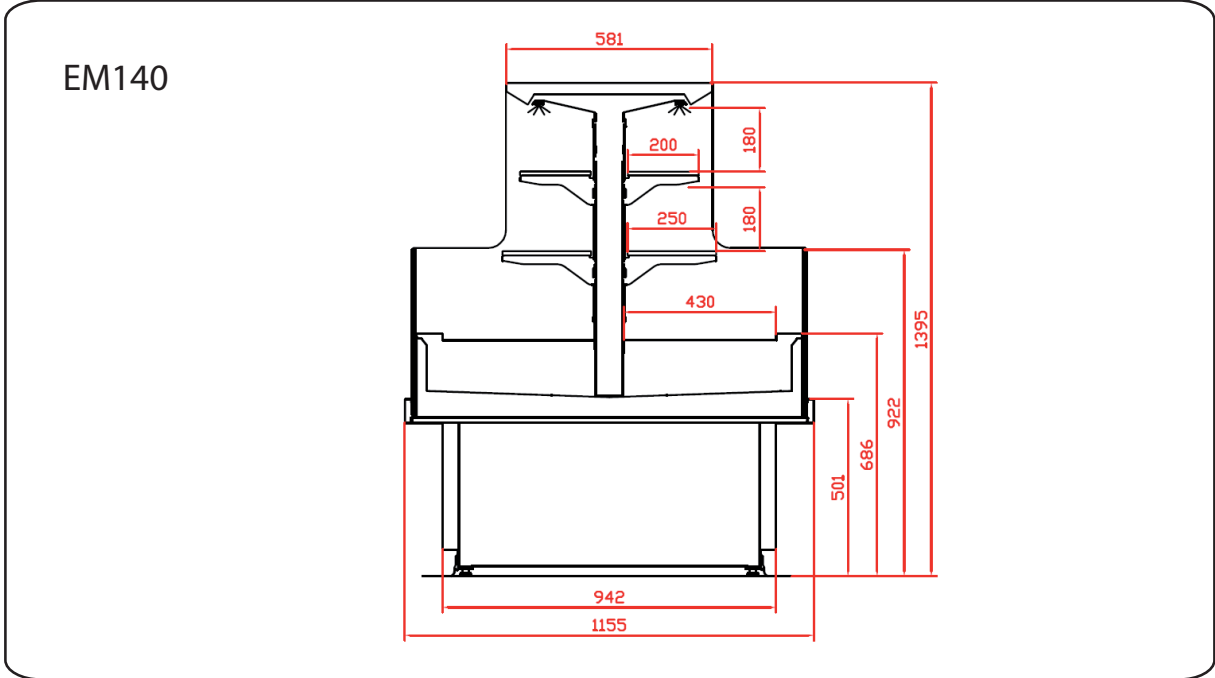


Fig. 3

## 3.2.2 Lay-out

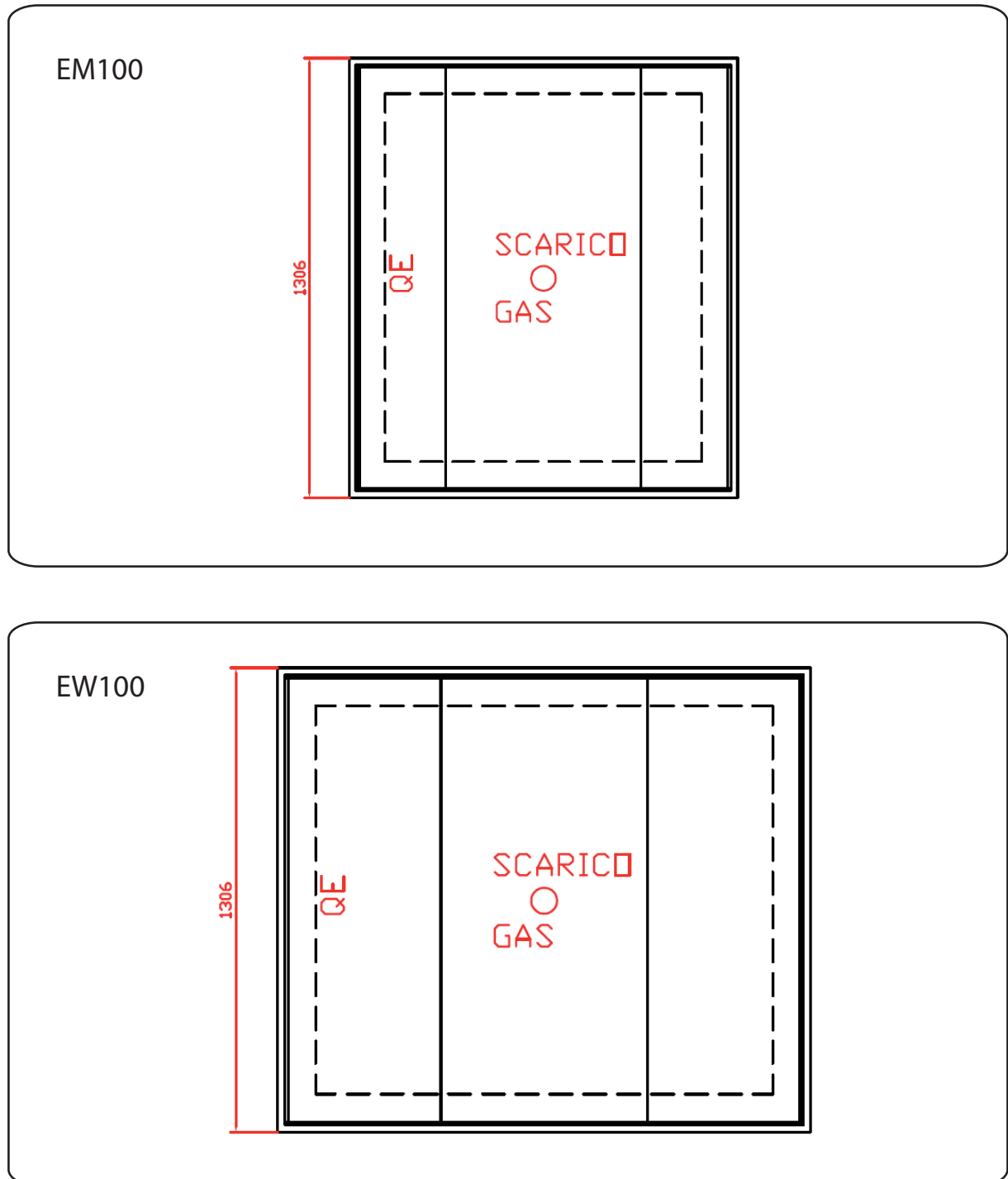


Fig. 4

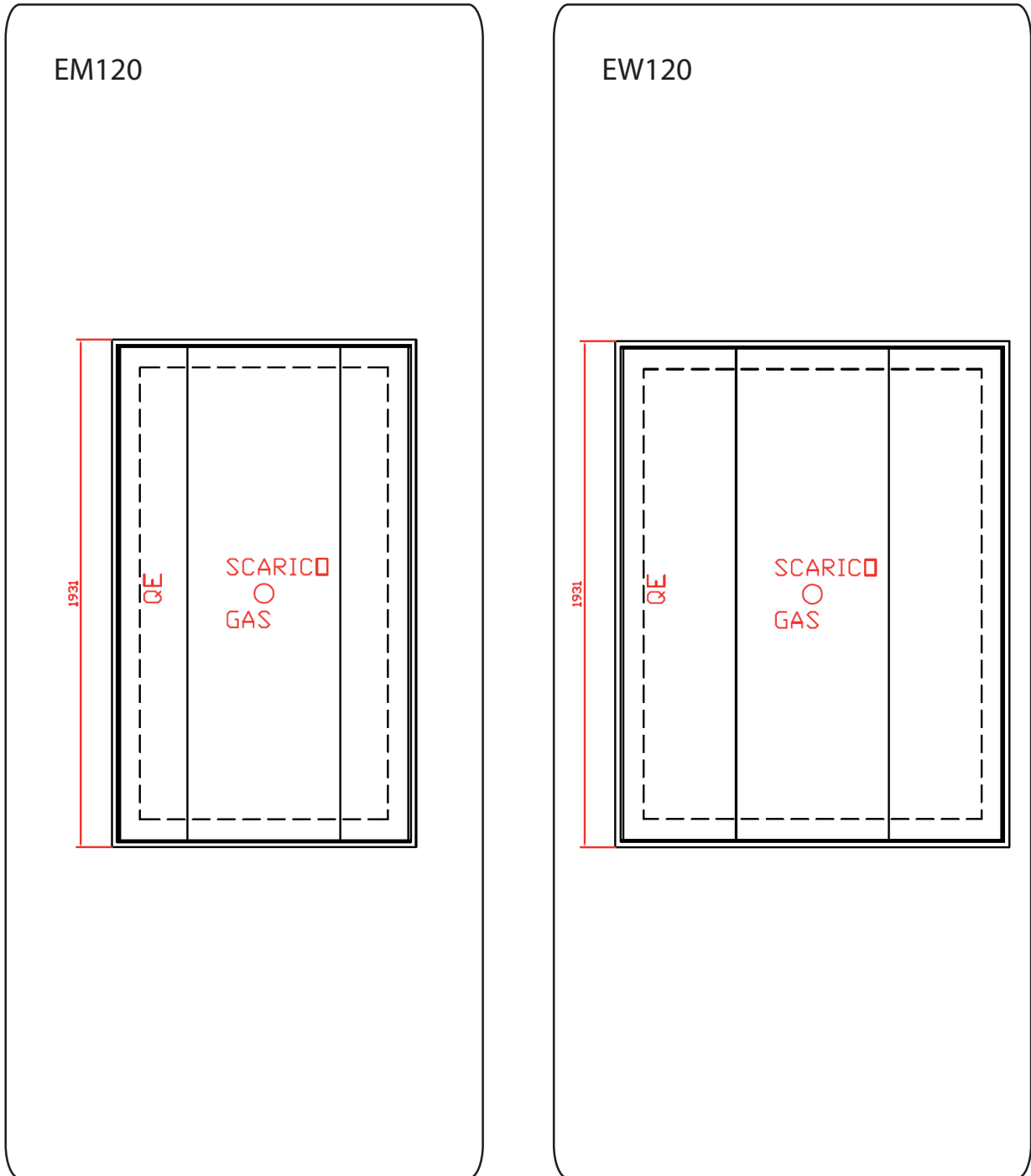


Fig. 5



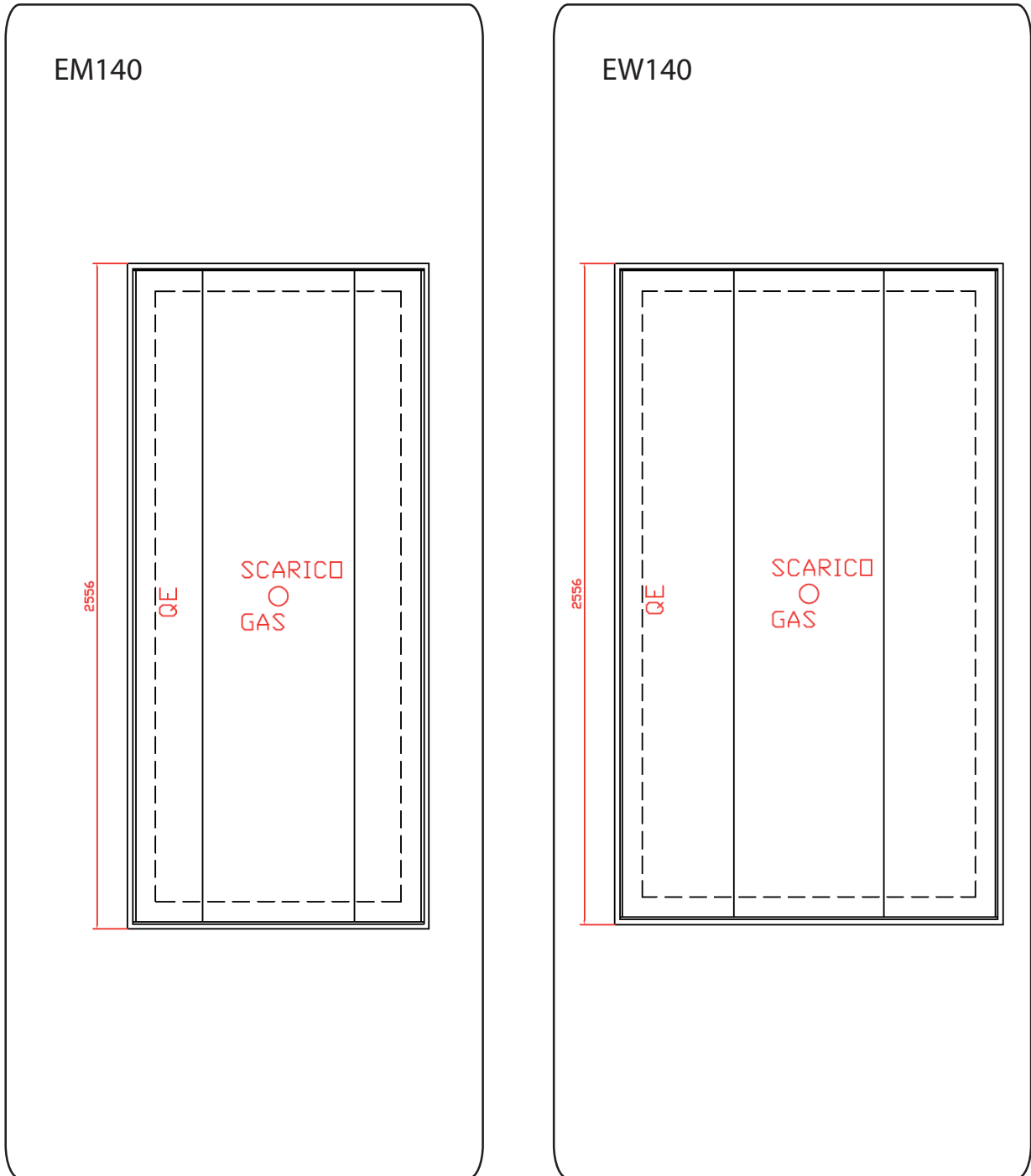


Fig. 6

### 3.2.3 Gewichtstabelle

	EM100	EM100	EM120	EM120	EM140	EM140
	Ohne Aggregat	Mit Aggregat	Ohne Aggregat	Mit Aggregat	Ohne Aggregat	Mit Aggregat
L=1250						
L=1875						
L=2500						

#### Zulässige Lasten

Lange Haltbarkeit Display	1250
Gewicht (Kg)	36

### 3.2.4 Kälteanlage

Bezüglich der technischen Eigenschaften des Kältemittels wird auf das "**Sicherheitsdatenblatt des Kältemittels Kühlmittel**" verwiesen.

### 3.3 Geräuschemissionen

Die vom Hersteller durchgeführten Prüfungen haben unter den von der EU-Richtlinie 89/392/EWG festgelegten Bedingungen einen Schalldruckpegel zwischen 55 und 57 dBA ergeben.

Die Geräusentwicklung hängt auch von der Verkaufsraumtemperatur und bei Möbeln "mit Kühlaggregat" von der Reinigung des Verflüssigers ab.



#### Attenzione

Austritte des Kältemittels R290 sind möglich.

### 3.4 Aufstell- und Betriebsbedingungen

Für einen einwandfreien Betrieb des Produkts prüfen, dass die Klimaklasse des Möbels mit der des Aufstellortes übereinstimmt (siehe unten).

Für den korrekten Betrieb der Möbel "mit Kühlaggregat" ist es erforderlich:

- die Lüftung des Raumes einschließlich Bodenebene auch während der Schließung der Verkaufsstelle zu gewährleisten;
- die Luftschlitze des Verflüssigungssatzes offen zu lassen, d.h. es dürfen keine Waren oder anderen Dinge den Lufteintritt verhindern.

Für die Möbel "ohne Kühlaggregat" ist es erforderlich:

- den externen Verflüssigungssatz vor Umwelteinflüssen geschützt aufzustellen.

Auf jeden Fall ist auf Folgendes zu achten:

- das Möbel so aufstellen, dass es weder direkter Sonnenbestrahlung noch anderen Wärmequellen wie starken Glühlampen, Herden oder Heizkörpern ausgesetzt ist;

- das Möbel fern von Türen, Fenstern und Luftauslässen von Klimaanlage aufstellen, um Luftströme von über 0,2 m/s zu vermeiden.

#### Nota



Eine Erhöhung der Verkaufsraumtemperatur u./o. eine unzureichende Lüftung des Verflüssigungssatzes führen neben einer Verschlechterung des Energieverbrauchs zu Leistungsminderungen des Möbels mit folglich Qualitätseinbuße der ausgestellten Waren.

EMPFOHLENE RAUMTEMPERATUR FÜR ARBEITSWEISE:

Min.15°C

Max.26°C

Relative Feuchtigkeit 60%

### 3.5 Beschreibung der Restrisiken

#### Attenzione

##### SCHNITTGEFAHR



Bei der Reinigung der Wanne nach Entfernung der Auslageböden Acht geben, sich nicht an den Verdampferrippen zu verletzen, die aufgrund der geringen Stärke scharf sein können.

Im Falle von Möbeln "mit Kühlaggregat" bei der Reinigung des Verflüssigers Acht geben, sich nicht an den Verflüssigerrippen zu verletzen, die aufgrund der geringen Stärke scharf sein können.



#### PERSÖNLICHE SCHUTZAUSRÜSTUNGEN

Bei den oben beschriebenen Reinigungsarbeiten müssen Handschuhe getragen werden.

#### Attenzione

##### VERBRENNUNGSGEFAHR



Bei Möbeln mit elektrischer Abtauung Acht geben, sich nicht zu verbrennen, da das Heizelement nach der automatischen Abtauung noch heiß sein könnte.

Bei Wärmetheken mit Infrarot-Lampen Acht geben, sich nicht zu verbrennen, da einige Teile heiß sein können.

#### Attenzione

##### QUETSCHGEFAHR



Bei Möbeln mit Glasaufbau erfolgt die Scheibenöffnung mit Gasdruckfedern, die den Hebevorgang unterstützen und als Sicherung gegen die unbeabsichtigte plötzliche Schließung der Scheiben dienen.

Um Quetschrisiken zu vermeiden, die Funktionstüchtigkeit des Systems regelmäßig prüfen und darauf achten, dass ein höherer Kraftaufwand beim Öffnen der Scheiben auf eine Beeinträchtigung des Hebesystems hinweist.

**Attenzione****GLASBRUCHGEFAHR**

Sämtliche Scheiben der Möbel sind aus Sicherheitsglas, und das Risiko, dass Personen durch ihren Bruch Schaden nehmen, ist sehr gering, da die Splitter dieses Glases nie mehr als 3 cm in der Länge messen.

Im normalen Betriebszustand sind die Scheiben abgesenkt, sodass keine Bruchgefahr durch Herabfallen besteht.

Beim Reinigen des Möbels und beim Einschichten der Ware werden die Scheiben angehoben und dank der Gasdruckfedern in Stellung gehalten.

### 3.6 Schutzvorrichtungen

---

Die Komponenten des Kühlsystems und die Steuerung sind gewöhnlich nicht zugänglich und durch rückseitig am Möbel angebrachte Schließbleche abgedeckt.

**Divieto**

Abgesehen von einschlägigen Wartungsmaßnahmen ist es untersagt, diese Schließbleche zu entfernen bzw. bei offenen oder abgenommenen Schließblechen zu arbeiten.

## 4. Vorbereitung auf den Betrieb

---

### 4.1 Transport, Handling und Aufstellung

---

#### 4.1.1 Anlieferung des Produkts

Das Möbel wird vom Hersteller ab Werk geliefert. Vor der Übergabe an den Spediteur wird das lieferungsgegenständliche Material sorgfältig vom Hersteller kontrolliert.

Der Hersteller haftet daher nicht für Schäden oder Entwendung von Teilen, die sich nach der Übergabe des Möbels an den Spediteur ereignen sollten.

**Nota**

**Die Möbelteile sind in der Regel verpackt; für Teile, die unverpackt sind, muss der Transport entsprechend organisiert werden.**

**Sämtliche Teile, die während des Transports in Bewegung geraten können, müssen gut gesichert werden.**

**Nota**

Bei der Anlieferung des Produkts muss der Kunde:

**prüfen, dass die Lieferung den Auftragsdaten entspricht.**

**sicher stellen, dass das Möbel während des Transports keine Schäden erlitten hat, dass die Verpackung nicht geöffnet wurde und keine Teile fehlen.**

**Bei der Feststellung von Schäden oder fehlenden Teilen Fotos machen und unverzüglich Mitteilung an den Spediteur und den Händler ergehen lassen.**

#### 4.1.2 Handling und Aufstellung

Für die nachfolgend beschriebenen Arbeiten haftet der Kunde, es sei denn, es bestehen anderweitige Vereinbarungen.

Zum Handling des Möbels einen Gabelstapler mit entsprechender Tragkraft verwenden und die in der nachstehenden Abbildung gezeigten Angriffspunkte beachten.

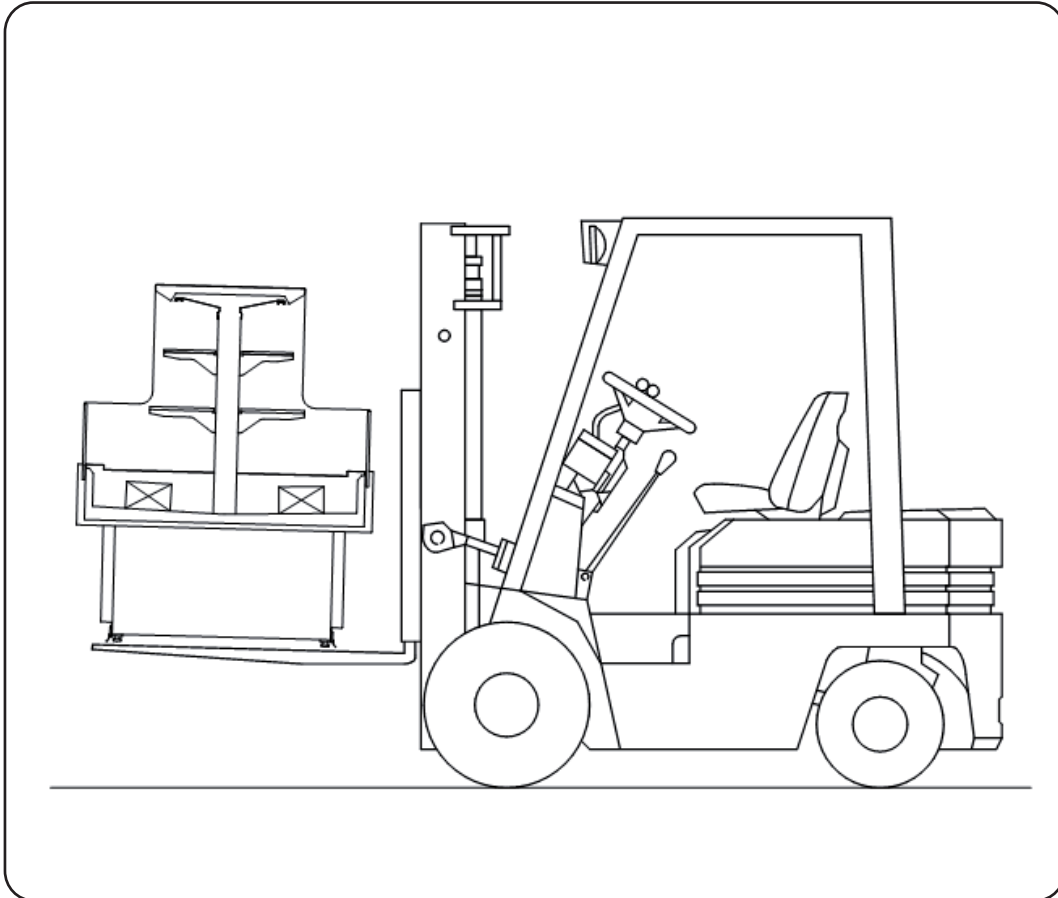


Fig. 7

#### Nota



Jedesmal, wenn das Möbel bewegt werden muss, eine Palette hierzu benutzen.

**Solange das Möbel noch nicht vollständig angehoben ist, kontrollieren, dass es sich im Gleichgewicht befindet.**

**Das Möbel vorsichtig und gleichmäßig (ohne ruckartige Bewegungen) heben.**

Das Möbel einwandfrei horizontal aufstellen; ggf. auf die Stellfüße einwirken, um das Möbel unter Zuhilfenahme einer Wasserwaage zu nivellieren. Es muss perfekt waagrecht sein, damit es korrekt funktioniert, d.h. insbesondere das Tauwasser problemlos ablaufen kann und laute Motorvibrationen verhindert werden.

Bei Möbeln mit Tauwasserauffangbehälter prüfen, dass dieser so positioniert ist, dass der Anschluss des Ablaufs an die Abwasserableitung des Aufstellortes möglich ist.

## 4.2 Auspacken des Produkts und Entsorgung der Verpackungsmaterialien

---

**Für die nachfolgend beschriebenen Arbeiten haftet der Kunde, es sei denn, es bestehen anderweitige Vereinbarungen.**

Die Verpackung erst entfernen, nachdem das Möbel aufgestellt wurde.

Die Entsorgung der Verpackungsmaterialien muss unter Beachtung der einschlägig geltenden Vorschriften erfolgen.

## 4.3 Montage

---

**Für die nachfolgend beschriebenen Arbeiten haftet der Kunde, es sei denn, es bestehen anderweitige Vereinbarungen.**

## 4.4 Demontage und Wiederausammenbau

---

**Wenn das Möbel umgestellt werden soll, haftet der Kunde für die Demontage und den Wiederausammenbau.**

Der Kunde kann den entsprechenden Service beim Händler beantragen.

## 4.5 Verankerung

---

Das in dieser Betriebsanleitung beschriebene Möbel ruht auf Stellfüßen und erfordert daher keine Bodenverankerung.

## 4.6 Anschlüsse

---

**Für die nachfolgend beschriebenen Arbeiten haftet der Kunde, es sei denn, es bestehen anderweitige Vereinbarungen.**

### 4.6.1 Anschluss an einen externen Verflüssigungssatz

Der Anschluss an einen externen Verflüssigungssatz betrifft nur Möbel "ohne Kühlaggregat".



#### **Tecnico qualificato**

Der Anschluss und die erste Inbetriebnahme müssen durch einen Kältetechniker erfolgen.

Bezüglich der Position der Kältemittelleitungen wird auf das Lay-out verwiesen.

### 4.6.2 Elektrischer Anschluss

Das Möbel muss an eine elektrische Versorgung angeschlossen werden, deren Impedanz weniger als 0,228 Ohm misst.

Netzstromversorgung, Frequenz und Spannung müssen den Angaben am Typschild des Möbels entsprechen. Beim Anlauf des Verdichters muss die Nennversorgungsspannung innerhalb des Toleranzbereichs von  $\pm 10\%$  liegen.

Es empfiehlt sich die Installation eines allpoligen Trennschalters (Klasse C oder D) vor der Steckdose.

Darüber hinaus muss zwischen elektrischer Anlage des Möbels und Netzsteckdose lt. gesetzlicher Vorschrift ein Fehlerstrom-Schutzschalter mit einer Empfindlichkeit von 30 mA eingebaut werden.

**Attenzione****Das Möbel muss geerdet werden.**

Bei Möbeln "mit Kühlaggregat" vor dem Netzanschluss prüfen, dass der Trennschalter in geöffneter Position ist, d.h. auf 0, OFF oder Grün steht. Dann erst den Stecker an die Steckdose schließen und den Schalter schließen.

**4.6.3 Anschluss an das Abwasserrohrnetz**

Der Anschluss an das Abwasserrohrnetz ist erforderlich, wenn das Möbel mit einem Auffangbehälter für das in der Wanne entstehende Tauwasser ausgestattet ist. In diesem Fall ist der Tauwasserablauf an die Abwasserableitung des Aufstellortes anzuschließen.

**4.7 Inbetriebnahme**

---

**4.7.1 Einstellungen**

Die Einstellungen der ersten Inbetriebnahme werden im Werk des Herstellers während der Abnahme durchgeführt.

Die Setup-Werte der Betriebsparameter sind in der **Parameterliste** unter angegeben.

Zwecks Änderung besagter Parameter wird auf die beiliegende "**Betriebsanleitung der Carel Steuerung**" verwiesen.

**Um die Tasten zu konfigurieren oder die Beschreibung zu sehen verwenden Sie die manuelle Beschreibung der elektronische Steuerung.**

**4.8 Stillstand und Wiederinbetriebnahme**

---

Für längere Stillstandszeiten und Wiederinbetriebnahme des Möbels sind keine besonderen Maßnahmen zu beachten.

---

## 5. Gebrauchsanweisungen

---

Für die nachfolgend beschriebenen Maßnahmen und Arbeiten haftet der Kunde.

### 5.1 Korrekter Gebrauch

---

#### Nota

Beim Gebrauch des Möbels die im Rahmen des HACCP-Systems geltenden Vorschriften genau befolgen, vor allem in Bezug auf:



persönliche Hygiene aller Mitarbeiter, die mit der Logistik und Handhabung der Lebensmittel befasst sind;

Anlagenhygiene;

Transport der Lebensmittel;

Aufrechterhaltung der Kühlkette;

Lagerung der Lebensmittel.

#### Nota

Insbesondere



müssen die Lebensmittel bei einer Temperatur aus dem Lager kommen, die sich der Lagerungstemperatur nähert, und unverzüglich ins Möbel geschichtet werden.

Werden Lebensmittel, deren Temperatur höher als die des Möbels ist, eingeschichtet, führt dies zu einer Verschlechterung der Betriebsbedingungen und mitunter zu einer Beeinträchtigung des Qualitätszustandes der bereits ausgestellten Ware.

Für den einwandfreien Betrieb des Möbels ist es erforderlich, die Produkte so anzuordnen, dass die Zirkulation der kalten Luft nicht behindert wird.

#### Nota



Bei den Möbeln mit Glasaufbau die Scheiben vollständig hochheben und nur so lange geöffnet lassen, als dies für das Ein- und Ausräumen der Ware oder die Reinigung des Möbels notwendig ist. Die eingebauten Gasdruckfedern unterstützen den Hebevorgang und dienen als Sicherung gegen das Herabfallen der Scheiben.

Bei den Möbeln, die mit Türen ausgestattet sind, diese nur so lange öffnen, als dies für das Ein- und Ausräumen der Ware erforderlich ist, damit die Betriebstemperatur nicht übermäßig steigt.

### 5.2 Zu unterlassender Fehlgebrauch

---

#### Divieto



Keine niedrigeren als für die Kälteklasse des Möbels vorgesehenen Temperaturen einstellen; es würde dies keinen Nutzen, den Verdampfer jedoch zum Aussetzen bringen.

Nicht über die Stapelhöhe hinaus Ware einschichten, da dies zur Vereisung des Verdampfers führen und auch die thermischen Bedingungen für die korrekt ausgestellten Produkte verschlechtern kann.

Keine Waren oder anderen Dinge auf das Luftansauggitter vorne am Auslageboden legen.



### 5.3 Betriebsgrenzen

---

EMPFOHLENE RAUMTEMPERATUR FÜR ARBEITSWEISE:

Min.15°C

Max.26°C

Relative Feuchtigkeit 60%

### 5.4 Bedienungen

---

Die Bedienungen des Möbels, die in den Kompetenzbereich des Kunden fallen, sind:

- *Einschaltung;*
- *manuell betätigte Abtauung des Verdampfers;*
- *Einstellung des Temperatursollwertes;*
- *regelmäßige Reinigung und Wartung;*
- *Ausschaltung.*

Näheres zu den genannten Bedienungen ist der beiliegenden "**Betriebsanleitung der Steuerung**" zu entnehmen.

#### 5.4.1 Manuell betätigte Abtauung

Da Vereisungen an der Verdampferoberfläche die korrekte Luftzirkulation behindern, ist das Möbel zu deren Beseitigung mit einem automatischen Abtausystem ausgestattet, dessen tägliche Schaltheufigkeit während der Herstellerabnahme voreingestellt wird.

Wenn im Bereich des Kaltluftauslasses eine ungewöhnliche Minderung des Luftstroms festgestellt wird, kann der Abtauvorgang von Hand ausgelöst werden.

---

## 6. Wartungsanweisungen

---

### 6.1 Allgemeine Hinweise

---

Die hierin beschriebenen Arbeiten verstehen sich als regelmäßig vorzunehmende vorbeugende Wartungsmaßnahmen, **für die der Kunde haftet**..

Die **großen Wartungen** sind Fachtechnikern vorbehalten.

### 6.2 Regelmäßige Reinigung

---



#### **Attenzione**

Bevor mit der Reinigung begonnen wird, den Netzstecker des Möbels abziehen.

**Zur Reinigung des Möbels:**

- **Täglich** die Außenumgebung des Ausstellbereichs mit Wasser und neutralem Reinigungsmittel säubern und sorgfältig mit einem weichen Lappen trockenreiben.

- **Wöchentlich** sowohl den Auslageboden als auch den Wannensboden wie beschrieben nass reinigen.

**Divieto**

Es ist strengstens untersagt, zur Reinigung säure- oder ammoniakhaltige Mittel zu verwenden.

**Attenzione**

Bei der Reinigung nach Entfernen der Auslageböden Acht geben, sich nicht an den Verdampferrippen zu verletzen, die aufgrund der geringen Stärke scharf sein können.

**Zur Reinigung des Verflüssigers:**

- **Täglich** den Tauwasserauffangbehälter leeren.
- **Zumindest einmal im Monat** mit einem Staubsauger und einem Pinsel mit harten Borsten reinigen. Ein schmutziger Verflüssiger reduziert die Motorleistungen, was zu einem höheren Energieverbrauch führt.



Sowohl bei der Reinigung des Möbels als auch bei der Reinigung des Verflüssigers Handschuhe tragen.

## 6.3 Vorbeugende Wartung

---

### 6.3.1 Kontrolle des Hebesystems

**Tecnico qualificato**

Bei Möbeln mit Glasaufbau **zumindest einmal im Jahr** die einwandfreie Funktion des Scheibenhebesystems kontrollieren.

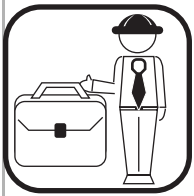
## 6.4 Große Wartung

---

Die Wartungsarbeiten an den Teilen, aus denen sich die Kälteanlage zusammensetzt (Kompressor, Kondensator, Ventilatoren, Verdampfer, thermostatisches und kapillares Ventil) fallen unter die große Wartung.

## 6.5 Stördiagnose/Problembehebung

---



### Tecnico qualificato

Wiederinbetriebsetzungs- bzw. Reparaturmaßnahmen müssen von einem Kältetechniker durchgeführt werden.

Es wird diesbezüglich auf die beiliegende "**Betriebsanleitung der Steuerung**" verwiesen.

Die Steuerung gestattet die Verwaltung von Betriebsanzeigen, Alarmmeldungen mit entsprechender Beschreibung und Modalitäten der Wiederinbetriebsetzung.

## 7. Anweisungen für die endgültige Außerbetriebnahme und Entsorgung

---

Sicherstellen, dass jedes Teil des Möbels den im Benutzerland geltenden Vorschriften entsorgt wird.

Insbesondere ist hierbei auf die nachstehend genannten Materialien zu achten, mit deren Verwertung bzw. Entsorgung autorisierte Fachbetriebe zu beauftragen sind:

- *thermische Isolierungen;*
- *Kältemittel;*
- *elektrische und elektronische Komponenten.*



### Divieto

Das Kältemittel ist biologisch nicht einfach abbaubar.

Es ist untersagt, das Kältemittel in Grundwasser, Flüsse, Kanäle oder Erdböden abzulassen.



### Attenzione

Vor allem die Entsorgung des Kältemittels ist gefährlich.

Nur der Fachpersonal darf den Eingriff durchführen. Bitte kein Teil des Kühlkreislauf durchlöchern oder aufschneiden, bevor das Gas vom Kreislauf aufgenommen ist.

## 8. Anlagen

---

### 8.1 Bezug auf Handbücher diverser Lieferanten

---

Gebrauchsanweisungen der Steuerung: im Anhang.

Schaltplan: Anhang.

### 8.2 Gemässheitsbescheinigung im Anhang

---

NordCap GmbH & Co. KG

Thalendorststraße 15  
D-28307 Bremen

Telefon: +49 421 48557-0  
Telefax: +49 421 488650

E-Mail: [info\(at\)nordcap.de](mailto:info@nordcap.de)

