

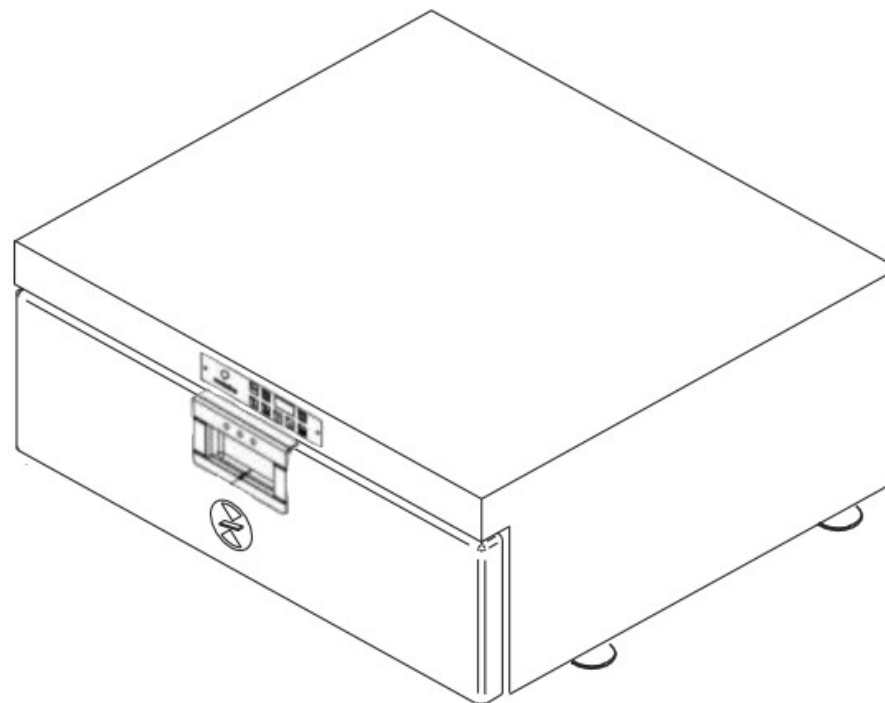
Model / Type:

**HSW001E - HSW001ER**

**HSW011E - HSH011ER**

**CSD001E - CSD001ER**

**CSD011E - CSD011ER**



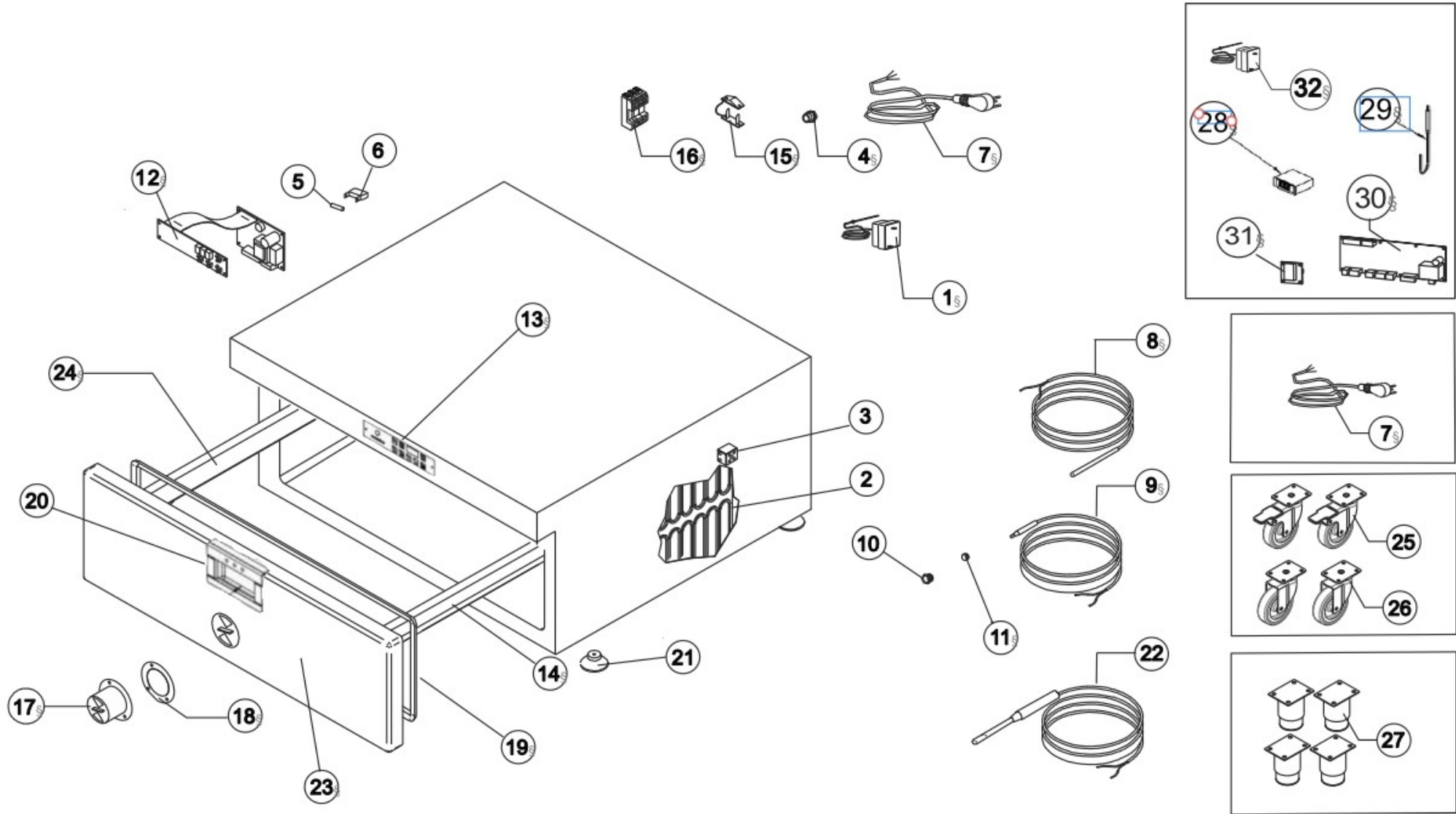
La Casa costruttrice declina ogni responsabilità per le possibili inesattezze contenute nel presente Manuale imputabili ad errori di stampa o trascrizione. Si riserva il diritto di apportare ai propri prodotti quelle modifiche che ritenesse necessarie o utili, senza pregiudicarne le caratteristiche essenziali. È vietata la riproduzione o fotocopiatura, anche parziale, di testi o immagini del presente manuale, senza la preventiva autorizzazione della Ditta costruttrice. <01.06.2004>.

The manufacturer accepts no liability for any inaccuracies in this manual attributable to printing or copying errors. We reserve the right to modify our products as we deem fit, without impairing their basic features. The reproduction or copying of any part of this manual by any means whatsoever is strictly forbidden unless authorized previously in writing by the manufacturer. <01.06.2004>

El fabricante declina cualquier responsabilidad por los errores de impresión o transcripción de este documento. Asimismo se reserva el derecho de introducir en sus productos todas la modificaciones que considere necesarias o pertinentes sin alterar las características esenciales de los mismos. Prohibida la reproducción total o parcial por cualquier medio de textos o imágenes del presente manual sin previa autorización escrita del fabricante. <01.06.2004>

Le constructeur décline toute responsabilité pour les erreurs possibles contenues dans le pages de ce manuel pour cause d'impression ou de transcription erronées. Le constructeur se réserve la faculté d'apporter à ses produits les modification qu'il jugera nécessaires ou utiles, sans préjudice de leurs caractéristique essentielles. La reproduction, même partielle, par tout moyen, compris la photocopie, d'images ou de textes contenus dans le présent manuel est interdite, sauf autorisation préalable écrite di Constructeur. <01.06.2004>

Der Hersteller haftet nicht für eventuelle Ungenauigkeiten dieser Bedienungsanleitung infolge Druck- oder Abschriftsfehlern. Er behält sich das Recht vor, ohne Veränderung der wesentlichen Produktmerkmale die als notwendig oder nützlich erachteten Änderungen an seinen Produkten durchzuführen. Vervielfältigung oder Fotokopieren, auch teilweise, von Textstellen oder Abbildungen dieser Bedienungsanleitung ohne vorherige Genehmigung des Herstellers ist untersagt. <01.06.2004>



VERSIONE STANDARD / STANDARD VERSION / VERSION ESTANDAR / VERSION STANDARD / STANDARDVERSION										
POS.	COD.	HSW001E	HSW001ER	HSW011E	HSW011ER	DESCRIZIONE	DESCRIPTION	DESCRIPCION	DESCRIPTION	BESCHREIBUNG
1	34102880	1	1	1	1	TERMOSTATO DI SICUREZZA 270°C	SAFETY THERMOSTAT 270°C	TERMOSTATO SEGURIDAD 270°C	SAFETY THERMOSTAT 270°C	SAFETY THERMOSTAT 270°C
2 (*)	34302710	1	1	--	--	RESISTENZA HSW-CSD001E	HEATING ELEMENT HSW-CSD001E	RESISTENCIA HSW-CSD001E	RESISTANCE HSW-CSD001E	HEIZKOERPER HSW-CSD001E
	R3500080	--	--	1	1	RESISTENZA HSW-CSD011E	HEATING ELEMENT HSW-CSD011E	RESISTENCIA HSW-CSD011E	RESISTANCE HSW-CSD011E	HEIZKOERPER HSW-CSD011E
3	34201820	1	1	1	1	MORSETTO 10mm <sup>2</sup> CERAMICA	CERAMIC CLAMP 10mm <sup>2</sup>	BORNE 10mm <sup>2</sup> CERÁMICA	BORNE 10mm <sup>2</sup> CÉRAMIQUE	CERANKLEMME 10mm <sup>2</sup>
4	34204040 + 34204050	1	--	1	--	PRESSACAVO PG 11 + DADO	CABLE GLAND PG 11 + NUT	PASACABLE PG 11 + TUERCA	RONDELLE FIXATION PG 11 + ECROU	ENTZUGLASTUNG PG 11 + MUTTER
	34201360 + 34201370	--	1	--	1	PRESSACAVO PG 21 + DADO	CABLE GLAND PG 21 + NUT	PASACABLE PG 21 + TUERCA	RONDELLE FIXATION PG 21 + ECROU	ENTZUGLASTUNG PG 21 + MUTTER
5	34201890	1	1	1	1	FUSIBILE 5x20F 5A	FUSE 5x20F 5A	FUSIBLE 5x20F 5A	FUSIBLE 5x20F 5A	SCHMELZSICHERUNG 5x20F 5A
6	34202910	1	1	1	1	PORTAFUSIBILE	FUSE CARRIER	PORTAFUSIBILE	PORTE-FUSIBLE	SICHERUNGSHALTER
7	34207020	1	1	1	1	CAVO ALIM. CON SPINA SHUKO	POWER CABLE WITH SHUKO PLUG	CLAVIJA DE ENCHUFE	PRISE	STECKER
8 (*)	34102730	1	--	1	--	SONDA RESISTENZA PT100 Ø3x80mm L=1500mm	HEATING ELEMENT PROBE PT100 Ø3x80mm L=1500mm	SONDA RESISTENCIA PT100 Ø3x80mm L=1500mm	SONDE RESISTENCE PT100 Ø3x80mm L=1500mm	FUEHLER HEIZKOERPER PT100 Ø3x80mm L=1500mm
	34102720	--	1	--	1	SONDA RESISTENZA PT100 Ø3x80mm L=3000mm	HEATING ELEMENT PROBE PT100 Ø3x80mm L=3000mm	SONDA RESISTENCIA PT100 Ø3x80mm L=3000mm	SONDE RESISTENCE PT100 Ø3x80mm L=3000mm	FUEHLER HEIZKOERPER PT100 Ø3x80mm L=3000mm
9 (*)	34102230	1	--	1	--	SONDA CAMERA PT100 Ø6mm L=1500mm	CHAMBER PROBE PT100 Ø6mm L=1500mm	SONDA CAMARA PT100 Ø6mm L=1500mm	SONDE CAMERA PT100 Ø6mm L=1500mm	FUEHLER PT100 Ø6mm L=1500mm
	34102260	--	1	--	1	SONDA CAMERA PT100 Ø6mm L=3000mm	CHAMBER PROBE PT100 Ø6mm L=3000mm	SONDA CAMARA PT100 Ø6mm L=3000mm	SONDE CAMERA PT100 Ø6mm L=3000mm	FUEHLER PT100 Ø6mm L=3000mm
10 (*)	32100450	1	1	1	1	DADO X SONDA CAMERA	NUT FOR CHAMBER PROBE	TUERCA PARA SONDA CAMARA	ÉCROU POUR SONDE CAMERA	MUTTER FÜR SONDE
11 (*)	32100460	1	1	1	1	OGIVA X SONDA CAMERA	NOSE CONE FOR CHAMBER PROBE	OJIVA PARA SONDA CAMARA	CÔNE DE NEZ POUR SONDE CAMERA	BUGSPITZE FÜR KERNTemperaturfühler
12 (*)	35100220	1	1	1	1	SCHEDA ELETTRONICA 4 TASTI	CONTROL PANEL P.C. BOARD 4 KEYS	PLACA 4 PULSADORES	FICHE PANNEAU COMMANDES 4 TOUCHES	TASTATURPLATINE 4 TASTEN
13	.....	1	1	1	1	MASCHERINA 4 TASTI	PLATE 4 KEYS	PLACA 4 PULSADORES	PLAQUE 4 TOUCHES	BEDIENUNGSFOLIE 4 TASTEN
14	33200860	--	--	1	1	GUIDA CASSETTI (COPPIA) HSW/CSD 011-012-013 E	DRAWER GUIDES (PAIR) HSW/CSD 011-012-013 E	GUIAS CAJONES (PAR) HSW/CSD 011-012-013 E	COULISSEUX DE TIROIRS (PAIR) HSW/CSD 011-012-013 E	SCHUBLADENFUHRUNGEN (PAAR) HSW/CSD 011-012-013 E
	33201210	1	1	--	--	GUIDA CASSETTI (COPPIA) HSW/CSD 001-002-003 E	DRAWER GUIDES (PAIR) HSW/CSD 001-002-003 E	GUIAS CAJONES (PAR) HSW/CSD 001-002-003 E	COULISSEUX DE TIROIRS (PAIR) HSW/CSD 001-002-003 E	SCHUBLADENFUHRUNGEN (PAAR) HSW/CSD 001-002-003 E
15	34204020	1	1	1	1	FERMACAVO PA268	CABLE GLAND PA268	PASACABLE PA268	RONDELLE FIXATION PA268	ENTZUGLASTUNG PA268

16	34204030	1	1	1	1	MORSETTIERA 3 POLI	TERMINAL BOARD	REGLETERA	BORNIER	KLEMMLEISTE
17	R3500285	1	1	1	1	SFIATO COMPLETO	DAMPER SYSTEM	RESPIRADERO COMPLETO	SORTIE EVAPORATION	DAMPFABLASS
18	23204540	1	1	1	1	GUARNIZIONE SFIATO	GASKET	JUNTA	JOINT	RINGDICHTUNG
19 (*)	R3500184	1	1	--	--	GUARNIZIONE PORTA CASSETTO HSW/CSD 001-002-003 E	DRAWER GASKET HSW/CSD 001-002-003 E	JUNTA PUERTA CAJÓN HSW/CSD 001-002-003 E	JOINT PORTE TIROIR HSW/CSD 001-002-003 E	SCHUBLADE-TUERDICHTUNG HSW/CSD 001-002-003 E
	R3500183	--	--	1	1	GUARNIZIONE PORTA CASSETTO HSW/CSD 011-012-013 E	DRAWER GASKET HSW/CSD 11-12-13 E	JUNTA PUERTA CAJÓN HSW/CSD 11-12-13 E	JOINT PORTE TIROIR HSW/CSD 11-12-13 E	SCHUBLADE-TUERDICHTUNG HSW/CSD 11-12-13 E
20	23105390 + 23105400	1	1	1	1	MANIGLIA PORTA	DOOR HANDLE	MANETA	POIGNÉ	GRIFF
21	33100280	4	--	4	--	PIEDINO A VENTOSA RM 031 E	SUCTION FOOT RM 031 E	PATA CON VENTOSA RM 031 E	PIED A VENTOUSE RM 031 E	FUSS MIT SAUGKOPF RM 031 E
23	R0500487	1	1	--	--	CASSETTO COMPLETO CON SFIATO HSW/CSD 001-002-003 E	COMPLETE DRAWER WITH VENT HSW/CSD 001-002-003 E	CAJÓN COMPLETO CON VENTILACIÓN HSW/CSD 001-002-003 E	TIROIR COMPLET AVEC VENTILATION HSW/CSD 001-002-003 E	KOMPLETTE SCHUBLADE MIT VENT HSW/CSD 001-002-003 E
	R0500470	--	--	1	1	CASSETTO COMPLETO CON SFIATO HSW/CSD 011-012-033 E	COMPLETE DRAWER WITH VENT HSW/CSD 011-012-033 E	CAJÓN COMPLETO CON VENTILACIÓN HSW/CSD 011-012-033 E	TIROIR COMPLET AVEC VENTILATION HSW/CSD 011-012-033 E	KOMPLETTE SCHUBLADE MIT VENT HSW/CSD 011-012-033 E
24	R0500488	1	1	--	--	TELAIO COMPLETO CASSETTO HSW/CSD 001-002-003 E	COMPLETE DRAWER FRAME HSW/CSD 001-002-003 E	ESTRUCTURA DE CAJÓN COMPLETA HSW/CSD 001-002-003 E	CADRE DE TIROIR COMPLET HSW/CSD 001-002-003 E	KOMPLETTER SCHUBLADENRAHMEN HSW/CSD 001-002-003 E
	R0500471	--	--	1	1	TELAIO COMPLETO CASSETTO HSW/CSD 011-012-013 E	COMPLETE DRAWER FRAME HSW/CSD 011-012-033 E	ESTRUCTURA DE CAJÓN COMPLETA HSW/CSD 011-012-033 E	CADRE DE TIROIR COMPLET HSW/CSD 011-012-033 E	KOMPLETTER SCHUBLADENRAHMEN HSW/CSD 011-012-033 E

(\*) parti di ricambio consigliate / suggested spare parts / partes sugeridas / pièces détachées recommandées / empfohlene Teile

OPTIONAL Wi-Fi / Wi-Fi OPCIONAL / OPTION Wi-Fi / Wi-Fi (SONDERZUBEHÖR)								
POS.	COD.	HSW001E	HSW011E	DESCRIZIONE	DESCRIPTION	DESCRIPCIONES	DESCRIPTION	BESCHREIBUNG
12 (*)	R3500331	-1	-1	SCHEDA ELETTRONICA 4 TASTI	CONTROL PANEL P.C. BOARD 4 KEYS	PLACA 4 PULSADORES	FICHE PANNEAU COMMANDES 4 TOUCHES	TASTATURPLATINE 4 TASTEN
8 (*)	34102730	-1	-1	SONDA RESISTENZA PT100 L=1500mm d.3x80	HEATING ELEMENT PROBE PT100 L=1500mm d.3x80	SONDA RESISTENCIA PT100 L=1500mm d.3x80	SONDE DE RÉSIDENCE PT100 L=1500mm d.3x80	WIDERSTANDSFÜHLER PT100 L=1500mm d.3x80
9 (*)	34102230	-1	-1	SONDA CAMERA PT100 Ø6mm L=1500mm	CHAMBER PROBE PT100 Ø6mm L=1500mm	SONDA CAMARA PT100 Ø6mm L=1500mm	SONDE DE CHAMBRE PT100 Ø6mm L=1500mm	KAMMERSONDE PT100 Ø6mm L=1500mm
28 (*)	55000181	1	1	CONTROLLO ELETTRONICO Wi-Fi	Wi-Fi ELECTRONIC CONTROL	CONTROL ELECTRONICO Wi-Fi	CONTRÔLE ELECTRONIQUE Wi-Fi	ELEKTRONISCHE KONTROLLE Wi-Fi
29 (*)	R3500378	1	1	SONDA CAMERA PTC Ø6mm L=3000mm	CHAMBER PROBE PTC Ø6mm L=3000mm	SONDA CAMARA PTC Ø6mm L=3000mm	SONDE DE CHAMBRE PTC Ø6mm L=3000mm	KAMMERSONDE PTC Ø6mm L=3000mm
30 (*)	55000182	1	1	SCHEDA BASE WIFI EVCO	PC BOARD Wi-Fi	PIZARRA ELECTRONICA Wi-Fi	CARTE DE BASE EVCO WI-FI	EVCO WI-FI BASIC-KARTE
31 (*)	35100520	1	1	ANTENNA WIFI 2.4 GHZ	ANTENNA WIFI 2.4 GHZ	ANTENA WIFI 2.4GHZ	ANTENNE WIFI 2.4GHZ	ANTENNE WIFI 2,4 GHZ
32 (*)	55000155	1	1	TERMOSTATO REGOLAZIONE RESISTENZE	HEATING ELEMENT REGULATION THERMOSTAT	TERMOSTATO REGULATION RESISTENCIA	RÉSISTANCES DE RÉGLAGE DU THERMOSTAT	THERMOSTAT-EINSTELLWIDERSTÄNDE

(\*) parti di ricambio consigliate / suggested spare parts / partes sugeridas / pièces détachées recommandées / empfohlene Teile

**VERSIONE STANDARD / STANDARD VERSION / VERSION ESTANDARD / VERSION STANDARD / STANDARDVERSION**

POS.	COD.	CSD001E	CSD001ER	CSD011E	CSD011ER	DESCRIZIONE	DESCRIPTION	DESCRIPCION	DESCRIPTION	BESCHREIBUNG
1	34102880	1	1	1	1	TERMOSTATO DI SICUREZZA 270°C	SAFETY THERMOSTAT 270°C	TERMOSTATO SEGURIDAD 270°C	SAFETY THERMOSTAT 270°C	SAFETY THERMOSTAT 270°C
2 (*)	34302710	1	1	--	--	RESISTENZA HSW-CSD001E	HEATING ELEMENT HSW-CSD001E	RESISTENCIA HSW-CSD001E	RESISTANCE HSW-CSD001E	HEIZKOERPER HSW-CSD001E
	R3500080	--	--	1	1	RESISTENZA HSW-CSD011E	HEATING ELEMENT HSW-CSD011E	RESISTENCIA HSW-CSD011E	RESISTANCE HSW-CSD011E	HEIZKOERPER HSW-CSD011E
3	34201820	1	1	1	1	MORSETTO 10mm <sup>2</sup> CERAMICA	CERAMIC CLAMP 10mm <sup>2</sup>	BORNE 10mm <sup>2</sup> CERÁMICA	BORNE 10mm <sup>2</sup> CÉRAMIQUE	CERANKLEMME 10mm <sup>2</sup>
4	34204040 + 34204050	1	--	1	--	PRESSACAVO PG 11 + DADO	CABLE GLAND PG 11 + NUT	PASACABLE PG 11 + TUERCA	RONDELLE FIXATION PG 11 + ECROU	ENTZUGLASTUNG PG 11 + MUTTER
	34201360 + 34201370	--	1	--	1	PRESSACAVO PG 21 + DADO	CABLE GLAND PG 21 + NUT	PASACABLE PG 21 + TUERCA	RONDELLE FIXATION PG 21 + ECROU	ENTZUGLASTUNG PG 21 + MUTTER
5	34201890	1	1	1	1	FUSIBILE 5x20F 5A	FUSE 5x20F 5A	FUSIBLE 5x20F 5A	FUSIBLE 5x20F 5A	SCHMELZSICHERUNG 5x20F 5A
6	34202910	1	1	1	1	PORTAFUSIBILE	FUSE CARRIER	PORTAFUSIBILE	PORTE-FUSIBLE	SICHERUNGSHALTER
7	34207020	1	1	1	1	CAVO ALIM. CON SPINA SHUKO	POWER CABLE WITH SHUKO PLUG	CLAVIJA DE ENCHUFE	PRISE	STECKER
8 (*)	34102730	1	--	1	--	SONDA RESISTENZA PT100 Ø3x80mm L=1500mm	HEATING ELEMENT PROBE PT100 Ø3x80mm L=1500mm	SONDA RESISTENCIA PT100 Ø3x80mm L=1500mm	SONDE RESISTENCE PT100 Ø3x80mm L=1500mm	FUEHLER HEIZKOERPER PT100 Ø3x80mm L=1500mm
	34102720	--	1	--	1	SONDA RESISTENZA PT100 Ø3x80mm L=3000mm	HEATING ELEMENT PROBE PT100 Ø3x80mm L=3000mm	SONDA RESISTENCIA PT100 Ø3x80mm L=3000mm	SONDE RESISTENCE PT100 Ø3x80mm L=3000mm	FUEHLER HEIZKOERPER PT100 Ø3x80mm L=3000mm
9 (*)	34102230	1	--	1	--	SONDA CAMERA PT100 Ø6mm L=1500mm	CHAMBER PROBE PT100 Ø6mm L=1500mm	SONDA CAMARA PT100 Ø6mm L=1500mm	SONDE CAMERA PT100 Ø6mm L=1500mm	FUEHLER PT100 Ø6mm L=1500mm
	34102260	--	1	--	1	SONDA CAMERA PT100 Ø6mm L=3000mm	CHAMBER PROBE PT100 Ø6mm L=3000mm	SONDA CAMARA PT100 Ø6mm L=3000mm	SONDE CAMERA PT100 Ø6mm L=3000mm	FUEHLER PT100 Ø6mm L=3000mm
10 (*)	32100450	1	1	1	1	DADO X SONDA CAMERA	NUT FOR CHAMBER PROBE	TUERCA PARA SONDA CAMARA	ÉCROU POUR SONDE CAMERA	MUTTER FÜR SONDE
11 (*)	32100460	1	1	1	1	OGIVA X SONDA CAMERA	NOSE CONE FOR CHAMBER PROBE	OJIVA PARA SONDA CAMARA	CÔNE DE NEZ POUR SONDE CAMERA	BUGSPITZE FÜR KERNTEMPERATURFÜHLER
12 (*)	35100220	1	1	1	1	SCHEDA ELETTRONICA 8 TASTI	CONTROL PANEL P.C. BOARD 8 KEYS	PLACA 8 PULSADORES	FICHE PANNEAU COMMANDES 8 TOUCHES	TASTATURPLATINE 8 TASTEN
13	.....	1	1	1	1	MASCHERINA 8 TASTI	PLATE 8 KEYS	PLACA 8 PULSADORES	PLAQUE 8 TOUCHES	BEDIENUNGSFOLIE 8 TASTEN
14	33200860	--	--	1	1	GUIDA CASSETTI (COPPIA) HSW/CSD 011-012-013 E	DRAWER GUIDES (PAIR) HSW/CSD 011-012-013 E	GUIAS CAJONES (PAR) HSW/CSD 011-012-013 E	COULISSEAUX DE TIROIRS (PAIR) HSW/CSD 011-012-013 E	SCHUBLADENFUHRUNGEN (PAAR) HSW/CSD 011-012-013 E
	33201210	1	1	--	--	GUIDA CASSETTI (COPPIA) HSW/CSD 001-002-003 E	DRAWER GUIDES (PAIR) HSW/CSD 001-002-003 E	GUIAS CAJONES (PAR) HSW/CSD 001-002-003 E	COULISSEAUX DE TIROIRS (PAIR) HSW/CSD 001-002-003 E	SCHUBLADENFUHRUNGEN (PAAR) HSW/CSD 001-002-003 E
15	34204020	1	1	1	1	FERMACAVO PA268	CABLE GLAND PA268	PASACABLE PA268	RONDELLE FIXATION PA268	ENTZUGLASTUNG PA268

16	34204030	1	1	1	1	MORSETTIERA 3 POLI	TERMINAL BOARD	REGLETERA	BORNIER	KLEMMLEISTE
17	R3500285	1	1	1	1	SFIATO COMPLETO	DAMPER SYSTEM	RESPIRADERO COMPLETO	SORTIE EVAPORATION	DAMPFABLASS
18	23204540	1	1	1	1	GUARNIZIONE SFIATO	GASKET	JUNTA	JOINT	RINGDICHTUNG
19 (*)	R3500184	1	1	--	--	GUARNIZIONE PORTA CASSETTO HSW/CSD 001-002-003 E	DRAWER GASKET HSW/CSD 001-002-003 E	JUNTA PUERTA CAJÓN HSW/CSD 001-002-003 E	JOINT PORTE TIROIR HSW/CSD 001-002-003 E	SCHUBLADE-TUERDICHTUNG HSW/CSD 001-002-003 E
	R3500183	--	--	1	1	GUARNIZIONE PORTA CASSETTO HSW/CSD 011-012-013 E	DRAWER GASKET HSW/CSD 11-12-13 E	JUNTA PUERTA CAJÓN HSW/CSD 11-12-13 E	JOINT PORTE TIROIR HSW/CSD 11-12-13 E	SCHUBLADE-TUERDICHTUNG HSW/CSD 11-12-13 E
20	23105390 + 23105400	1	1	1	1	MANIGLIA PORTA	DOOR HANDLE	MANETA	POIGNÉ	GRIFF
21	33100280	4	--	4	--	PIEDINO A VENTOSA RM 031 E	SUCTION FOOT RM 031 E	PATA CON VENTOSA RM 031 E	PIED A VENTOUSE RM 031 E	FUSS MIT SAUGKOPF RM 031 E
22 (*)	55000101	1	1	1	1	SONDA SPILLONE PT100 SILICONE Ø3 mm	CORE TEMPERATURE PROBE PT100 Ø3 mm	SONDA AL CORAZON PT100 Ø3 mm	SONDE A CŒUR PT100 Ø3 mm	KERNTEMPERATURFUEHLER PT100 Ø3 mm
23	R0500487	1	1	--	--	CASSETTO COMPLETO CON SFIATO HSW/CSD 001-002-003 E	COMPLETE DRAWER WITH VENT HSW/CSD 001-002-003 E	CAJÓN COMPLETO CON VENTILACIÓN HSW/CSD 001-002-003 E	TIROIR COMPLET AVEC VENTILATION HSW/CSD 001-002-003 E	KOMPLETTE SCHUBLADE MIT VENT HSW/CSD 001-002-003 E
	R0500470	--	--	1	1	CASSETTO COMPLETO CON SFIATO HSW/CSD 011-012-033 E	COMPLETE DRAWER WITH VENT HSW/CSD 011-012-033 E	CAJÓN COMPLETO CON VENTILACIÓN HSW/CSD 011-012-033 E	TIROIR COMPLET AVEC VENTILATION HSW/CSD 011-012-033 E	KOMPLETTE SCHUBLADE MIT VENT HSW/CSD 011-012-033 E
24	R0500488	1	1	--	--	TELAIO COMPLETO CASSETTO HSW/CSD 001-002-003 E	COMPLETE DRAWER FRAME HSW/CSD 001-002-003 E	ESTRUCTURA DE CAJÓN COMPLETA HSW/CSD 001-002-003 E	CADRE DE TIROIR COMPLET HSW/CSD 001-002-003 E	KOMPLETTER SCHUBLADENRAHMEN HSW/CSD 001-002-003 E
	R0500471	--	--	1	1	TELAIO COMPLETO CASSETTO HSW/CSD 011-012-013 E	COMPLETE DRAWER FRAME HSW/CSD 011-012-033 E	ESTRUCTURA DE CAJÓN COMPLETA HSW/CSD 011-012-033 E	CADRE DE TIROIR COMPLET HSW/CSD 011-012-033 E	KOMPLETTER SCHUBLADENRAHMEN HSW/CSD 011-012-033 E

(\*) parti di ricambio consigliate / suggested spare parts / partes sugeridas / pièces détachées recommandées / empfohlene Teile

ACCESSORIO TELAIO SU RUOTE / FRAME ON WHEELS / CHASIS CON RUEDAS / CHASSIS AVEC ROULETTES / ROLLENGESTELL								
POS.	COD.	HSW001E CSD001E	HSW011E CSD011E	DESCRIZIONE	DESCRIPTION	DESCRIPCION	DESCRIPTION	BESCHREIBUNG
25	33100420	2	2	RUOTE CON FRENO	WHEELS WITH BRAKE	RUEDAS CON FRENO	ROULETTES AVEC FREIN	ROLLEN MIT BREMSE
26	33100430	2	2	RUOTE SENZA FRENO	WHEELS WITHOUT BRAKE	RUEDAS SIN FRENO	ROULETTES SANS FREIN	ROLLEN OHNE BREMSE
21	33100280	-4	-4	PIEDINO A VENTOSA RM 031 E	SUCTION FOOT RM 031 E	PATA CON VENTOSA RM 031 E	PIED A VENTOUSE RM 031 E	FUSS MIT SAUGKOPF RM 031 E

**ACCESSORIO SET PIEDINI / KIT FEET / GRUPO PIES / KIT PIEDS / KIT FÜSSE**

POS.	COD.	HSW001E CSD001E	HSW011E CSD011E	DESCRIZIONE	DESCRIPTION	DESCRIPCION	DESCRIPTION	BESCHREIBUNG
27	33100010	4	4	PIEDI	FEET	PIES	PIEDS	FÜSSE
21	33100280	-4	-4	PIEDINO A VENTOSA RM 031 E	SUCTION FOOT RM 031 E	PATA CON VENTOSA RM 031 E	PIED A VENTOUSE RM 031 E	FUSS MIT SAUGKOPF RM 031 E

**OPTIONAL CAVO SPINA INGLESE / OPTIONAL ENGLISH PLUG CABLE / CABLE DE ENCHUFE INGLÉS OPCIONAL / CÂBLE DE PRISE ANGLAISE EN OPTION / OPTIONALES ENGLISCHES  
STECKERKABEL**

POS.	COD.	HSW001E CSD001E	HSW001ER CSD001ER	HSW011E CSD011E	HSW011ER CSD011ER	DESCRIZIONE	DESCRIPTION	DESCRIPCION	DESCRIPTION	BESCHREIBUNG
7	34202900	1	1	1	1	CAVO SPINA INGLESE	ENGLISH PLUG CABLE	CABLE DE ENCHUFE INGLÉS	CÂBLE DE PRISE ANGLAISE	ENGLISCHES STECKERKABEL
7	34207020	-1	-1	-1	-1	CAVO ALIM. CON SPINA SHUKO	POWER CABLE WITH SHUKO PLUG	CLAVIJA DE ENCHUFE	PRISE	STECKER

**STORIA DELLE REVISIONI / REVIEW HISTORY / HISTORIAL REVISIONES / HISTOIRE DES RÉVISIONS / ÜBERPRÜNGEN GESCHICHTE**

Nr.	Data	Punto	Natura della correzione	Type of correction	Sentido de la correccion	Type de correction	Verbesserungsart
00	01.03.2020	Tutti / All / Todos / Tous / Alle	Prima emissione	First issue	Primera emisión	Première émission	Erste Ausgabe