

NordCap®

PV 250 PV 250 TK



ZUSAMMENBAU
UND BETRIEB

INSTANDHALTUNG

DEUTSCH



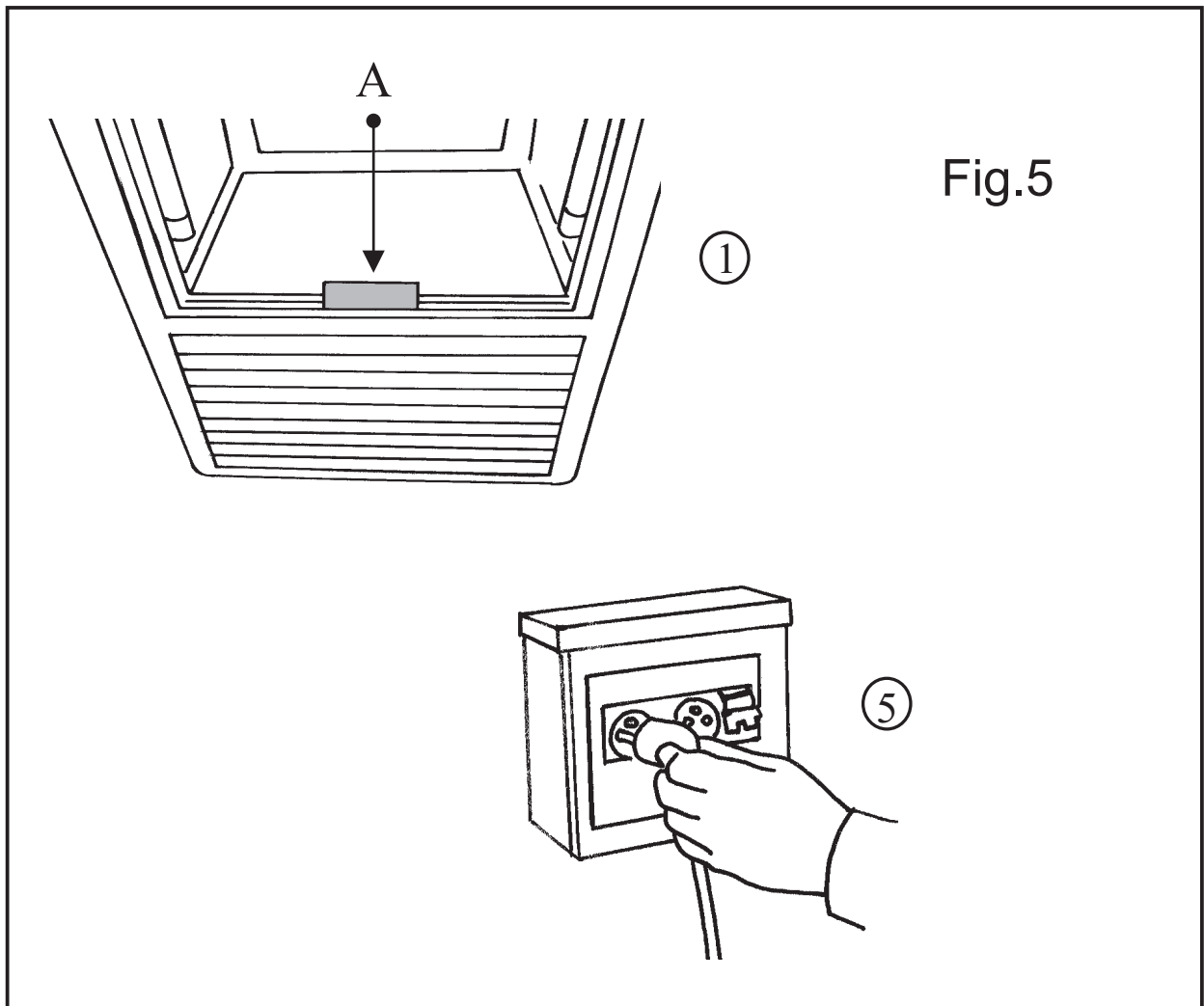
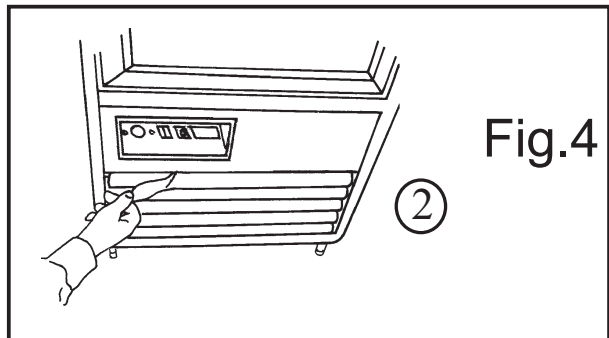
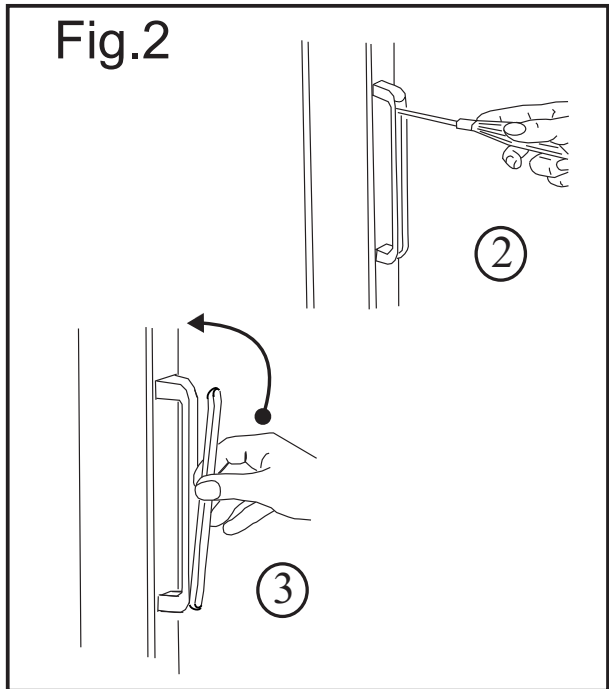
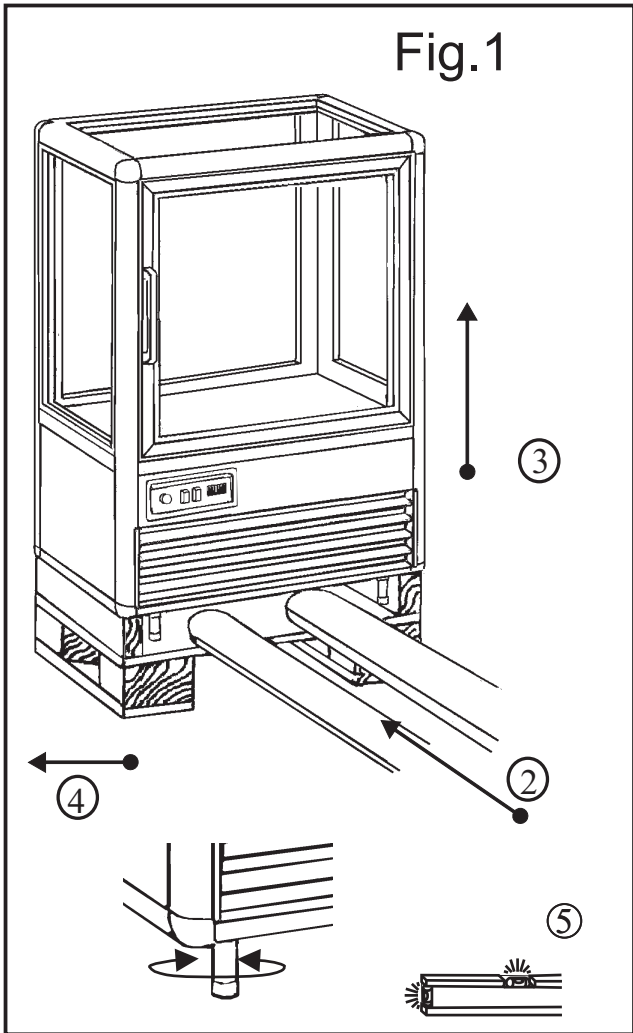


Fig.6

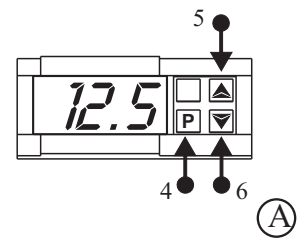
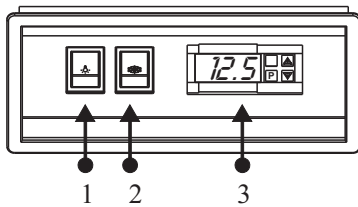


Fig.7

④

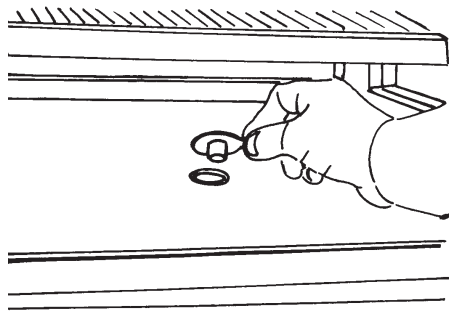
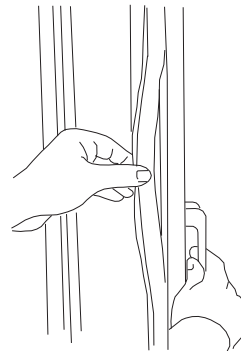


Fig.8

②



das Schmiermittel
NICHT entfernen
für den ersten Monat
des Lebens.



NON rimuovere
il lubrificante
per il primo mese
di vita.
DO NOT remove
the lubricant
for the first month
of life.



Bedienungshandbuch:

- 1) Verpackungsöffnung.
- 2) Die Handgriffe
- 3) Innenreinigung
- 4) Aussenreinigung
- 5) Verbindung mit dem Stromnetz
- 6) Einstellung
- 7) Kontrolle eines einwandfreien Betriebs
- 8) Innenreinigung
- 9) Reinigung des Verdampfers

10) Austausch der magnetischen Türdichtung

Wartungshandbuch :

- 1) Reinigung des Kondensators
- 2) Austausch der Innenbeleuchtung
- 3) Austausch einer Glasscheibe
- 4) Elektroschema, Kühlanlagenschema

D

⚠ SICHERHEITSHINWEISE

Wichtig! Aus Sicherheitsgründen muß man die Betriebsanleitung ständig am Einsatzort der Vitrine griffbereit aufbewahren.

1. Arbeiten mit der Maschine dürfen nur von zuverlässigen Erwachsenen durchgeführt werden. Kinder dürfen keinesfalls die Vitrine berühren, in der Nähe der Vitrine spielen oder an den Regelschaltern spielen. **2.** Es dürfen aus Sicherheitsgründen keine Modifikationen an der Vitrine vorgenommen werden. **3.** Arbeiten an elektrischen Teilen für die Montage der Vitrine dürfen nur von einer Elektrofachkraft oder unter Aufsicht von Fachleuten durchgeführt werden. **4.** Die Vitrine niemals selbstständig reparieren. Die durch unqualifiziertes Personal durchgeführten Reparaturen können Schäden und Funktionsstörungen verursachen. **5.** Der technische Kundendienst dieser Vitrine darf nur von einem Vertragshändler - Kundendienstservicestelle durchgeführt werden. Nur Originalersatzteile verwenden! **6.** Das Gerät ist nur für Lebensmittel geeignet! **7.** Eine Haftung und Gewährleistung ist bei Nichtbeachtung dieser Unfallverhütungshinweise ausgeschlossen. Änderungen und Verbesserungen ohne vorherige Benachrichtigung vorbehalten. **8.** Aufstellung der Vitrine bei direkter Sonneneinstrahlung vermeiden. **9.** Gerät nicht in der Nähe von Wärmequellen wie Öfen, Heizkörper usw. nicht aufstellen. **10.** Sicherstellen, daß der Abstand der Lüftungsgitter am Aggregat von der Wand mindestens 30cm beträgt. **11.** Denken Sie daran, dass die ausgestellten Produkte nicht über die Ablagen oder Gitter hinausstrecken dürfen. **12.** Sollte es durch die Luftfeuchtigkeit oder die zu kühlenden Produkte zu außergewöhnlicher Bildung von Eis auf dem Verdampfer kommen, empfehlen wir, den Kompressor auszuschalten und die Ware während des Abtauens bei gleicher Temperatur in dem vorgesehenen Behälter aufzubewahren; andernfalls arbeitet der Kompressor ununterbrochen und verursacht einen unnötigen Energieverbrauch sowie niedrige Leistung. **13.** Die Tür für mindestens 10 cm. unbedingt offen lassen, falls die Vitrine stillstehend und unbenutzt bleiben sollte.

⚠ **Unsere Produkte eignen sich für Innenräume – nicht im Außenbereich von Räumen/Geschäften anbringen.**

1. VERPACKUNGSÖFFNUNG

KARTONVERPACKUNG 1a. Das Band durchschneiden und den Karton nach oben herausziehen.

HOLZKISTENVERPACKUNG 1b. Vorsichtig die Nägel aus den Holzbrettern ziehen. **2.** Die Gabeln des Gabelstaplers zwischen Gerät und Palette oder Kiste schieben. **3.** Gerät anheben. **4.** Palette oder Kiste entfernen. **5.** Gerät auf eine ebene wagerechte Abstellfläche setzen und die Stellfüße nachstellen. **6.** Achten Sie darauf, dass sich nichts mehr in der Verpackung befindet, bevor Sie sie fortwerfen. **7.** Trennen Sie die Verpackung nach Materialien, um die Entsorgung zu erleichtern (siehe Abbildung 1).

2. DIE HANDGRIFFE

1. Die Handgriffe befinden sich in einer Tüte im Inneren des Geräts. **2.** Befestigen Sie den Sockel des Handgriffs mit den zwei Schrauben, die sich bereits in den Bohrungen am Türpfosten befinden; fest anziehen. **3.** Plastikeinsatz anbringen und einrasten lassen (siehe Abb. 2).

3. INNENREINIGUNG

1. Entfernen Sie die Schutzfolie von den Tablett aus rostfreiem Stahl (Modell Kubo 250). **2.** Säubern Sie den Innenbereich und die Scheiben mit einem weichen Schwamm und neutralen Reinigungsmitteln. **3.** Mit einem weichen Tuch abtrocknen.

4. AUSSENREINIGUNG

1. Die gleichen Produkte, wie für den Innenraum benutzen. **2.** Den Schutz vom Stahl der Wandplatte und den Gittern entfernen (siehe Abbildung 4).

5. VERBINDUNG MIT DEM STROMNETZ

1. Netzspannung und -frequenz müssen mit den auf dem am Gerät angebrachten Typenschild (A) angegebenen Werten übereinstimmen. 2. Überprüfen Sie, dass die Steckdose: **a) Mit einer Erdleitung ausgestattet ist.** **b) Zu dem auf dem Schild angegebenen Nennstrom passt.** **c) Gemäß den IEC-Normen mit einer Schutzvorrichtungen ausgerüstet ist:** - Differenzial-Thermomagnetschalter (gewöhnlich Schutzschalter genannt) mit $I_n = 30 \text{ mA}$. 3. Versichern Sie sich, dass am Aufstellungsort keine Explosionsgefahr besteht (AD). 4. Das am Gerät angebrachte Speisekabel ist: H05 VVF für Innenräume geeignet. 5. Stecker in die Steckdose stecken (verwenden Sie keine Dreifachstecker oder Verminderer). **NB:** Wenn das Gerät während des Transports oder der Lagerung sich irrtümlicherweise in falscher Stellung befand, lassen sie es mindestens drei Stunden lang in der richtigen Position ruhen, bevor sie es an das Stromnetz anschließen (siehe Abbildung 5).

6. EINSTELLUNG

Das Gerät ist mit Bedienungssteuerungen ausgerüstet, die sich an der Vorderseite hinter einer Schutzscheibe befinden. 1. **Lichtschalter:** Zum Einschalten der Innenbeleuchtung. 2. **Kühlschalter:** Zum Einschalten der Kühlanlage. 3. **Thermometer/Thermostat:** Kontrolliert die Innentemperatur des Geräts **a)** Das einmalige Drücken der Taste 4 **“SET oder P”** ermöglicht das Ablesen der voreingestellten Temperatur, die durch Drücken der Taste 5 **“UP”** oder 6 **“DOWN”** geändert werden kann (siehe Abb. 6).

7. KONTROLLE EINES EINWANDFREIEN BETRIEBS

1. Der Stecker muss eingesteckt sein. 2. Der Schalter der Kühlanlage muss eingeschaltet sein (grünes Licht leuchtet). 3. Das Thermometer muss einen für die Waren geeigneten Temperaturwert anzeigen. 4. Innenbeleuchtung. 5. Die Tür muss gut geschlossen sein. 6. Das Gerät darf nicht der direkten Sonneneinstrahlung oder dem Licht von Hochleistungsstrahlern ausgesetzt sein. 7. Die Raumtemperatur darf nicht über $+30^\circ\text{C}$ - RF 55% liegen, für die das Gerät zugelassen ist (Klimaklasse 4). 8. Der Motorraum muss ausreichend belüftet sein; das Gitter darf im Umkreis von mindestens 30 cm nicht versperrt werden. 9. Der Innenraum muss auf geeignete Weise gefüllt werden, die Ablagen dürfen nicht übermäßig belastet werden und es muss im Inneren Platz für eine gute Zirkulation der Kaltluft gelassen werden.

8. INNENREINIGUNG (ALLE 15 TAGE)

1. Strom wie abschalten. 2. Tür öffnen und Waren herausnehmen. 3. Mit einem mit Wasser befeuchteten Schwamm und etwas Natron Wände und Zubehör reinigen, dann sorgfältig abtrocknen.

9. REINIGUNG DES VERDAMPFERS (ALLE 15 TAGE)

1. Strom wie abschalten. 2. Die Ware heraus nehmen und an einem ausreichend gekühlten Ort unterbringen. 3. Lassen Sie die Tür offen und tauen Sie das Gerät vollständig ab. 4. Entfernen Sie den Bodenverschluss im Inneren des Geräts. 5. Keine scharfen oder spitzen Metallwerkzeuge benutzen, um das Eis von dem Verdampfer zu entfernen. 6. Sämtliche Teile sorgfältig abtrocknen. 7. Das Gerät vor der erneuten Inbetriebnahme bei offener Tür trocknen lassen. (siehe Abbildung 7)

10. AUSTAUSCH DER MAGNETISCHEN TÜRDICHTUNG

1. Die Tür öffnen. 2. Die Dichtung mit den Händen aus dem Türprofil herausziehen. 3. Eine neue Dichtung einsetzen, die sorgfältig überall festgedrückt werden muss (siehe Abbildung 8).



D

Wartungshandbuch

PV 250

PV 250 TK



Fig.2

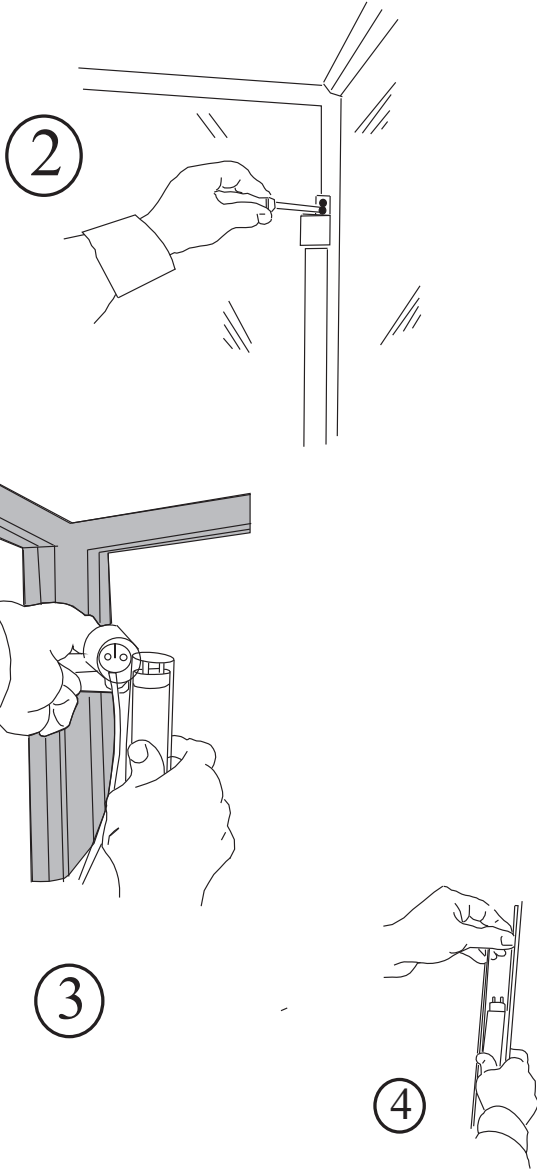


Fig.1

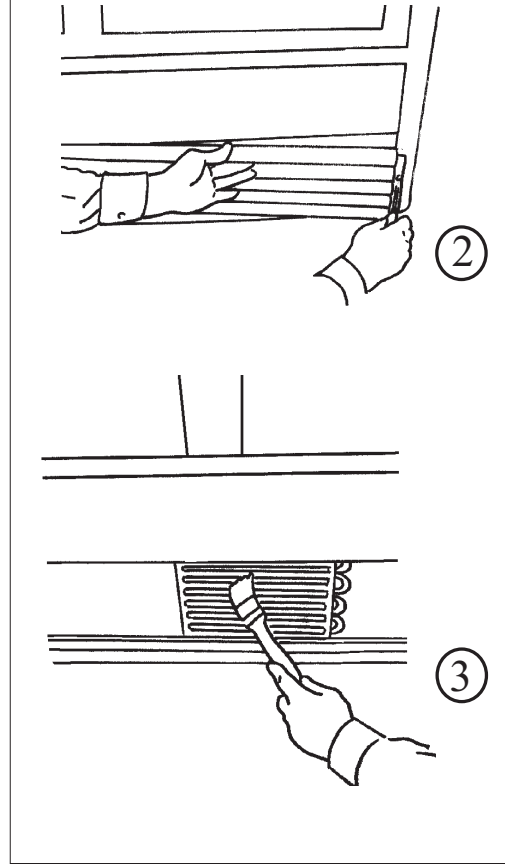
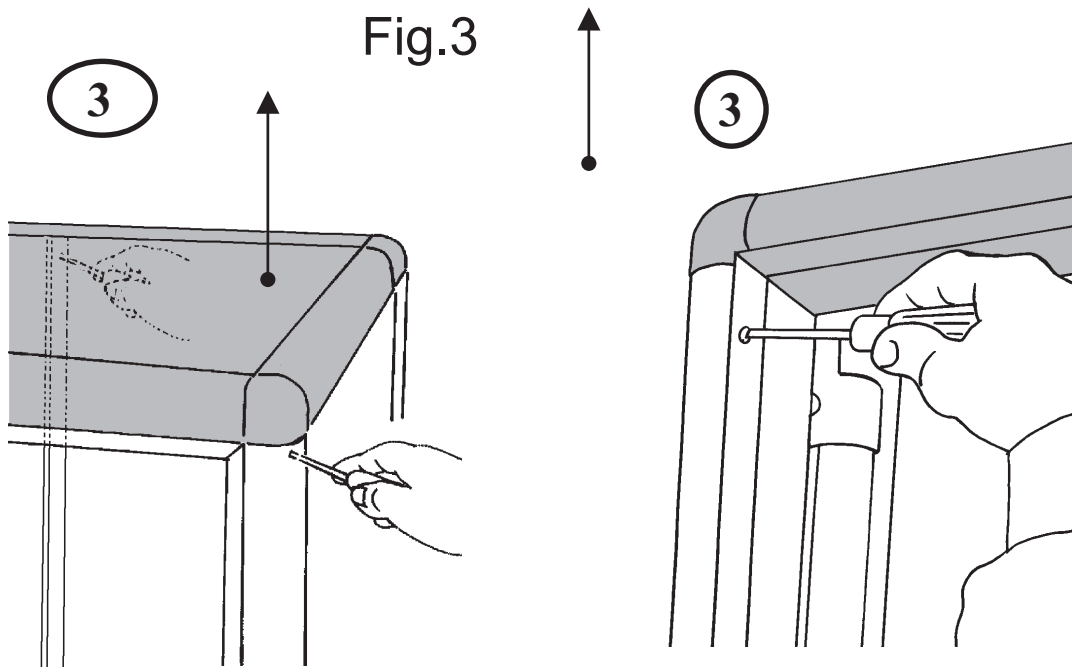


Fig.3



1. REINIGUNG DES KONDENSATORS

1. Schalten Sie den Strom ab, indem Sie den Hauptschalter betätigen und den Stecker aus der Steckdose ziehen. 2. Befestigungsschrauben des vorderen Gitters entfernen und das Gitter abnehmen. 3. Mit einem Pinsel den Staub von den Lamellen des Kondensators entfernen. 4. Mit einem Staubsauger den restlichen Staub beseitigen. 5. Gitter wieder einbauen und die Stromversorgung wieder herstellen (siehe Abb. 1).

2. AUSTAUSCH DER INNENBELEUCHTUNG

1. Strom wie abschalten. 2. Die Befestigungsschrauben der oberen Lampenfassung entfernen. 3. Die Leuchtstoffröhre zusammen mit der durchsichtigen Schutzröhre von der oberen Lampenfassung lösen. 4. Die Röhre aus der unteren Lampenfassung herausziehen. 5. Die durchsichtige Schutzröhre entfernen. 6. Die Leuchtstoffröhre ersetzen. 7. Alles in umgekehrter Reihenfolge wieder zusammensetzen (siehe Abbildung 2).

3. AUSTAUSCH EINER GLASSCHEIBE

1. Strom wie abschalten. 2. Die Scharnierschrauben der Tür lockern und die Tür ausbauen. 3. Die inneren und äußeren Befestigungsschrauben der oberen Eckstücke am Türanschlag und die Schrauben der oberen inneren Halterungen losschrauben. 4. Die Eckstücke aus den Streben nach oben herausziehen. 5. Die Glasscheibe nach oben schieben und herausnehmen. 6. Die neue Glasscheibe einbauen (siehe Abbildung 3).

