

Aufbauanleitung

GENIUS 2 H145-Header

Impuls-Verkausregal

[Art. 4597280461]



Descrizione del mobile - Cabinet description – Description du meuble - Beschreibung der Bedientheke - Descripción de la cámara – Описание прилавка

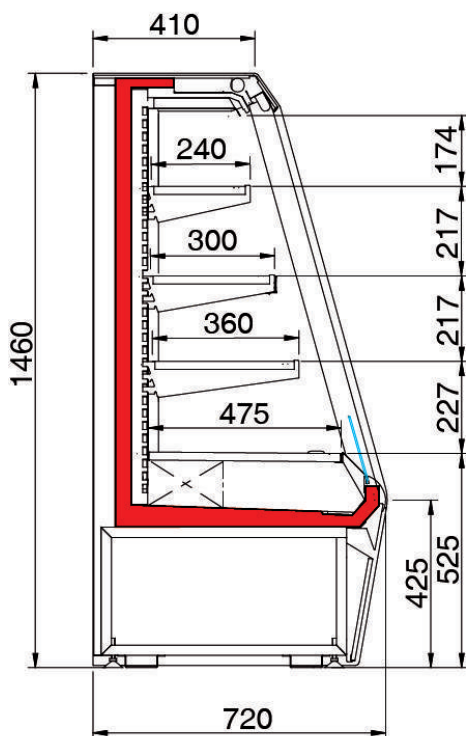


Fig. 1

Trasporto del mobile – Cabinet handling – Transport du meuble - Transport des Kühlmöbels - Desplazamiento de la cámara – Перевозка прилавка

- PUNTO D'INNESTO FORCHE PER LA MOVIMENTAZIONE
- LIFTING POINT
- POINTS DE SOULEVEMENT
- ANSATSPUNKTE FÜR HUBKARREN
- PONTOS PARA EL LEVANTAMIENTO
- ТОЧКА ПОДЪЕМА АВТОПОГРУЗЧИКОМ

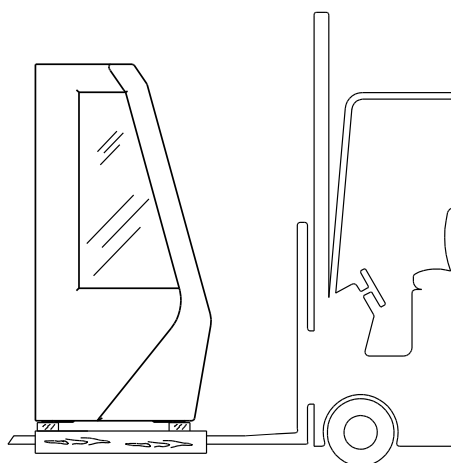


Fig. 2

	Genius 2 - H145					
	63	70	100	135	200	TST
Lunghezza totale Total length (mm)	640	710	1027	1340	1965	1440

Installazione e condizioni ambientali - Installation and environmental conditions – Installation et conditions ambiantes - Inbetriebnahme und Einsatzbedingungen - Instalación y condiciones ambientales – Установка и условия окружающей среды

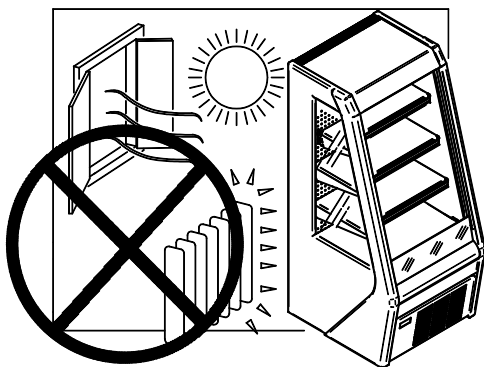


Fig. 3

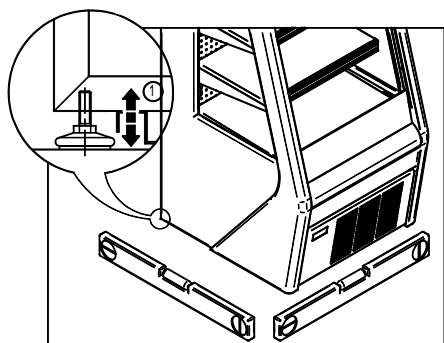


Fig. 5

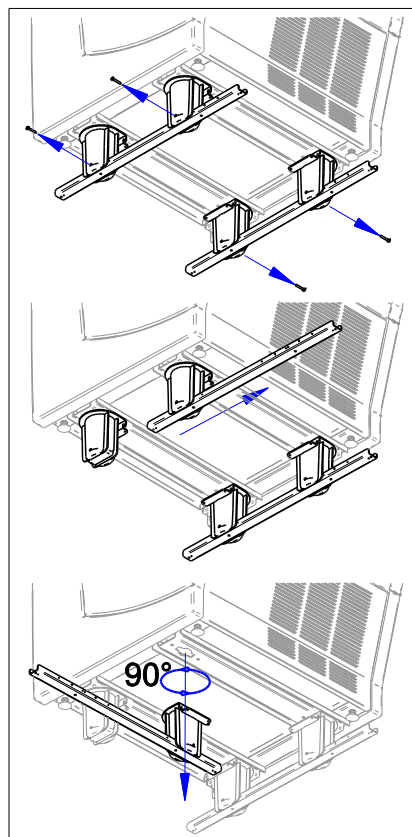


Fig. 4A

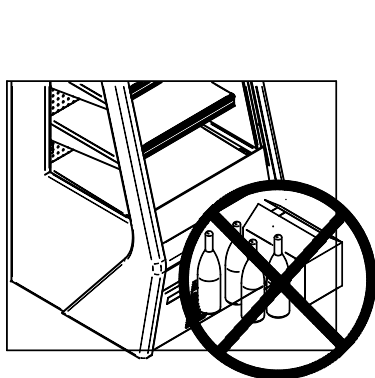


Fig. 6A

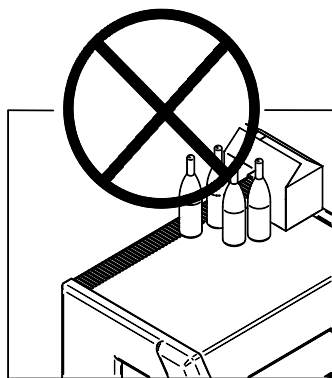


Fig. 6B

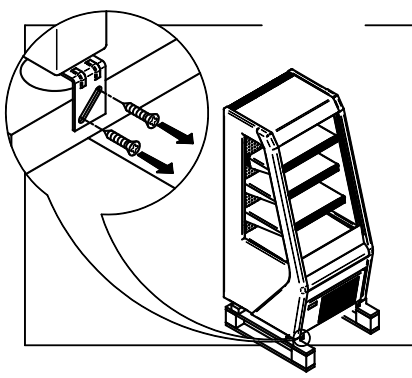


Fig. 4B

Collegamento elettrico e dati tecnici – Cabling electrical and technical data – Branchement électrique et données techniques – Elektrischer Anschluss und technische daten- Conexión eléctrica y datos técnico – Электрическое соединение и технические данные

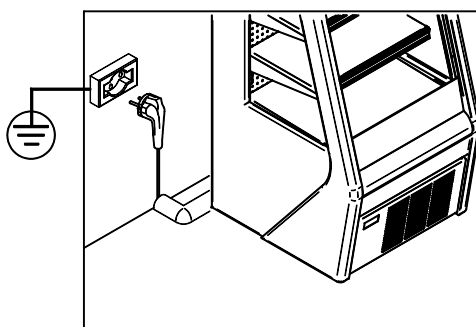


Fig. 7

	H110	Genius 2 GI - H125/145						Genius 2 GE - H125/145					
	58	63	70	100	135	200	TST	63	70	100	135	200	TST
Potenza assorbita (W) <i>Absorbed Power (W)</i>	703	774	780	954	1059	1328	1059	37	43	50	57	93	57
Potenza assorbita (W) in sbrinamento elettrico (Optional) <i>Absorbed Power (W) in electric defrost (Optional)</i>	39	210	266	373	460	489	460	137	193	300	387	343	387
Temperatura d'esercizio <i>Working temperature</i>	+2/+4°C	0°C/+2°C											

	Eagle GI - H125/145						Eagle GE - H125/145					
			100	135	200	TST			100	135	200	TST
Potenza assorbita (W) <i>Absorbed Power (W)</i>			790	978	1104	978			53	74	102	74
Potenza assorbita (W) in sbrinamento elettrico (Optional) <i>Absorbed Power (W) in electric defrost (Optional)</i>			375	477	425	477			302	404	352	404
Temperatura d'esercizio <i>Working temperature</i>	0°C/+2°C											

Tab 1

6 8 7

1 [Redacted]

2 [Redacted]

3 CODICE ITEM [Redacted]

4 MATRICOLA S/N [Redacted]

5 [V] [Hz] [W] [A] [IP]

9 SBRINAMENTO DEFROSTING [W] ILLUMINAZIONE LIGHTING [W]

11 SUPERFESP. DISPLAY AREA [m²] POT. RISCALDANTE HEATING POWER [W]

12 REFRIGERANTE REFRIGERANT [Redacted] MASSA WEIGHT [kg]

14 CLASSE CLASS [Redacted]

16 COMMESSA W.SCHED ORDINE W.ORD. ANNO YEAR

20 [QR Code]

15 [A] [IP]

10 [W]

19 [W]

13 [kg]

17 [Redacted]

18 [Redacted]

21 [Redacted]

CE CONTIENE GAS FLUORURATI AD EFFETTO SERRA DISCIPLINATI DAL PROTOCOLLO DI KYOTO
CONTAINS FLUORINATED GREENHOUSE GASES COVERED BY THE KYOTO PROTOCOL EAC

Fig. 8

**Messa in funzione e caricamento- Start-up and loading- Mise en marche et chargement-
Inbetriebnahme und Bestückung - Puesta en servicio y carga – Ввод в эксплуатацию и
заполнение**

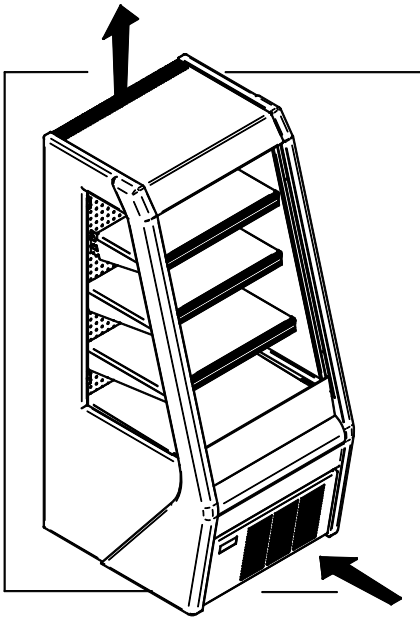


Fig. 9

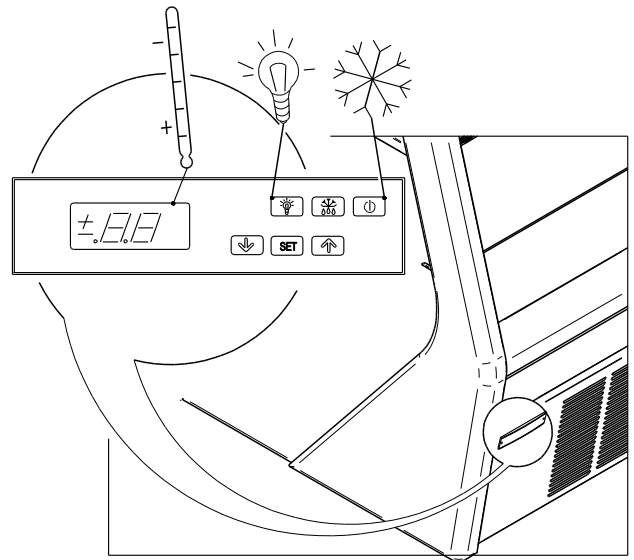


Fig. 10

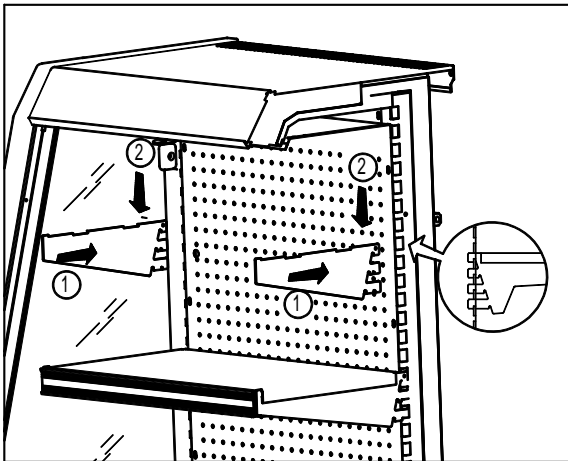


Fig. 11

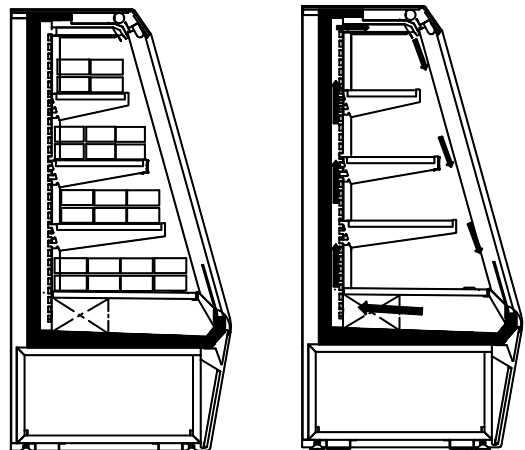


Fig. 12

**Manutenzione del mobile - Unit maintenance - Entretien du meuble - Wartung - Mantenimiento
de la cámara – Техническое обслуживание прилавка**

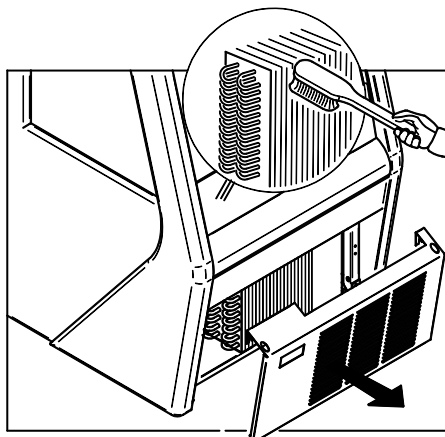


Fig. 13

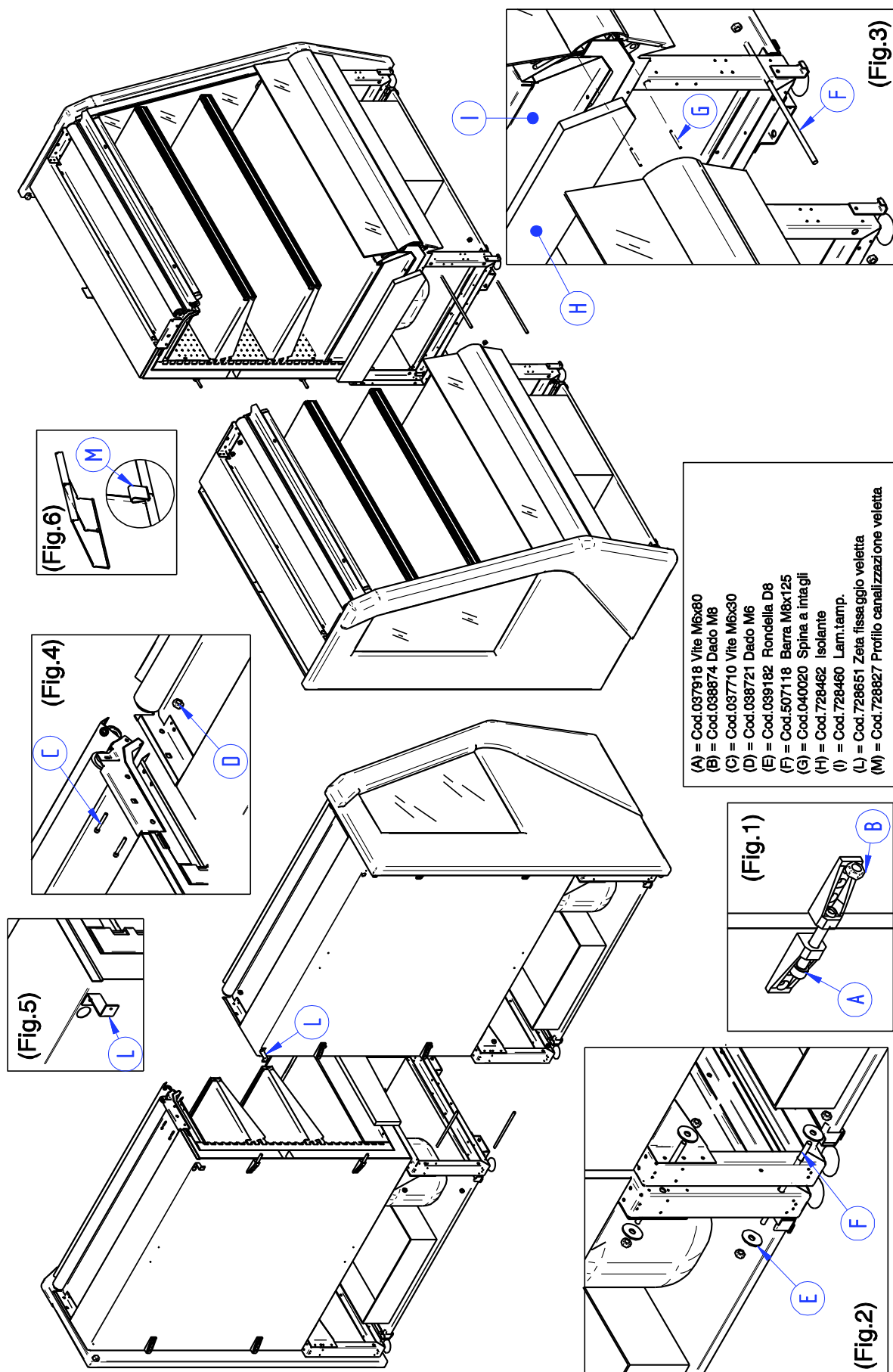


Fig. 14

Canalizzazione isola – Multiplexing island – Canalisation îlot – Zusammenbau Kühlinsel -
Ensamblaje isla - Компоновка островной витрины

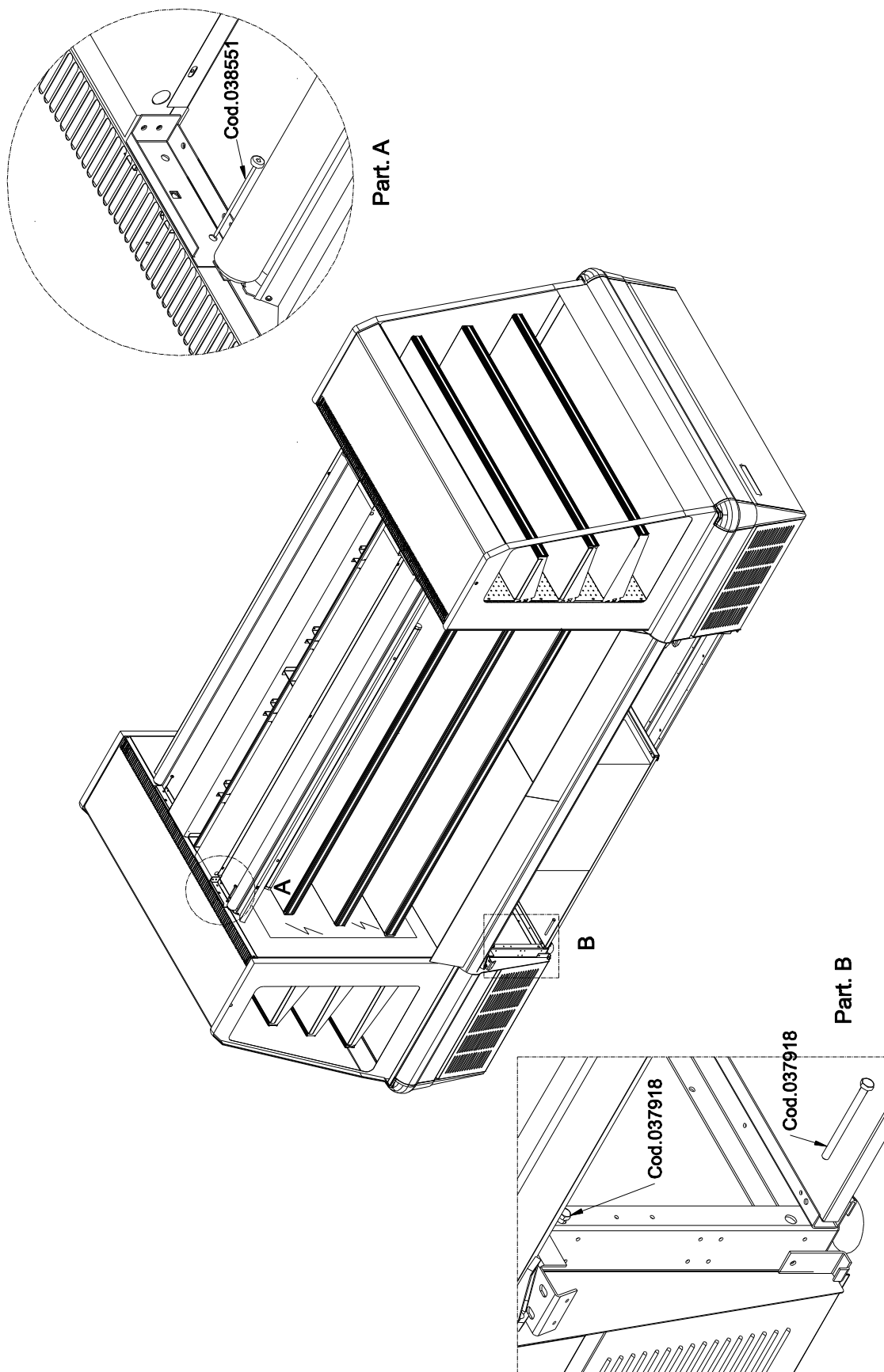


Fig. 15

