

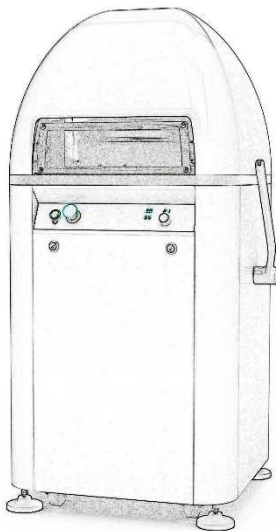
**Manuale di istruzioni
Instructions manual
Manuel d'instructions
Bedienungsanleitung
Manual instrucciones**

iR 260/15 □



PORZIONATRICE E ARROTONDATRICE
DIVIDER AND ROUNDING DOUGH MACHINE
DIVISEUSES ET BOLEUSES
PORTIONERER UND RUNDWIRKER
MAQUINA DIVISORIA Y BOLEADORA

↓ Numeri di matricola / Serial numbers:



Cod.73302800

Ver.: A3



Via A.Meucci, 4 - 61037 - Mondolfo (PU) ITALIA
Tel. +39-0721-96161 - Fax +39-0721-9616299
Http : // w w w . morettiforni . com
e-mail: info@morettiforni.com

DICHIARAZIONE **CE** DI CONFORMITA'

Il costruttore **MORETTI FORNI S.P.A.**
Indirizzo del costruttore **Via A. MEUCCI N. 4**
61037 MONDOLFO (PU)

DICHIARA CHE

LE MACCHINE MODELLO iR 260/15

sono conformi alle seguenti direttive:

2006/42/CE ; 2014/30 UE (ex 2004/108/CE); 2014/35 UE (ex 2006/95/CE) ;

sono conformi alle Norme :

EN 60335-2-64 ; EN 1678 , EN 55014 ; EN55104 EN 61000-3-2 ; EN 61000-3-3.

Si dichiara che l'apparecchiatura è conforme ai requisiti essenziali del regolamento europeo 1935/2004 dei materiali idonei a contatto con gli alimenti.

Mondolfo li, 13/01/17

Mario Moretti
Amministratore – Moretti Forni S.p.A.

Wir erklären in alleiniger Verantwortung, daß das Produkt, auf das sich diese Erklärung bezieht, mit den folgenden Normen <> oder normativen Dokumenten übereinstimmt. Gemäß den Bestimmungen der Richtlinien <>.

Nous déclarons sous notre seule responsabilité que le produit auquel se réfère cette déclaration est conforme à aux normes <> ou autres documents normatifs conformément aux dispositions de des Directives <>.

Nosotros declaramos bajo nuestra única responsabilidad que el producto a que hace referencia esta declaración está conforme con las normas <> u otros documentos normativos siguiendo las estipulaciones de las directivas <>.

We declare under sole responsibility that the products to which this declaration relates is in conformity with the following standards <> following the provisions of the directives<>.

Vi deklarerar härmed vårt fulla ansvar för att den produkt till vilken denna deklaration hänvisar är i överensstämmelse med standarddokument <>, eller andra normativa dokument som följer de krav som framställs i Direktiv <>.

Wij verklaren als enige aansprakelijke, dat het produkt waarop deze verklaring betrekking heeft, voldoet aan de volgende normen <> of andere normatieve documenten, overeenkomstig de bepalingen van Richtlijnen <>.

Vi erklærer oss alene ansvarlige for at produktet som denne erklæringen gjelder for, er i overensstemmelse med følgende normer <> eller andre normgivende dokumenter som følger bestemmelsene i direktivene <>.

Ilmoitamme yksinomaisella vastuullamme, että tuote, jota tämä ilmoitus koskee, noudattaa seuraavia standardeja <> tai muita ohjeellisia asiakirjoja, jotka noudattavat direktiivinsä <> säädöksiä.

Vi erklærer os eneansvarlige for, at dette produkt, som denne deklaration omhandler, er i overensstemmelse med den følgende standarder <> eller andre normative dokumenter ifølge bestemmelserne i direktiver <>.

Nós declaramos, e assumimos a responsabilidade, que o produto ao qual se refere esta declaração, está de acordo com as normas <> ou documentos normativos seguintes, segundo as determinações das directrizes <>.

Εμείς δηλώνουμε με αποκλειστική ευθύνη, ότι το προϊόν στο οποίο αναφέρεται η δήλωση αυτή, συμφωνεί με τον ακόλουθο τους ακόλουθους τύπους <> ή άλλα κανονιστικά έγγραφα, σύμφωνα με τις διατάξεις των Οδηγιών <>.

INDICE

1 - GENERALE

2 - INFORMAZIONI SUL PRODOTTO

- 2.1 VOLTAGGI
- 2.2 POSSIBILI VERSIONI
- 2.3 MATERIALI UTILIZZATI

3 - NOZIONI SUL PRODOTTO

- 3.1 AVVERTIMENTI
- 3.2 DESCRIZIONE DELLE PARTI CHE COMPONGONO LA MACCHINA

4 - SICUREZZA

- 4.1 PERICOLI DOVUTI A COMPONENTI MECCANICI
- 4.2 PERICOLI DOVUTI A COMPONENTI ELETTRICI
- 4.3 PERICOLI DOVUTI A COMPONENTI IDRAULICI
- 4.4 PERICOLI DOVUTI ALLA MANCANZA DI IGIENE
- 4.5 PERICOLI DOVUTI ALLA RUMOROSITA'

5 - TRASPORTO E SBALLAGGIO DELLA MACCHINA

- 5.1 TRASPORTO
- 5.2 SBALLAGGIO

6 - INSTALLAZIONE

- 6.1 POSIZIONAMENTO E MANUTENZIONE
- 6.2 CONNESSIONE ELETTRICA
- 6.3 SMALTIMENTO DELLA MACCHINA
- 6.4 MESSA FUORI SERVIZIO DELLA MACCHINA

7 - DESCRIZIONE DEL PRODOTTO

- 7.1 SCOPO DELLA MACCHINA
- 7.2 USI INAMMISSIBILI DELLA MACCHINA
- 7.3 DESCRIZIONE DEL PANNELLO DI CONTROLLO SEMI AUTOMATICO
- 7.4 COME FUNZIONA LA PULSANTIERA DI COMANDO
 - 7.4.1 SELEZIONE DEL PROGRAMMA DI LAVORO
 - 7.4.2 MODIFICA DEI TEMPI DI LAVORO
- 7.5 SEGNALI DI ERRORE

8 - COME LAVORARE CON LA MACCHINA

- 8.1 CICLO DI LAVORO
- 8.2 CONSIGLI UTILI

9 - GIUDIZIO DEI RISULTATI

10 - MANUTENZIONE

- 10.1 MANUTENZIONE GIORNALIERA
- 10.2 MANUTENZIONE PERIODICA

1 - GENERALE

E' importante leggere questo manuale e conformarsi con i suggerimenti e/o regole per lo sbalaggio, l'installazione, l'uso e la manutenzione della macchina.

Se la macchina viene venduta, questo manuale deve essere consegnato al nuovo proprietario.

Solo l'operatore che è stato istruito all'uso e che ha letto questo manuale può operare con la macchina.

Gli obblighi di garanzia della casa costruttrice sono validi solo per difetti sopravvenuti durante un uso corretto della macchina, come descritto in questo manuale.

La casa costruttrice non potrà in nessun modo essere ritenuta responsabile dei danni a cose o persone, se questi sono causati da un errato uso della macchina.

La casa costruttrice non può essere ritenuta responsabile di errori e/o dimenticanze in questo manuale.

Tutte le macchine sono conformi alle normative CE e sono prodotte in Italia.



Se qualche parte del manuale non è chiara contattare subito il costruttore prima di cominciare ad operare con la macchina. Per ogni problema relativo al funzionamento non esitate a contattare direttamente la Ditta Costruttrice: uno staff di tecnici è a vostra disposizione per ogni problema relativo al funzionamento e alla produzione. Specificare il modello e il numero di serie in ogni corrispondenza relativa a questa macchina.

ATTENZIONE

- . Non operare sotto l'influenza di alcool, droghe o medicine che possano alterare le condizioni fisiche.
- . Tenere i capelli e le altre parti del corpo ben lontani dalle parti rotanti, cinghie ed ingranaggi.
- . Tenere ben pulite ed in ordine le etichette che segnalano un pericolo e quelle con i dati di sicurezza.

2 - INFORMAZIONI SUL PRODOTTO

Assistenza post vendita: contattare il rivenditore.

Tutti i dati della macchina sono riportati nella matricola :

Modello/Mod.	<input type="text"/>
Data/Date	<input type="text"/>
Matricola/Serial Number	<input type="text"/>
Voltaggio/Volt.	<input type="text"/>
Potenza/Kw	<input type="text"/>
Ampere/A	<input type="text"/>
Peso/Weight	<input type="text"/>

MADE IN ITALY **CE** 

2.1 VOLTAGGI

Tutte le macchine vengono fornite standard con collegamento in 400 Volt 50 Hz 3 fasi.
A richiesta, si possono fare con tensioni diverse.

2.2 POSSIBILI VERSIONI

Vedi tabella Dati tecnici a pag. 16

2.3 MATERIALI UTILIZZATI

- Telaio in acciaio elettrosaldato verniciato o zincato;
- .Rivestimenti in acciaio verniciato o acciaio inox.
- .Testate in alluminio anticorrosivo MG5 con anodizzazione;
- .Coltelli in acciaio inox AISI 304;
- .Piatti di formatura in Polietilene alimentare PETG;
- .Anello testata in alluminio con rivestimento in nichelatura chimica;
- .Olio per la centralina idraulica: H32.

N.B.: tutte le parti a contatto con il prodotto, sono idonee per l'industria alimentare

3 - NOZIONI SUL PRODOTTO

3.1 AVVERTIMENTI

I seguenti segnali avvertono l'operatore di possibili pericoli da componenti meccanici o elettrici.



Prima di utilizzare la macchina bisogna leggere attentamente questo manuale e seguire le istruzioni. Accertarsi che gli adesivi di avvertimento siano in buone condizioni, e se necessario sostituirli. Quando si utilizza la macchina per la prima volta seguire attentamente le istruzioni, così da non avere spiacevoli sorprese.

Non permettere l'uso della macchina a personale non qualificato.



La macchina può essere utilizzata solo da personale qualificato



Durante l'operazione di pulizia di manutenzione e lubrificazione accertarsi che la macchina sia spenta.



Dopo la pulizia, la manutenzione o la lubrificazione della macchina rimettere le protezioni di sicurezza al proprio posto.



Le riparazioni, sia meccaniche che elettriche devono essere fatte da personale qualificato, cioè una persona che ha familiarità e giuste qualificazioni per l'installazione, il montaggio e l'utilizzo della macchina.

3.2 DESCRIZIONE DELLE PARTI CHE COMPONGONO LA MACCHINA



4 - SICUREZZA



. Rimuovere la spina dall'alimentatore di corrente durante la manutenzione della macchina.

. Solo personale qualificato o ben istruito può fare operazioni di natura meccanica o elettrica.

. La macchina deve essere usata da una sola persona per volta.

. Non rimuovere le protezioni quando la macchina è in funzione.

4.1 PERICOLI DOVUTI A COMPONENTI MECCANICI



. Le protezioni di sicurezza proteggono tutte le parti. Mantenerle durante le normali operazioni. Tutte le protezioni sono controllate da un micro. Apparirà un errore quando non saranno chiuse, quindi la macchina non funzionerà.

. Durante la manutenzione della macchina, specialmente quando vengono rimosse parti senza rispettare le norme di sicurezza, se non si presta molta attenzione c'è il rischio di ferirsi.

. Con un uso corretto della macchina, come descritto nel capitolo 8 non si corre alcun pericolo!

4.2 PERICOLI DOVUTI A COMPONENTI ELETTRICI



. Questi pericoli non sono contemplati perché i componenti non sono direttamente accessibili. Cavi e componenti elettrici rotti o danneggiati devono essere tempestivamente sostituiti da personale specializzato o da un elettricista.

4.3 PERICOLI DOVUTI A COMPONENTI IDRAULICI



. Questi pericoli non sono contemplati perché i componenti resistono almeno cinque volte alla pressione di 40 bar.

4.4 PERICOLI DOVUTI ALLA MANCANZA DI IGIENE



. Se le precauzioni descritte nel capitolo MANUTENZIONE, non sono state osservate scrupolosamente, ne possono derivare seri pericoli per l'igiene.

4.5 PERICOLI DOVUTI ALLA RUMOROSITA'



. Il livello di rumore medio misurato in prossimità della postazione di lavoro risulta inferiore a 70 decibel.

5 - TRASPORTO E SBALLAGGIO DELLA MACCHINA

5.1 TRASPORTO

La macchina deve essere trasportata nel suo imballo originale. Deve essere spostata con un adeguato sistema di sollevamento ai fini di non danneggiarla e di non farsi male.



- . Non posizionare nulla sopra l'imballo.
- . La macchina deve essere sempre trasportata in posizione verticale

5.2 SBALLAGGIO

La macchina può essere spedita imballata con pallet e cartone, gabbia o cassa. La macchina imballata in questo modo può essere sollevata con carrello elevatore o transpallett infilandolo negli appositi spazi predisposti sotto l'imballo stesso. Oppure può essere sollevata mediante gru facendo passare le funi o le fasce sotto l'imballo. In questo caso rispettare l'angolo massimo di tensioni delle funi che deve essere di 45° come rappresentato in figura.



Togliere l'imballo rimuovendolo verticalmente.

Sballare la macchina con attenzione e controllare che non ci siano segni di danni dovuti al trasporto. Se ne vengono trovati, informare tempestivamente il trasportatore. Si consiglia sempre di fare delle foto dei danni.

Togliere le staffe di fissaggio come da figura e, mediante un carrello elevatore (o un dispositivo di sollevamento), togliere la macchina dal pallet.

Per una maggiore sicurezza personale è consigliato tenersi a una distanza sufficiente dalla macchina quando questa viene sollevata.



6 - INSTALLAZIONE

6.1 POSIZIONAMENTO E MANUTENZIONE

La macchina deve essere installata solo da personale qualificato e autorizzato.

La macchina può essere utilizzata solo a scopo di dividere o dividere e arrotondare la pasta.

La garanzia non è valida se vengono fatti dei cambiamenti senza l'autorizzazione della azienda produttrice e/o se vengono utilizzati ricambi non originali. L'uso di ricambi non originali può danneggiare la macchina e/o l'operatore.

La macchina deve essere posizionata su di un pavimento solido e regolare. La macchina è molto stabile.

6.2 CONNESSIONE ELETTRICA

Un tecnico qualificato dovrà seguire l'installazione e un elettricista dovrà connettere la macchina al sistema di alimentazione. Per prima cosa controllare che il voltaggio e le fasi della connessione siano uguali a quelle della macchina (vedi targhetta identificativa). Se non dovesse essere così contattare il rivenditore.

Controllare la direzione di rotazione del motore della macchina. Girare l'interruttore generale nella posizione I-ON. Chiudere il carter riparo piatto e fare un ciclo di lavoro "a vuoto". Controllare se il piatto di formatura oscilla. Se non fosse così, un elettricista deve invertire le fasi, cioè deve invertire due cavi nella spina di alimentazione per modificare la direzione di rotazione del motore.

6.3 SMALTIMENTO DELLA MACCHINA

Quando si vuole smantellare una macchina intera, delle parti o solo dell'imballaggio, bisogna attenersi alle regole dello smaltimento rifiuti. Specificazioni riguardo il materiale delle varie parti possono essere richiesti all'azienda produttrice. Vedi RAEE

6.4 MESSA FUORI SERVIZIO DELLA MACCHINA

Spegnere la macchina portando l'interruttore principale sullo 0-OFF successivamente proteggere la macchina dai fattori esterni e lasciarla in luogo asciutto e chiuso.

7 - DESCRIZIONE DEL PRODOTTO

7.1 SCOPO DELLA MACCHINA

Le **spezzatrici arrotondatrici** sono delle macchine che permettono di tagliare un pezzo di pasta cruda, in piccole parti, e successivamente grazie ad un piatto oscillante di arrotondarne ogni singolo pezzo, in modo da ottenere delle palline di peso e forma uguale, tutto questo in pochi secondi!

N.B.: tutte le parti a contatto con il prodotto, sono idonee per l'industria alimentare.

7.2 USI INAMMISSIBILI DELLA MACCHINA

La spezzatrice è utilizzabile solo per le attività descritte nel capitolo 8

La macchina può essere pulita solo con prodotti idonei nell'industria alimentare.

Accertarsi che la macchina sia su di un pavimento piatto.

Usare solo ricambi originali.

Non usare impasti con metallo, sassi o altri oggetti particolari, che potrebbero compromettere parti della macchina.

7.3 DESCRIZIONE DELLA PULSANTIERA DI COMANDO



- a. Pulsante di Start
- b. Emergenza
- c. Display digitali
- d. Manopola per cambiare i programmi e modificare i tempi di lavoro

7.4 COME FUNZIONA LA PULSANTIERA DI COMANDO

7.4.1 SELEZIONE DEL PROGRAMMA DI LAVORO

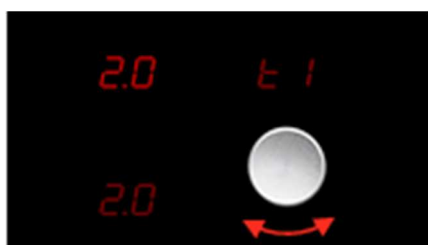
Per selezionare il programma con il quale lavorare tenere premuta la manopola per 3 secondi (si evidenzierà il display relativo al programma); ruotare la manopola a destra o a sinistra per aumentare o diminuire il numero di programma. Una volta scelto il programma di lavoro confermare premendo una volta la manopola.



7.4.2 MODIFICA DEI TEMPI DI LAVORO



Per modificare i tempi di lavoro tenere premuta la manopola “e” per 3 secondi (viene evidenziato il numero di programma). Selezionare il numero di programma tenere premuta per altri 3 secondi la manopola per modificare i singoli tempi di lavoro con la procedura sotto descritta.



t 1 (tempo di pressata) *

Si evidenzierà il display relativo.
Ruotare la manopola a destra o a sinistra per aumentare o diminuire il valore.
Una volta impostato il valore desiderato premere una volta la manopola.



t 3 (camera di formatura) ***

Si evidenzierà il display relativo.
Ruotare la manopola a destra o a sinistra per aumentare o diminuire il valore.
Una volta impostato il valore desiderato premere una volta la manopola.

A questo punto la macchina ritorna nella visualizzazione del programma (tutti i valori sono evidenziati) ed è pronta per il ciclo di lavoro con il programma selezionato. Vedi figura sotto



* **t 1** (tempo di pressata)

Questo parametro identifica il tempo che serve per distribuire la pasta all' interno della vasca in modo uniforme, così che nella fase di taglio ogni pezzo sia dello stesso peso e volume.

*** **t 3** (apertura della camera di formatura)

Questo parametro serve ad aprire o chiudere la camera di formatura; serve per creare il giusto spazio della camera che, con la fase di arrotondamento, permetterà di ottenere una pallina ben formata.

7.5 SEGNALI DI ERRORE

Il display può segnalare i seguenti errori :

E1 - Emergenza inserita

E2 - Relè termico

E3 - Carter o protezioni di sicurezza aperti



8 - COME LAVORARE CON LA MACCHINA

8.1 CICLO DI LAVORO

Di seguito le fasi per un corretto utilizzo della spezzatrice arrotondatrice



1. Posizionare l'interruttore generale in posizione | ON



2. Inserire il piatto con l'impasto pesato all'interno della macchina facendo attenzione al giusto inserimento



3. Impostare il programma prescelto per il ciclo di lavoro
vedi cap. 7.4.1



4. Chiudere il carter riparo. Premere il tasto verde di Start



5. Attendere che il pulsante verde lampeggi;
Azionare la leva di formatura



6. Aprire il carter riparo ed estrarre il piatto con le palline formate

8.2 CONSIGLI UTILI

Per ottenere un buon prodotto procedere come segue:

- . NON mettere farina sopra il piatto di formatura;
- . Attendere che l'impasto abbia avuto il giusto tempo di pre-lievitazione;
- . Mettere l'impasto (l'impasto deve stare all'interno delle impronte del piatto);
- . Se l'impasto risultasse appiccicoso mettere farina sopra l'impasto.

9 - GIUDIZIO DEI RISULTATI

Le informazioni di seguito riportate saranno di aiuto per ottenere i migliori risultati possibili.

I pezzi di pasta non hanno lo stesso peso?

- . Assicurarsi che il pezzo di pasta sia posizionato al centro del piatto e che sia un po' pressato a mano. L'impasto deve stare all'interno delle impronte del piatto.
- . Attendere che l'impasto abbia avuto il giusto tempo di pre-lievitazione (dipende dalla pasta, ma generalmente basteranno una quindicina di minuti)
- . Se i pezzi esterni sono più piccoli di quelli interni, bisognerà aumentare il tempo di pressata
- . Se il pezzi esterni sono più grandi di quelli interni, bisognerà diminuire il tempo di pressata

I pezzi di pasta non sono completamente formati o hanno superficie irregolare?

- . Aumentare o diminuire la camera di formatura;
 - . Aumentare o diminuire il tempo di arrotondamento
- L'impasto risulterà formato più uniformemente

I pezzi di pasta non hanno una superficie liscia?

- . Aumentare o diminuire la camera di formatura;
- . Aumentare o diminuire il tempo di arrotondamento



. Controllare che il peso dell'impasto da tagliare sia conforme alla capacità della macchina



. Si raccomanda di inserire correttamente il piatto di formatura all'interno della macchina, perché l'errato inserimento del piatto può causare seri danni alla macchina.



. Controllare il senso di rotazione del piatto di formatura, altrimenti la macchina non funzionerà. In caso invertire due fasi della presa di corrente.



. Con una pasta di media consistenza la macchina può produrre dei pezzi di pasta che hanno una variazione di peso del 3-4%.

10 - MANUTENZIONE

10.1 MANUTENZIONE GIORNALIERA

Per eseguire la pulizia giornaliera della macchina seguire le fasi come sotto riportate



1. Rimuovere il carter superiore svitando gli appositi fissaggi (x2)



2. Aprire gli spintori di fissaggio (x2)



3. Aprire il gruppo taglio accompagnandolo fino all'appoggio



La macchina visualizzerà in automatico il programma di pulizia "CL" come rappresentato nell'immagine sopra



4. Premere il pulsante Start "a"; la macchina farà uscire i coltelli per la pulizia



5. Una volta eseguita la pulizia dei coltelli, premere nuovamente il tasto Start e i coltelli ritornano in posizione



6. Chiudere il gruppo taglio accompagnandolo fino all'appoggio



7. Chiudere gli spintori di fissaggio (x2)



8. Mettere il carter superiore avvitando gli appositi fissaggi (x2)



. Controllare che i due spintori di fissaggio siano correttamente agganciati. Se così non fosse si possono causare gravi danni alla macchina.

10.2 MANUTENZIONE PERIODICA

Perché la macchina funzioni correttamente e soprattutto per la sua durata, consigliamo di fare una pulizia periodica all'anello della testata (vedi istruzioni sotto).

Gli acciai inox, i rivestimenti verniciati, il polietilene PE500 e i piatti in PETG si possono pulire semplicemente con acqua e sapone o detersivo neutro, poi bisogna risciacquare abbondantemente ed asciugare con un panno morbido.

Dopo aver rimosso il carter superiore come descritto precedentemente, proseguire come illustrato



1. Aprire il gruppo taglio accompagnandolo fino all'appoggio. Togliere i fissaggi dell'anello (x2)



2. Togliere l'anello e pulirne l'interno con un raschietto di plastica



3. Chiudere il gruppo taglio accompagnandolo fino all'appoggio e chiudere gli spintori di fissaggio (x2)

DATI TECNICI

SPEZZATRICI ARROTONDATRICI

nr. divisioni	grammatura min (gr) *	grammatura max (gr) *	capacità vasca (Kg)	diametro testata (mm)	capacità oraria **	dimensioni bxlxh (mm)	peso (Kg)
15	100	360	1,5/5,5	400	1800	750x700x1450	220

Ingombri generali della macchina



N.B.: * le grammature min./max sono fornite a titolo puramente indicativo e possono variare a seconda del grado di lievitazione dei pastoni, ** sono indicative anche le produzioni orarie, perché dipendono sempre dall'organizzazione interna dell'utilizzatore (test fatti in laboratorio attrezzato).

Riproduzione vietata. Le illustrazioni e i dati tecnici in questo catalogo si intendono a titolo indicativo e non sono vincolanti. La Ditta costruttrice si riserva il diritto di modificare, senza preavviso, i dati tecnici e le caratteristiche dei prodotti in qualsiasi momento al solo scopo di migliorarne le caratteristiche.

CONTENT

1 - GENERAL

2 - PRODUCT INFORMATION

- 2.1 VOLTAGES
- 2.2 POSSIBLE VERSIONS
- 2.3 MATERIALS USED

3 - PRODUCT CONCEPTS

- 3.1 WARNINGS
- 3.2 DESCRIPTION OF THE PARTS COMPOSING THE MACHINE

4 - SAFETY

- 4.1 DANGER DUE TO MECHANICAL COMPONENTS
- 4.2 DANGER DUE TO ELECTRICAL COMPONENTS
- 4.3 DANGER DUE TO HYDRAULIC COMPONENTS
- 4.4 DANGER DUE TO LACK OF HYGIENE
- 4.5 DANGER DUE TO NOISE

5 - TRANSPORT AND UNPACKING THE MACHINE

- 5.1 TRANSPORT
- 5.2 UNPACKING

6 - INSTALLATION

- 6.1 POSITIONING AND MAINTENANCE
- 6.2 ELECTRICAL CONNECTION
- 6.3 DISPOSAL OF THE MACHINE
- 6.4 PLACING MACHINE OUT OF SERVICE

7 - PRODUCT DESCRIPTION

- 7.1 SCOPE OF THE MACHINE
- 7.2 UNPERMITTED USE OF THE MACHINE
- 7.3 DESCRIPTION OF THE SEMI-AUTOMATIC CONTROL PANEL
- 7.4 HOW THE COMMAND KEYPAD WORKS
 - 7.4.1 WORK PROGRAM SELECTION
 - 7.4.2 CHANGING THE WORKING TIMES
- 7.5 ERROR SIGNALS

8 - HOW TO WORK WITH THE MACHINE

- 8.1 WORKING CYCLE
- 8.2 USEFUL ADVICE

9 - JUDGING THE RESULTS

10 - MAINTENANCE

- 10.1 DAILY MAINTENANCE
- 10.2 PERIODIC MAINTENANCE

1 - GENERAL

It is important to read this manual and comply with the suggestions and/or rules for unpacking, installation, use and maintenance of the machine.

If the machine is sold, the manual must be given to the new owner.

Only operators trained for use and having read the manual can operate the machine.

The manufacturer's warranty obligations only apply to defects arising from correct use of the machine, as described in this manual.

The manufacturer cannot be held in any way liable for damage to people or property, if caused by improper use of the machine.

The manufacturer cannot be held liable for errors and/or oversights in this manual.

All the machinery complies with EC standards and is manufactured in Italy.



If any part of the manual is unclear, immediately contact the manufacturer before starting work with the machine. Do not hesitate to contact the manufacturer directly for any problems relating to operation; our technical staff will help you with any problems relating to operation and production. Specify the model and serial number for all correspondence about the machine.

ATTENTION

- . Do not work under the influence of alcohol, drugs or medicine which could alter physical conditions.
- . Keep your hair and other parts of your body far from rotating parts, belts and gears.
- . Keep the danger and safety data labels clean and tidy.

2 - PRODUCT INFORMATION

After sales support: contact the retailer.

All machine data are outlined on the serial number :

Modello/Mod.	<input type="text"/>
Data/Date	<input type="text"/>
Matricola/Serial Number	<input type="text"/>
Voltaggio/Volt.	<input type="text"/>
Potenza/Kw	<input type="text"/>
Ampere/A	<input type="text"/>
Peso/Weight	<input type="text"/>

MADE IN ITALY **CE** 

2.1 VOLTAGES

All the machines are supplied as standard with a 400 Volt 50 Hz 3 phase connection.
On request: different voltages can be manufactured.

2.2 POSSIBLE VERSIONS

See technical data table on page 16

2.3 MATERIALS USED

- Frame in electro-welded, painted or galvanised steel;
- .Coating in painted steel or stainless steel.
- .Heads in MG5 Anticorodal aluminium with anodising;
- .Knives in stainless steel AISI 304;
- .Shaping plates in polyethylene for foodstuff use PETG;
- .Head ring in aluminium with chemical nickel-plating;
- .Oil for hydraulic control unit: H32.

N.B.: all parts in contact with the product are suitable for the food industry

3 - PRODUCT CONCEPTS

3.1 WARNINGS

The following signals warn the operator of possible danger due to mechanical or electrical components.



Before using the machine, you need to carefully read this manual and follow the instructions. Ensure the warning adhesives are in good condition and, if necessary, replace them. When you use the machine for the first time, carefully follow the instructions, to avoid unpleasant surprises.

Do not allow unqualified staff to use the machine.



The machine can only be used by qualified staff.



Ensure the machine is off during cleaning, maintenance and lubrication.



Return the safety guards to their original position after cleaning, maintenance or lubrication of the machine.



Both mechanical and electrical repairs must be carried out by qualified staff, i.e. by a person who has familiarity with and has the right qualifications for installation, assembly and use of the machine.

3.2 DESCRIPTION OF THE PARTS COMPOSING THE MACHINE



4 - SAFETY



- . Remove the plug from the electrical power supply during machine maintenance.
- . Only qualified and well-instructed staff can carry out mechanical or electrical operations.
- . The machine must be used by one person at a time.
- . Do not remove the guards when the machine is on.

4.1 DANGER DUE TO MECHANICAL COMPONENTS



- . The safety guards protect all the parts. Keep them on during normal operations. All the guards are controlled by a micro. An error will display when they are not closed, therefore the machine will not work.
- . There is a risk of injuring yourself during machine maintenance, particularly when parts are removed without complying with safety standards.
- . There is no danger if the machine is used correctly, as described in chapter 8.

4.2 DANGER DUE TO ELECTRICAL COMPONENTS



- . Such danger is not covered because the components are not directly accessible. Broken or damaged cables or electrical components must be promptly replaced by specialist staff or an electrician.

4.3 DANGER DUE TO HYDRAULIC COMPONENTS



- . Such danger is not contemplated because the components withstand at least five times 40 bar pressure.

4.4 DANGER DUE TO LACK OF HYGIENE



- . If the precautions in the MAINTENANCE chapter are not strictly complied with, there may be serious hygiene-related danger.

4.5 DANGER DUE TO NOISE



- . The average noise level measured near the work station is under 70 decibels.

5 - TRANSPORT AND UNPACKING THE MACHINE

5.1 TRANSPORT

The machine must be transported in its original packaging. It must be moved with an adequate lifting system to avoid damaging it and injuring yourself.



- . Do not position anything on the package.
- . The machine must always be transported in a vertical position.

5.2 UNPACKING

The machine can be sent packaged with a pallet and cardboard, cage or crate. The packaged machine can therefore be lifted with a forklift or pallet truck by inserting the forks in the specific spaces prepared under the packaging. It can also be lifted with a crane, passing the ropes or straps under the packaging. In this case, comply with the maximum tensioning angle of the ropes which must be 45°, as shown in the figure.



Remove the packaging vertically.

Carefully unpack the machine and check there are no signs of damage from transport. If found, promptly inform the carrier. You are always advised to photograph the damage.

Remove the fastening brackets as in the figure and, using a forklift (or a lifting device), remove the machine from the pallet.

To ensure further staff safety, you are advised to maintain a sufficient distance from the machine when it is being lifted.



6 - INSTALLATION

6.1 POSITIONING AND MAINTENANCE

The machine must only be installed by qualified and authorised staff.

The machine must only be used for the purpose of dividing or dividing and rounding dough.

The warranty is not valid if changes are made without the manufacturer's authorisation and/or if non-original spare parts are used. Use of non-original spare parts can damage the machine and/or harm the operator.

The machine must be positioned on a solid and regular floor. The machine is very stable.

6.2 ELECTRICAL CONNECTION

A qualified technician should carry out installation and an electrician should connect the machine to the power supply system. Firstly check the voltage and the connection phases are equal to those of the machine (see identification plate). If this is not the case, contact the retailer.

Check the rotation direction of the motor on the machine. Turn the main knob to position I-ON. Close the guard casing and run an "empty" work cycle. Check if the shaping plate oscillates. If this is not the case, an electrician must invert the phases, i.e. he must invert the two cables in the power plug to change the rotation direction of the motor.

6.3 DISPOSAL OF THE MACHINE

When you want to dispose of an entire machine, parts or just the packaging, you must comply with the waste disposal rules. Specifications regarding the material on the various parts can be obtained from the manufacturer. See WEEE.

6.4 PLACING MACHINE OUT OF SERVICE

Switch off the machine by bringing the main switch to 0-OFF and subsequently protecting the machine from external factors and leave it in a dry and enclosed location.

7 - PRODUCT DESCRIPTION

7.1 SCOPE OF THE MACHINE

Rounding dividers are machines that enable cutting a piece of raw dough in small parts and then, thanks to the oscillating plate rounds every single piece, to obtain balls of equal weight and shape, all in just a few seconds!

N.B.: all parts in contact with the product are suitable for the food industry

7.2 UNPERMITTED USE OF THE MACHINE

The divider can only be used for the activities described in chapter 8.

The machine can only be cleaned using products suitable for the food industry.

Ensure the machine is on a flat surface.

Only use original spare parts.

Do not use mixtures with metal, stones or other particular objects, which could compromise parts of the machine.

7.3 DESCRIPTION OF THE COMMAND KEYPAD



- a. Start Button
- b. Emergency
- c. Digital display
- d. Knob to change the programs and the working times

7.4 HOW THE COMMAND KEYPAD WORKS

7.4.1 WORK PROGRAM SELECTION

To select the program to work with, keep the knob pressed for 3 seconds (the display highlights relating to the program); turn the knob to the right or left to increase or decrease the program number. Once the work program is chosen, confirm by pressing the knob once.



7.4.2 CHANGING THE WORKING TIMES



To change the working times, keep knob "e" pressed for 3 seconds (the program number is highlighted). Select the program number, keep the knob to change the individual working times pressed for another 3 seconds with the procedure described below.



t 1 (pressing time) *

The relevant display is highlighted.

Turn the knob to the right or left to increase or decrease the value.

Once the desired value is set, press the knob once.



t 3 (shaping chamber) ***

The relevant display is highlighted.

Turn the knob to the right or left to increase or decrease the value.

Once the desired value is set, press the knob once.

At this point, the machine returns to display the program (all the values are highlighted) and is ready for the working cycle with the selected program. See figure below



* **t 1** (pressing time)

This parameter identifies the time needed to evenly distribute the dough inside the basin, to ensure in the cutting phase each piece is the same weight and volume.

*** **t 3** (opening of the shaping chamber)

This parameter is needed to open or close the shaping chamber; it is used to create the right space in the chamber which, with the round phase, enables a perfectly shaped ball to be created.

7.5 ERROR SIGNALS

The display can signal the following errors:

E1 - Emergency inserted

E2 - Thermal relay

E3 - Casing or safety guards open



8 - HOW TO WORK WITH THE MACHINE

8.1 WORKING CYCLE

The phases follow for correct use of the rounding divider



1. Position the main switch in the | ON position



2. Insert the plate with the weighed dough inside the machine, paying attention you insert it correctly



3. Set the pre-selected program for the working cycle see chap. 7.4.1



4. Close the guard casing. Press the green Start key



5 Wait for the green button to flash;
Activate the shaping lever



6. Open the guard casing and remove the plate with shaped balls

8.2 USEFUL ADVICE

To obtain a good product, proceed as follows:

- . Do NOT put flour on the shaping plate.
- . Be sure the dough has the right pre-leavening time;
- . Place the dough (the dough must stay inside the plate imprints);
- . If the dough is sticky, put flour on the dough.

9 - JUDGING THE RESULTS

The following information will help you obtain the best possible results.

The pieces of dough are not the same weight?

- . Ensure the piece of dough is positioned at the centre of the plate and is slightly pressed by hand. The dough must stay inside the plate imprints.
- . Be sure the dough has the right pre-leavening time (depending on the dough, but fifteen minutes is normally enough)
- . If the outer pieces are smaller than the inner ones, you need to increase the pressing time
- . If the outer pieces are bigger than the inner ones, you need to decrease the pressing time

The pieces of dough are not completely shaped or have an irregular surface?

- . Increase or decrease the shaping chamber;
 - . Increase or decrease the rounding time
- The dough will have a more even shape

The pieces of dough have not got a smooth surface?

- Increase or decrease the shaping chamber;
- . Increase or decrease the rounding time



- . Check the weight of the dough to cut complies with the capacity of the machine



- . You are advised to correctly insert the shaping plate inside the machine because incorrect insertion of the plate could seriously damage the machine.



- . Check the rotation direction of the shaping plate, otherwise the machine will not work.

If necessary, invert two phases of the current socket.



- . With a medium consistency dough, the machine can produce pieces of dough varying in weight by 3-4%.

10 - MAINTENANCE

10.1 DAILY MAINTENANCE

To clean the machine daily, follow the phases as outlined below



- 1.** Remove the upper casing by unscrewing the specific fastenings (x2)



- 2.** Open the fastening thrusts (x2)



- 3.** Open the cutting unit accompanying it to the support



The machine will automatically display the "CL" cleaning program as shown in the image below



- 4.** Press the "Start" button "a"; the knives will exit the machine for cleaning



- 5.** Once the knives are clean, press the Start key again and the knives return to position



- 6.** Close the cutting unit accompanying it to the support



7. Close the fastening thrusts (x2)



8. Place the upper casing by screwing in the specific fastenings (x2)



. Check the two fastening thrusts are correctly coupled.
If not, they can cause serious damage to the machine.

10.2 PERIODIC MAINTENANCE

To ensure the machine works properly and, in particular to ensure a long life, you are advised to periodically clean the ring on the head (see instructions below).

The stainless steel parts, the painted covers, the polyethylene PE500 and the plates in PETG can be easily cleaned with water and soap or a neutral detergent, then you need to rinse them with plenty of water and dry them with a soft cloth.

Having removed the upper casing as previously described, continue as illustrated



1. Open the cutting unit accompanying it to the support. Remove the ring fastenings (x2)



2. Remove the ring and clean it inside with a plastic scraper.



3. Close the cutting unit accompanying it to the support and close the fastening thrusts (x2)

TECHNICAL DATA

ROUNDING DIVIDERS

no. divisions	weight min (g) *	weight max (g) *	basin capacity (Kg)	head diameter (mm)	hourly capacity **	dimensions bxlxh (mm)	weight (Kg)
15	100	360	1,5/5,5	400	1800	750x700x1450	220

General cluttered of the machine



N.B.: * the min./max weights are provided purely as an indication and can vary based on the degree of dough leavening, ** hourly production rates are also approximate, as they always depend on the user's internal organisation (tests conducted in an equipped laboratory).

Reproduction forbidden. The illustrations and technical data in this catalogue are for indication purposes only and are non-binding. The manufacturer reserves the right to make changes, without prior warning, to the technical data and the characteristics of the products at any time for the sole purpose of improving their characteristics.

TABLE DES MATIÈRES

1 - GÉNÉRAL

2 - INFORMATIONS SUR LE PRODUIT

- 2.1 VOLTAGES
- 2.2 VERSIONS POSSIBLES
- 2.3 MATÉRIAUX UTILISÉS

3 - NOTIONS SUR LE PRODUIT

- 3.1 AVERTISSEMENTS
- 3.2 DESCRIPTION DES PARTIES QUI COMPOSENT LA MACHINE

4 - SÉCURITÉ

- 4.1 DANGERS DUS À DES COMPOSANTS MÉCANIQUES
- 4.2 DANGERS DUS À DES COMPOSANTS ÉLECTRIQUES
- 4.3 DANGERS DUS À DES COMPOSANTS HYDRAULIQUES
- 4.4 DANGERS DUS AU MANQUE D'HYGIÈNE
- 4.5 DANGERS DUS AU BRUIT

5 - TRANSPORT ET DÉBALLAGE DE LA MACHINE

- 5.1 TRANSPORT
- 5.2 DÉBALLAGE

6 - INSTALLATION

- 6.1 POSITIONNEMENT ET MAINTENANCE
- 6.2 CONNEXION ÉLECTRIQUE
- 6.3 MISE AU REBUT DE LA MACHINE
- 6.4 MISE HORS SERVICE DE LA MACHINE

7 - DESCRIPTION DU PRODUIT

- 7.1 BUT DE LA MACHINE
- 7.2 UTILISATIONS NON ADMISES DE LA MACHINE
- 7.3 DESCRIPTION DU PANNEAU DE CONTRÔLE SEMI-AUTOMATIQUE
- 7.4 COMMENT FONCTIONNE LE TABLEAU DE BOUTONS DE COMMANDE
 - 7.4.1 SÉLECTION DU PROGRAMME DE TRAVAIL
 - 7.4.2 MODIFICATION DES TEMPS DE TRAVAIL

7.5 SIGNAUX D'ERREUR

- 8 - COMMENT TRAVAILLER AVEC LA MACHINE
 - 8.1 CYCLE DE TRAVAIL
 - 8.2 CONSEILS UTILES

9 - ANALYSE DES RÉSULTATS

- 10 - MAINTENANCE
 - 10.1 MAINTENANCE QUOTIDIENNE
 - 10.2 MAINTENANCE PÉRIODIQUE

1 - GÉNÉRAL

Il est important de lire ce manuel et de se conformer aux suggestions et / ou règles pour le déballage, l'installation, l'utilisation et la maintenance de la machine.

Si la machine est vendue, ce manuel doit être remis au nouveau propriétaire.

Seul l'opérateur qui a été instruit à l'utilisation et qui a lu ce manuel, peut opérer avec la machine.

Les obligations de garantie de la maison constructrice sont valides seulement pour des défauts survenus durant une utilisation correcte de la machine, conforme à ce qui est décrit dans ce manuel.

La maison constructrice ne pourra en aucun cas être retenue responsable des dommages à des choses ou à des personnes, si ceux-ci sont causés par une utilisation erronée de la machine.

La maison constructrice ne peut être retenue responsable d'erreurs et / ou d'oublis dans ce manuel.

Toutes les machines sont conformes aux normes CE et sont produites en Italie.



Si une partie du manuel n'est pas claire, contacter tout de suite le constructeur avant de commencer à opérer avec la machine. Pour tout problème relatif au fonctionnement, n'hésitez pas à contacter directement l'Entreprise Constructrice : une équipe de techniciens est à votre disposition pour tout problème relatif au fonctionnement et à la production. Spécifier le modèle et le numéro de série dans chaque courrier concernant cette machine.

ATTENTION

Ne pas opérer sous l'influence d'alcools, de drogues ou de médicaments qui pourraient altérer vos conditions physiques.

. Garder les cheveux et les autres parties du corps bien distants des parties rotatives, courroies et engrenages.

. Maintenir bien propres et en ordre les étiquettes qui signalent un danger et celles portant les données de sécurité.

2 - INFORMATIONS SUR LE PRODUIT

Assistance après-vente : contacter le revendeur.

Toutes les données de la machine sont reportées sur l'immatriculation :

Modello/Mod.	<input type="text"/>
Data/Date	<input type="text"/>
Matricola/Serial Number	<input type="text"/>
Voltaggio/Volt.	<input type="text"/>
Potenza/Kw	<input type="text"/>
Ampere/A	<input type="text"/>
Peso/Weight	<input type="text"/>

MADE IN ITALY **CE** 

2.1 VOLTAGES

Toutes les machines sont fournies standards avec branchement en 400 Volts 50 Hz 3 phases.
Sur demande, elles peuvent être fabriquées avec des tensions différentes.

2.2 VERSIONS POSSIBLES

Voir tableau Données techniques page 16

2.3 MATÉRIAUX UTILISÉS

Châssis en acier électrosoudé peint et galvanisé ;
Revêtements en acier peint ou acier inox.
Têtes en aluminium anticorrosion MG5 avec anodisation ;
Couteaux en acier inox AISI 304 ;
Plateaux de formage en polyéthylène alimentaire PETG ;
Bague tête en aluminium avec revêtement en nickelage chimique ;
Huile pour la centrale hydraulique : H32.

N.B. : toutes les parties en contact avec le produit sont adaptées pour l'industrie alimentaire

3 - NOTIONS SUR LE PRODUIT

3.1 AVERTISSEMENTS

Les signaux suivants avertissent l'opérateur de possibles dangers provenant de composants mécaniques ou électriques.



Avant d'utiliser la machine, il faut lire attentivement ce manuel et suivre les instructions. S'assurer que les autocollants d'avertissement sont en bonnes conditions et, si nécessaire, les substituer. Quand on utilise la machine pour la première fois, suivre attentivement les instructions, afin de ne pas avoir de mauvaises surprises.

Ne pas permettre l'utilisation de la machine à du personnel non qualifié.



La machine peut être utilisée seulement par du personnel qualifié



Durant l'opération de nettoyage, de maintenance et de lubrification, s'assurer que la machine est éteinte.



Après le nettoyage, la maintenance ou la lubrification de la machine remettre les protections de sécurité à leur place.



Les réparations, aussi bien mécaniques qu'électriques doivent être faites par du personnel qualifié, c'est-à-dire par des personnes habituées qui ont les qualifications appropriées, pour l'installation, le montage et l'utilisation de la machine.

3.2 DESCRIPTION DES PARTIES QUI COMPOSENT LA MACHINE



4 - SÉCURITÉ



- . Enlever la fiche de l'alimentateur de courant durant la maintenance de la machine.
- . Seul du personnel qualifié ou bien instruit peut faire des opérations de nature mécanique ou électrique.
- . La machine doit être utilisée par une seule personne à la fois.
- . Ne pas enlever les protections quand la machine est en fonction.

4.1 DANGERS DUS À DES COMPOSANTS MÉCANIQUES



- . Les protections de sécurité protègent toutes les parties. Les maintenir durant les opérations normales. Toutes les protections sont contrôlées par un micro. Un message d'erreur apparaîtra quand elles ne seront pas fermées, la machine ne fonctionnera donc pas.
- . Durant la maintenance de la machine, spécialement quand des parties sont enlevées sans respecter les normes de sécurité, si on ne fait pas très attention, il y a un risque de se blesser.
- . Avec une utilisation correcte de la machine, comme décrit au chapitre 8, on ne court aucun danger !

4.2 DANGERS DUS À DES COMPOSANTS ÉLECTRIQUES



- . Ces dangers ne sont pas pris en considération car les composants ne sont pas directement accessibles. Les câbles et composants électriques cassés ou endommagés doivent être remplacés en temps voulu par un personnel spécialisé ou un électricien.

4.3 DANGERS DUS À DES COMPOSANTS HYDRAULIQUES



- . Ces dangers ne sont pas pris en considération car les composants résistent au moins cinq fois à la pression de 40 bars.

4.4 DANGERS DUS AU MANQUE D'HYGIÈNE



- . Si les précautions décrites au chapitre MAINTENANCE, n'ont pas été observées scrupuleusement, de graves dangers pour l'hygiène peuvent en découler.

4.5 DANGERS DUS AU BRUIT



- . Le niveau de bruit moyen mesuré à proximité du poste de travail est inférieur à 70 décibels.

5 - TRANSPORT ET DÉBALLAGE DE LA MACHINE

5.1 TRANSPORT

La machine doit être transportée dans son emballage original. Elle doit être déplacée avec un système de soulèvement adéquat pour ne pas l'endommager et ne pas se faire mal.



- . Ne rien placer sur l'emballage.
- . La machine doit toujours être transportée en position verticale

5.2 DÉBALLAGE

La machine peut être expédiée emballée avec palette et carton, cage ou caisse. La machine emballée de cette façon peut être soulevée avec un chariot élévateur ou un transpalette en enfilant les fourches dans les espaces prévus à cet effet sous l'emballage. Elle peut aussi être soulevée à l'aide d'une grue en faisant passer les cordes ou les bandes sous l'emballage. Dans ce cas, respecter l'angle maximum de tension des cordes qui doit être de 45° comme sur la figure.



Enlever l'emballage en l'extrayant verticalement.

Déballer la machine avec attention et contrôler qu'il n'y a pas de signes de dommages dus au transport. Si vous en trouvez, informez le transporteur en temps voulu. Nous conseillons de toujours faire des photos des dommages.

Enlever les étriers de fixation comme sur la figure et, à l'aide d'un chariot élévateur (ou d'un dispositif de soulèvement), enlever la machine de la palette.

Pour une plus grande sécurité personnelle, il est conseillé de se tenir à une distance suffisante de la machine quand celle-ci est soulevée.



6 - INSTALLATION

6.1 POSITIONNEMENT ET MAINTENANCE

La machine doit être utilisée seulement par du personnel qualifié et autorisé.

La machine peut être utilisée seulement dans le but de diviser ou de diviser et bouler la pâte.

La garantie n'est pas valable si on effectue des changements sans l'autorisation de l'entreprise productrice et / ou si on utilise des pièces détachées non originales. L'utilisation de pièces détachées non originales peut endommager la machine et / ou l'opérateur.

La machine doit être placée sur un sol solide et régulier. La machine est très stable.

6.2 CONNEXION ÉLECTRIQUE

Un technicien qualifié devra suivre l'installation et un électricien devra connecter la machine au système d'alimentation. En premier lieu, contrôler que le voltage et les phases de la connexion sont identiques à ceux de la machine (voir plaquette d'identification). Si ce n'est pas le cas, contacter le revendeur.

Contrôler la direction de rotation du moteur de la machine. Tourner l'interrupteur général en position I-ON. Fermer le carter de protection du plateau et faire un cycle de travail "à vide". Contrôler si le plateau de formage oscille. Si ce n'est pas le cas, un électricien doit inverser les phases, c'est-à-dire qu'il doit inverser deux câbles dans la fiche d'alimentation pour modifier la direction de rotation du moteur.

6.3 MISE AU REBUT DE LA MACHINE

Quand on veut démanteler une machine entière, des parties ou seulement l'emballage, il faut respecter les règles de la mise au rebut des déchets. On peut demander des spécifications concernant le matériau des différentes parties à l'entreprise productrice. Voir RAEE

6.4 MISE HORS SERVICE DE LA MACHINE

Éteindre la machine en mettant l'interrupteur principal sur 0-OFF, puis protéger la machine contre des facteurs et la laisser dans un lieu sec et fermé.

7 - DESCRIPTION DU PRODUIT

7.1 BUT DE LA MACHINE

Les **diviseuses bouleuses** sont des machines qui permettent de découper un morceau de pâte crue, en petits pâtons, et successivement, grâce à un plateau oscillant, de bouler chaque morceau, de façon à obtenir des boules de poids et forme identiques, tout ceci en quelques secondes !

N.B. : toutes les parties en contact avec le produit sont adaptées pour l'industrie alimentaire.

7.2 UTILISATIONS NON ADMISES DE LA MACHINE

La diviseuse est utilisable seulement pour les activités décrites au chapitre 8

La machine peut être nettoyée seulement avec des produits adaptés à l'industrie alimentaire.

S'assurer que la machine est sur un sol plat.

Utiliser seulement des pièces détachées originales.

Ne pas utiliser de pâtes avec du métal, des cailloux ou autres objets particuliers, qui pourraient compromettre des parties de la machine.

7.3 DESCRIPTION DU TABLEAU DE BOUTONS DE COMMANDE



- a. Bouton de Start
- b. Arrêt d'urgence
- c. Afficheurs numériques
- d. Poignée pour changer les programmes et modifier les temps de travail

7.4 COMMENT FONCTIONNE LE TABLEAU DE BOUTONS DE COMMANDE

7.4.1 SÉLECTION DU PROGRAMME DE TRAVAIL

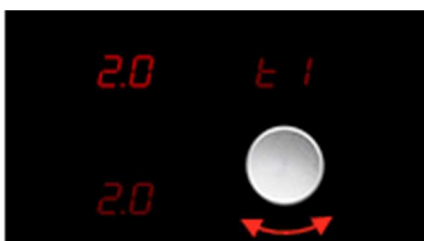
Pour sélectionner le programme avec lequel travailler, maintenir la pression sur la poignée pendant 3 secondes (l'afficheur correspondant au programme se mettra en évidence) ; tourner la poignée à droite ou à gauche pour augmenter ou diminuer le numéro du programme. Une fois le programme de travail choisi, confirmer en appuyant une fois sur la poignée.



7.4.2 MODIFICATION DES TEMPS DE TRAVAIL



Pour modifier les temps de travail, maintenir la pression sur la poignée "e" pendant 3 secondes (le numéro de programme est mis en évidence). Sélectionner le numéro de programme, maintenir la pression pendant encore 3 secondes sur la poignée pour modifier les temps de travail selon la procédure décrite ci-dessous.



t 1 (temps de pressage) *

L'afficheur correspondant se mettra en évidence.

Tourner la poignée à droite ou à gauche pour augmenter ou diminuer la valeur.

Une fois la valeur désirée programmée, appuyer une fois sur la poignée.



t 3 ((chambre de formage) ***

L'afficheur correspondant se mettra en évidence.

Tourner la poignée à droite ou à gauche pour augmenter ou diminuer la valeur.

Une fois la valeur désirée programmée, appuyer une fois sur la poignée.

La machine revient alors dans l'affichage du programme (toutes les valeurs sont mises en évidence) et elle est prête pour le cycle de travail avec le programme sélectionné. Voir figure ci-dessous



* **t 1** (temps de pressage)

Ce paramètre indique le temps qui sert pour distribuer la pâte à l'intérieur de la cuve de façon uniforme, de manière à ce que lors de la phase de découpage chaque morceau soit du même poids et du même volume.

*** **t 3** (ouverture de la chambre de formage)

Ce paramètre sert à ouvrir ou à fermer la chambre de formage. Il sert pour créer le bon espace dans la chambre qui, lors de la phase de boulage, permettra d'obtenir une boule bien formée.

7.5 SIGNAUX D'ERREUR

L'afficheur peut signaler les erreurs suivantes :

E1 - Arrêt d'urgence inséré

E2 - Relais thermique

E3 - Carters ou protections de sécurité ouverts



8 - COMMENT TRAVAILLER AVEC LA MACHINE

8.1 CYCLE DE TRAVAIL

Voici les phases pour une utilisation correcte de la diviseuse bouleuse



1. Placer l'interrupteur général en position | ON



2. Insérer le plateau avec la pâte pesée à l'intérieur de la machine en faisant attention à bien l'insérer



3. Établir le programme pré-choisi pour le cycle de travail
voir chap. 7.4.1



4. Fermer le carter de protection. Appuyer sur la touche verte de Start



5. Attendre que le bouton vert clignote ;
Actionner le levier de boulage



6. Ouvrir le carter de protection et extraire le plateau avec les boules formées

8.2 CONSEILS UTILES

Pour obtenir un bon produit, procéder de la façon suivante :

- . NE PAS mettre de farine sur le plateau de formage ;
- . Attendre que la pâte ait eu le temps correct de pré-levage ;
- . Mettre la pâte (la pâte doit rentrer à l'intérieur des empreintes du plateau) ;
- . Si la pâte est collante, mettre de la farine sur la pâte.

9 - ANALYSE DES RÉSULTATS

Les informations reportées ci-dessous vous aideront à obtenir les meilleurs résultats possibles.

Les morceaux de pâte n'ont pas le même poids ?

- . S'assurer que le morceau de pâte est positionné au centre du plateau et qu'il est un peu pressé à la main. La pâte doit rester à l'intérieur des empreintes du plateau.
- . Attendre que la pâte ait eu le temps correct de pré-levage (cela dépend de la pâte, mais généralement une quinzaine de minutes suffiront)
- . Si les morceaux externes sont plus petits que les morceaux internes, il suffira d'augmenter le temps de pressage
- . Si les morceaux externes sont plus grands que les morceaux internes, il suffira de diminuer le temps de pressage

Les morceaux de pâte ne sont pas complètement formés ou ont une surface irrégulière ?

- . Augmenter ou diminuer la chambre de formage ;
 - . Augmenter ou diminuer le temps de boulage
- La pâte sera formée plus uniformément

Les morceaux de pâte n'ont pas une surface lisse ?

- . Augmenter ou diminuer la chambre de formage ;
- . Augmenter ou diminuer le temps de boulage



. Contrôler que le poids de la pâte à couper est conforme à la capacité de la machine



. Nous recommandons d'insérer correctement le plateau de formage à l'intérieur de la machine, car une mauvaise insertion du plateau peut causer de sérieux dommages à la machine.



. Contrôler le sens de rotation du plateau de formage, sinon la machine ne fonctionnera pas.

Le cas échéant, inverser deux phases de la prise de courant.



. Avec une pâte de consistance moyenne, la machine peut produire des morceaux de pâte qui ont une variation de poids de 3-4%.

10 - MAINTENANCE

10.1 MAINTENANCE QUOTIDIENNE

Pour exécuter le nettoyage quotidien de la machine, suivre les phases reportées ci-dessous



1. Enlever le carter supérieur en dévissant les fixations prévues (x2)



2. Ouvrir les poussoirs de fixation (x2)



3. Ouvrir le groupe de découpage en l'accompagnant jusqu'à ce qu'il s'appuie



La machine affichera en automatique le programme de nettoyage "CL" comme sur l'image ci-dessus



4. Appuyer sur le bouton Start "a" ; la machine fera sortir les couteaux pour le nettoyage



5. Une fois le nettoyage des couteaux effectué, appuyer à nouveau sur la touche Start et les couteaux reviendront en position



6. Fermer le groupe de découpage en l'accompagnant jusqu'à ce qu'il s'appuie



7. Fermer les poussoirs de fixation (x2)



8. Mettre le carter supérieur en vissant les fixations prévues (x2)



. Contrôler que les deux poussoirs de fixation sont correctement accrochés.
Si ce n'est pas le cas, cela peut causer de graves dommages à la machine.

10.2 MAINTENANCE PÉRIODIQUE

Pour que la machine fonctionne correctement et surtout pour sa durée, nous conseillons de faire un nettoyage périodique de la bague de la tête (voir instructions ci-dessous).

Les aciers inox, les revêtements peints, le polyéthylène PE500 et les plateaux en PETG peuvent être nettoyés simplement avec de l'eau et du savon ou avec un produit détergent neutre, puis il faut rincer abondamment et sécher avec un chiffon doux.

Après avoir enlevé le carter supérieur comme décrit précédemment, poursuivre comme sur l'illustration



1. Ouvrir le groupe de découpage en l'accompagnant jusqu'à ce qu'il s'appuie. Enlever les fixations de la bague (x2)



2. Enlever la bague et en nettoyer l'intérieur avec un racloir en plastique



3. Fermer le groupe de découpage en l'accompagnant jusqu'à ce qu'il s'appuie et fermer les poussoirs de fixation (x2)

DONNÉES TECHNIQUES

DIVISEUSES BOULEUSES

nbre de divisions	grammage min (gr) *	grammage max (gr) *	capacité cuve (Kg)	diamètre tête (mm)	capacité horaire **	dimensions bxlxh (mm)	poids (Kg)
15	100	360	1,5/5,5	400	1800	750x700x1450	220

Général encombré de la machine



N.B. : * les grammages min. / max. sont fournis à titre purement indicatif et peuvent varier selon le degré de levage des pâtons, ** les productions horaires aussi sont indicatives car elles dépendent toujours de l'organisation interne de l'utilisateur (tests faits en laboratoire équipé).

Reproduction interdite. Les illustrations et les données techniques dans ce catalogue sont fournies à titre indicatif et n'engagent pas l'entreprise. L'Entreprise constructrice se réserve le droit de modifier, sans préavis, les données techniques et les caractéristiques des produits à n'importe quel moment dans le seul but d'en améliorer les caractéristiques.

INHALT

1 - ALLGEMEINES

2 - INFORMATIONEN ZUM PRODUKT

- 2.1 SPANNUNGEN
- 2.2 MÖGLICHE AUSFÜHRUNGEN
- 2.3 VERWENDETE MATERIALIEN

3 - KENNTNISSE ZUM PRODUKT

- 3.1 WARNUNGEN
- 3.2 BESCHREIBUNG DER MASCHINENTEILE

4 - SICHERHEIT

- 4.1 GEFAHREN DURCH MECHANISCHE KOMPONENTEN
- 4.2 GEFAHREN DURCH ELEKTRISCHE KOMPONENTEN
- 4.3 GEFAHREN DURCH HYDRAULISCHE KOMPONENTEN
- 4.4 GEFAHREN DURCH MANGELNDE HYGIENE
- 4.5 GEFAHREN DURCH LÄRM

5 - TRANSPORT UND AUSPACKEN DER MASCHINE

- 5.1 TRANSPORT
- 5.2. AUSPACKEN

6 - INSTALLATION

- 6.1 AUFSTELLUNG UND WARTUNG
- 6.2 ELEKTRISCHER ANSCHLUSS
- 6.3 ENTSORGUNG DER MASCHINE
- 6.4 AUSSERBETRIEBNAHME DER MASCHINE

7 - BESCHREIBUNG DES PRODUKTS

- 7.1 VERWENDUNGSZWECK DER MASCHINE
- 7.2 UNZULÄSSIGER GEBRAUCH DER MASCHINE
- 7.3 BESCHREIBUNG DES HALBAUTOMATISCHEN BEDIENFELDS
- 7.4 FUNKTIONSWEISE DER SCHALTТАFEL
 - 7.4.1 AUSWAHL DES ARBEITSPROGRAMMS
 - 7.4.2 ÄNDERUNG DER ARBEITSZEITEN
- 7.5 FEHLERMELDUNGEN

8 - WIE MIT DER MASCHINE GEARBEITET WIRD

- 8.1 ARBEITSZYKLUS
- 8.2 NÜTZLICHE HINWEISE

9 - BEURTEILUNG DER ERGEBNISSE

10 - WARTUNG

- 10.1 TÄGLICHE WARTUNG
- 10.2 REGELMÄSSIGE WARTUNG

1 - ALLGEMEINES

Es ist unerlässlich, dieses Handbuch zu lesen und sich an die Empfehlungen und/oder Vorschriften für das Auspacken, die Installation, die Nutzung und die Wartung der Maschinen zu halten.

Wenn die Maschine verkauft wird, muss dieses Handbuch dem neuen Eigentümer übergeben werden.

Nur entsprechend eingewiesene Bediener, die dieses Handbuch gelesen haben, dürfen mit der Maschine arbeiten.

Die Gewährleistungspflicht des Herstellers gilt nur für Mängel, die während eines, wie in diesem Handbuch beschriebenen, ordnungsgemäßen Betriebs der Maschine auftreten. Der Hersteller haftet in keiner Weise für Schäden oder Verletzungen, die auf einen unsachgemäßen Gebrauch der Maschine zurückzuführen sind.

Der Hersteller übernimmt keine Haftung für Fehler und/oder Auslassungen in diesem Handbuch.

Alle Maschinen sind CE-konform und werden in Italien hergestellt.



Wenn Teile des Handbuchs nicht klar verständlich sind, wenden Sie sich bitte an den Hersteller, bevor die Arbeit mit der Maschine aufgenommen wird. Bei jedem Problem mit dem Betrieb der Maschine zögern Sie bitte nicht, sich unmittelbar an den Hersteller zu wenden. Ein Team aus technischen Mitarbeitern steht bereit, um jedes Problem im Zusammenhang mit dem Betrieb und der Produktion zu lösen. Geben Sie beim Schriftverkehr, der diese Maschine betrifft, bitte stets das Modell und die Seriennummer an.

ACHTUNG

- . Arbeiten Sie nicht unter dem Einfluss von Alkohol, Drogen oder Arzneimitteln, die den körperlichen Zustand beeinträchtigen können.
- . Die Haare und andere Körperteile müssen weit von Drehteilen, Riemen und Zahnrädern ferngehalten werden.
- . Beschilderungen, die auf eine Gefahr hinweisen oder Sicherheitsdaten enthalten, müssen sauber und instand gehalten werden.

2 - INFORMATIONEN ZUM PRODUKT

After Sales Service: Kontaktieren Sie Ihren Händler.

Alle Maschineninformationen sind auf dem Typenschild angegeben:

Modello/Mod.	<input type="text"/>
Data/Date	<input type="text"/>
Matricola/Serial Number	<input type="text"/>
Voltaggio/Volt.	<input type="text"/>
Potenza/Kw	<input type="text"/>
Ampere/A	<input type="text"/>
Peso/Weight	<input type="text"/>

MADE IN ITALY **CE** 

2.1 SPANNUNGEN

Alle Maschinen werden mit einem Standardanschluss geliefert: Drehstrom 400 Volt 50 Hz.
Auf Anfrage sind andere Spannungen möglich.

2.2 MÖGLICHE AUSFÜHRUNGEN

Siehe Tabelle Technische Daten auf S. 16

2.3 VERWENDETE MATERIALIEN

Lackierter oder verzinkter verschweißter Stahlrahmen;
.Verkleidungen aus lackiertem oder rostfreiem Stahl.
.Zylinderköpfe aus eloxiertem Aluminium Anticorodal MG5;
.Messer aus rostfreiem Stahl AISI 304;
Wirteller aus lebensmittelechtem Polyethylen PETG;
Chemisch vernickelter Zylinderkopfring aus Aluminium;
.Öl für das Hydraulikaggregat: H32.

Hinweis: Alle Teile, die mit dem Produkt in Kontakt kommen, sind für die Lebensmittelindustrie geeignet

3 - KENNTNISSE ZUM PRODUKT

3.1 WARNUNGEN

Die folgenden Meldungen weisen den Bediener auf mögliche Gefahren durch mechanische oder elektrische Komponenten hin.



Lesen Sie dieses Handbuch vor Inbetriebnahme der Maschine aufmerksam durch und befolgen Sie die Anweisungen. Versichern Sie sich, dass die Warnaufkleber in einem guten Zustand sind und ersetzen Sie sie gegebenenfalls. Befolgen Sie bei der ersten Inbetriebnahme der Maschine genau die Anweisungen, um unangenehme Überraschungen zu vermeiden.

Überlassen Sie die Bedienung der Maschine nicht unqualifiziertem Personal.



Die Maschine darf nur von Fachpersonal verwendet werden



Versichern Sie sich, dass die Maschine bei Reinigungs-, Wartungs- und Schmierarbeiten ausgeschaltet ist.



Bringen Sie nach der Reinigung, Wartung oder Schmierung der Maschine die Sicherheitsvorrichtungen wieder an.



Sowohl mechanische als auch elektrische Reparaturen müssen von Fachpersonal vorgenommen werden, d. h. von einer Person, die mit der Installation, der Montage und dem Betrieb der Maschine vertraut ist und über die entsprechenden Qualifikationen verfügt.

3.2 BESCHREIBUNG DER MASCHINENTEILE



4 - SICHERHEIT



- . Ziehen Sie vor der Wartung der Maschine den Stecker aus der Steckdose.
- . Nur Fachpersonal oder gut ausgebildetes Personal darf mechanische oder elektrische Arbeiten durchführen.
- . Die Maschine darf nur von jeweils einer Person benutzt werden.
- . Entfernen Sie die Schutzvorrichtungen nicht, wenn die Maschine in Betrieb ist

4.1 GEFAHREN DURCH MECHANISCHE KOMPONENTEN



- . Die Schutzvorrichtungen schützen alle Teile. Während der normalen Tätigkeiten müssen sie angebracht sein. Alle Schutzvorrichtungen werden durch einen Sicherheitsschalter überwacht. Wenn Sie nicht geschlossen sind, wird eine Fehlermeldung angezeigt und die Maschine wird nicht funktionieren.
- . Während der Wartung der Maschine ist höchste Aufmerksamkeit erforderlich, da sonst Verletzungsgefahr besteht, insbesondere wenn Teile entfernt werden, ohne die Sicherheitsvorschriften zu beachten.
- . Bei richtigem Gebrauch der Maschine, wie in Kapitel 8 wird keine Gefahr laufen!

4.2 GEFAHREN DURCH ELEKTRISCHE KOMPONENTEN



- . Diese Gefahren werden nicht berücksichtigt, da die Komponenten nicht direkt zugänglich sind. Defekte oder beschädigte Kabel und elektrische Komponenten müssen rechtzeitig durch Fachpersonal oder einen Elektriker ersetzt werden.

4.3 GEFAHREN DURCH HYDRAULISCHE KOMPONENTEN



- . Diese Gefahren werden nicht berücksichtigt, da die Komponenten einem mindestens fünfmal höheren Druck als 40 bar standhalten.

4.4 GEFAHREN DURCH MANGELNDE HYGIENE



- . Falls die im Kapitel WARTUNG beschriebenen Vorsichtsmaßnahmen nicht genau eingehalten werden, können sich daraus ernste Gefahren bezüglich der Hygiene ergeben.

4.5 GEFAHREN DURCH LÄRM



- . Der am Arbeitsplatz gemessene durchschnittliche Geräuschpegel liegt unter 70 Dezibel.

5 - TRANSPORT UND AUSPACKEN DER MASCHINE

5.1 TRANSPORT

Die Maschine muss in ihrer Originalverpackung transportiert werden. Sie darf nur mit einem geeigneten Hebeseystem umgestellt werden, damit sie nicht beschädigt wird und keine Verletzungsgefahr besteht.



- . Stellen Sie nichts auf die Verpackung.
- . Die Maschine muss immer vertikal transportiert werden

5.2 AUSPACKEN

Die Versandverpackung der Maschine kann aus Palette und Kartontage, Transportkiste oder Kasten bestehen. Die derart verpackte Maschine kann mit Gabelstapler oder Gabelhubwagen angehoben werden, indem man die Zinken in die entsprechenden Bereiche unter der Verpackung einführt. Sie kann auch mit einem Kran angehoben werden, nachdem die Seile oder Bänder unter der Verpackung hindurchgeführt worden sind. In diesem Fall ist der maximale Winkel für die Spannung der Seile zu beachten, der 45° beträgt, wie in der Abbildung dargestellt.

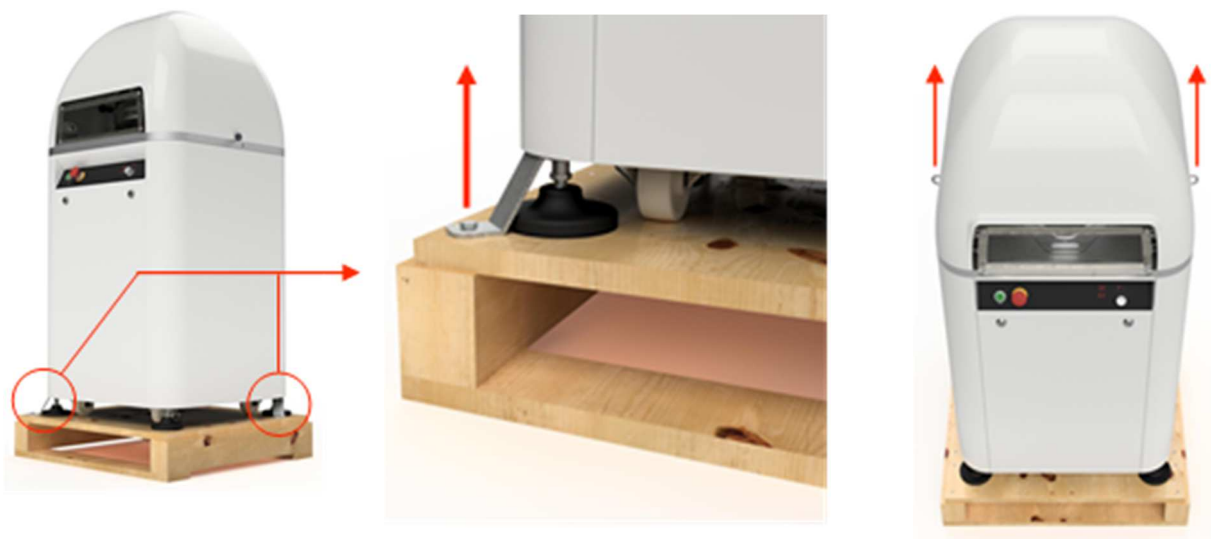


Gehen Sie beim Entfernen der Verpackung vertikal vor.

Packen Sie die Maschine vorsichtig aus und überprüfen Sie, dass keine Transportschäden vorliegen. Informieren Sie umgehend das Transportunternehmen, falls welche vorliegen sollten. Es empfiehlt sich immer, die Schäden zu fotografieren.

Entfernen Sie die Befestigungswinkel wie auf der Abbildung und benutzen Sie einen Gabelstapler (oder eine andere Hebevorrichtung), um die Maschine von der Palette zu heben.

Zur Erhöhung der persönlichen Sicherheit wird empfohlen, einen ausreichenden Abstand von der Maschine zu halten, wenn sie angehoben wird.



6 - INSTALLATION

6.1 AUFSTELLUNG UND WARTUNG

Die Maschine darf nur von autorisiertem Fachpersonal installiert werden.

Die Maschine darf nur zum Teilen oder zum Teilen und Wirken von Teig verwendet werden.

Wenn ohne Genehmigung des Herstellers Änderungen vorgenommen werden und/oder wenn keine Originalersatzteile verwendet werden, erlischt die Garantie. Wenn keine Originalersatzteile verwendet werden, kann dies der Maschine und/oder dem Bediener schaden.

Die Maschine muss auf einem festen und ebenen Boden gestellt werden. Die Maschine ist sehr stabil.

6.2 ELEKTRISCHER ANSCHLUSS

Die Installation muss von einem Fachmann vorgenommen werden und ein Elektriker muss die Maschine an die Stromversorgung anschließen. Als Erstes muss kontrolliert werden, ob Spannung und Frequenz der Stromversorgung mit denen der Maschine übereinstimmen (siehe Typenschild). Kontaktieren Sie Ihren Händler, falls dies nicht der Fall sein sollte.

Überprüfen Sie die Drehrichtung des Motors der Maschine. Stellen Sie den Hauptschalter auf I-ON. Schließen Sie die flache Schutzabdeckung und machen Sie einen Arbeitszyklus „im Leerlauf“. Kontrollieren Sie, ob der Wirteller schwingt. Falls dem nicht so ist, muss ein Elektriker die Phasen untereinander vertauschen, d.h. er muss zwei Leitungen im Netzstecker vertauschen, um die Drehrichtung des Motors zu ändern.

6.3 ENTSORGUNG DER MASCHINE

Wenn eine gesamte Maschine, einige Teile oder nur die Verpackung entsorgt werden soll, muss man sich an die Entsorgungsvorschriften halten. Angaben zum Material der verschiedenen Teile können beim Hersteller angefordert werden. Siehe WEEE

6.4 AUSSERBETRIEBNAHME DER MASCHINE

Stellen sie den Hauptschalter auf 0-OFF, um die Maschine auszuschalten. Schützen Sie sie anschließend vor äußeren Einflüssen und lassen Sie sie an einem trockenen und geschlossenen Ort stehen.

7 - BESCHREIBUNG DES PRODUKTS

7.1 VERWENDUNGSZWECK DER MASCHINE

Die **Teigteil- und Wirkmaschinen** sind Maschinen, die ein Teigstück in kleine Stücke teilen und diese anschließend mit einem Wirkteller zu kleinen Kugeln mit der gleichen Größe und dem gleichen Gewicht formen, und zwar in wenigen Sekunden!

Hinweis: **Alle Teile, die mit dem Produkt in Kontakt kommen, sind für die Lebensmittelindustrie geeignet**

7.2 UNZULÄSSIGER GEBRAUCH DER MASCHINE

Die Teigteilmaschine darf nur für die in Kapitel 8 beschriebenen Tätigkeiten verwendet werden. Die Maschine darf nur mit entsprechenden Produkten für die Lebensmittelindustrie gereinigt werden.

Vergewissern Sie sich, dass die Maschine auf einem ebenen Boden steht.

Verwenden Sie nur Originalersatzteile.

Verwenden Sie keine Teigmasse mit Metall, Steinen oder anderen speziellen Dingen, die Teile der Maschine beschädigen könnten.

7.3 BESCHREIBUNG DER SCHALTTAFEL



- a. Startknopf
- b. Notausschalter
- c. Digitalanzeigen
- d. Drehknopf für den Programmwechsel und die Änderung der Arbeitszeiten

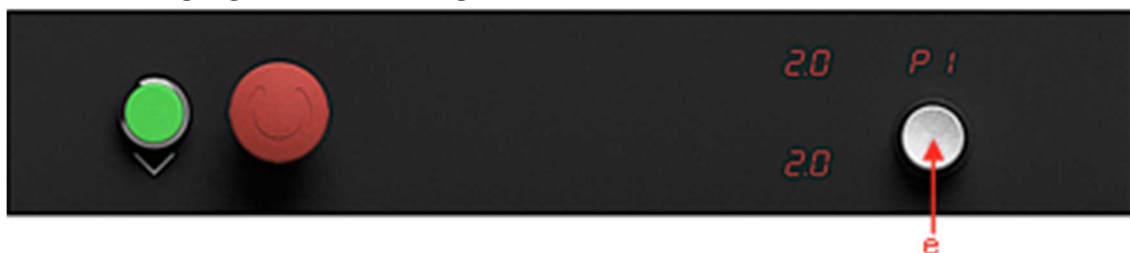
7.4 FUNKTIONSWEISE DER SCHALTAFEL

7.4.1 AUSWAHL DES ARBEITSPROGRAMMS

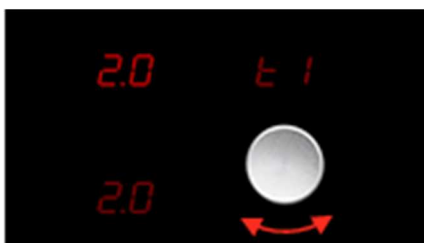
Um das Programm zu wählen, mit dem gearbeitet werden soll, halten sie den Drehknopf 3 Sekunden lang gedrückt (die Programmanzeige erscheint); drehen Sie den Drehknopf nach rechts oder nach links, um die Programmzahl zu erhöhen oder zu verringern. Bestätigen Sie das ausgewählte Arbeitsprogramm, indem Sie den Drehknopf einmal drücken.



7.4.2 ÄNDERUNG DER ARBEITSZEITEN



Halten Sie den Drehknopf „e“ 3 Sekunden lang gedrückt (die Programmnummer wird angezeigt), um die Arbeitszeiten zu ändern. Wählen Sie die Programmnummer, halten sie den Drehknopf 3 Sekunden lang gedrückt, um mit der unten beschriebenen Vorgehensweise die einzelnen Arbeitszeiten zu ändern.



t 1 (Presszeit) *

Die entsprechende Anzeige erscheint.

Drehen Sie den Drehknopf nach rechts oder nach links, um den Wert zu erhöhen oder zu verringern.

Drücken Sie, nachdem Sie den gewünschten Wert eingestellt haben, einmal den Drehknopf.



t 3 (Formkammer) ***

Die entsprechende Anzeige erscheint.

Drehen Sie den Drehknopf nach rechts oder nach links, um den Wert zu erhöhen oder zu verringern.

Drücken Sie, nachdem Sie den gewünschten Wert eingestellt haben, einmal den Drehknopf.

Nun kehrt die Maschine zur Programmanzeige zurück (alle Werte erscheinen) und ist bereit für den Arbeitszyklus mit dem ausgewählten Programm. Siehe Abbildung unten



* **t 1** (Presszeit)

Dieser Parameter gibt die Zeit an, die benötigt wird, um den Teig gleichmäßig in der Wanne zu verteilen, sodass beim Teilen jedes Stück das gleiche Gewicht und die gleiche Größe hat.

*** **t 3** (Öffnung der Formkammer)

Dieser Parameter wird für das Öffnen oder Schließen der Formkammer benötigt; er dient dazu, durch angemessenen Platz in der Kammer beim Rundwirken gut geformte Kugeln zu erhalten.

7.5 FEHLERMELDUNGEN

Folgende Fehlermeldungen können angezeigt werden:

E1 - Notausschalter eingeschaltet

E2 - Thermorelais

E3 - Offene Gehäuse oder Schutzvorrichtungen



8 - WIE MIT DER MASCHINE GEARBEITET WIRD

8.1 ARBEITSZYKLUS

Im Folgenden die Schritte für den korrekten Betrieb der Teigteil- und Wirkmaschine



1. Stellen Sie den Hauptschalter auf | ON



2. Setzen Sie den Teller mit dem gewogenen Teig in die Maschine ein und achten Sie dabei auf die korrekte Positionierung



3. Stellen Sie das gewünschte Programm für den Arbeitszyklus ein
siehe Kap. 7.4.1



4. Schließen Sie die Schutzabdeckung. Drücken Sie die grüne Starttaste



5. Warten Sie bis der grüne Druckknopf blinkt;
Betätigen Sie den Rundwirkhebel



6. Öffnen Sie die Schutzabdeckung und entnehmen Sie den Teller mit den geformten Kugeln

8.2 NÜTZLICHE HINWEISE

Gehen Sie wie folgt vor, um ein gutes Produkt zu erhalten:

- . KEIN Mehl auf den Wirteller geben;
- . Lassen Sie dem Teig ausreichend Zeit zum Vorgären;
- . Geben Sie den Teig auf den Teller (er muss sich innerhalb der Abdrücke befinden);
- . Geben Sie Mehl auf den Teig, falls er klebrig sein sollte.

9 - BEURTEILUNG DER ERGEBNISSE

Die folgenden Informationen helfen dabei, bestmögliche Ergebnisse zu erzielen.

Haben die Teigstücke nicht das gleiche Gewicht?

- . Vergewissern Sie sich, dass sich das Teigstück in der Mitte des Tellers befindet und ein wenig von Hand flachgedrückt wurde. Der Teig muss sich innerhalb der Abdrücke des Tellers befinden.
- . Lassen Sie dem Teig ausreichend Zeit zum Vorgären (teigabhängig, aber in der Regel sind 15 Minuten ausreichend)
- . Wenn die äußeren Stücke kleiner als die inneren sind, muss die Presszeit verlängert werden
- . Wenn die äußeren Stücke größer als die inneren sind, muss die Presszeit verkürzt werden

Sind die Teigstücke nicht vollständig rundgewirkt oder haben Sie eine unregelmäßige Oberfläche?

- . Vergrößern oder verkleinern Sie die Formkammer;
 - . Verlängern oder verkürzen Sie die Rundwirkzeit
- Der Teig erhält so eine gleichmäßigere Form

Haben die Teigstücke keine glatte Oberfläche?

- . Vergrößern oder verkleinern Sie die Formkammer;
- . Verlängern oder verkürzen Sie die Rundwirkzeit



. Überprüfen Sie, ob das Gewicht des zu teilenden Teiges dem Fassungsvermögen der Maschine entspricht



. Der Rundwirteller muss unbedingt richtig in die Maschine eingesetzt werden, denn ein falsches Einsetzen des Tellers kann schwere Schäden an der Maschine verursachen.



. Kontrollieren Sie die Drehrichtung des Rundwirtellers, da die Maschine sonst nicht funktionieren wird.



. Aus einem mittelfesten Teig kann die Maschine Teigstücke mit einer Gewichtsabweichung von 3-4 % herstellen.

10 - WARTUNG

10.1 TÄGLICHE WARTUNG

Befolgen Sie bei der täglichen Reinigung der Maschine die unten aufgeführte Vorgehensweise



1. . Lösen Sie zum Öffnen des oberen Gehäuses die entsprechenden Befestigungen (x2)



2. . Öffnen Sie die Halteschieber (x2)



3. Öffnen Sie die Schneideinheit, indem Sie sie bis zum Anschlag



Die Maschine zeigt automatisch das Reinigungsprogramm „CL“ an, wie oben in der Abbildung



4. Drücken Sie den Startknopf „a“; die Maschine fährt die Messer für die Reinigung aus



5. Drücken Sie nach der Reinigung der Messer erneut den Startknopf, damit die Messer in ihre Position zurückkehren



6. . Schließen Sie die Schneideinheit, indem Sie sie bis zum Anschlag bringen



7. Schließen Sie die Halteschieber (x2)



8. Bringen Sie das obere Gehäuse durch Anschrauben der entsprechenden Befestigungen an (x2)



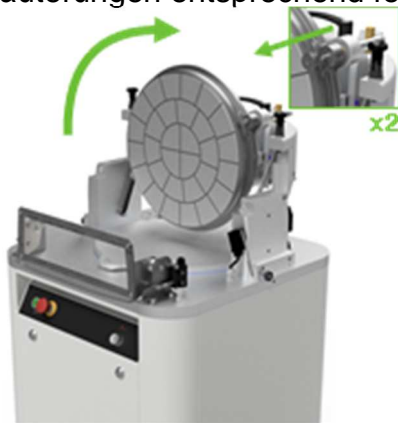
Überprüfen Sie, dass die zwei Halteschieber richtig eingerastet sind. Falls dem nicht so ist, kann dies schwere Schäden an der Maschine verursachen.

10.2 REGELMÄSSIGE WARTUNG

Damit ein reibungsloser Betrieb und vor allem eine lange Lebensdauer der Maschine gewährleistet ist, empfehlen wir, den Zylinderkopfring regelmäßig zu reinigen (siehe Anleitung unten).

Der rostfreie Stahl, die lackierten Verkleidungen, das Polyethylen PE500 und die Platten aus PETG können einfach mit Wasser und Seife oder Neutralreiniger gereinigt und anschließend gründlich abgespült und mit einem weichen Tuch abgetrocknet werden.

Fahren Sie, nachdem Sie das obere Gehäuse wie zuvor beschrieben entfernt haben, den Erläuterungen entsprechend fort.



1. Öffnen Sie die Schneideinheit, indem Sie sie bis zum Anschlag bringen. Lösen Sie die Befestigungen des Rings (x2)



2. Entfernen Sie den Ring und reinigen Sie seine Innenseite mit einem Kunststoffschaber



3. Schließen Sie die Schneideinheit, indem Sie sie bis zum Anschlag bringen und schließen Sie die Halteschieber (x2)

TECHNISCHE DATEN

TEIGTEIL- UND WIRKMASCHINEN

Teilungsanzahl	Mindestgewicht (g) *	Maximalgewicht (g) *	Fassungsvermögen Wanne (kg)	Kopfdurchmesser (mm)	Stundenleistung **	Maße bxlxh (mm)	Gewicht (Kg)
15	100	360	1,5/5,5	400	1800	750x700x1450	220

General überladen von der Maschine



N.B.: * Bei den Mindest-/Maximalgewichten handelt es sich um reine Richtwerte, die je nach Teiggärung variieren können; ** auch bei den Stundenleistungen handelt es sich um Richtwerte, da sie immer von der internen Organisation des Benutzers abhängig sind (in ausgestatteten Labors durchgeführte Tests).

Vervielfältigung verboten. Die Abbildungen und technischen Daten in diesem Katalog sind unverbindlich und dienen lediglich zu Informationszwecken. Der Hersteller behält sich das Recht vor, die technischen Daten und Produkteigenschaften zum Zweck der Produktverbesserung jederzeit ohne Vorankündigung zu ändern.

ÍNDICE

1 - GENERAL

2 - INFORMACIÓN SOBRE EL PRODUCTO

2.1 TENSIONES

2.2 VERSIONES POSIBLES

2.3 MATERIALES UTILIZADOS

3 - NOCIONES SOBRE EL PRODUCTO

3.1 ADVERTENCIAS

3.2 DESCRIPCIÓN DE LAS PARTES QUE COMPONEN LA MÁQUINA

4 - SEGURIDAD

4.1 PELIGROS DEBIDOS A COMPONENTES MECÁNICOS

4.2 PELIGROS DEBIDOS A COMPONENTES ELÉCTRICOS

4.3 PELIGROS DEBIDOS A COMPONENTES HIDRÁULICOS

4.4 PELIGROS DEBIDOS A LA FALTA DE HIGIENE

4.5 PELIGROS DEBIDOS AL RUIDO

5 - TRANSPORTE Y DESEMBALAJE DE LA MÁQUINA

5.1 TRANSPORTE

5.2 DESEMBALAJE

6 - INSTALACIÓN

6.1 POSICIONAMIENTO Y MANTENIMIENTO

6.2 CONEXIÓN ELÉCTRICA

6.3 ELIMINACIÓN DE LA MÁQUINA

6.4 PUESTA FUERA DE SERVICIO DE LA MÁQUINA

7 - DESCRIPCIÓN DEL PRODUCTO

7.1 OBJETIVO DE LA MÁQUINA

7.2 USOS NO ADMISIBLES DE LA MÁQUINA

7.3 DESCRIPCIÓN DEL PANEL DE CONTROL SEMIAUTOMÁTICO

7.4 CÓMO FUNCIONA EL TABLERO DE PULSADORES DE MANDO

7.4.1 SELECCIÓN DEL PROGRAMA DE TRABAJO

7.4.2 MODIFICACIÓN DE LOS TIEMPOS DE TRABAJO

7.5 SEÑALES DE ERROR

8 - CÓMO TRABAJAR CON LA MÁQUINA

8.1 CICLO DE TRABAJO

8.2 CONSEJOS ÚTILES

9 - VALORACIÓN DE LOS RESULTADOS

10 - MANTENIMIENTO

10.1 MANTENIMIENTO DIARIO

10.2 MANTENIMIENTO PERIÓDICO

1 - GENERAL

Es importante leer este manual y respetar las sugerencias y las reglas para el desembalaje, la instalación, el uso y el mantenimiento de la máquina.

Si se vende la máquina, este manual debe entregarse al nuevo propietario.

Solo el operador que ha sido formado sobre el uso y que ha leído este manual puede trabajar con la máquina.

Las obligaciones de garantía de la casa fabricante son válidas solo para defectos que se hayan producido durante un uso correcto de la máquina, como se describe en este manual.

La casa fabricante no podrá de ninguna manera ser considerada responsable de daños a cosas o personas, si estos están provocados por un uso equivocado de la máquina.

La casa fabricada no puede ser considerada responsable de errores u olvidos en este manual.

Todas las máquinas son conformes con las normativas CE y se fabrican en Italia



Si alguna parte del manual no es clara, consulte en seguida al fabricante antes de comenzar a trabajar con la máquina. Para cualquier problema relacionado con el funcionamiento, no dude en ponerse en contacto directamente con la Empresa Fabricante: el personal técnico está a su disposición para cualquier problema relacionado con el funcionamiento y la producción. Especifique el modelo y el número de serie de la correspondencia relativa a esta máquina.

ATENCIÓN

No trabaje bajo la influencia del alcohol, drogas o medicamentos que puedan alterar las condiciones físicas.

. Mantenga el cabello y las otras partes del cuerpo bien alejadas de las partes giratorias, correas y engranajes.

. Mantenga bien limpias y en orden las etiquetas que indican un peligro y las que incluyen los datos de seguridad.

2 - INFORMACIÓN SOBRE EL PRODUCTO

Asistencia post venta: póngase en contacto con el vendedor.

La matrícula incluye todos los datos de la máquina:

Modello/Mod.	<input type="text"/>
Data/Date	<input type="text"/>
Matricola/Serial Number	<input type="text"/>
Voltaggio/Volt.	<input type="text"/>
Potenza/Kw	<input type="text"/>
Ampere/A	<input type="text"/>
Peso/Weight	<input type="text"/>

MADE IN ITALY **CE** 

2.1 TENSIONES

Todas las máquinas se suministran de forma estándar con conexión de 400 voltios 50 Hz 3 fases.

Bajo solicitud, se pueden suministrar con tensiones diferentes.

2.2 VERSIONES POSIBLES

Véase la tabla de los Datos técnicos en la Pág. 16

2.3 MATERIALES UTILIZADOS

- Armazón de acero electrosoldado pintado o zincado;
- .Revestimientos de acero barnizado o acero inoxidable;
- .Cabezales de aluminio anticorrosión MG5 con anodización;
- .Cuchillos de acero inoxidable AISI 304;
- .Platos de formado de polietileno alimentario PETG;
- .Anillo de cabezal de aluminio con revestimiento en niquelado químico;
- .Aceite para la centralita hidráulica: H32.

Nota: todas las partes en contacto con el producto son adecuadas para la industria alimentaria.

3 - NOCIONES SOBRE EL PRODUCTO

3.1 ADVERTENCIAS

Las siguientes señales advierten al operador de posibles peligros debidos a componentes mecánicos y eléctricos.



Antes de utilizar la máquina es necesario leer atentamente este manual y seguir las instrucciones. Asegúrese que los adhesivos de advertencia estén en buenas condiciones, y si es necesario sustitúyalos. Cuando se utiliza la máquina por primera vez, siga atentamente las instrucciones, de manera que no sufra desagradables sorpresas.

No permita el uso de la máquina a personal no cualificado.



La máquina puede ser utilizada solo por personal cualificado.



Durante la operación de limpieza de mantenimiento y lubricación asegúrese de que la máquina esté apagada.



Después de la limpieza, el mantenimiento o la lubricación de la máquina, ponga las protecciones de seguridad en su lugar.



Las reparaciones, tanto mecánicas como eléctricas deben ser realizadas por personal cualificado, esto es, una persona que esté familiarizada y posea las cualificaciones adecuadas para la instalación, el montaje y la utilización de la máquina.

3.2 DESCRIPCIÓN DE LAS PARTES QUE COMPONEN LA MÁQUINA



4 - SEGURIDAD



Quite el enchufe de mantenimiento del alimentador de corriente durante el mantenimiento de la máquina.

. Solo personal cualificado o bien formado puede realizar operaciones de tipo mecánico o eléctrico.

. La máquina debe ser utilizada solo por una persona en cada ocasión.

. No retire los guardias cuando la máquina está en funcionamiento.

4.1 PELIGROS DEBIDOS A COMPONENTES MECÁNICOS



. Las protecciones de seguridad protegen todas las partes. Manténgalas durante las operaciones normales. Todas las protecciones están controladas por un microinterruptor. Aparecerá un error cuando no estén cerradas, por lo tanto la máquina no funcionará.

. Durante el mantenimiento de la máquina, especialmente cuando se quitan partes sin respetar las normas de seguridad, si no se presta mucha atención existe el riesgo de herirse.

. Con un uso correcto de la máquina, como se describe en el capítulo 8, no se corre ningún peligro

4.2 PELIGROS DEBIDOS A COMPONENTES ELÉCTRICOS



. Estos peligros no están contemplados ya que no se puede acceder a los componentes directamente. Los cables y los componentes eléctricos rotos o dañados deben ser sustituidos rápidamente por personal especializado o por un electricista.

4.3 PELIGROS DEBIDOS A COMPONENTES HIDRÁULICOS



. Estos peligros no están contemplados ya que los componentes resisten al menos cinco veces a la presión de 40 bares.

4.4 PELIGROS DEBIDOS A LA FALTA DE HIGIENE



. Si las precauciones descrita en el capítulo MANTENIMIENTO no se han respetado escrupulosamente, pueden producirse serios peligros para la higiene.

4.5 PELIGROS DEBIDOS AL RUIDO



. El nivel de ruido medio medido en proximidad de la ubicación de trabajo es inferior a 70 decibelios.

5 - TRANSPORTE Y DESEMBALAJE DE LA MÁQUINA

5.1 TRANSPORTE

La máquina debe transportarse en su embalaje original. Debe desplazarse con un sistema de elevación adecuado para no dañarla y no hacerse daño.



- . No colocar nunca nada encima del embalaje.
- . La máquina debe transportarse siempre en posición vertical.

5.2 DESEMBALAJE

La máquina puede enviarse embalada con palet y cartón, jaula o caja. La máquina embalada de esta manera puede elevarse con un carro elevador o toro pasando las horquillas en los relativos espacios preparados debajo del embalaje mismo. O puede elevarse con una grúa haciendo pasar los cables o las cintas debajo del embalaje. En este caso, respete el ángulo máximo de tensiones de los cables que debe ser de 45° como se muestra en la figura.



Quite el embalaje extrayéndolo verticalmente.

Desembale la máquina con atención y controle que no haya signos de daños debidos al transporte. Si se detectan, debe informarse rápidamente al transportista. Se aconseja hacer siempre fotografías de los daños.

Quite las bridas de fijación como se muestra en la figura y, con un carro elevador (o un dispositivo de elevación) quite la máquina del palet.

Para una mayor seguridad personal, se aconseja respetar una distancia suficiente de la máquina cuando esta se sube.



6 - INSTALACIÓN

6.1 POSICIONAMIENTO Y MANTENIMIENTO

La máquina debe ser instalada solo por personal cualificado y autorizado.

La máquina puede utilizarse solo con el objetivo de dividir o dividir y redondear la pasta.

La garantía no es válida si se realizan cambios sin la autorización de la empresa fabricante y/o si se utilizan recambios no originales. El uso de recambios no originales puede dañar la máquina y el operador.

La máquina debe colocarse en un suelo sólido y regular. La máquina es muy estable.

6.2 CONEXIÓN ELÉCTRICA

Un técnico cualificado debe realizar la instalación y un electricista debe conectar la máquina al sistema de alimentación. En primer lugar controle que la tensión y las fases de conexión sean iguales que las de la máquina (véase placa de identificación). Si no es así, póngase en contacto con el vendedor.

Controle la dirección de rotación del motor de la máquina. Gire el interruptor general a la posición I-ON. Cierre el cárter de protección del plato y realice un ciclo de trabajo "en vacío". Controle si el plato de formado oscila. Si no es así, un electricista debe invertir las fases, esto es, debe invertir dos cables en el enchufe de alimentación para modificar la dirección de rotación del motor.

6.3 ELIMINACIÓN DE LA MÁQUINA

Cuando se quiere desmantelar una máquina entera, partes de la misma o solo el embalaje, es necesario respetar las reglas de eliminación de residuos. Las especificaciones sobre el material de las diferentes partes pueden solicitarse a la empresa fabricante. Véase RAEE.

6.4 PUESTA FUERA DE SERVICIO DE LA MÁQUINA

Apague la máquina poniendo el interruptor principal en 0-OFF después proteja la máquina de los factores externos y déjela en un lugar seco y cerrado.

7 - DESCRIPCIÓN DEL PRODUCTO

7.1 OBJETIVO DE LA MÁQUINA

Las **porcionadoras redondeadoras** son máquinas que permiten cortar una porción de masa cruda en pequeñas partes y después gracias a un plato oscilante redondear cada uno de los trozos, de manera que se obtienen bolas con un peso y una forma igual, todo ello en pocos segundos.

Nota: **todas las partes en contacto con el producto son adecuadas para la industria alimentaria.**

7.2 USOS NO ADMISIBLES DE LA MÁQUINA

La porcionadora se puede utilizar solo para las actividades descritas en el capítulo 8.

La máquina puede limpiarse solo con productos adecuados para la industria alimentaria.

Asegúrese de que la máquina esté encima de un pavimento plano.

Use solo recambios originales.

No use masas con metal, piedras u otros objetos especiales, que podrían poner en peligro partes de la máquina.

7.3 DESCRIPCIÓN DEL CUADRO DE PULSADORES DE MANDO



- a. Pulsador de Start
- b. Emergencia
- c. Pantallas digitales
- d. Mando para cambiar los programas y modificar los tiempos de trabajo

7.4 CÓMO FUNCIONA EL TABLERO DE PULSADORES DE MANDO

7.4.1 SELECCIÓN DEL PROGRAMA DE TRABAJO

Para seleccionar el programa con el cual trabajar mantenga apretado el mando durante 3 segundos (se marcará la pantalla relativa en el programa); gire el mando a la derecha o a la izquierda para aumentar o disminuir el número de programa. Una vez elegido el programa de trabajo confirme apretando una vez el mando.



7.4.2 MODIFICACIÓN DE LOS TIEMPOS DE TRABAJO



Para modificar los tiempos de trabajo mantenga apretado el mando "e" durante 3 segundos (se marca el número de programa). Seleccione el número de programa, mantenga apretado durante otros 3 segundos el mando para modificar los tiempos individuales de trabajo con el procedimientos antes.



t 1 ((tiempo de prensado) *)
Se marcará la pantalla relativa.
Gire el tirador a la derecha o a la izquierda para aumentar o disminuir el valor.
Una vez configurado el valor deseado pulse una vez el mando.



t 3 (cámara de formado) ***
Se marcará la pantalla relativa.
Gire el tirador a la derecha o a la izquierda para aumentar o disminuir el valor.
Una vez configurado el valor deseado pulse una vez el mando

En este momento la máquina vuelve a la visualización del programa (se muestran todos los valores) y está preparada para el ciclo de trabajo con el programa seleccionado. Véase figura situada a continuación.



* **t 1** (tiempo de prensado)

Este parámetro identifica el tiempo necesario para distribuir la masa en el interior de la cuba de manera uniforme, de manera que en la fase de corte cada porción tenga el mismo peso y volumen.

*** **t 3** (apertura de la cámara de formado)

Este parámetro sirve para abrir o cerrar la cámara de formado, es necesario para crear el espacio adecuado de la cámara que, con la fase de redondeo, permitirá obtener una bola bien formada

77.5 SEÑALES DE ERROR

La pantalla puede señalar los siguientes errores:

E1 - Emergencia conectada

E2 - Relé térmico

E3 - Cáster o protecciones de seguridad abiertos



8 - CÓMO TRABAJAR CON LA MÁQUINA

8.1 CICLO DE TRABAJO

A continuación las fases para una correcta utilización de la porcionadora redondeadora.



1. Coloque el interruptor general en posición | ON



2. Introduzca el plato con la masa pesada en el interior de la máquina prestando atención a que se introduzca correctamente.



3. Configure el programa elegido para el ciclo de trabajo

véase Cap. 7.4.1



4. Cierre el cárter de protección. Pulse la tecla verde de Start



5. Espere a que el pulsador verde parpadee.

Accione la palanca de formado



6. Abra el cárter de protección y saque el plato con las bolas que se han formado.

8.2 CONSEJOS ÚTILES

Para obtener un buen producto siga estos pasos:

- . NO ponga harina encima del plato de formado;
- . Espere a que transcurra el tiempo adecuado de prefermentación para la masa;
- . Ponga la masa (la masa debe estar en el interior de las huellas del plato);
- . Si la masa está pegajosa, ponga harina encima de la masa.

9 - VALORACIÓN DE LOS RESULTADOS

Las informaciones que a continuación se incluyen serán de ayuda para obtener los mejores resultados posibles.

Las piezas de pasta no tienen el mismo peso?

- . Asegúrese de que la pieza de pasta esté colocada en el centro del plato y que se haya prensado un poco a mano. La masa debe estar en el interior de las huellas del plato.
- . Espere a que transcurra el tiempo adecuado de prefermentación para la masa (depende de la pasta, en general unos quince minutos son suficientes)
- . Si las piezas exteriores son más pequeñas que las interiores, es necesario aumentar el tiempo de prensado
- . Si las piezas exteriores son más grandes que las interiores, es necesario disminuir el tiempo de prensado

Las piezas de pasta no se han formado completamente o tienen una superficie irregular?

- . Aumente o disminuya la cámara de formado;
 - . Aumente o disminuya el tiempo de redondeado
- La masa se forma de manera más uniforme

Las piezas de pasta no tienen una superficie lisa?

- . Aumente o disminuya la cámara de formado;
- . Aumente o disminuya el tiempo de redondeado



. Controllare che il peso dell'impasto da tagliare sia conforme alla capacità della macchina



. Si raccomanda di inserire correttamente il piatto di formatura all'interno della macchina, perché l'errato inserimento del piatto può causare seri danni alla macchina.



. Controllare il senso di rotazione del piatto di formatura, altrimenti la macchina non funzionerà. In caso invertire due fasi della presa di corrente.



. Con una pasta de consistencia media la máquina puede producir piezas de pasta que tienen una variación de peso del 3-4%.

10 - MANTENIMIENTO

10.1 MANTENIMIENTO DIARIO

Para efectuar el mantenimiento diario de la máquina siga las fases que a continuación se indican



1. Quite el cárter superior desenroscándolo de las relativas fijaciones (x2)



2. Abra los dispositivos de empuje de fijación (x2)



3. Abra el grupo de corte acompañándolo hasta el apoyo



La máquina mostrará en automático el programa de limpieza "CL" como se muestra en la anterior imagen



4. Apriete el pulsador Start "a"; la máquina hará que salgan los cuchillos para la limpieza



5. Una vez efectuada la limpieza de los cuchillos, pulse de nuevo la tecla Start y los cuchillos volverán a su posición



6. Cierre del grupo de corte acompañándolo hasta el apoyo



7. Cierre los dispositivos de empuje de fijación (x2)



8. Ponga el cárter superior enroscándolo de las relativas fijaciones (x2)



. Controle que los dos dispositivos de empuje de fijación estén correctamente enganchados.

Si no es así, se pueden provocar graves daños a la máquina.

10.2 MANTENIMIENTO PERIÓDICO

Para que la máquina funcione correctamente y sobre todo para asegurar su duración, aconsejamos realizar una limpieza periódica del anillo del cabezal (véanse instrucciones a continuación).

El acero inoxidable, los revestimientos barnizados, el polietileno PE500 y los platos de PETG se pueden limpiar simplemente con agua y jabón o detergente neutro, después es necesario enjuagar abundantemente y secar con un paño suave.

Después de haber quitado el cárter superior como se ha descrito anteriormente, siga estos pasos



1. Abra el grupo de corte acompañándolo hasta el apoyo. Quite las fijaciones del anillo (x2)



2. . Quite el anillo y limpie el interior del mismo con un raspador de plástico



3. Cierre el grupo de corte acompañándolo hasta el apoyo y cierre los dispositivos de empuje de fijación (x2)

DATOS TÉCNICOS

PORCIONADORAS REDONDEADORAS

n.º divisiones	gramaje min (g) *	gramaje máx. (g) *	capacidad cuba (kg)	diámetro cabezal (mm)	capacidad horaria **	dimensiones bxlxh (mm)	peso (Kg)
15	100	360	1,5/5,5	400	1800	750x700x1450	220

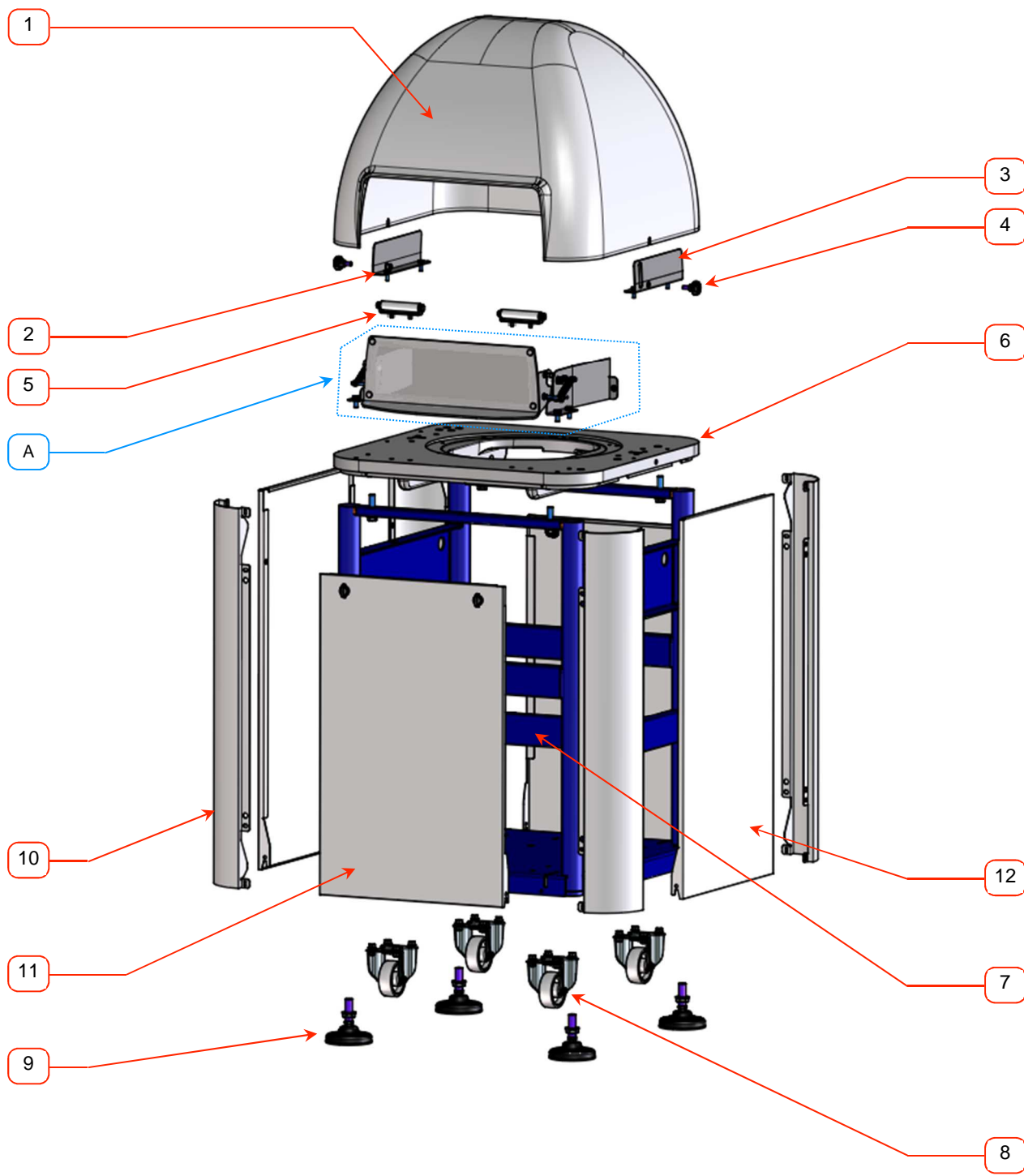
General desordenado de la máquina



N.B.: * los gramajes mínimo o máximo se indican a título puramente indicativo y pueden variar dependiendo del grado de fermentación de las masas, ** también son indicativas las producciones horarias, ya que dependen siempre de la organización interna del utilizador (pruebas realizadas en laboratorio equipado).

Se prohíbe la reproducción. Las ilustraciones y los datos técnicos incluidos en este catálogo se consideran indicativos y no son vinculantes. La empresa fabricante se reserva el derecho de modificar, sin aviso previo, los datos técnicos y las características de los productos en cualquier momento con el único objetivo de mejorar las características del mismo.

1 - BASAMENTO - BASE GROUP

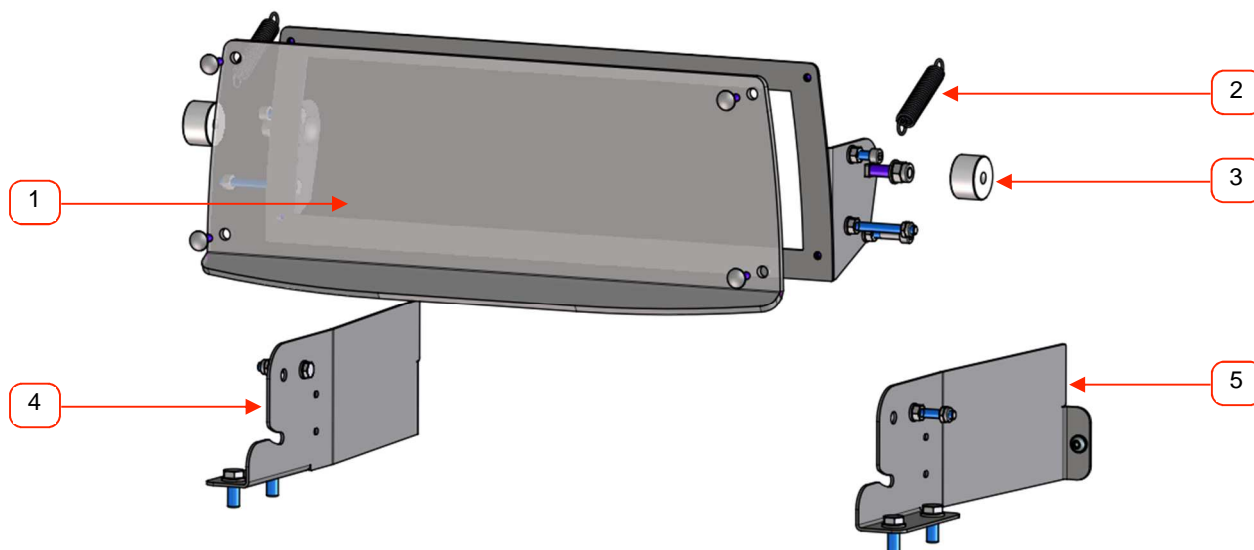


Basamento - Base group	
Pos.	Descrizione - Description
1	CARTER GRUPPO TAGLIO - CUTTING UNIT HOUSING
2	STAFFA SINISTRA CARTER - FRAME LEFT HOUSING PLATE
3	STAFFA DESTRA CARTER - FRAME RIGHT HOUSING PLATE
4	POMELLO - KNOB
5	RULLO INSERIMENTO PIATTO - PLATE SLIDING ROLL
6	PIASTRA SUPERIORE - UPPER PLATE
7	TELAIO - FRAME
8	RUOTA - WHEEL
9	PIEDINO - SUPPORT FOOT
10	CARTER ANGOLARE - ANGULAR HOUSING
11	CARTER ANTERIORE - POSTERIORE - FRONT/REAR HOUSING
12	CARTER LATERALE - SIDE HOUSING

73303050

Rev.00

1.A – CARTER RIPARO - *FLAT GUARD CASING*

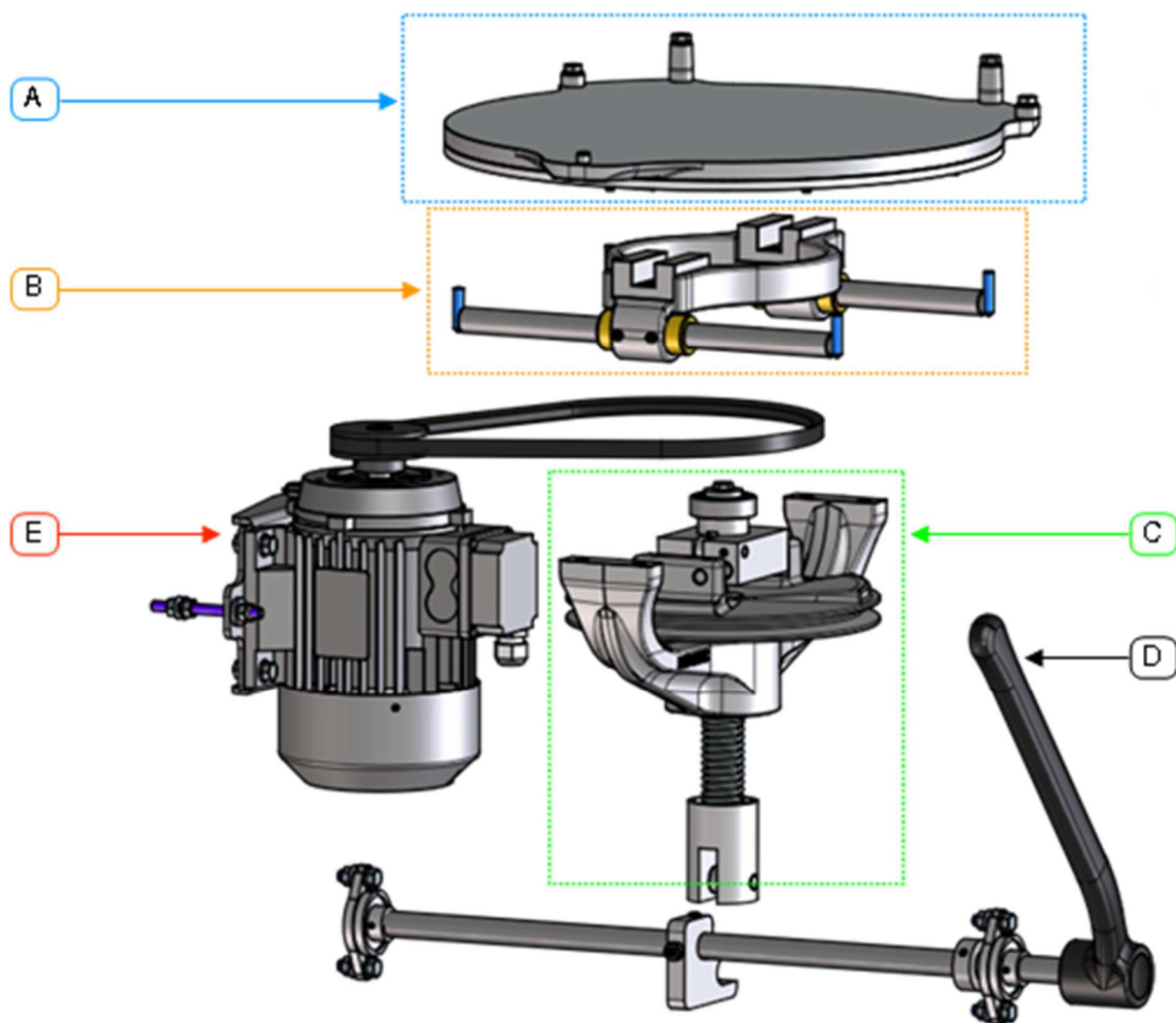


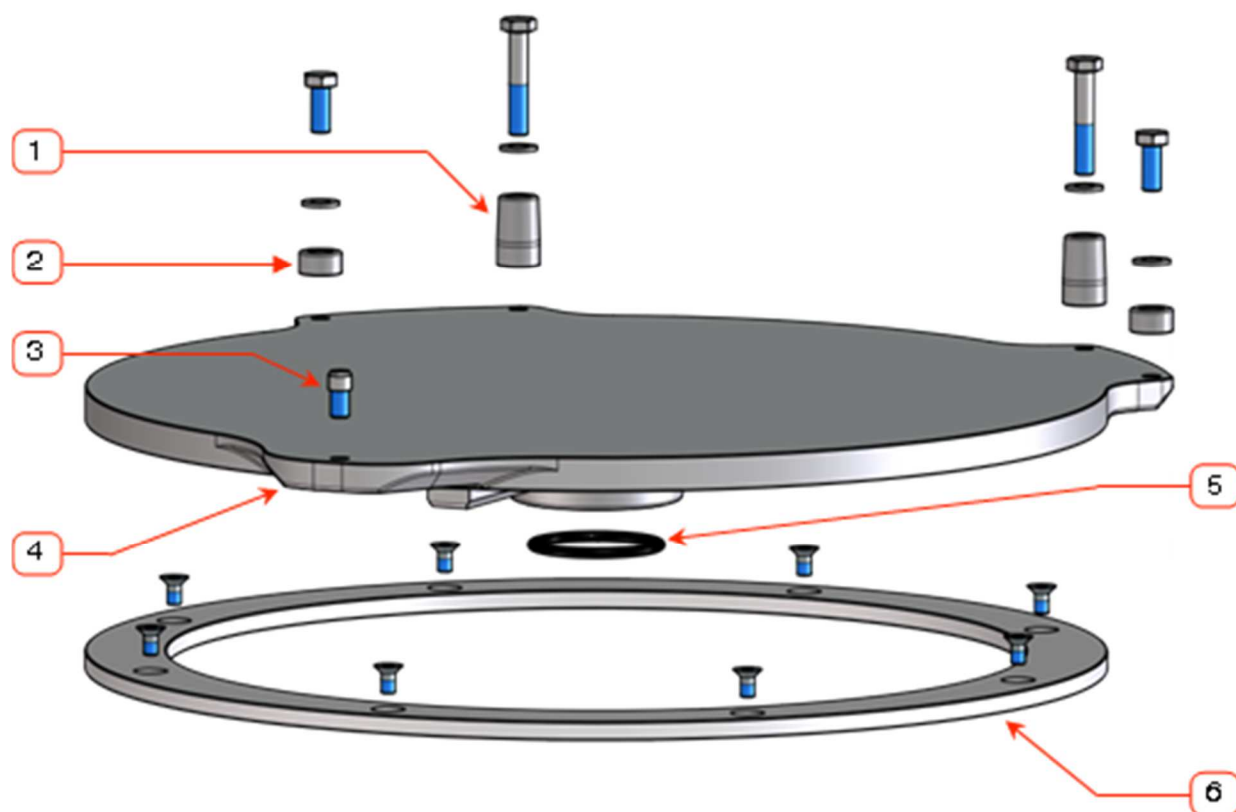
Carter riparo - <i>Flat guard casing</i>	
Pos.	Descrizione - <i>Description</i>
1	CARTER PROTEZIONE - <i>FLAT GUARD CASING</i>
2	MOLLA - <i>SPRING</i>
3	RONDELLA SNODO - <i>JOINT WASHER</i>
4	STAFFA SINISTRA - <i>LEFT PLATE</i>
5	STAFFA DESTRA - <i>RIGHT PLATE</i>

73303060

Rev.00

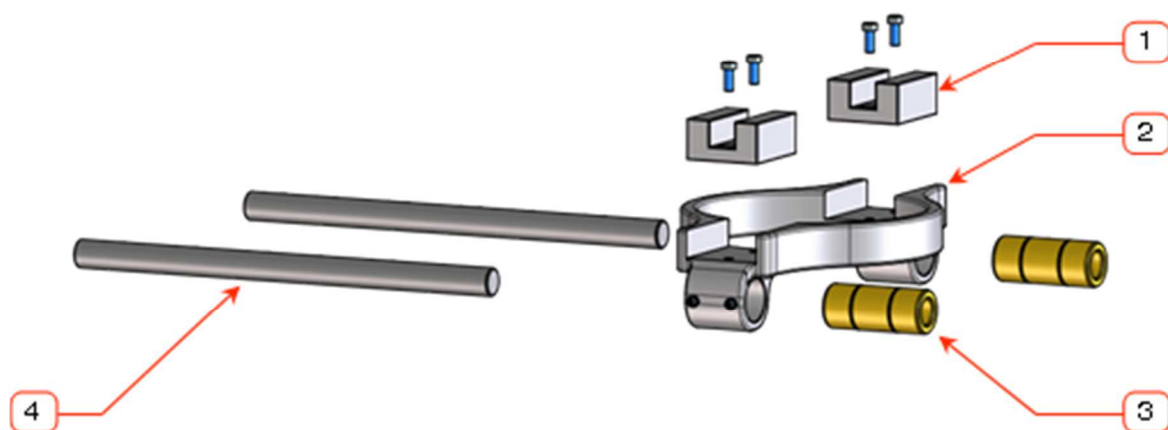
2 - GRUPPO ARROTONDAMENTO - CUTTING UNIT





PIASTRA ARROTONDAMENTO - <i>ROUNDING PLATE</i>	
Pos.	Descrizione - <i>Description</i>
1	FERMO PIATTO ALTO - <i>HIGH PLATE RETAINER</i>
2	FERMO PIATTO - <i>PLATE RETAINER</i>
3	PIOLO RIFERIMENTO - <i>REFERENCE PIN</i>
4	PIASTRA ARROTONDAMENTO - <i>ROUNDING PLATE</i>
5	GUARNIZIONE OR - <i>O-RING SEAL</i>
6	ANELLO ANTIFRIZIONE - <i>ANTI-FRICTION RING</i>

2.B - CARRELLO SCORRIMENTO - *SCROLL CART*

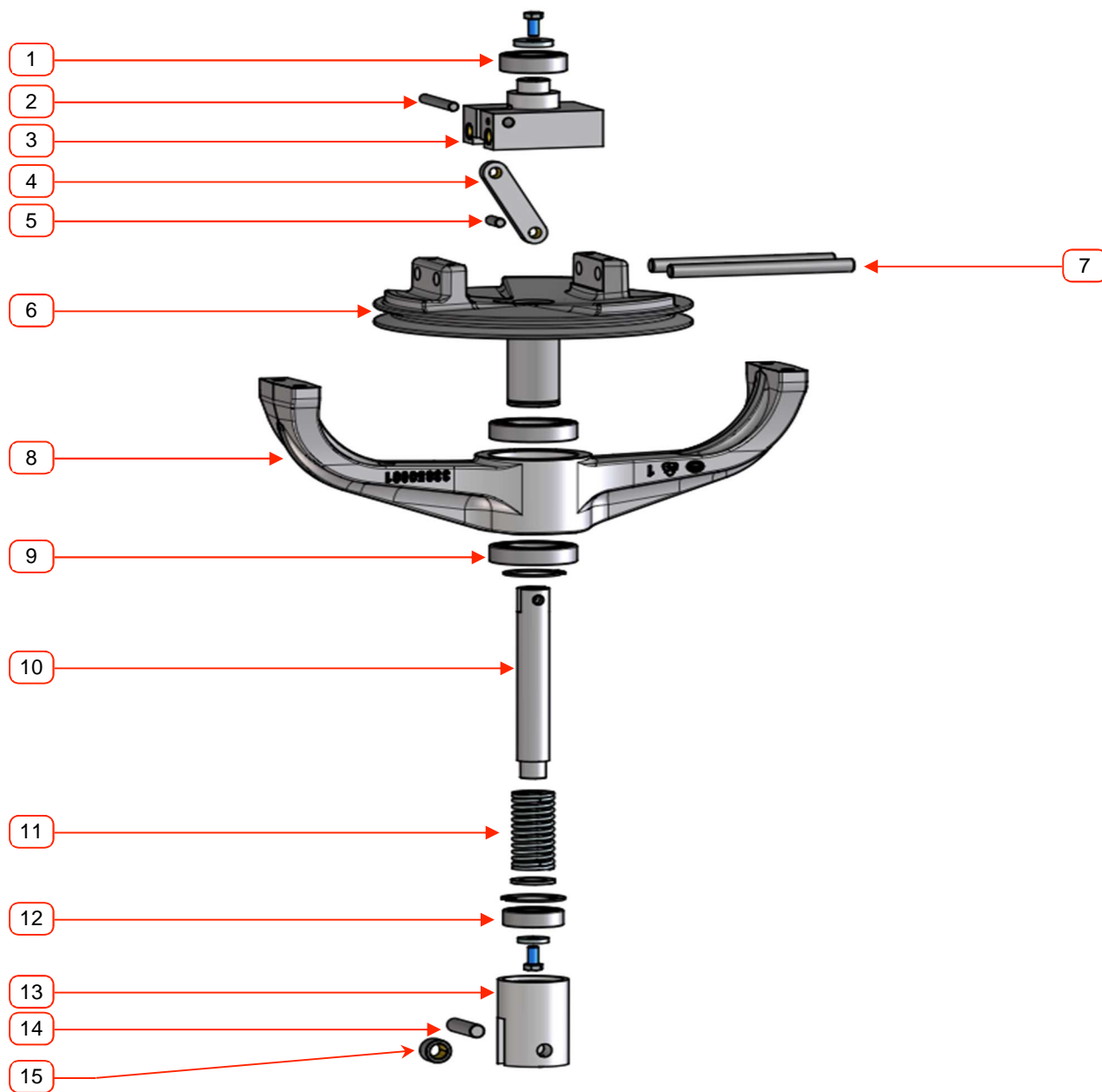


CARRELLO SCORRIMENTO - <i>SCROLL CART</i>	
Pos.	Descrizione - <i>Description</i>
1	PATTINO - <i>RUNNER</i>
2	CARRELLO - <i>CART</i>
3	MANICOTTO - <i>SLEEVE</i>
4	ASTA - <i>ROD</i>

73303080

Rev.00

2.C - GRUPPO PULEGGIA - PULLEY GROUP



73303090

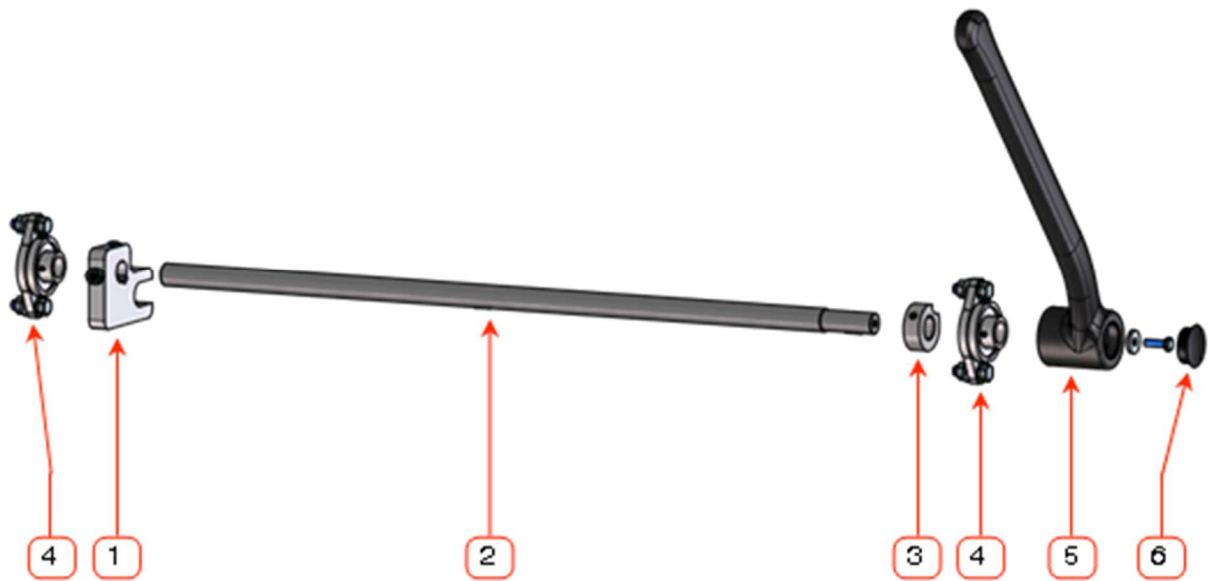
Rev.00

GRUPPO PULEGGIA - PULLEY GROUP	
Pos.	Descrizione - Description
1	CUSCINETTO 6205 2RS - BEARING 6205 2RS
2	PERNO SUPERIORE - UPPER PIN
3	CARRELLO ECCENTRICO - ECCENTRIC CART
4	BIELLA - PISTON ROD
5	PERNO INFERIORE - LOWER PIN
6	PULEGGIA - PULLEY
7	ASTA SCORRIMENTO - SLIDING ROD
8	FLANGIA ATTACCO PULEGGIA - PULLEY CONNECTION FLANGE
9	CUSCINETTO 6008 2RS - BEARING 6008 2RS
10	ALBERO INNESTO - GRAFT SHAFT
11	MOLLA INNESTO - GRAFT SPRING
12	CUSCINETTO 6204 2RS - BEARING 6204 2RS
13	FLANGIA FORCELLA - FORK FLANGE
14	PERNO FORCELLA - FORK PIN
15	RULLO FORCELLA - FORK ROLLER

73303090

Rev.00

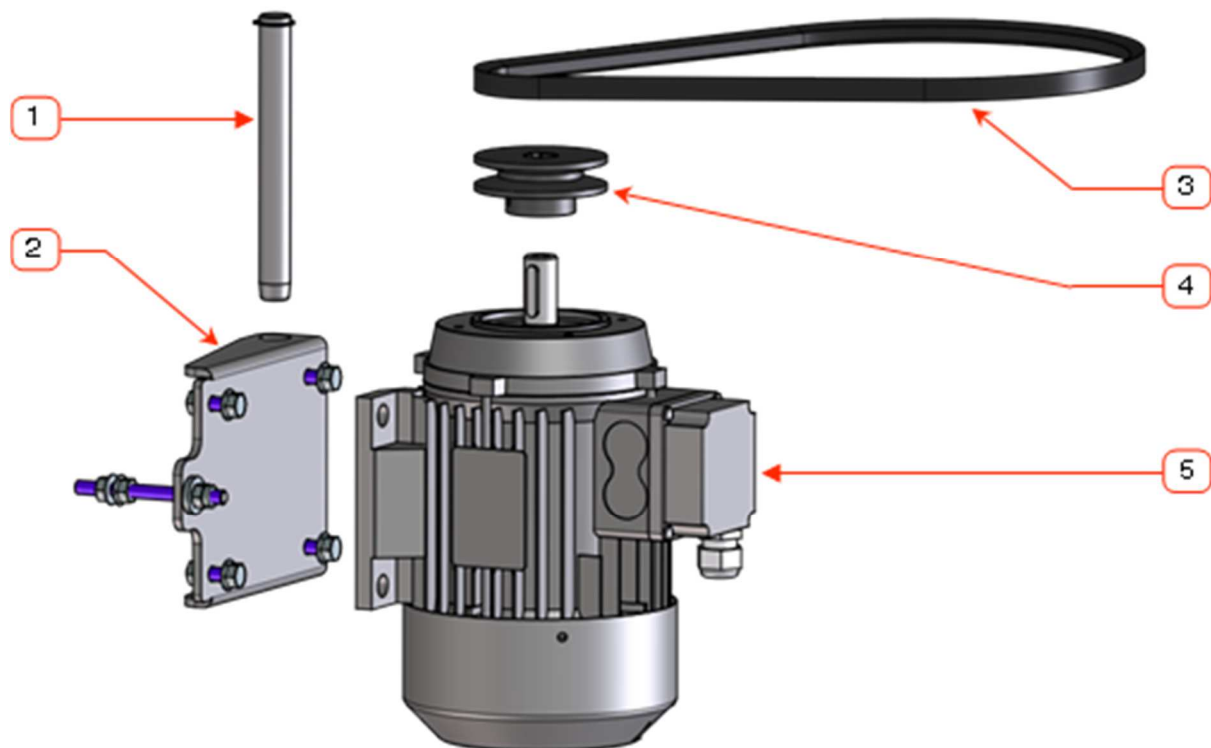
2.D – LEVA ARROTONDAMENTO - *ROUNDING LEVER*



LEVA ARROTONDAMENTO - <i>ROUNDING LEVER</i>	
Pos.	Descrizione - <i>Description</i>
1	FORCELLA - <i>FORK</i>
2	PERNO LEVA ARROTONDAMENTO - <i>ROUNDING LEVER PIN</i>
3	FLANGIA INNESTO - <i>GRAFT FLANGE</i>
4	SUPPORTO CUSCINETTO - <i>BEARING SUPPORT</i>
5	LEVA ARROTONDAMENTO - <i>ROUNDING LEVER</i>
6	TAPPO $\varnothing 30$ - <i>STOPPER $\varnothing 30$</i>

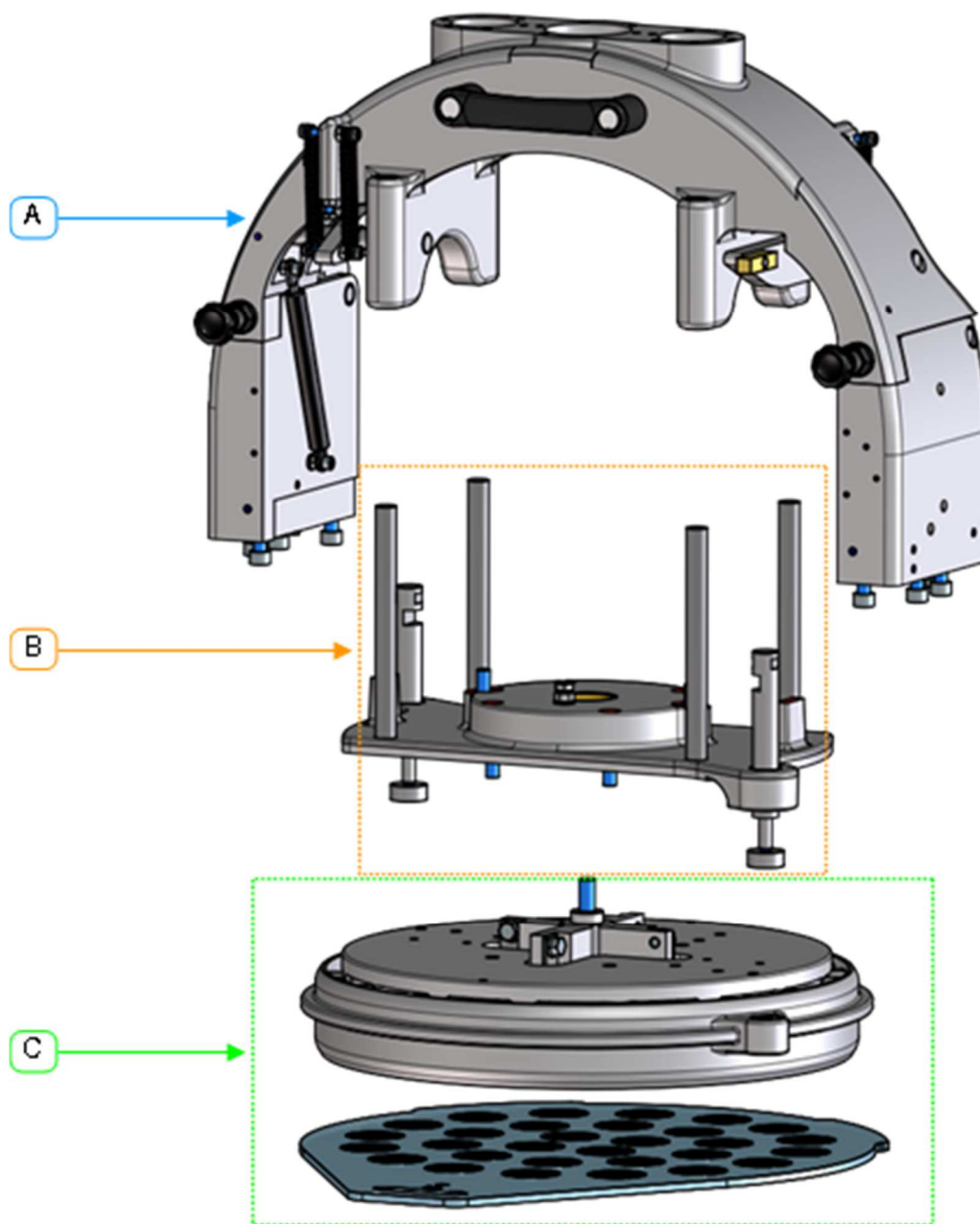
73303100

Rev.00

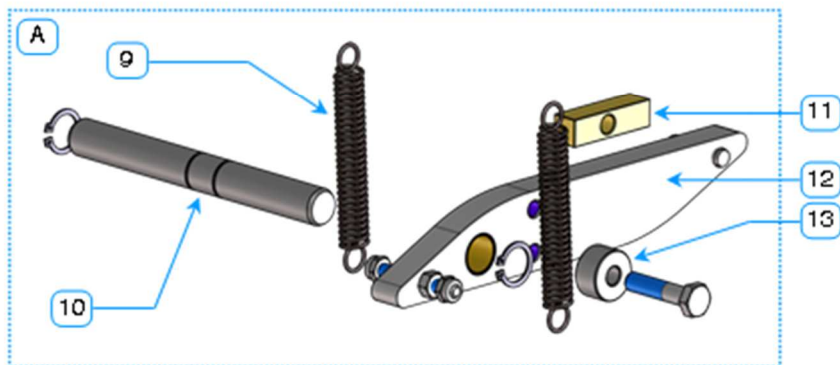
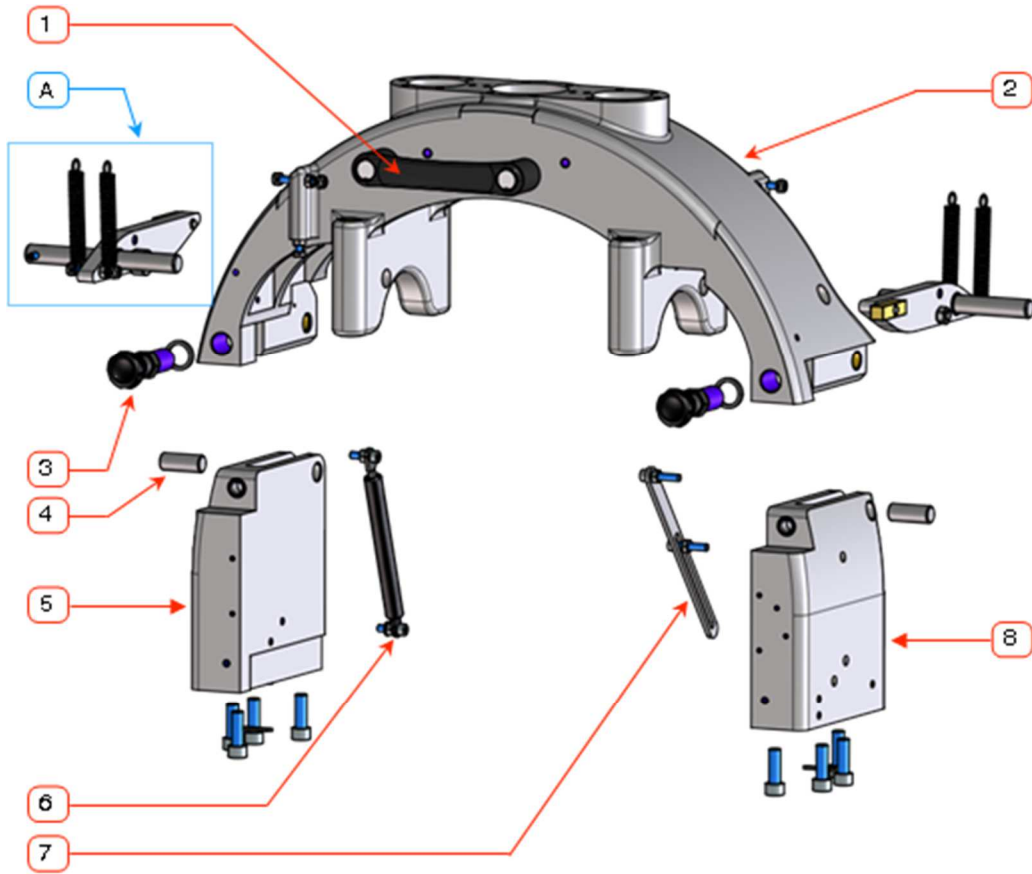


MOTORE - MOTOR	
Pos.	Descrizione - Description
1	PERNO MENSOLA - SHELF PIN
2	MENSOLA MOTORE - MOTOR SHELF
3	CINGHIA - BELT
4	PULEGGIA MOTORE - MOTOR PULLEY
5	MOTORE ARROTONDAMENTO - ROUNDING MOTOR

3 – SUPPORTO GRUPPO TAGLIO - *CUTTING GROUP SUPPORT*



3.A – SUPPORTO - SUPPORT

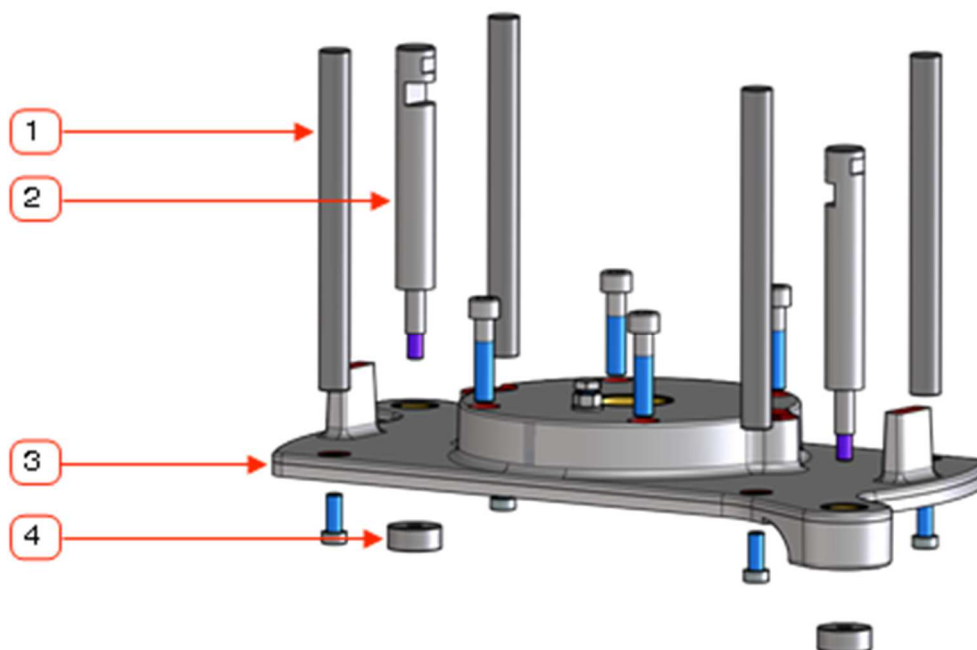


SUPPORTO - SUPPORT	
Pos.	Descrizione - Description
1	MANIGLIA - HANDLE
2	SUPPORTO GRUPPO TAGLIO - CUTTING UNIT SUPPORT
3	CHIUSURA (Spintore) - CLOSING ROLL
4	PERNO SUPPORTO - SUPPORT PIN
5	SUPPORTO LATERALE SINISTRO - LEFT SIDE SUPPORT
6	MOLLA A GAS - GAS SPRING
7	FERMO SUPPORTO - PRESSER SUPPORT
8	SUPPORTO LATERALE DESTRO - RIGHT SIDE SUPPORT
9	MOLLA - SPRING
10	PERNO LEVA ANELLO - RING LEVER PIN
11	PATTINO LEVA - LEVER RUNNER
12	LEVA ANELLO - LEVER RING
13	RULLO LEVA - LEVER ROLL

73303120

Rev.00

3.B – PIASTRA ATTACCO - HITCH PLATE

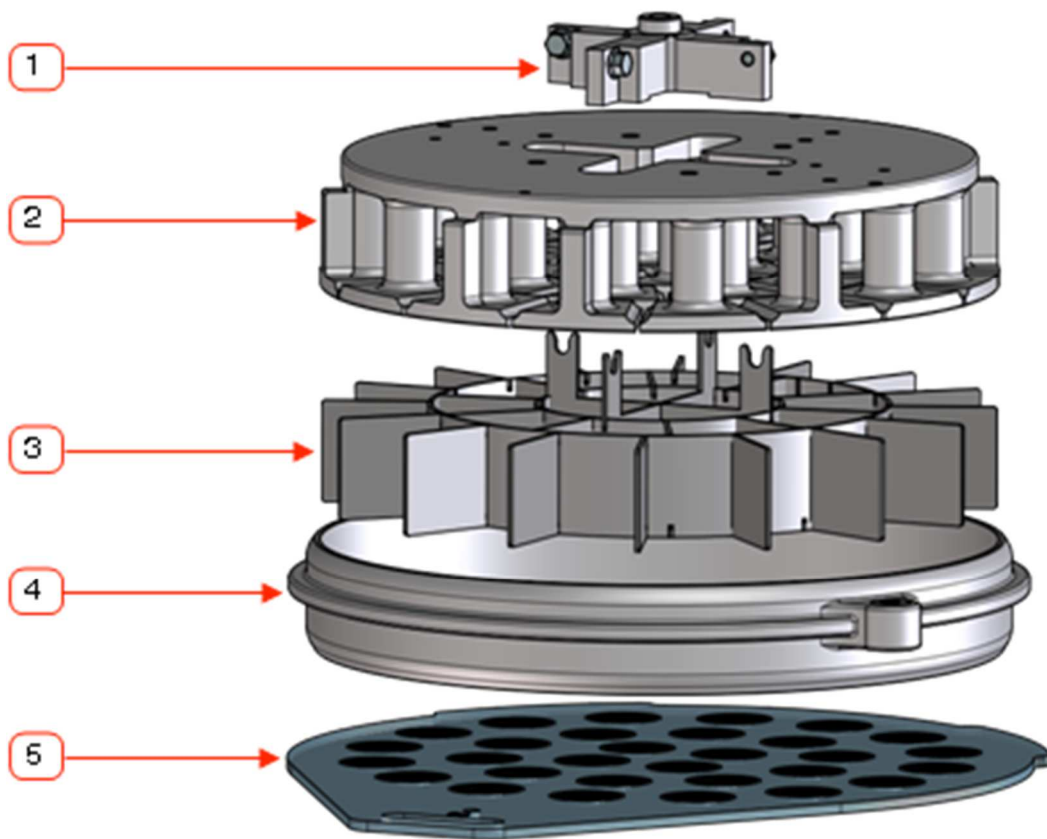


PIASTRA ATTACCO - HITCH PLATE	
Pos.	Descrizione - Description
1	ASTA GUIDA - DRIVE ROD
2	ASTA SOLLEVAMENTO ANELLO - RING LIFTING ROD
3	PIASTRA ATTACCO - HITCH PLATE
4	BUSSOLA FISSAGGIO ANELLO - RING FIXING WASHER

73303130

Rev.00

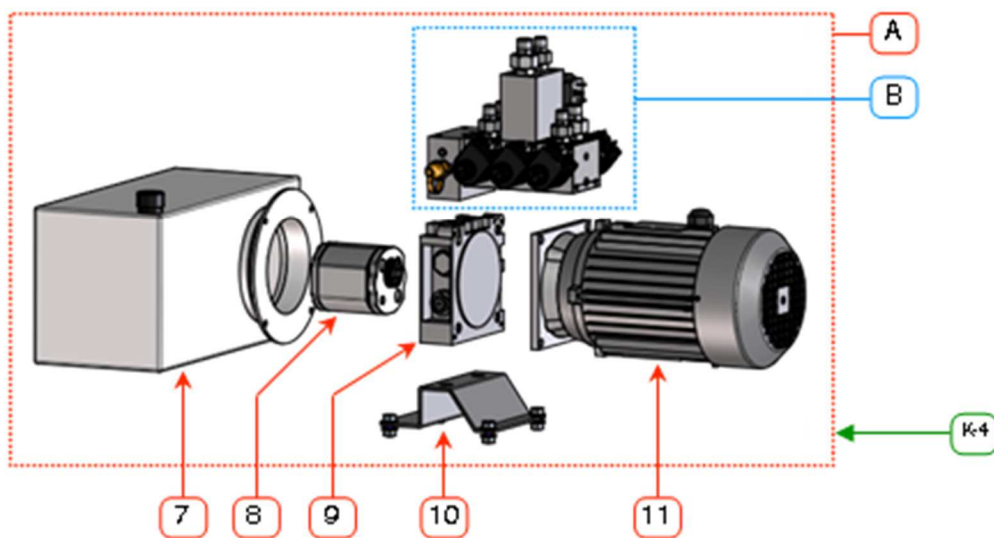
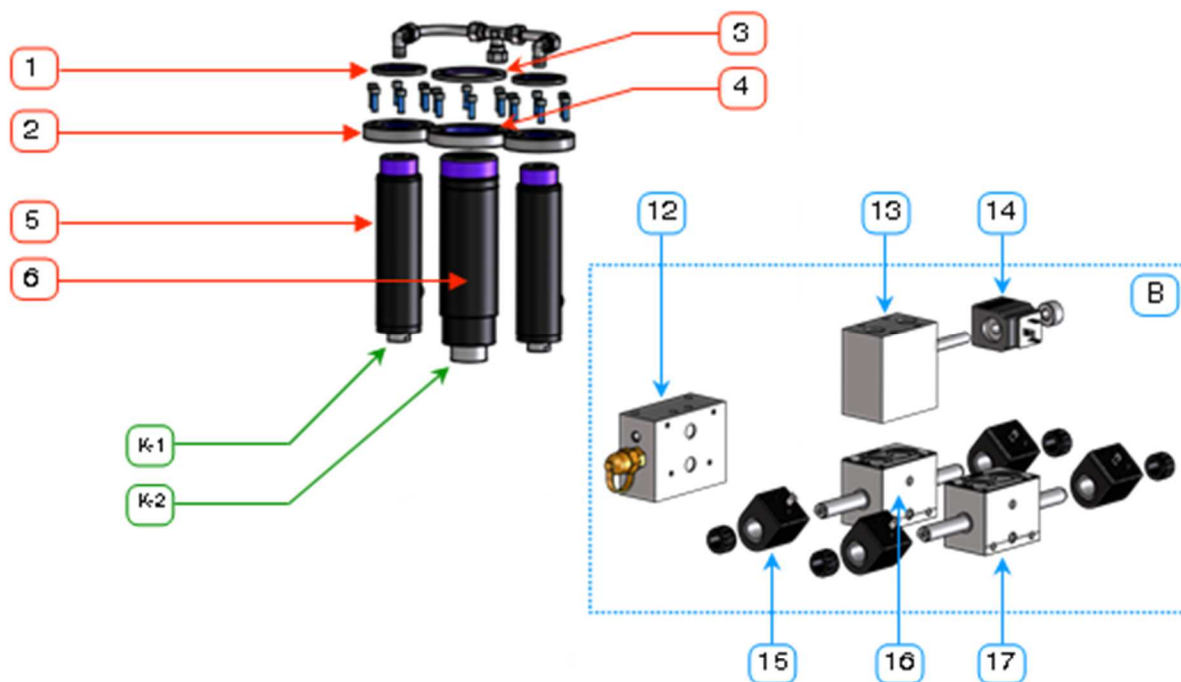
3.C – GRUPPO TAGLIO - *CUTTING GROUP*



GRUPPO TAGLIO - <i>CUTTING GROUP</i>	
Pos.	Descrizione - <i>Description</i>
1	ATTACCO COLTELLO - <i>KNIFE CONNECTION</i>
2	TESTATA - <i>HEAD</i>
3	COLTELLO - <i>KNIFE</i>
4	ANELLO - <i>RING</i>
5	PIATTO FORMATURA - <i>MOULDING PLATE</i>

73303140

Rev.00



- K-1** Kit guarnizioni cilindro - Cylinder gasket kit
- K-2** Kit guarnizioni cilindro - Cylinder gasket kit
- K-4** Kit guarnizioni centralina idraulica - Hydraulic unit gasket kit

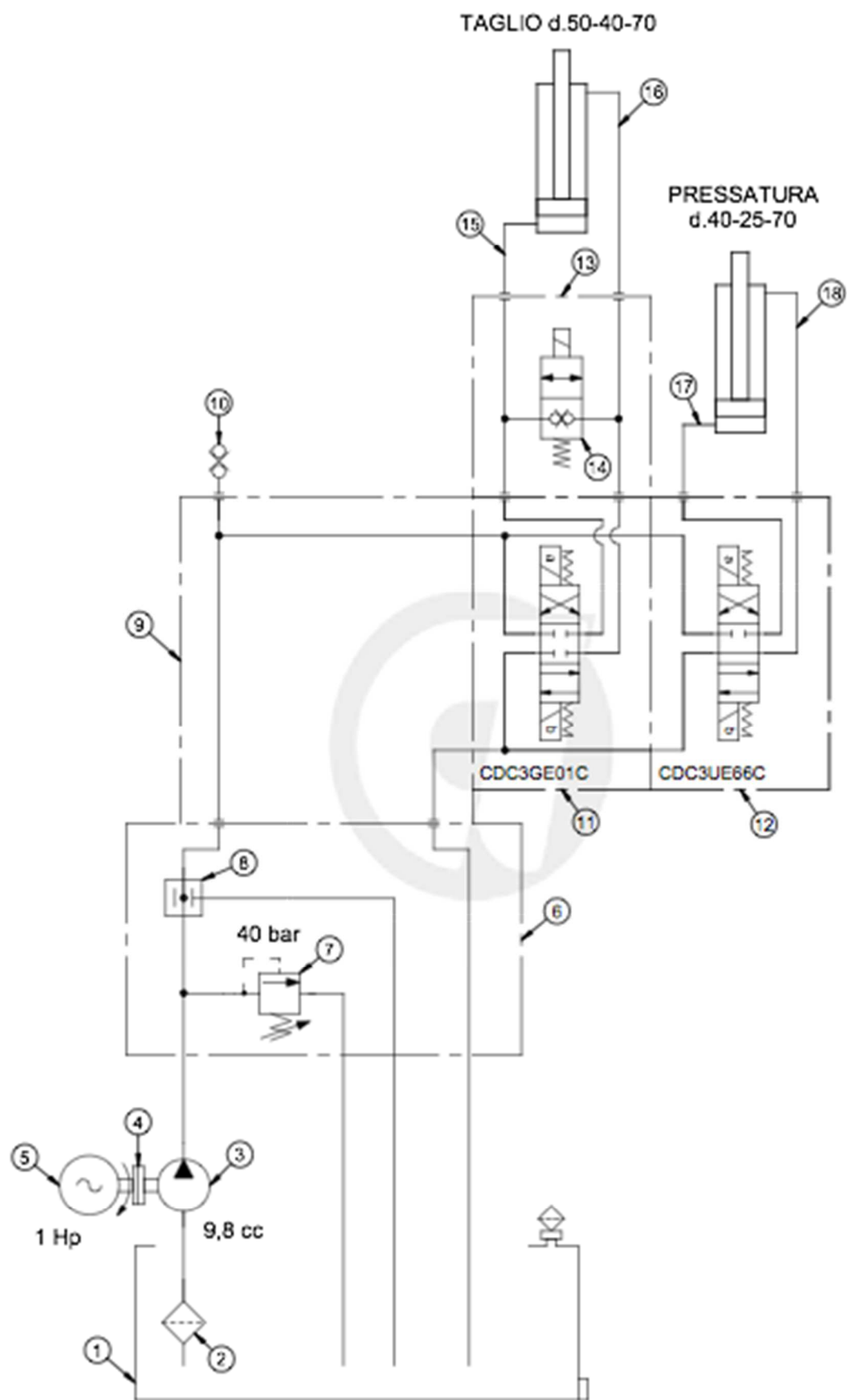
- B** Gruppo Elettrovalvole - Solenoid valve assembly

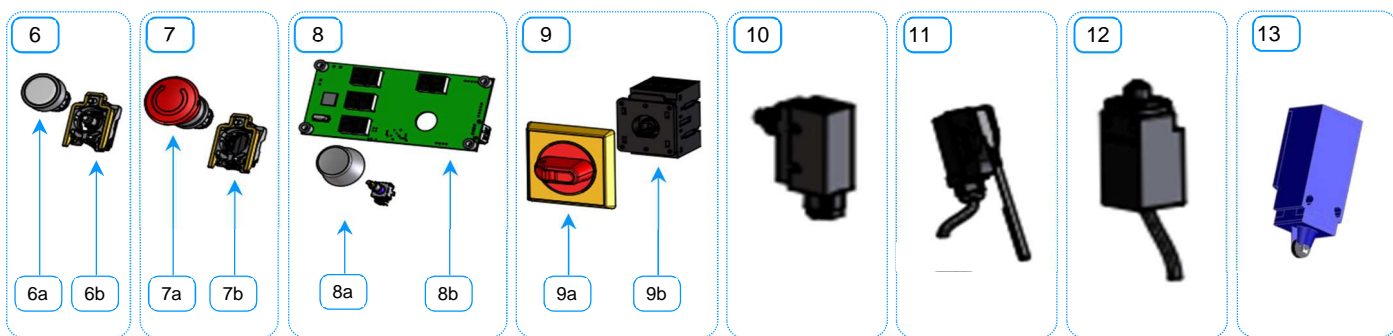
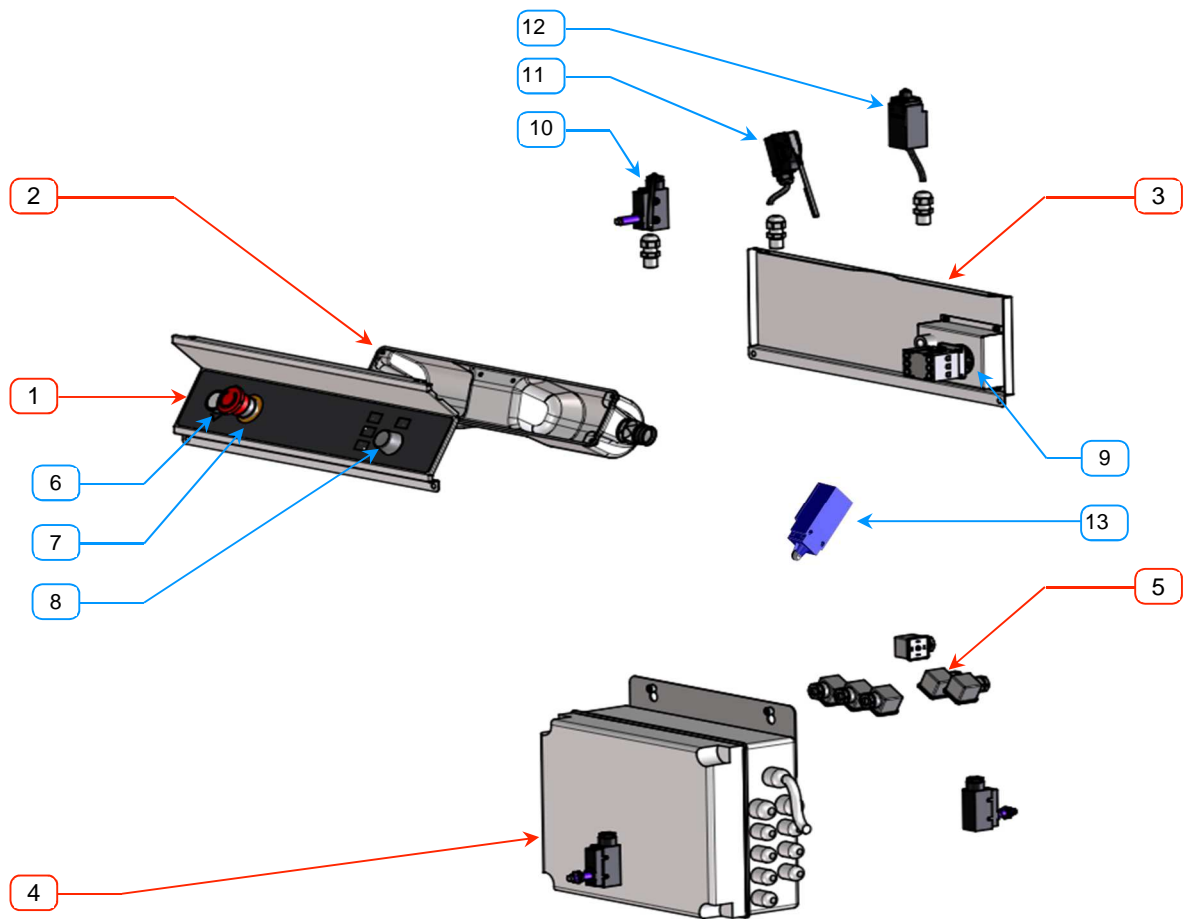
IMPIANTO IDRAULICO - HYDRAULIC GROUP	
Pos.	Descrizione - Description
1	GHIERA BLOCCAGGIO CILINDRO PRESSATA - PRESSING CYLINDER LOCKING RING NUT
2	FLANGIA FISSAGGIO CILINDRO PRESSATA - PRESSING CYLINDER FIXING FLANGE
3	GHIERA BLOCCAGGIO CILINDRO TAGLIO - CUTTING CYLINDER LOCKING RING NUT
4	FLANGIA FISSAGGIO CILINDRO TAGLIO - CUTTING CYLINDER FIXING FLANGE
5	CILINDRO PRESSATA - PRESSING CYLINDER
6	CILINDRO TAGLIO - CUTTING CYLINDER
K-1	KIT GUARNIZIONI CILINDRO PRESSATA - PRESSING CYLINDER SEALS KIT
K-2	KIT GUARNIZIONI CILINDRO TAGLIO - CUTTING CYLINDER SEALS KIT
A	CENTRALINA IDRAULICA - HYDRAULIC UNIT
7	SERBATOIO - TANK
8	POMPA - PUMP
9	CORPO CENTRALINA - CONTROL UNIT
10	STAFFA CENTRALINA - CONTROL UNIT BRACKET
11	MOTORE CENTRALINA - CONTROL UNIT MOTOR
K-4	KIT GUARNIZIONI CENTRALINA - CONTROL UNIT SEALS KIT
B	GRUPPO ELETTROVALVOLE - ELECTRO-VALVES UNIT
12	BLOCCO INTERFACCIA - INTERFACE BLOCK
13	BLOCCO BY-PASS - BY-PASS BLOCK
14	BOBINA - COIL
15	BOBINA - COIL
16	DISTRIBUTORE COMPONIBILE - MODULAR DISTRIBUTOR
17	DISTRIBUTORE COMPONIBILE - MODULAR DISTRIBUTOR

73303150

Rev.00

4.1 – SCHEMA IDRAULICO - HYDRAULIC DIAGRAM



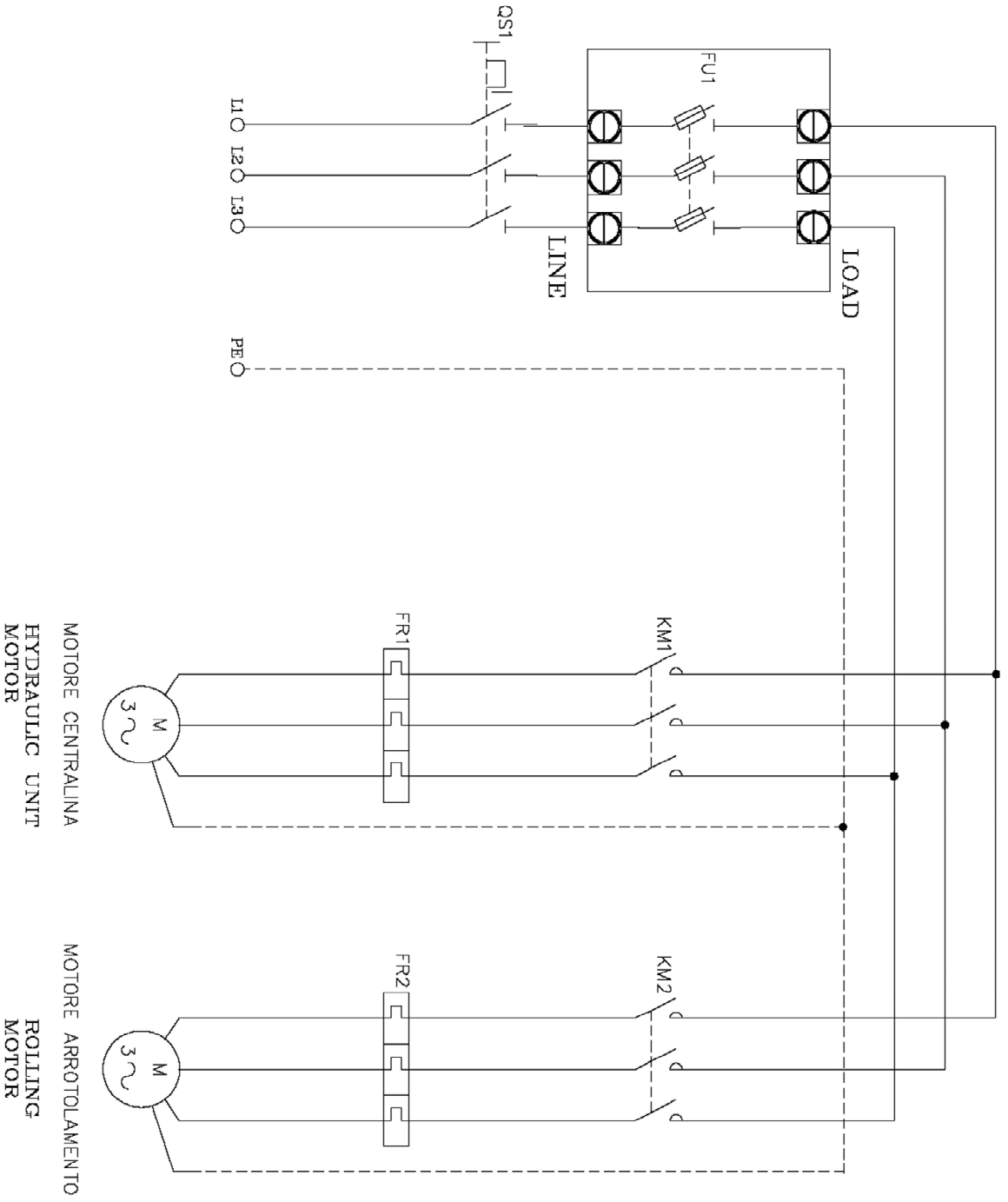


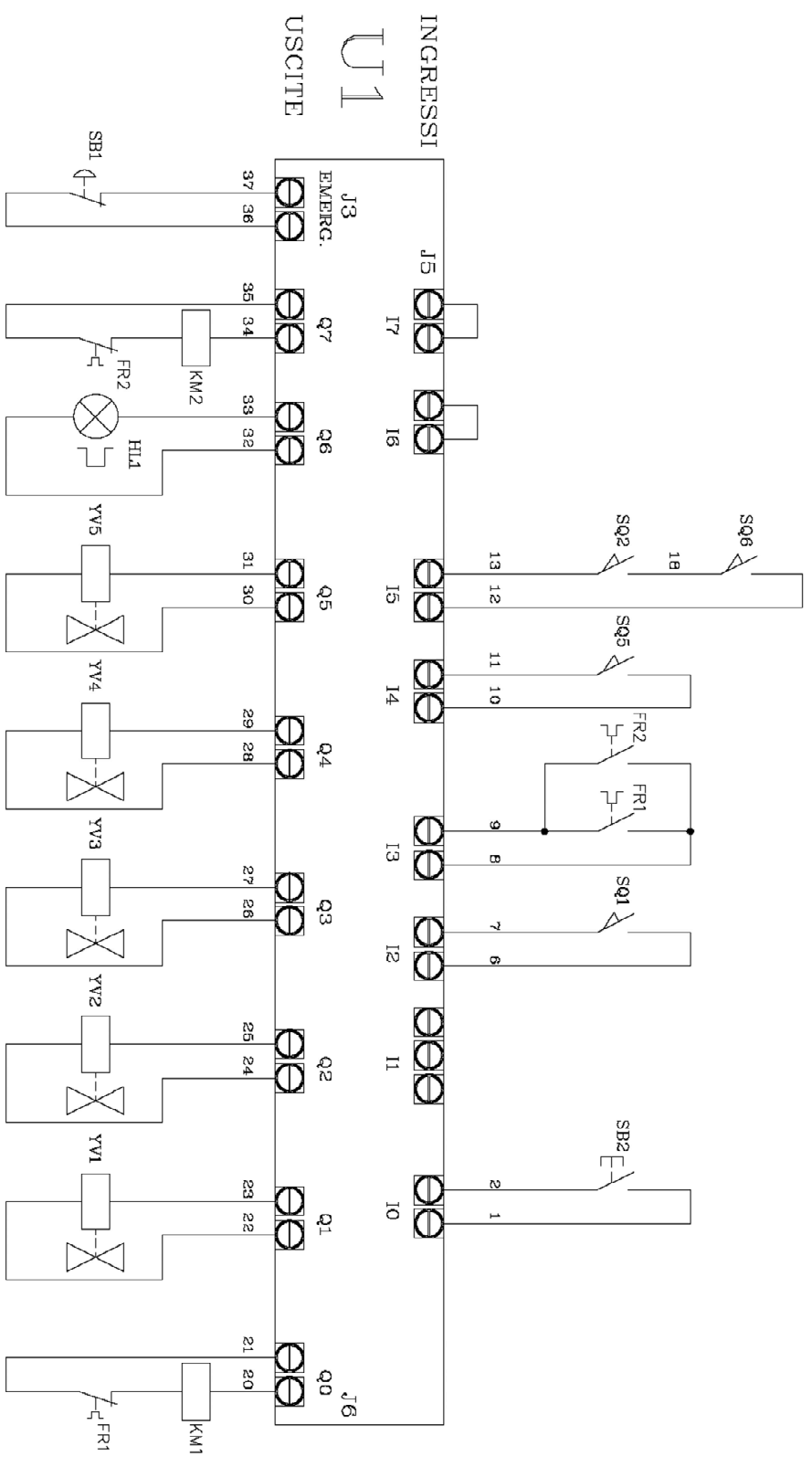
IMPIANTO ELETTRICO - ELECTRICAL SYSTEM	
Pos.	Descrizione - Description
1	PULSANTIERA - CONTROL PANEL
2	CARTER PULSANTIERA - PUSH-BUTTONS PANEL HOUSING
3	CARTER ALIMENTAZIONE - FEEDING HOUSING
4	QUADRO ELETTRICO - ELECTRICAL PANEL
5	CONNETTORE - CONNECTOR
6	LAMPADA SPIA - WARNING LIGHT
6a	TESTA LAMPADA SPIA - WARNING LIGHT HEAD
6b	CORPO CONTATTI - CONTACTS PLATE
7	PULSANTE DI EMERGENZA - EMERGENCY BUTTON
7a	PULSANTE A FUNGO - MUSHROOM SHAPED EMERGENCY BUTTON
7b	CORPO CONTATTI - CONTACT UNITS
8	PCB - PC BOARD
8a	ENCODER - ENCODER
8b	SCHEDA - PC BOARD
9	INTERRUTTORE GENERALE - POWER SWITCH
9a	MANOVRA INTERRUTTORE - SWITCH ON/OFF
9b	PULEGGIA - PULLEY
10	MICRO CARTER PROTEZIONE - PROTECTIVE MICRO
11	MICRO A LEVA CARTER GRUPPO TAGLIO - CUTTING UNIT HOUSING LEVER MICRO
12	MICRO GRUPPO TAGLIO - CUTTING UNIT MICRO
13	MICRO ARROTONDAMENTO - ROUNDING UNIT MICRO

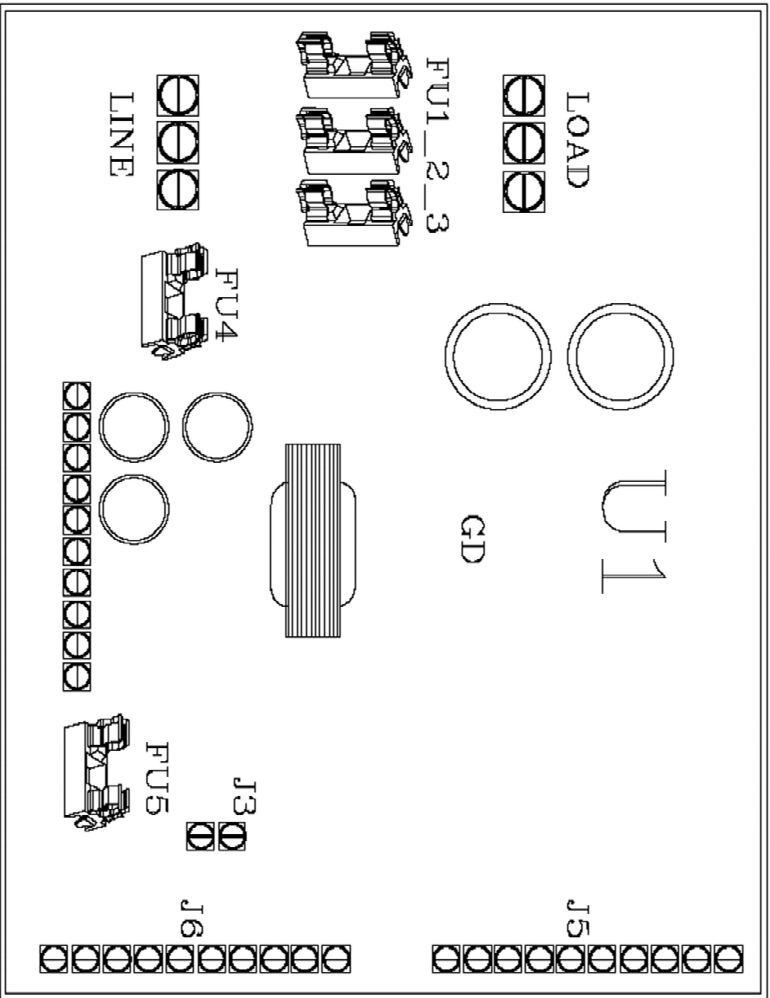
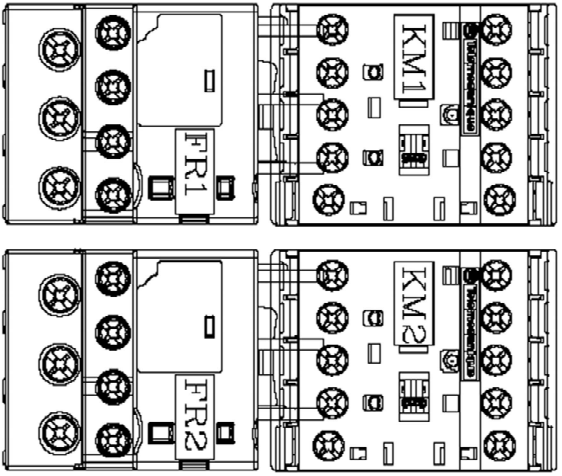
73303160

Rev.00

5.1 – SCHEMA ELETTRICO - WIRING DIAGRAM







<u>SIGLA</u>	<u>DESCRIZIONE</u>
QS1	SEZIONATORE 16 A 3 POLI A PANNELLO
KM1	TELERUTTORE 9A 24VDC MOTORE CENTRALINA
FR1	RELE' TERMICO 1,8/2,6A MOTORE CENTRALINA
KM2	TELERUTTORE 9A 24VDC MOTORE ARROTOLAMENTO
FR2	RELE' TERMICO 1,8/2,6A MOTORE ARROTOLAMENTO
U1	SCHEDA PLC SQ/SPA + ALIMENTATORE
FU1/3	FUSIBILI 6,3X32 15A RITARDATO
FU4	FUSIBILI 5X20 4AA RAPIDO
FU5	FUSIBILI 5X20 8A RITARDATO
SB1	PULSANTE DI EMERGENZA
SB2	PULSANTE START
YV1	ELETTROVALVOLA SALITA
YV2	ELETTROVALVOLA DISCESA
YV3	ELETTROVALVOLA DISCESA TAGLIO
YV4	ELETTROVALVOLA SALITA TAGLIO
YV5	ELETTROVALVOLA RILASCIO TAGLIO
SQ1	MICRO PULIZIA
SQ2	MICRO SPORTELLI MANI
SQ6	MICRO CAPOTTA