

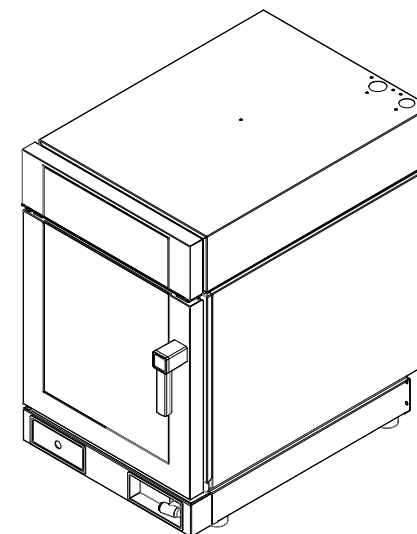
# Ersatzteilliste-Explosionszeichnung

## Regenerationsofen **GRE 060 D**

[Art. 437041060]



# GRE 060 D



## SISTEMI DI RIMESSA IN TEMPERATURA, MANTENIMENTO E SERVIZIO

REGENERATION, HOT HOLDING AND SERVICE SYSTEMS  
 SISTEMAS DE PUESTA EN TEMPERATURA, MANTENIMIENTO Y SERVICIO  
 SYSTEMES DE REMISE EN TEMPERATURE, CONSERVATION ET SERVICE  
 SYSTEME FÜR DIE REGENERIERUNG, DAS WARMHALTEN UND DEN SERVICE

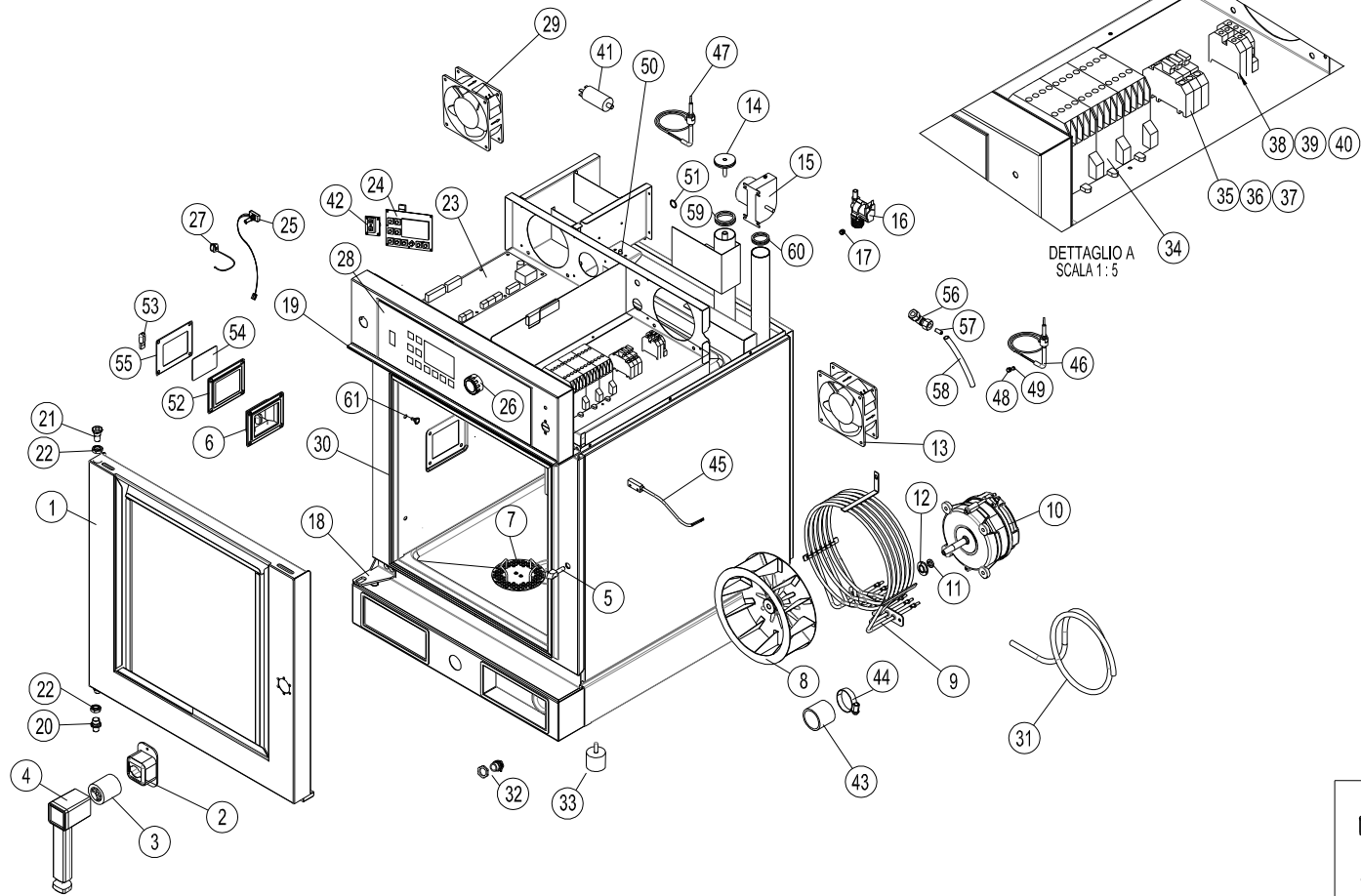
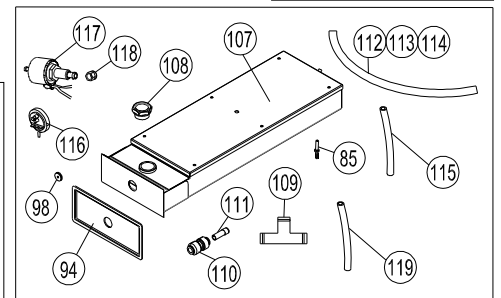
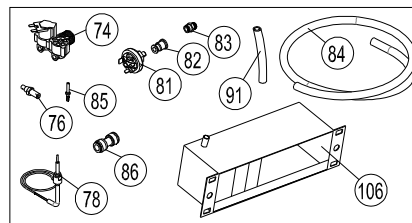
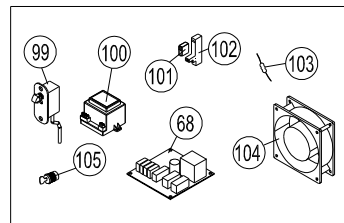
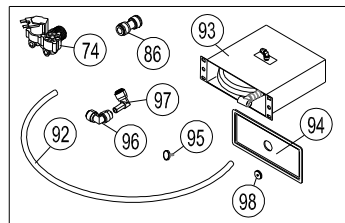
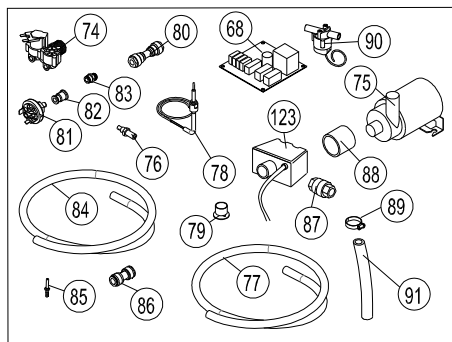
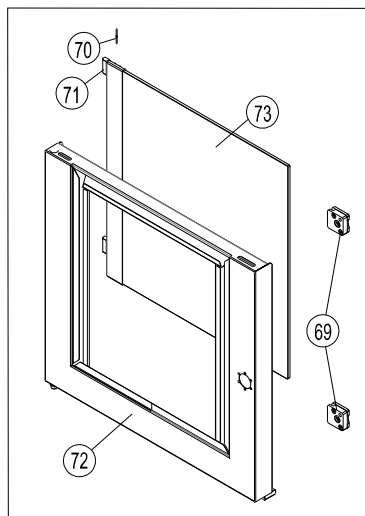
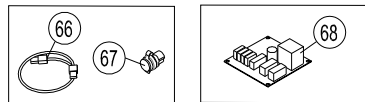
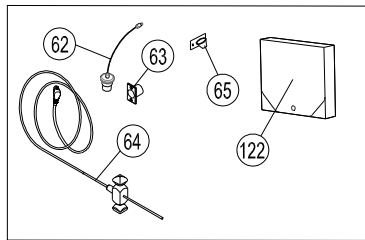
La Casa costruttrice declina ogni responsabilità per le possibili inesattezze contenute nel presente Manuale imputabili ad errori di stampa o trascrizione. Si riserva il diritto di apportare ai propri prodotti quelle modifiche che ritenesse necessarie o utili, senza pregiudicarne le caratteristiche essenziali. È vietata la riproduzione o fotocopiatura, anche parziale, di testi o immagini del presente manuale, senza la preventiva autorizzazione della Ditta costruttrice. <01.06.2004>.

The manufacturer accepts no liability for any inaccuracies in this manual attributable to printing or copying errors. We reserve the right to modify our products as we deem fit, without impairing their basic features. The reproduction or copying of any part of this manual by any means whatsoever is strictly forbidden unless authorized previously in writing by the manufacturer. <01.06.2004>

El fabricante declina cualquier responsabilidad por los errores de impresión o transcripción de este documento. Asimismo se reserva el derecho de introducir en sus productos todas las modificaciones que considere necesarias o pertinentes sin alterar las características esenciales de los mismos. Prohibida la reproducción total o parcial por cualquier medio de textos o imágenes del presente manual sin previa autorización escrita del fabricante. <01.06.2004>

Le constructeur décline toute responsabilité pour les erreurs possibles contenues dans le pages de ce manuel pour cause d'impression ou de transcription erronées. Le constructeur se réserve la faculté d'apporter à ses produits les modification qu'il jugera nécessaires ou utiles, sans préjudice de leurs caractéristique essentielles. La reproduction, même partielle, par tout moyen, compris la photocopie, d'images ou de textes contenus dans le présent manuel est interdite, sauf autorisation préalable écrite di Constructeur. <01.06.2004>

Der Hersteller haftet nicht für eventuelle Ungenauigkeiten dieser Bedienungsanleitung infolge Druck- oder Abschriftsfehlern. Er behält sich das Recht vor, ohne Veränderung der wesentlichen Produktmerkmale die als notwendig oder nützlich erachteten Änderungen an seinen Produkten durchzuführen. Vervielfältigung oder Fotokopieren, auch teilweise, von Textstellen oder Abbildungen dieser Bedienungsanleitung ohne vorherige Genehmigung des Herstellers ist untersagt. <01.06.2004>



VERSIONE STANDARD / STANDARD VERSION / VERSION ESTANDARD / VERSION STANDARD / STANDARDVERSION							
POS.	COD.	Q.tà	DESCRIZIONE	DESCRIPTION	DESCRIPCIONES	DESCRIPTION	BESCHREIBUNG
1	AR1202130 (R) / AR1202160 (L)	1	PORTA 060-106	DOOR 060-106	PUERTA EXTERNA 060-106	PORTE D'EXTERNAL 060-106	AUSSENTÜR 060-106
2	A31200230	1	PROTEZIONE SPORCO	DIRTY PROTECTION	PROTECCIÓN	PROTECTION	SCHUTZ
3	A33201150	1	MECCANISMO CHIUSURA PORTA	DOOR HANDLE CLOSURE MECHANISM	MECANISMO DE CIERRE PUERTA	MECANISME DE FERMETURE PORTE	TÜRSCHLUSS SYSTEM
4	A33201180 + A33201190	1	MANIGLIA PORTA + TAPPO	DOOR HANDLE + CAP	MANGO + TAPON	POIGNÉE + BOUCHON	GRIFF + ABDECKUNG
5	A33200850	1	NASELLO PORTA	DOOR PIN	NARIZ	GACHE DE PORTE	SCHLISSNASE
6	A34202850	1	PORTALAMPADA	LIGHT HOLDER	PORTALAMPARA	PORTE-LAMPE	LAMPENHALTER
7	AR1402740	1	FILTRO SCARICO	DRAINAGE FILTER	FILTRO DESAGUE	FILTRE DRAINAGE	ABFLUSSFILTER
8	A34302170	1	VENTOLA 12P	FAN 12P	VENTILADOR 12P	TURBINE 12P	FLÜGELRAD 12P
9	A34302060	1	RESISTENZA 3150W	HEATING ELEMENT 3150W	RESISTENCIA 3150W	RESISTANCE 3150W	HEIZUNGSELEMENT 3150W
10	A34302200	1	MOTOVENTILATORE 1 VELOCITA'	MOTOR 1 SPEED	MOTOR	MOTEUR	MOTOR
11	A23204880	1	GUARNIZIONE MOTOVENTILATORE	MOTOR SEALING	JUNTA MOTOR	JOINT MOTEUR	DICHTUNG
12	A23105550	1	BOCCOLA IN OTTONE VENTILATORE	MOTOR BRASS BUCKLE	CASQUILLO	BOITE D'ESSIEU POUR VENTILATEUR EN LAITON	BUSH
13	A34300040	1	VENTILATORE RAFFREDDAMENTO POSTERIORE	BACK COOLING FAN	VENTILADOR	VENTILATEUR	VENTILATOR
14	AR1403220	1	TAPPO SFIATO	HUMIDITY STOPPER	TAPON	BOUCHON	ABDECKUNG
15	A34100690	1	MOTORINO SFIATO	DAMPER SYSTEM	MOTOR RESPIRADERO	SORTIE EVAPORATION MOUFLE	DAMPFABLASS-STELLMOTOR
16	A34302380	1	ELETTROVALVOLA 1 VIA	SINGLE CONNECTION SOLENOID VALVE	ELECTROVALVULA 1 VIA	ELECTROVANNE 1 VIA	MAGNETVENTIL 1 WEG
17	A34301820	1	RIDUTTORE DI PORTATA ACQUA MARRONE	BROWN WATER LOAD REDUCER	REGULADOR DE CAUDAL	REDUCTEURDE CHARGE D'EAU BRUN	DURCHFLUSSMONDERER-BRAUN
18	AR1403230 (R) / AR1403960 (L)	1	CERNIERA INFERIORE	LOWER HINGE	BISAGRA INFERIOR	CHARNIERE INFEREURE	UNTERES SCHARNIER
19	AR2418260 (R) / AR2418250 (L)	1	CERNIERA SUPERIORE	UPPER HINGE	BISAGRA SUPERIOR	CHARNIERE SUPERIEURE	OBERES SCHARNIER
20	A23105610	1	PERNO INFERIORE PORTA	LOWER DOOR PIN	PIVOTE INFERIOR	PIVOT INFERIEURE	UNTERES BOLZEN
21	A23102770	1	PERNO SUPERIORE PORTA	UPPER DOOR PIN	PIVOTE SUPERIOR	PIVOT SUPERIEURE	OBERES BOLZEN
22	A23102790	2	DADO PER PERNO PORTA	NUT FOR DOOR PIN	TUERCA PARA ENGANGHE PUERTA	ECROU PIVOT PORTE	MUTTER
23	A35100470	1	SCHEDA ELETTRONICA BASE TIPO D	POWER PC BOARD TYPE D	PLACA BASE D	FICHE PANNEAU PRINCIPAL D	HAUPTPLATINE D
24	A35100480	1	SCHEDA TASTIERA TIPO D	KEYBOARD PC BOARD TYPE D	PLACA PULSADORES D	FICHE PANNEU COMMANDES D	TASTATURPLATINE D
25	A35100250	1	POTENZIOMETRO	POTENTIOMETER	POTENCIÓMETRO	POTENTIOMETRE	POTENTIOMETER
26	A34102710 + A23607200 +	1	MANOPOLA POTENZIOMETRO + SERIGRAFIA	POTENTIOMETER KNOB + SILK- SCREEN PRINTING	MANETA	POIGNEE COMMANDE	BEDIENUNGSKNEBEL
27	A35100300	1	CICALINO SCHEDA ELETTRONICA	PC BOARD BUZZER	PC BOARD BUZZER	ZUMBADOR	SONNERIE
28	A23607370	1	TARGA ORIZZONTALE TIPO GRE 060-106D	HORIZONTAL PLATE GRE060E-106D	PLACA GRE 060-106D	PLAQUE GRE 060-106D	BEDIENUNGSFOLIE GRE 060-106D
29	A34300040	1	VENTILATORE RAFFREDDAMENTO CRUSCOTTO COMANDI	COOLING FAN OF THE FRONT PANEL	VENTILADOR	VENTILATEUR REFROIDISSEMENT FICHE PANNEAU	VENTILATOR
30	A32101540	1	GUARNIZIONE PORTA 060-106	DOOR GASKET 060-106	JUNTA FRONTAL 060-106	JOINT FACADE 060-106	TÜRDICHTUNG 060-106

31	A23501290	1	CAVO ALIMENTAZIONE	SUPPLY CABLE	CABLE ALIMENTACION	CABLE DE PUISSANCE	STECKER
32	A34201200 + A34201210	1	PRESSACAVO VTECH 16 + DADO	VTECH 16 CABLEGLAND + NUT	PASACABLE VTECH 16 + TUERCA	RONDELLE FIXATION VTECH 16 + ECROU	ENTZUGLASTUNG VTECH 16 + MUTTER
33	A33100590	4	PIEDINO	LEG	PIE	PIED	FUß
34	A34102320	2	CONTATTORE 4KW	CONTACTOR 4KW	CONTACTOR 4KW	CONTACTEUR 4KW	SCHÜTZ 4KW
35	A34101070	3	MORSETTO PORTAFUSIBILI	FUSE CARRIER	PORTAFUSIBLE	PORTE-FUSIBLE	SICHERUNGSHALTER
36	A34201890	1	FUSIBILE 5A	FUSE 5A	FUSIBLE 5A	FUSIBLE 5A	SCHMELZSICHERUNG 5A
37	A34202600	2	FUSIBILE 250mA	FUSE 250mA	FUSIBLE 250mA	FUSIBLE 250mA	SCHMELZSICHERUNG 250mA
38	A34101020	1	MORSETTO DI CONNESSIONE UNIPOLARE DI TERRA	UNIPOLAR EARTH TERMINAL	REGLETA UNIPOLAR DE TIERRA	BORNE UNIPOLAIRE DE TERRE	ERDE EINADRIG KLEMME
39	A34101010	1	MORSETTO DI CONNESSIONE UNIPOLARE	UNIPOLAR TERMINAL	REGLETA UNIPOLAR	BORNE UNIPOLAIRE	EINADRIG KLEMME
40	A34101080	1	MORSETTO DI CONNESSIONE UNIPOLARE BLU	BLUE UNIPOLAR TERMINAL	REGLETA UNIPOLAR AZUL	BORNE UNIPOLAIRE BLUE	BLAU EINADRIG KLEMME
41	A32300410	1	CONDENSATORE 5uF	CAPACITOR 5uF	CAPACITOR 5uF	CONDENSADOR 5uF	CONDENSATEUR 5uF
42	A35100450	1	INTERRUTTORE GENERALE 0/1 PER SCHEDA B/D	0/1 GENERAL SWICHT FOR B/D PC BOARD	INTERRUPTOR PRINCIPAL	INTERRUPTEUR PRINCIPAL	HAUPTSCHALTER
43	A32100500	1	RACCORDO SILICONE Ø35	SILICONE CONNECTOR Ø35	CONECTOR DE SILICONA Ø35	RACCORDEMENT Ø35	Ø35 VERBINDER
44	A33201370	2	FASCETTA STRINGITUBO ABA MM12 38X50	HOSE CLAMP ABA MM12 38X50	ABRAZADERA ABA MM12 38X50	COLLIER DE SERRAGE ABA MM12 38X50	VERZINKTE SCHELLEN ABA MM12 38X50
45	A34205030	1	SENSORE MAGNETICO CON CAVO	MAGNETIC SENSOR WITH CABLE	SENSOR MAGNÉTICO CON CABLE	CAPTEUR MAGNÉTIQUE AVEC CORDON	MAGNETSENSOR MIT KABEL
46	A34102230	1	SONDA TEMPERATURA SFIATO	HUMIDITY PROBE TEMPERATURE	SENSOR DE TEMPERATURA DEL RESPIRADERO	SONDE DE TEMPÉRATURE D'AÉRATION	VENTIL TEMPERATURFÜHLER
47	A34102230	1	SONDA TEMPERATURA CAMERA	CAVITY PROBE TEMPERATURE	SENSOR DE TEMPERATURA CAMARA	SONDE DE TEMPÉRATURE AMBIANTE	RAUMTEMPERATURFÜHLER
48	A32100450	2	DADO X SONDA TEMPERATURA	NUT FOR TEMPERATURE PROBE	TUERCA PARA SONDA	ÉCROU POUR SONDE	MUTTER FÜR SONDE
49	A32100460	2	OGIVA X SONDA TEMPERATURA	NOSE CONE FOR TEMPERATURE PROBE	OJIVA PARA SONDA AL CORAZON	CÔNE DE NEZ POUR SONDE DE TEMPÉRATURE	BUGSPITZE FÜR KERNTEMPERATURFÜHLER
50	A34102660	1	TERMOSTATO SICUREZZA 360°C	SAFETY THERMOSTAT 360°C	TERMOSTATO 360°C	THERMOSTAT DE SECURITE 360°C	THERMOSTAT 360°C
51	A34302230	1	GUARNIZIONE PER TERMOSTATO DI SICUREZZA	SEALING FOR SAFETY THERMOSTAT	JUNTA TERMOSTATO	JOINT THERMOSTAT	DICHTUNG THERMOSTAT
52	A34202860	1	CORNICE PORTALAMPADA	LIGHT FRAME	ESTRUCTURA LAMPARA	CADRE DE LAMPE	LICHTRAHMEN
53	A34202870	1	LAMPADA ALOGENA 40W	HALOGEN LAMP 40W	LAMPARA 40W	LAMPE 40W	LAMPE 40W
54	A23204280	1	VETRO PORTALAMPADA	LIGHT GLASS	VIDRIO	VERRE PORTE LAMPE	GLAS
55	A23204270	1	GUARNIZIONE PORTALAMPADA	SEALING FOR LIGHT GLASS	JUNTA	JOINT PORTE LAMPE	DICHTUNG
56	A32101600	1	RACCORDO IN METALLO AD ANGOLO D.10	CORNER METAL FITTING D.10	CONEXION ESQUINERA DE METAL D.10	RACCORD MÉTALLIQUE AVEC COIN D.10	METALLVERBINDER D.10
57	A32101590	1	INSERTO DI RINFORZO PER RACCORDO IN METALLO D.10	REINFORCEMENT INSERT FOR METAL FITTING D.10	REFUERZO PARA CONEXION EN METAL D.10	INSERT DE RENFORT POUR RACCORD MÉTALLIQUE D.10	VERSTÄRKUNG FÜR METALLVERBINDUNG D.10
58	A32101500	1	TUBO TEFLON D.10 PER CARICO ACQUA DI UMIDIFICAZIONE	TEFLON PIPE D.10 FOR WATER UMIDIFICATION LOAD	MANGUERA TEFLON D.10 CARGA AGUA HUMIDIFICATION	TUBE DE TEFLON D.10 POUR LA CHARGE D'EAU POUR D'HUMIDIFICATION	LEITUNG TEFLON D.10 BEFEUCHTUNG WASSERLADUNG
59	A32100520	1	ANELLO IN GOMMA A TENUTA D.40	RUBBER SEAL RING D.40	ANILLO D.40	ANNEAU D.40	GUMMIRING D.40
60	A32101190	1	ANELLO IN GOMMA A TENUTA D.35	RUBBER SEAL RING D.35	ANILLO D.35	ANNEAU D.35	GUMMIRING D.35
61	A23100930	4	PERNO SUPPORTO PARATIA	PIVOT SUPPORT FOR SIDE RACK	PIVOTE GUIAS	PIVOT SUPPORT GLISSIERES	BOLZEN AUFLAGESCHIENEN

<b>OPTIONAL SONDA AL CUORE / OPTIONAL CORE PROBE / SONDA AL CORAZON OPCIONAL / OPTION SONDE A COEUR / KERNTemperaturfühler (SONDERZUBEHÖR)</b>							
62	A34100850	1	TAPPO PER PRESA SONDA AL CUORE	COVER FOR CORE PROBE SOCKET	TAPON	BOUCHON POUR SONDE	ABDECKUNG
63	A34102610	1	PRESA PER SONDA AL CUORE	SOCKET FOR CORE TEMPERATURE PROBE	TOMA PARA SONDA	PRISE POUR SONDE	STECKER FÜR FUEHLER
64	A34102770	1	SONDA AL CUORE AD AGO	NEEDLE CORE PROBE	SONDA AL CORAZON CON AGUJA	SONDE A COEUR	KERNTemperaturfühler
64	A34102790	1	SONDA AL CUORE MULTIPUNTO	MULTIPOINT CORE PROBE	SONDA AL CORAZON	SONDE A COEUR	KERNTemperaturfühler
65	A23103020 (R) / A23103100 (L)	1	KIT SUPPORTO SONDA	PROBE SUPPORT KIT	KIT DE APOYO DE SONDA	KIT DE SUPPORT DE SONDE	KIT KERNTemperaturfühler
122	A34100860	1	VALIGETTA SONDA AL CUORE	CORE TEMPERATURE PROBE BOX	CAJA DE SONDA AL CORAZON	PETITE VALISE SONDE A COEUR	DÖSCHEN KERNTemperaturfühler

<b>OPTIONAL SALVATAGGIO DATI HACCP / OPTIONAL HACCP DATA SAVING / RECUPERACION DATOS HACCP OPCIONAL / OPTION SAUVEGARD LOG HACCP / SPEICHERN LOG HACCP (SONDERZUBEHÖR)</b>							
66	A35100390	1	CAVO USB	USB CABLE	CABLE USB	CÂBLE USB	USB-KABEL
67	A35100350	1	PRESA USB	USB SOCKET	ENCHUFE USB	PRISE USB	USB-SOCKEL

<b>OPTIONAL SISTEMA RIDUZIONE VELOCITÀ VENTILATORI / OPTIONAL FAN SPEED REDUCTION SYSTEM / AJUSTE DE LA VELOCIDAD DE LOS VENTILADORES OPCIONAL / OPTION RÉGLAGE DE LA VITASSE DES VENTILATEURS / SYSTEM FÜR ANPASSUNG DER VENTILATORGESCHWINDIGKEIT (SONDERZUBEHÖR)</b>							
10	A34302210	1	MOTOVENTILATORE 2 VELOCITÀ	MOTOR 2 SPEED	MOTOR 2 VELOCIDAD	MOTEUR	MOTOR
34	A34102320	+1	CONTATTORE 4KW	CONTACTOR 4KW	CONTACTOR 4KW	CONTACTEUR 4KW	SCHÜTZ 4KW
41	A32305340	1	CONDENSATORE 12,5uF	CAPACITOR 12,5uF	CAPACITOR 12,5uF	CONDENSADOR 12,5uF	CONDENSATEUR 12,5uF
68	A35100490	1	SCHEDA ESPANSIONE TIPO D/E	EXPANSION PC BOARD TYPE D/E	EXPANSION PC BOARD D/E	PLACA EXPANSION D/E	FICHE D'EXPANSION D/E

<b>OPTIONAL VETRO INTERNO PORTA APRIBILE / OPTIONAL OPENABLE INTERNAL GLASS DOOR / CRISTAL INTERNO DE LA PUERTA QUE SE PUEDE ABRIR / VERRE INTERNE DE LA PORTE QU'ON PEUT OUVRIR / AUFKLAPPBARES TÜRGLAS (SONDERZUBEHÖR)</b>							
69	A23105530 / A23105540	2	FERMA VETRO	GLASS HOLD	KIT PARA FIJAR VIDRIO INTERNO	ENSEMBLE ARRET VERRE INTERIEUR	VERSCHLUSSSATZ F. INNENSCHIEBE
70	23105640	2	PERNO CERNIERA VETRO	GLASS HINGE PIN	PERNO VIDRIO	PIVOT VITRE	GLASSTÜR SCHARNIERBOLZEN
71	A23105630	2	CERNIERA MOBILE VETRO	GLASS MOBILE HINGE	BISAGRA VIDRIO	CHARNIERE VITRE	GLASSCHARNIER
72	AR1202040 (R) / AR1202240 (L)	1	PORTA ESTERNA	EXTERNAL DOOR	PUERTA EXTERNA	PORTE D'EXTERNAL	AUSSENTÜR
73	AR1202050 (R) / AR1202290 (L)	1	VETRO INTERNO	INTERNAL DOOR	PUERTA INTERNA DE VIDRIO	VITRE INTÉRIEUR	GLASSTÜR
<b>COMPONENTI NON UTILIZZATI RISPETTO ALLA VERSIONE STANDARD / PARTS NOT USED COMPARED TO THE STANDARD VERSION / PIECES NO UTILIZADOS EN LA VERSION ESTANDARD / COMPOSANTS NON UTILISÉS COMPARATIVEMENT À LA VERSION STANDARD / TEILE DIE BEI DER STANDARDVERSION, NICHT VERWENDET SIND</b>							
1	AR1202130 (R) / AR1202160 (L)	1	PORTA 060-106	DOOR 060-106	EXTERNAL DOOR 060-106	PUERTA EXTERNA 060-106	PORTE D'EXTERNAL 060-106

<b>OPTIONAL LAVAGGIO AUTOMATICO / OPTIONAL SELF-CLEANING SYSTEM / OPTION LAVAGE AUTOMATIQUE / SISTEMA DE LIMPIEZA OPCIONAL / SELBSTREINIGUNGSSYSTEM (SONDERZUBEHÖR)</b>							
74	A34302220	1	ELETTROVALVOLA 2 VIE	2 WAY SOLENOID VALVE	ELECTROVALVULA 2 VIE	ELECTROVANNE 2 VIE	MAGNETVENTIL 2 WEG
75	A34302490	1	POMPA LAVAGGIO	SELF-CLEANING PUMP	BOMBA SISTEMA AUTOMATICO DE LIMPIEZA	POMPE DE LAVAGE	WASCHPUMPE
76	A32300520	1	UGELLO CONDENSAZIONE	CONDENSATION SPRAY NOZZLE	BOQUILLA	BUSE CONDENSATION	DÜSE
77	A45300150	1	TUBO LAVAGGIO 0,9mt	PIPE CLEANING 0,9mt	MANGUERA SISTEMA DE LIMPIEZA 0,9mt	TUBE DE LAVAGE 0,9mt	WASCHLEITUNG 0,9mt
78	A34102230	1	SONDA TEMPERATURA CONDENSAZIONE	CONDENSATION PROBE TEMPERATURE	SONDA DE TEMPERATURA DE CONDENSACIÓN	SONDE DE TEMPÉRATURE DE CONDENSATION	KONDENSIERENDE TEMPERATURFÜHLER
48	A32100450	+1	DADO X SONDA TEMPERATURA	NUT FOR TEMPERATURE PROBE	TUERCA PARA SONDA	ÉCROU POUR SONDE	MUTTER FÜR SONDE
49	A32100460	+1	OGIVA X SONDA TEMPERATURA	NOSE CONE FOR TEMPERATURE PROBE	OJIVA PARA SONDA AL CORAZON	CÔNE DE NEZ POUR SONDE DE TEMPÉRATURE	BUGSPITZE FÜR KERNTemperaturFÜHLER
79	AR1403250	1	UGELLO LAVAGGIO	SELF-CLEANING NOZZLE	BOQUILLA SISTEMA DE LIMPIEZA	BUSE LAVAGE	DÜSE
80	A34301650	1	VALVOLA DI NON RITORNO	NO-RETURN VALVE	VALVULA DE RETENCION	VALVE SANS RETOUR	RÜCKSCHLAGVENTIL
81	A32305350	1	PRESSOSTATO	PRESSURE SWITCH	PRESOSTATO	INTERRUPTEUR A PRESSION	DRUCKSCHALTER
82	A32101560	1	MANICOTTO IN OTTONE F1/4-F1/8	BRASS SLEEVE F1/4-F1/8	BRASS SLEEVE F1/4-F1/8	MANGUITO F1/4-F1/8	MANCHON EN LAITON F1/4-F1/8
83	A32101570	1	RACCORDO DIRITTO JG 10X1/4	CONNECTION JG 10X1/4	CONNECTION JG 10X1/4	CONEXION DERECHO JG 10X1/4	RACCORD DROIT JG 10X1/4
84	A45300110	1	TUBO RAFFREDDAMENTO SCARICO	COOLING DRAIN PIPE	COOLING DRAIN PIPE	MANGUERA DESAGÜE ENFRIAMIENTO	TUBE DE REFROIDISSEMENT DRAINAGE
85	A34302650	1	JG PORTAGOMMA + CODOLO 10	JG RUBBER HOLDER + SHANK 10	JG RUBBER HOLDER + SHANK 10	JG PARA GOMA + MANGO 10	PORTE-CAOUTCHOUC JG- TALON 10
86	A34302250	1	RACCORDO JG DRITTO F10-F10	JG CONNECTION F10-F10	CONEXION JG DERECHO F10-F10	RACCORD DROIT JG F10-F10	VERBINDUNGSSTUCK JG F10-F10
87	A34302680	1	VALVOLA 1"	VALVE 1"	VALVE 1"	VANNE 1'	VENTIL 1"
88	A32101380	2	RACCORDO SILICONE Ø40	SILICONE CONECTOR Ø40	CONEXION DE SILICONA Ø40	RACCORDEMENT Ø40	Ø40 SILIKONVERBINDER
89	A33201370	4	FASCETTA STRINGITUBO ABA MM12 38X50	HOSE CLAMP ABA MM12 38X50	ABRAZADERA ABA MM12 38X50	COLLIER DE SERRAGE ABA MM12 38X50	VERZINKTE SCHELLEN ABA MM12 38X50
68	A35100490	1	SCHEDA ESPANSIONE TIPO D/E	EXPANSION PC BOARD TYPE D/E	PLACA EXPANSION D/E	FICHE D'EXPANSION D/E	D/E ESPANSIONSPLATINE
90	A34301590	1	FLUSSIMETRO	FLOWMETER	CAUDALIMETRO	DEBITMETRE	DURCHFLUSSMESSER
91	A45300100	1	TUBO SILICONE 10x15 X TROPPO PIENO / CONDENSAZIONE COMPLETA	SILICONE HOSE 10x15 FOR WATER OVERLOAD / COMPLETE CONDENSATION	MANGUERA DE SILICONA SOBRECARGA DE AGUA / CONDENSACION COMPLETA 10X15	TUBE SILICONE 10x15 TROP PLEIN / CONDENSATION COMPLETE	LEITUNG 10X15 WASSERÜBERLASTUNG / KONDENSATION FERTIG
123	A34302690	1	MOTORE 230V x VALVOLA	230V MOTOR FOR VALVE	MOTOR	MOTEUR	MOTOR

<b>OPTIONAL DOCCETTA INTEGRATA E CASSETTO PORTA SONDA / OPTIONAL INTEGRATED HAND SHOWER AND CORE PROBE DRAWER / DUCHA INTEGRADA OPCIONAL + CAJON PARA SONDA OPCIONAL / OPTION DOUCHE INTEGREE ET TIROIR PORTE-SONDE / EINGebaUTE HANDBRAUSE UND SCHUBLADEN FÜR KERNTemperaturFÜHLER</b>							
92	A32101660	1	TUBO DOCCIA 0,7mt	SHOWER PIPE 0,7mt	MANGUERA DUCHA 0,7mt	TUBE DOUCHE 0,7mt	DUSCHELEITUNG 0,7mt
74	A34302220	1	ELETTROVALVOLA 2 VIE	2 WAY SOLENOID VALVE	ELECTROVALVULA 2 VIE	ELECTROVANNE 2 VIE	MAGNETVENTIL 2 VIE
93	A32200210	1	DOCCIA	SHOWER	DUCHA	DOUCHE	DUSCHE
94	A23105680	2	CORNICE CASSETTO	FRAME DRAWER	ESTRUCTURA CAJÓN	CADRE DE TIROIR	SCHUBLADENRAHMEN
95	A33200440	1	MAGNETE D.22	MAGNET D.22	IMAN D.22	AIMANT D.22	MAGNET D.22
86	A34302250	1	RACCORDO JG DRITTO F10-F10	JG CONNECTION F10-F10	CONEXION JG DERECHO F10-F10	RACCORD DROIT JG F10-F10	VERBINDUNGSSTUCK JG F10-F10

96	A34302260	1	RACCORDO JG 90° F10-F10	JG 90° CONNECTION F10-F10	CONEXION JG 90° F10-F10	RACCORD JG 90° F10-F10	VERBINDER JG 90° F10-F10
97	A34302500	1	RACCORDO JG 90° M10-F10	JG 90° CONNECTION M10-F10	CONEXION JG 90° M10-F10	RACCORD JG 90° M10-F10	VERBINDER JG 90° M10-F10
98	A23105690	1	BOCCOLA TEFLON CASSETTO	DRAWER FOR TEFLON BUCKLE	CAJON CASQUILLO DE TEFON	BOITE D'ESSIEU TEFLON TIROIR	BUSH
<b>COMPONENTI NON UTILIZZATI RISPETTO ALLA VERSIONE STANDARD / PARTS NOT USED COMPARED TO THE STANDARD VERSION / PIECES NO UTILIZADOS EN LA VERSION ESTANDARD / COMPOSANTS NON UTILISÉS COMPARATIVEMENT À LA VERSION STANDARD / TEILE DIE BEI DER STANDARDVERSION, NICHT VERWENDET SIND</b>							
16	A34302380	-1	ELETTROVALVOLA 1 VIA	SINGLE CONNECTION SOLENOID VALVE	ELECTROVALVULA 1 VIA	ELECTROVANNE 1 VIA	MAGNETVENTIL 1 WEG

<b>OPTIONAL BLOCCO PORTA / OPTIONAL DOOR LOCK / BLOQUE PORTA OPCIONAL / OPTION VERROUILLAGE DE PORTE/ TÜRSCHLOSS (SONDERZUBEHÖR)</b>							
99	A33201330	1	BLOCCO PORTA 12V	DOOR LOCK 12V	BLOQUE PUERTA 12V	VERROUILLAGE DE PORTE 12V	TÜRSCHLOSS 12V
100	A34209030	1	AUTOTRASFORMATORE 230Vac-12Vdc 10VA	230Vac-12Vdc 10VA AUTOTRASFORMER	AUTO TRANSFORMADOR 230Vac-12Vdc 10VA	AUTOTRANSFORMATEUR 230Vac-12Vdc 10VA	AUTOTRANSFORMATOR 230Vac-12Vdc 10VA
101	A34300460	1	MINI RELE'	MINI RELAY	RELE'	RELAIS	RELAY
102	A34300470	1	ZOCCOLO X MINI RELE'	MINI RELAY BASE	BASE PARA MINI RELE'	MINI BASE DE RELAIS	GRUNDMINIRELAIS
103	A34302760	1	RESISTENZA 2,2KOHM – 1/2W	HEATING ELEMENT 2,2KOHM – 1/2W	RESISTENCIA 2,2KOHM – 1/2W	RESISTANCE 2,2KOHM – 1/2W	HEIZUNGSELEMENT 2,2KOHM – 1/2W
104	A34300940	1	VENTILATORE 80x80 230V-10W	FAN 80x80 230V-10W	VENTILADOR 80x80 230V-10W	VENTILATEUR 80x80 230V-10W	VENTILATOR 80x80 230V-10W
105	A33200820	1	CHIUSURA A CHIAVE + CHIAVE	KEY LOCK + KEY	CIERRE CON LLAVES + CLAVES	FERMETURE À CLÉ + CLÉ	SCHLÜSSELVERSCHLUSS + SCHLÜSSEL
68	A35100490	1	SCHEDA ESPANSIONE TIPO D/E	EXPANSION PC BOARD TYPE D/E	PLACA EXPANSION D/E	FICHE D'EXPANSION D/E	D/E ESPANSIONSPLATINE

<b>OPTIONAL CONDENSAZIONE COMPLETA / OPTIONAL QUENCHING SYSTEM / CONDENSACIÓN COMPLETA OPCIONAL / OPTION CONDENSATION COMPLETE / ABKÜHL-SYSTEM (SONDERZUBEHÖR)</b>							
74	A34302220	1	ELETTROVALVOLA 2 VIE	2 WAY SOLENOID VALVE	ELECTROVALVULA 2 VIE	ELECTROVANNE 2 VIE	MAGNETVENTIL 2 WEG
76	A32300520	1	UGELLO CONDENSAZIONE	CONDENSATION SPRAY NOZZLE	BOQUILLA	BUSE CONDENSATION	DÜSE
78	A34102230	1	SONDA TEMPERATURA CONDENSAZIONE	CONDENSATION PROBE TEMPERATURE	SONDA DE TEMPERATURA DE CONDENSACIÓN	SONDE DE TEMPÉRATURE DE CONDENSATION	KONDENSIERENDE TEMPERATURFÜHLER
48	A32100450	+1	DADO X SONDA TEMPERATURA	NUT FOR TEMPERATURE PROBE	TUERCA PARA SONDA	ÉCROU POUR SONDE	MUTTER FÜR SONDE
49	A32100460	+1	OGIVA X SONDA TEMPERATURA	NOSE CONE FOR TEMPERATURE PROBE	OJIVA PARA SONDA AL CORAZON	CÔNE DE NEZ POUR SONDE DE TEMPÉRATURE	BUGSPITZE FÜR KERNTemperaturfühler
81	A32305350	1	PRESSOSTATO	PRESSURE SWITCH	PRESOSTATO	INTERRUPTEUR A PRESSION	DRUCKSCHALTER
82	A32101560	1	MANICOTTO IN OTTONE F1/4-F1/8	BRASS SLEEVE F1/4-F1/8	MANGUITO F1/4-F1/8	MANCHON EN LAITON F1/4-F1/8	MUFFE F1/4-F1/8
83	A32101570	1	RACCORDO DIRITTO JG 10X1/4	CONNECTION JG 10X1/4	CONEXION DERECHO JG 10X1/4	RACCORD DROIT JG 10X1/4	VERBINDUNGSSTUCK JG 10X1/4
84	A45300110	1	TUBO RAFFREDDAMENTO SCARICO	COOLING DRAIN PIPE	MANGUERA DESAGÜE ENFRIAMIENTO	TUBE DE REFROIDISSEMENT DRAINAGE	ABKÜHLUNG LEITUNG-ENTWÄSSERUNG
85	A34302650	1	JG PORTAGOMMA + CODOLO 10	JG RUBBER HOLDER + SHANK 10	JG PARA GOMA + MANGO 10	PORTE-CAOUTCHOUC JG- TALON 10	JG GUMMI BEHÄLTER + SCHAFT 10
86	A34302250	1	RACCORDO JG DRITTO F10-F10	JG CONNECTION F10-F10	CONEXION JG DERECHO F10-F10	RACCORD DROIT JG F10-F10	VERBINDUNGSSTUCK JG F10-F10
91	A45300100	1	TUBO SILICONE 10x15 X TROPPO PIENO / CONDENSAZIONE COMPLETA	SILICONE HOSE 10x15 FOR WATER OVERLOAD / COMPLETE CONDENSATION	MANGUERA DE SILICONA SOBRECARGA DE AGUA / CONDENSACION COMPLETA 10X15	TUBE SILICONE 10x15 TROP PLEIN / CONDENSATION COMPLETE	LEITUNG 10X15 WASSERÜBERLASTUNG / KONDENSATION FERTIG
106	AR1304260	1	SCATOLA CONDENSAZIONE COMPLETA	COMPLETE CONDENSATION TRAY	BANDEJA CONDENSACIÓN COMPLETA	BOÎTE DE CONDENSATION	KONDENSATIONSBOX



**OPTIONAL RISERVA ACQUA INTEGRATA / OPTIONAL INTEGRATED WATER TANK / TANQUE DE AGUA INTEGRADO OPCIONAL / OPTION RESERVOIR D'EAU INTEGREE / WSSERTANK- EINGEBAUT (SONDERZUBEHÖR)**

94	A23105680	1	CORNICE CASSETTO	FRAME DRAWER	ESTRUCTURA CAJÓN	CADRE DE TIROIR	SCHUBLADENRAHMEN
107	AR1403480	1	SERBATOIO INTEGRATO	INTEGRATED TANK	TANQUE INTEGRADO	RÉSERVOIR INTÉGRÉ	INTEGRIERTER TANK
108	A33201380	1	TAPPO SERBATOIO	TANK CAP	TAPÓN TANQUE	BOUCHON DE RÉSERVOIR	TANKDECKEL
109	A34302270	1	RACCORDO JG A T F-F-F Ø10	JG T-CONNECTION F-F-F Ø10	CONEXION JG F-F-F Ø10	RACCORD JG F-F-F Ø10	VERBINDER JG F-F-F Ø10
110	A34301840	1	RACCORDO JG DRITTO F-F Ø10-Ø6	JG CONNECTION F-F Ø10-Ø6	CONEXION JG RECTO F-F Ø10-Ø6	RACCORD DROIT JG F-F Ø10-Ø6	VERBINDUNGSSTÜCK JG F-F Ø10-Ø6
111	A34302400	2	CODOLO RIDUZIONE JG DRITTO Ø10-Ø6	JG REDUCTION SHANK Ø10-Ø6	MANGO REDUCCION JG RECTO Ø10-Ø6	TALON DE REDUCTIONS DROIT JG Ø10-Ø6	JG REDUCTION SCHAFT Ø10-Ø6
112	AR2419810	1	TUBO TEFLON Ø10 L=45	TEFLON PIPE Ø10 L=45	MANGUERA TEFLON Ø10 L=45	TUBE TEFLON Ø10 L=45	LEITUNG TEFLON Ø10 L=45
113	AR2419820	1	TUBO TEFLON Ø6 L=50	TEFLON PIPE Ø6 L=50	MANGUERA TEFLON Ø6 L=50	TUBE TEFLON Ø6 L=50	LEITUNG TEFLON Ø6 L=50
114	AR2419840	1	TUBO TEFLON Ø6 L=400	TEFLON PIPE Ø6 L=400	MANGUERA TEFLON Ø6 L=400	TUBE TEFLON Ø6 L=400	LEITUNG TEFLON Ø6 L=400
115	A45300050	1	TUBO SILICONE 8x3 L=970	SILICONE PIPE 8x3 L=970	MANGUERA 8x3 L=970	TUBE 8x3 L=970	LEITUNG 8x3 L=970
116	A32305370	1	PRESSOSTATO LIVELLO ACQUA	WATER LEVEL PRESSURE SWITCH	PRESOSTATO	INT.A PRESSION	DRUCKSCHALTER
117	A34301360	1	POMPA	PUMP	BOMBA	POMPE	PUMPE
118	A32101170	1	DADO PER POMPA	PUMP NUT	TUERCA PARA BOMBA	ECROU POUR POMPE	MUTTER FÜR PUMPE
119	A45300090	1	TUBO SILICONE 7x9 L=260	SILICONE PIPE 7x9 L=260	MANGUERA 7x9 L=260	TUBE 7x9 L=260	LEITUNG 7x9 L=260
85	A34302650	1	JG PORTAGOMMA + CODOLO 10	JG RUBBER HOLDER + SHANK 10	JG PARA GOMA + MANGO 10	PORTE-CAOUTCHOUC JG- TALON 10	JG GUMMI BEHÄLTER + SCHAFT 10
98	A23105690	1	BOCCOLA TEFLON CASSETTO	DRAWER FOR TEFLON BUCKLE	CAJON CASQUILLO DE TEFON	BOITE D'ESSIEU TEFLON TIROIR	BUSH

**COMPONENTI NON UTILIZZATI RISPETTO ALLA VERSIONE STANDARD / PARTS NOT USED COMPARED TO THE STANDARD VERSION / PIECES NO UTILIZADOS EN LA VERSION ESTANDARD / COMPOSANTS NON UTILISÉS COMPARATIVEMENT À LA VERSION STANDARD / TEILE DIE BEI DER STANDARDVERSION, NICHT VERWENDET SIND**

16	A34302380	-1	ELETTROVALVOLA 1 VIA	SINGLE CONNECTION SOLENOID VALVE	ELECTROVALVULA 1 VIA	ELECTROVANNE 1 VIA	MAGNETVENTIL 1 WEG
17	A34301820	-1	RIDUTTORE DI PORTATA ACQUA MARRONE	BROWN WATER LOAD REDUCER	REGULADOR DE CAUDAL	REDUCTEUR DE CHARGE D'EAU BRUN	DURCHFLOSSMONDERER

**OPTIONAL DOCCETTA ESTERNA / OPTIONAL HAND SHOWER / DUCHA ESTERNA OPCIONAL / OPTION DOUCHE EXTERIEURE / HANDBRAUSE (SONDERZUBEHÖR)**

120	A32200230	1	DOCCIA ESTERNA CON LEVA	EXTERNAL SHOWER WITH LEVEL	DUCHA ESTERNA CON PALANCA	DOUCHE EXTERIEURE AVEC LEVIER	AUSSENDUSCHE MIT HEBEL
121	A32200240	1	SUPPORTO TRIANGOLARE DOCCIA ESTERNA	TRIANGULAR EXTERNAL SHOWER SUPPORT	SOPORTE TRIANGULAR PARA DUCHA EXTERIOR	SUPPORT TRIANGULAIRE POUR DOUCHE EXTERNE	DREIECKIGE UNTERSTÜTZUNG FÜR EXTERNE DUSCHE

**STORIA DELLE REVISIONI / REVIEW HISTORY / HISTORIAL REVISIONES / HISTOIRE DES RÉVISIONS / ÜBERPRÜNGEN GESCHICHTE**

Nr.	Data	Punto	Natura della correzione	Type of correction	Sentido de la correccion	Type de correction	Verbesserungsart
00	01.03.2018	Tutti / All / Todos / Tous / Alle	Prima emissione	First issue	Primera emisión	Première émission	Erste Ausgabe

**Verifica:** Ufficio Tecnico .....

**Emissione:** Ufficio Tecnico .....

**Approvazione:** Direzione tecnica .....