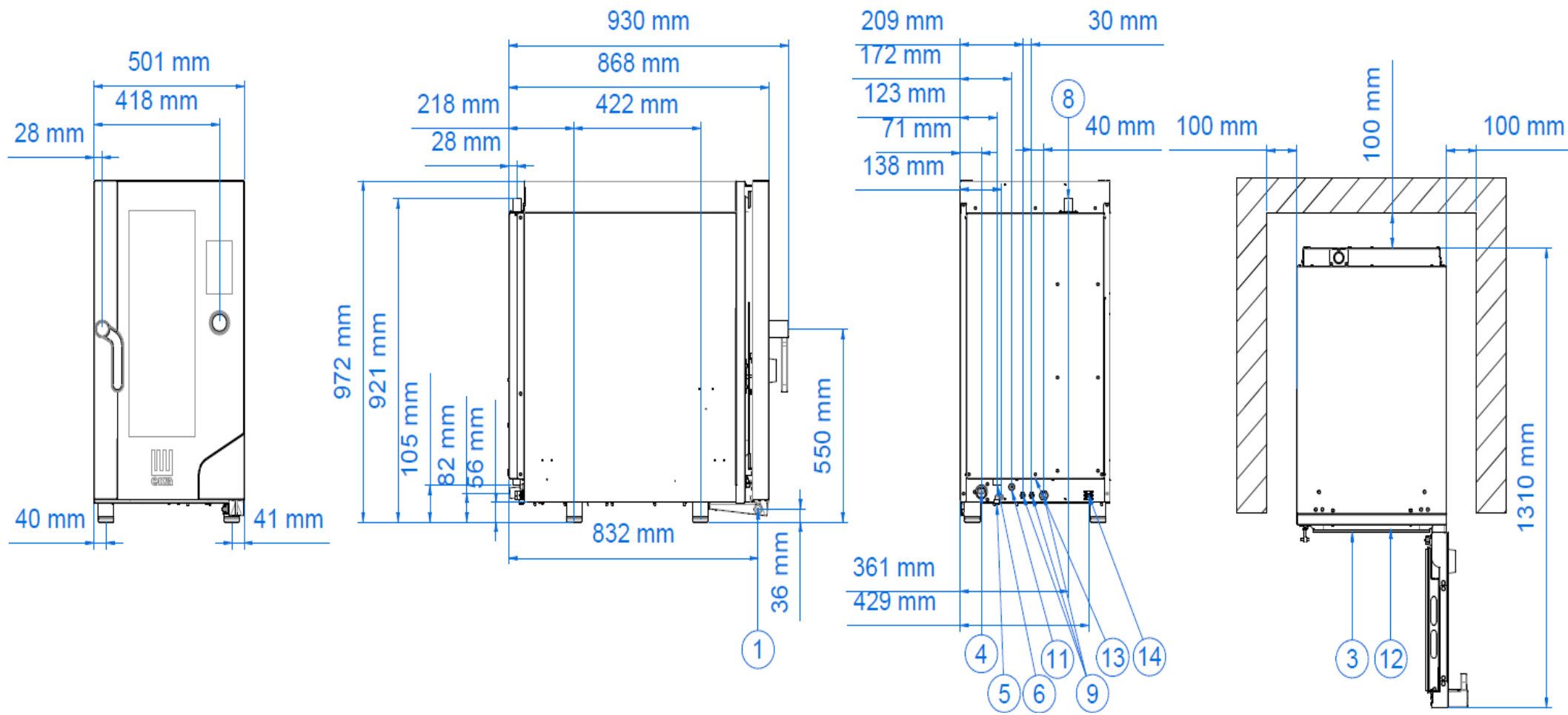


Masszeichnung

Digitaler Elektro-Kombi-Ofen MKF 1011 CTS

[Art. 490110035]



[Vorderansicht]

[Seitenansicht]

[Rückansicht]

[Draufsicht]

	DRAWINGS	DISEGNI	DESSINS	DIBUJOS	ZEICHNUNGEN	РУССКИЙ
1	USB PORT	PRESA USB	PRISE USB	PUERTO USB	USB ANSCHLUSS	РАЗЪЕМ USB
3	SOCKET FOR CORE PROBE CONNECTION	PRESA Sonda CUORE	PRISE DE BRANCHEMENT SONDÉ AU COEUR	TOMA PARA CONEXIÓN DE LA Sonda AL CORAZÓN	ANSCHLUSS FÜR KERNFÜHLER	РОЗЕТКА ДЛЯ ПОДСОЕДИНЕНИЯ ЗОНДА В СЕРДЦЕ
4	WATER OULET TUBE (DN 30)	TUBO SCARICO ACQUA (DN 30)	TUYAU D'ÉVACUATION DE L'EAU (DN 30)	TUBO PARA DESAGUE (DN 30)	WASSERAUSLASSROHR (DN 30)	ТРУБА ВЫПУСКА ВОДЫ (ДМ 30)
5	CLEANING SYSTEM WATER INLET	INGRESSO ACQUA LAVAGGIO	ENTRÉE D'EAU DE LAVAGE	ENTRADA AGUA LAVADO	EINGANG REINIGUNGSWASSER	ВХОД ВОДЫ ДЛЯ ПРОМЫВКИ
6	SOFTENED WATER INLET 3/4"	INGRESSO ACQUA ADDOLCITA 3/4"	ENTRÉE D'EAU ADOUCI 3/4"	ENTRADA AGUA ABLANDADA 3/4"	EINGANGS WEICHWASSER 3/4"	ВХОД УМЯГЧЕННОЙ ВОДЫ 3/4"
8	STEAM EXHAUST	SFIATO VAPORE	EVACUATION DE VAPEUR	SALIDA DEL VAPOR	DAMPFAUSLASS	ВЫХОД ПАРА
9	CABLE GLAND FOR POWER SUPPLY	PRESSACAVO ALIMENTAZIONE ELETTRICA	PRESSE CABLE ALIMENTATION	PRESAESTOPAS ELECTRICIDAD	KABELHALTER STROMVERSORGUNG	КРЕПЛЕНИЕ КАБЕЛЯ
11	SAFETY THERMOSTAT	TERMOSTATO SICUREZZA	THERMOSTAT DE SÉCURITÉ	TERMOSTATO DE SEGURIDAD	SICHERHEITSTHERMOSTAT	ТЕРМОСТАТ БЕЗОПАСНОСТИ
13	COOLING AIR OUTLET	USCITA ARIA RAFFREDAMENTO	SORTIE D'AIR DE REFROIDISSEMENT	SALIDA DE AIRE DE REFRIGERACIÓN	KÜHLLUFTAUSLASS	ВЫПУСК ОХЛАЖДАЮЩЕГО ВОЗДУХА
14	EQUIPOTENTIAL CLAMP	MORSETTO EQUIPOTENZIALE	PINCE ÉQUIPOTENTIELLE	ABRAZADERA EQUIPOTENCIAL	ÄQUIPOTENTIALKLEMME	ЭКВИПОТЕНЦИАЛЬНЫЙ ЗАЖИМ